



426028, Россия, г. Ижевск,
ул. Пойма, 25, ООО "ГАЛЕОН".
тел. (3412) 50-59-32, 50-69-11
www.akvilon-izh.ru
info@akvilon-izh.ru



Стиль 900.4 NEW

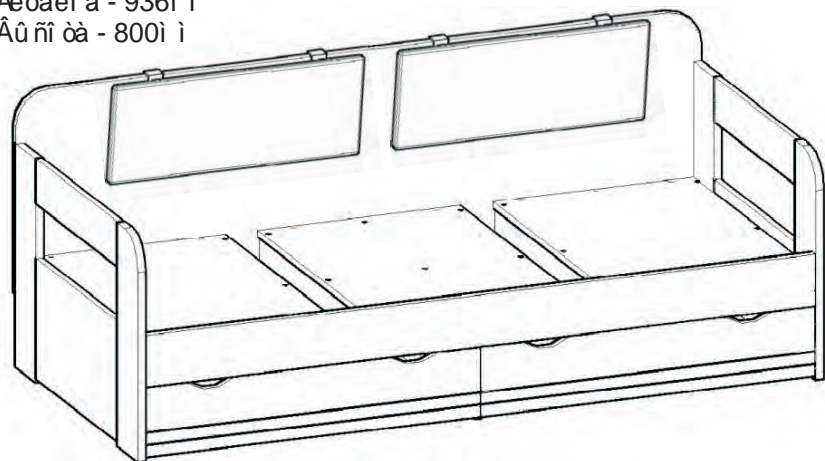
Кровать - тахта

2000x900.

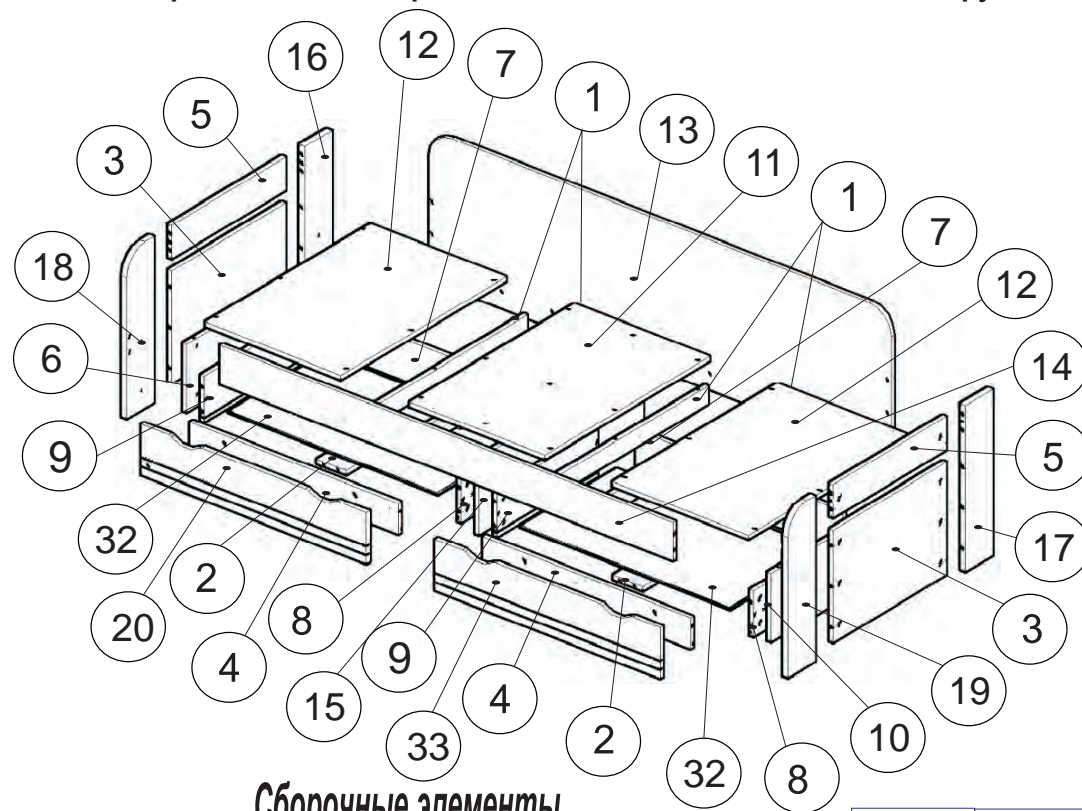
èí äåñ: N04.01.12

ГАБАРИТЫ:

Ø èðèí à -2044ì ì
Ãëóáèí à - 936ì ì
Âúñí òà - 800ì ì



Перед началом сборки внимательно ознакомьтесь с инструкцией.



Сборочные элементы

№	И-ие:	Р-р:	Кол-во:
1	Царга	900x70	4
2	Распорка	518x130	2
3	Стойка правая средняя	620x490	2
4	Передняя стенка ящика	918x120	2
5	Стойка правая средняя	620x130	2
6	Стойка внутренняя	900x267	1
7	Задняя стенка ящика	918x180	2
8	Бок ящика правый	550x180	2
9	Бок ящика левый	550x180	2
10	Стойка внутренняя	900x267	1
11,12	Горизонтальная	600x900	3
13	Задняя стенка	2044x587	1
14	Царга	2000x148	1
15	Перегородка	900x297	1
16,17	Стойка левая/правая задняя	700x150	2
18,19	Стойка левая/правая	700x150	2
20,33	Фасад ящика прав./лев.	200x994	2
32	ДВП	928x528	2



Ï î äóø èè çàèàçú âàð òñý î àäæüí î !!!

Ï òàðáí çèè òò èà-àñòàò ò òèí èì àð òñý ò òè í àèè-òèè
òí àèí àí -í ò ò ÿòèò èí àííí

Изготовитель оставляет за собой право вносить
незначительные изменения в конструкцию.

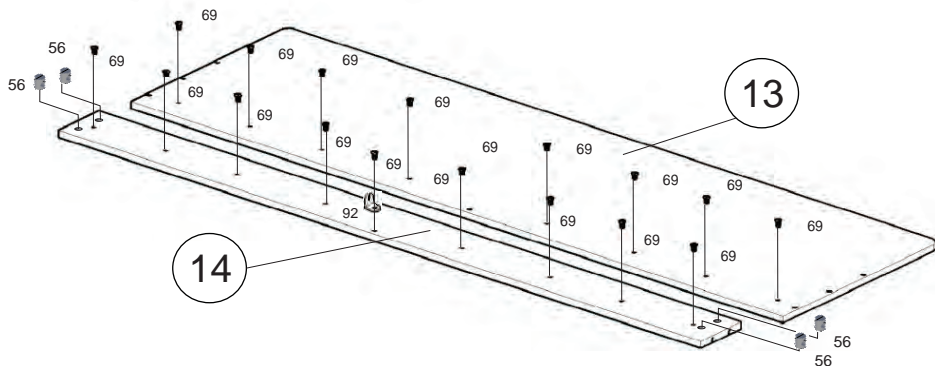
Продукция изготовлена в соответствии с
ГОСТ 16371-2014, 19917-2014

Сборку изделия производить согласно данной инструкции.

1

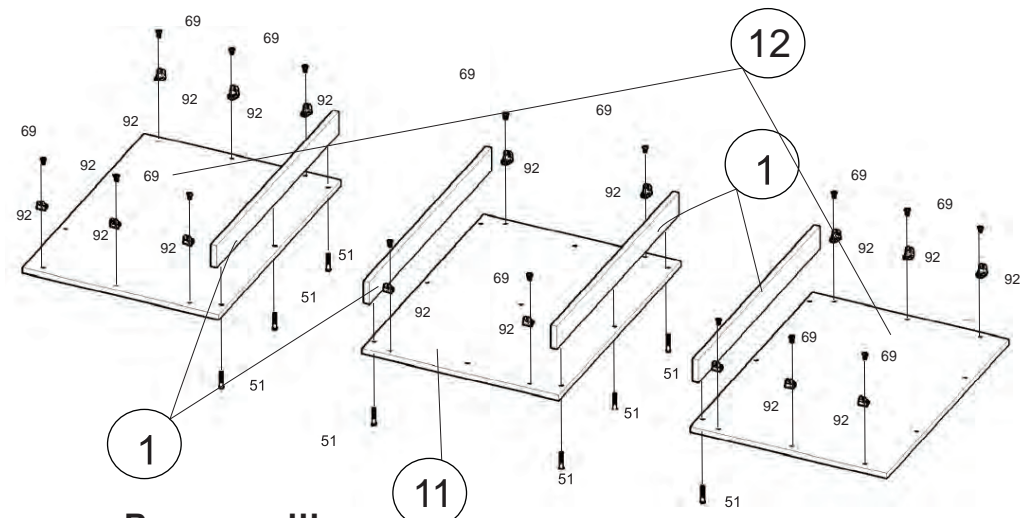
Внимание!!!

Аі есааааі еа і і о, доі псае ааааеае
і і і даæо доі еоооу і ді есаі аеòу і а
ер аі і і дааі доаі еоаеуі і і і аааòеаеа!



Внимание!
Аеі о і 6õ12 аеòó-еааòу
і а аі оі і да!

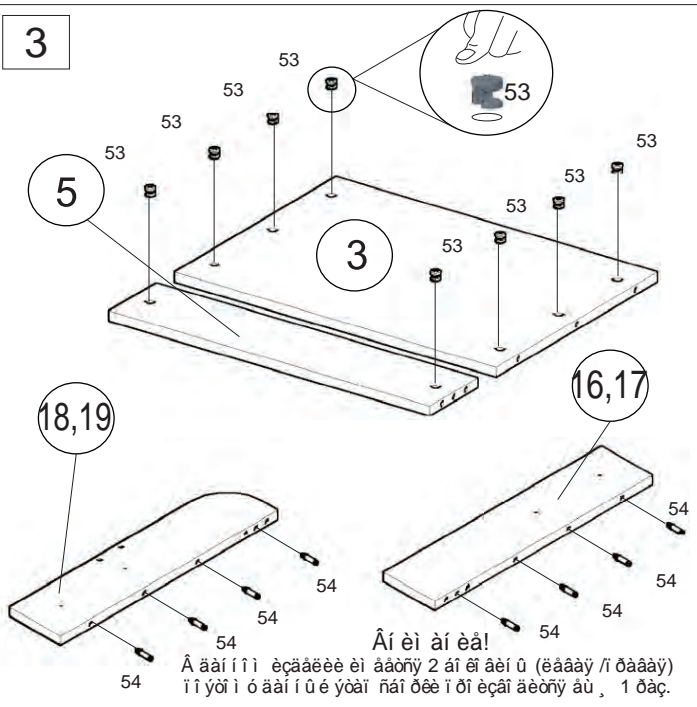
2



Внимание!!!

Аі есааааі еа і і о, доі псае ааааеае
і і і даæо доі еоооу і ді есаі аеòу і а
ер аі і і дааі доаі еоаеуі і і і аааòеаеа!

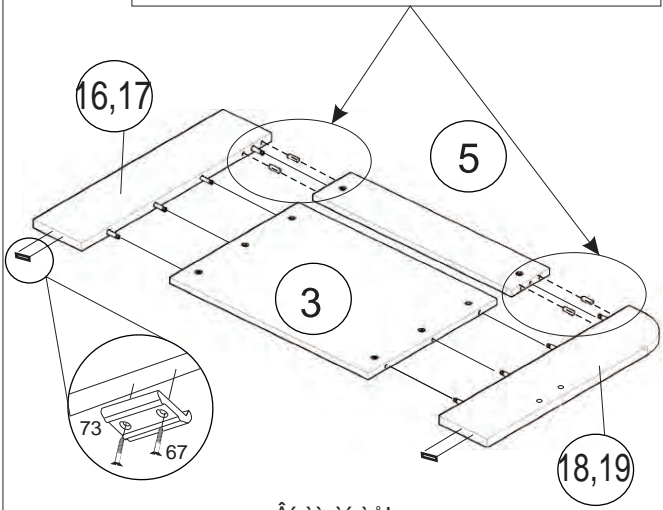
3



Аі еі аі еа!
А ааі і і і есааеèè еі ааòу 2 аі еі аеі ú (еааау / і дааау)
і і уòі і о ааі і ú е уоаі пай доè і ді есаі аеòу ау, 1 ðаç.

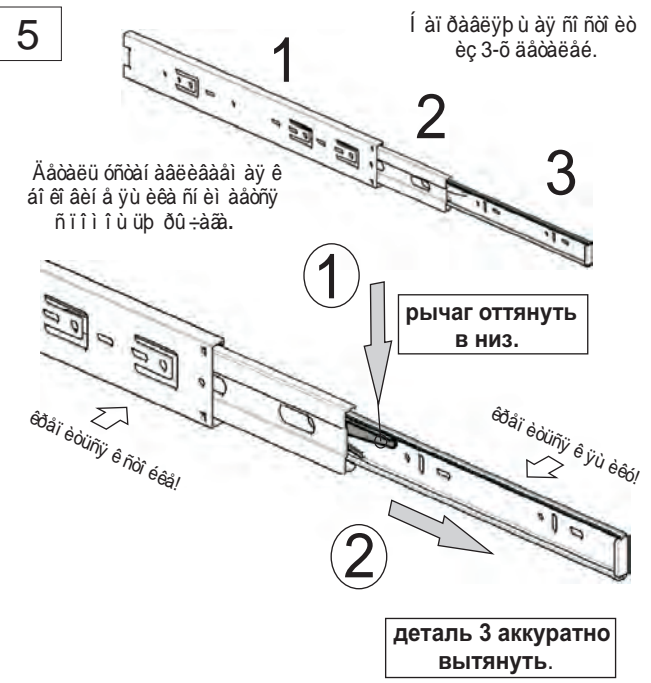
4

Аі еі аі еа!!!
Аеòóдоаі і афòааеòу ø еаі о а ааòаеè
е ні аааі еòу



Аі еі аі еа!
А ааі і і і есааеèè еі ааòу 2 аі еі аеі ú (еааау / і дааау)
і і уòі і о ааі і ú е уоаі пай доè і ді есаі аеòу ау, 1 ðаç.

5



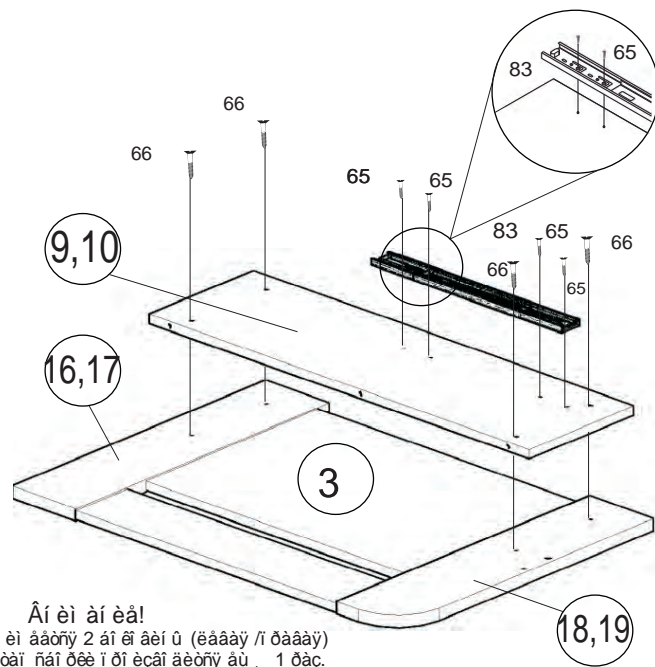
і аі ðааеур ú ау ні нòй еò
еç 3-ò ааòаеае.

Ааòаеу опòаі ааèеаааі ау è
аі еі аеі а уú еèа ні еі ааòу
н і і і ú ùр ðú -аа.

**рычаг оттянуть
в низ.**

**деталь 3 аккуратно
вытянуть.**

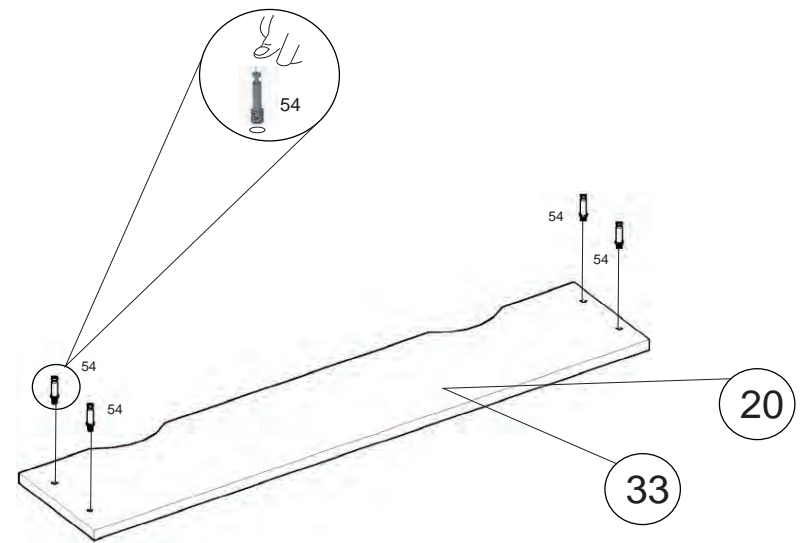
6



Âí èì àí èà!

À ààí ííì èçààèèè èì ààòñý 2 áí èí àèí ù (èààúé /í ðààúé)
íí ýòì ò ààí í ù é ýòàì ñáí ðèè í ðí èçáí àèòñý àù , 1 ðàç.

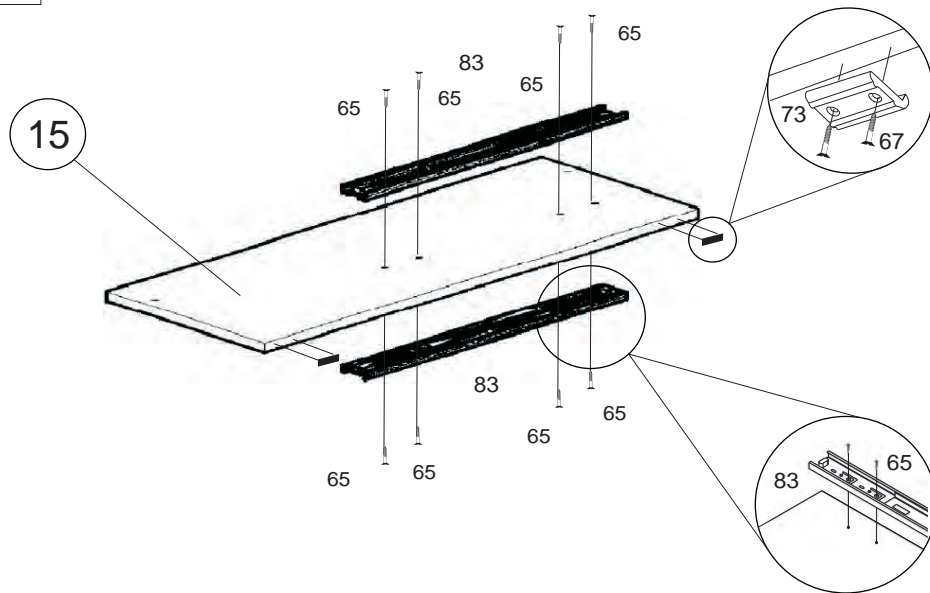
8



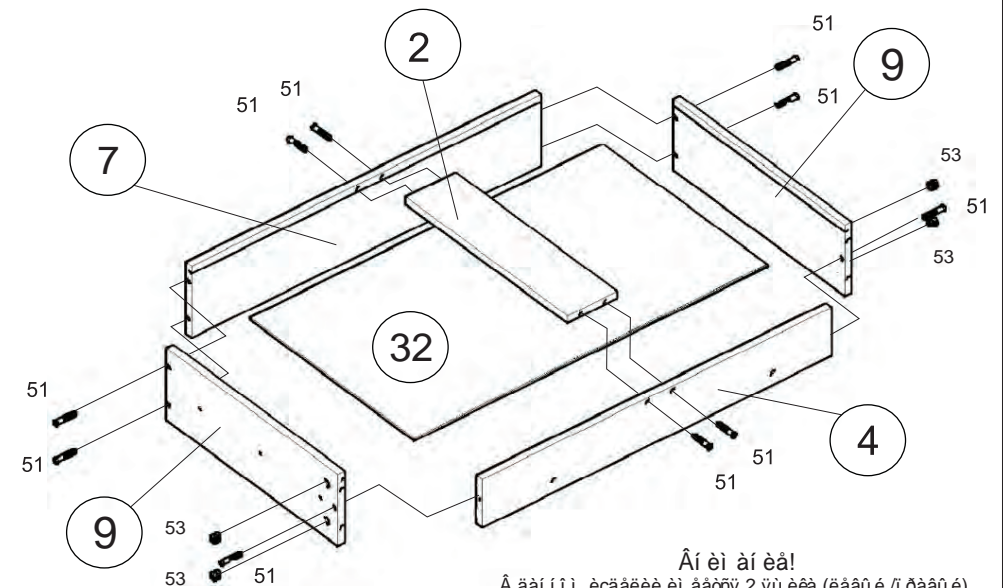
Âí èì àí èà!

À ààí ííì èçààèèè èì ààòñý 2 ýù èèà (èààúé /í ðààúé)
íí ýòì ò ààí í ù é ýòàì ñáí ðèè í ðí èçáí àèòñý àù , 1 ðàç.

7



9

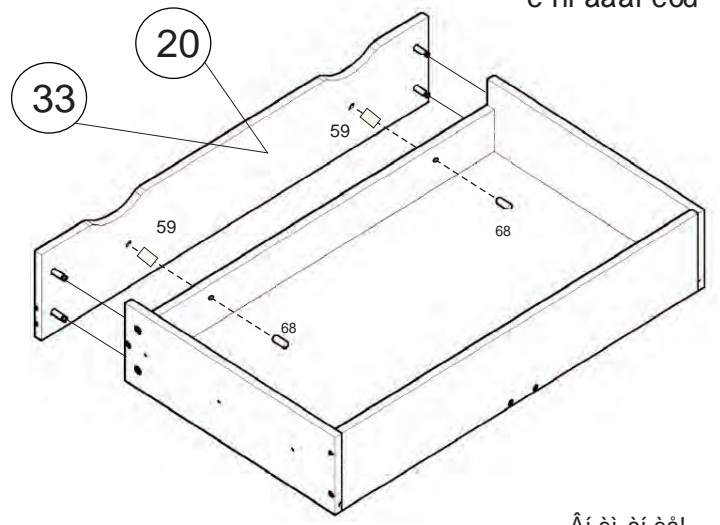


Âí èì àí èà!

À ààí ííì èçààèèè èì ààòñý 2 ýù èèà (èààúé /í ðààúé)
íí ýòì ò ààí í ù é ýòàì ñáí ðèè í ðí èçáí àèòñý àù , 1 ðàç.

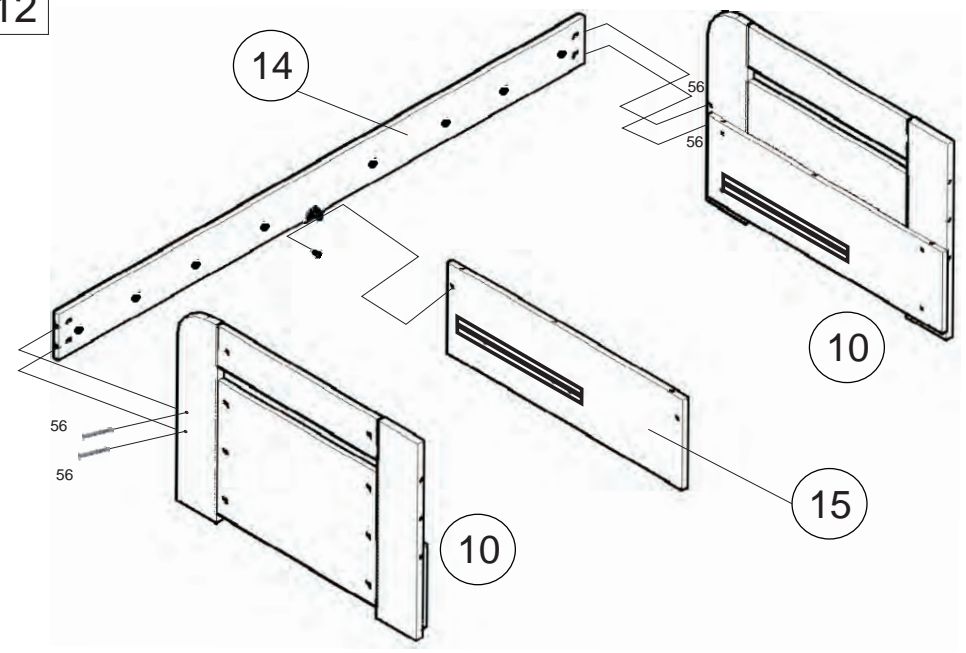
10

Áí èì áí èà!!!
Àééòðàòí î ãñòàèèòü ø èàí ò á äàðàèè
è ñí äááí èòü

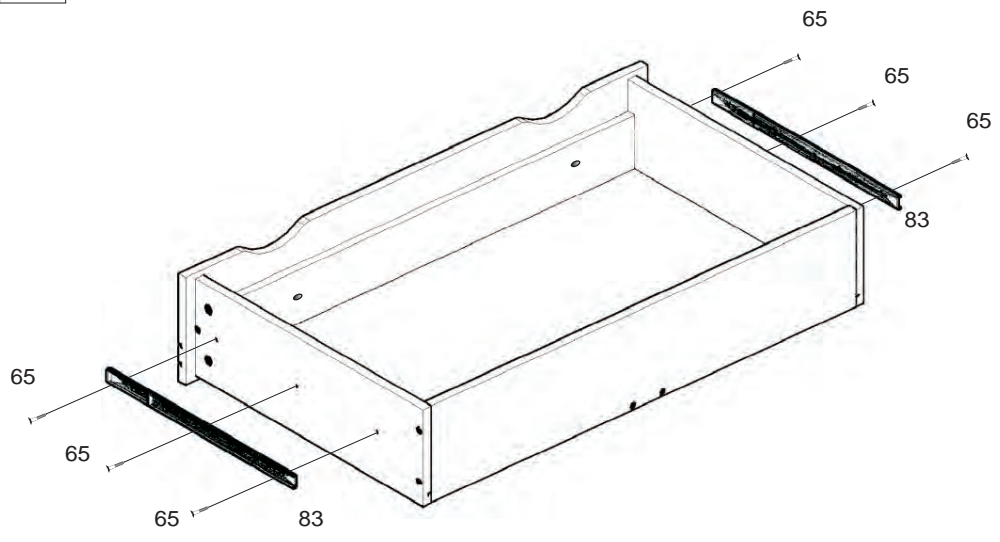


Áí èì áí èà!
Á äáí ííì èçäáèèè èì äáòñý 2 ýü èèà (èááú é /í ðááú é)
íí ýòí î ó äááí í ù é ýòáí ñáí ðèè í ðí èçáí àèòñý áù , 1 ðàç.

12

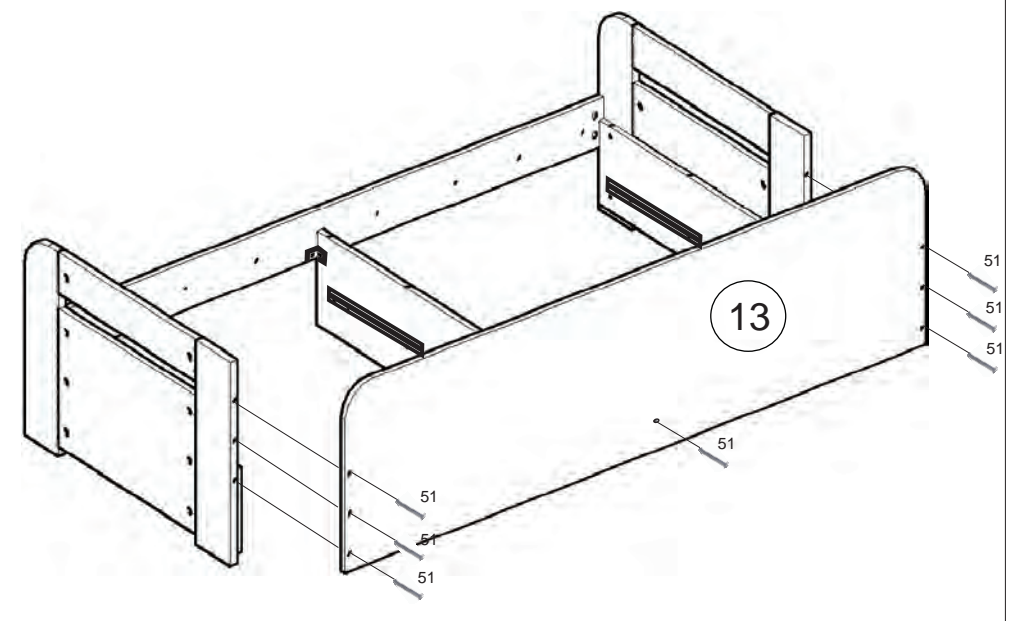


11

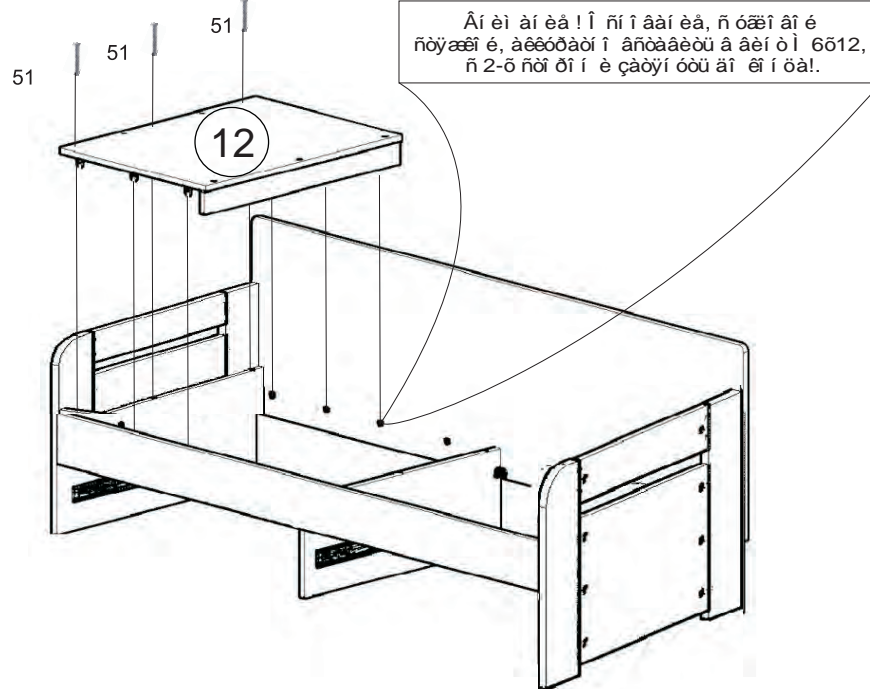


Áí èì áí èà!
Á äáí ííì èçäáèèè èì äáòñý 2 ýü èèà (èááú é /í ðááú é)
íí ýòí î ó äááí í ù é ýòáí ñáí ðèè í ðí èçáí àèòñý áù , 1 ðàç.

13

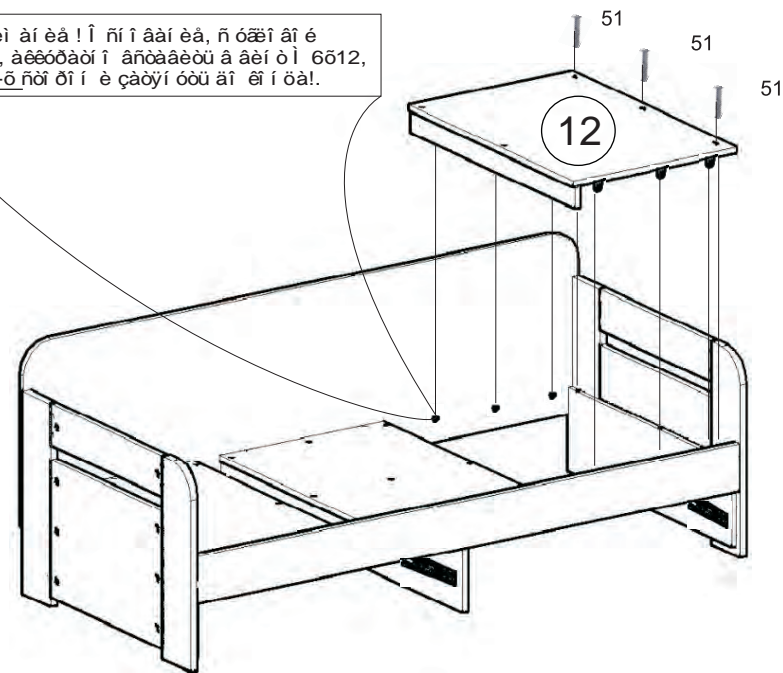


14

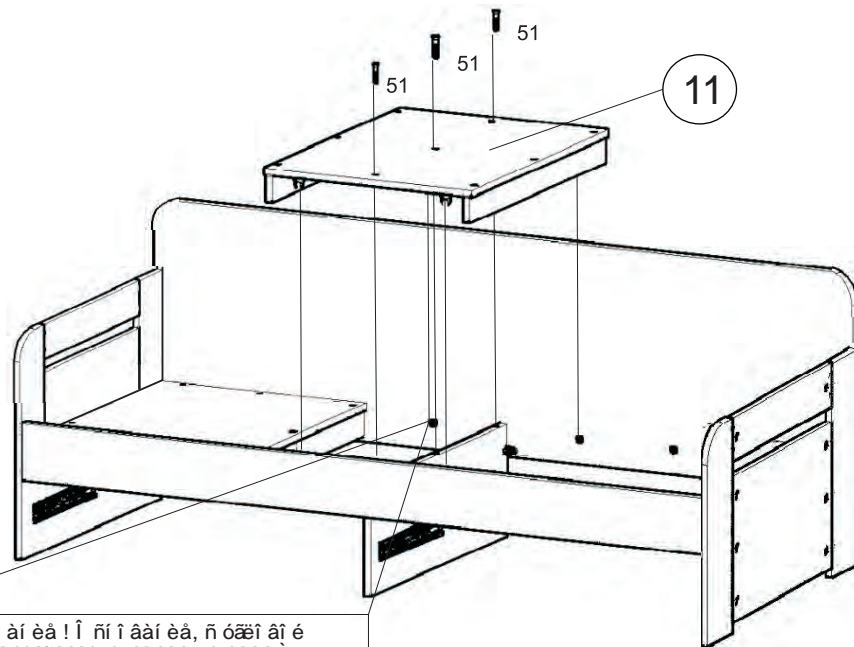


16

Αί ει αί εά ! Í ní í áái εά, ñ óääí áí é ñóγääí é, áέέóðáοί í áñðááεού á áει όì 6ó12, ñ 2-ó ñοί ðí í è çáοýí οού áí έí í οά!.

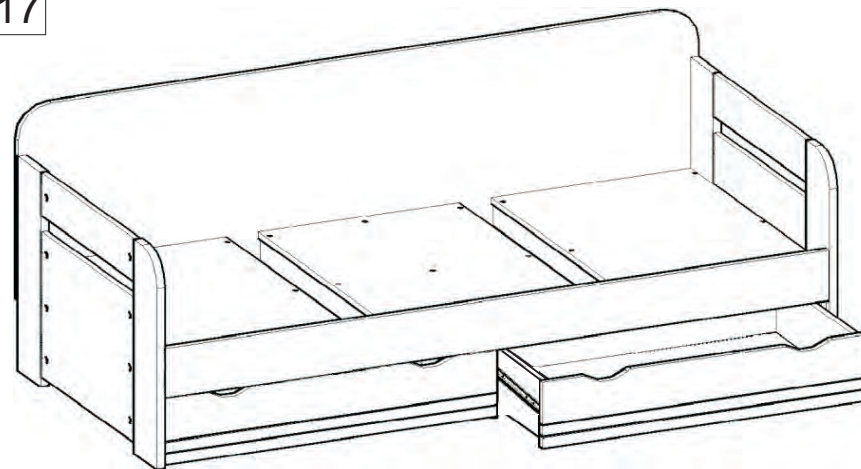


15



Αί ει αί εά ! Í ní í áái εά, ñ óääí áí é ñóγääí é, áέέóðáοί í áñðááεού á áει όì 6ó12, ñ 2-ó ñοί ðí í è çáοýí οού áí έí í οά!.

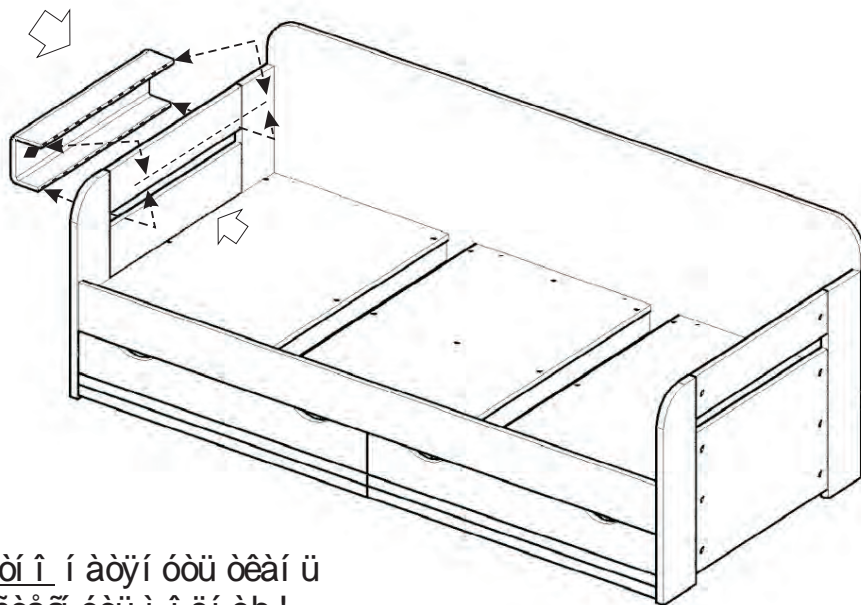
17



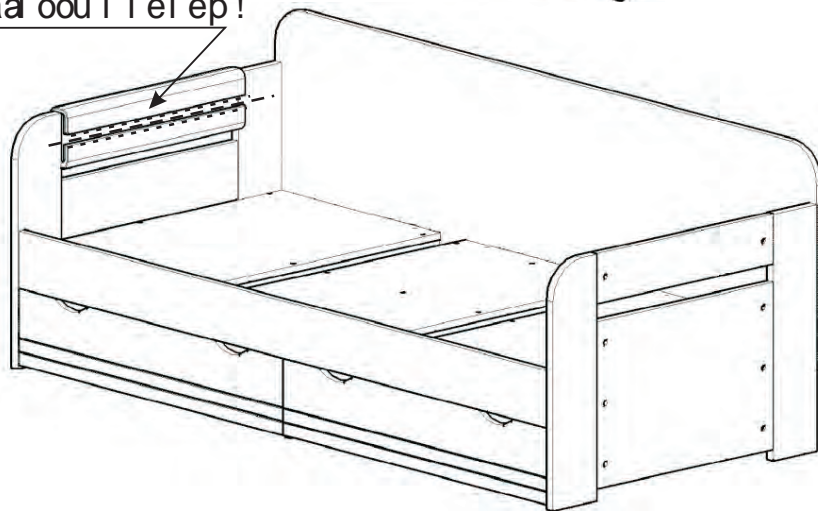
18

Во всех видимых местах в головку конформата 51 установиь заглушку конформата 52, эксцентрика 53 установить заглушку эксцентрика 56.

Êđāī ēāí èā ĭ î äëî êî òí èêà:

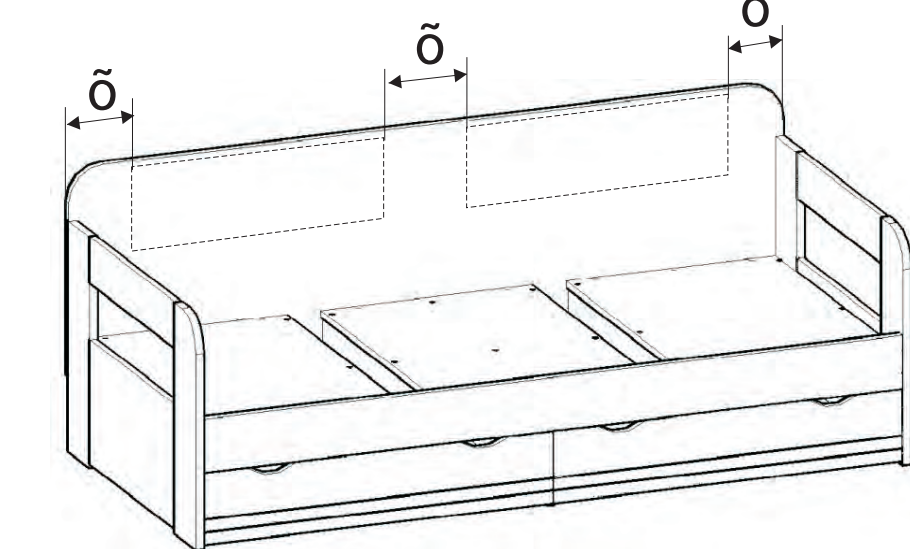


Àêéðàòí î ĭ àòŷí óòŷ ðèáí ŷ
è çãñòãñ óòŷ ĭ î ěí èð!

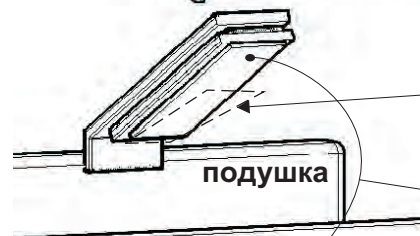


19

Выбрать оптимальное расположение



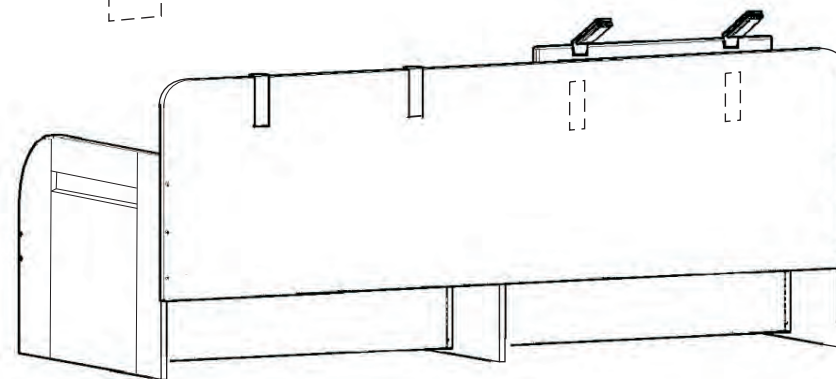
Óààèèòŷ çàŷ èòí ŷ é ñĕĭ é ñĭ ñĕĭ ò-à.



Àêéðàòí î ĭ ðèæòŷ è ñĭ ěí èà !

спинка
кровати

Î ááçæðèèòŷ ĭ î ááðòí î ñòŷ
ĭ áðãã èòáí èáí èáí ñĕĭ ò-á!!!



Инструкция по сборке представляет собой логическую последовательность действий с помощью которой без труда можно собрать мебельное изделие в домашних условиях.

Что необходимо для сборки:

- òà, òèà:
- êðàñòì ààÿ (PZ 2).

Рекомендации и предостережения при сборке мебели:

1. Сборку мебели необходимо производить на ровной, чистой и твердой поверхности;
2. Во избежание повреждения поверхности деталей мебели рекомендуется на месте сборки положить мягкую толстую ткань или гофрокартон от упаковки.
3. Сборку можно производить непосредственно на месте установки мебельного изделия, так как изделие собирается в вертикальном положении (стоя) и не требует много места для сборки;
4. Перед началом сборки внимательно ознакомьтесь с инструкцией по сборке;
5. Обязательно следуйте установленной последовательности в инструкции (1 , 2 , 3 , и т. д.) для более качественного результата сборки.

Рекомендации по эксплуатации и уходу за мебелью:

- ì áàáèü ýñî èóàòèðì ààòü à ï ðì ààðèèààì ïì , ñóòì ì ïì ì àù áì èè,
- í à óñòáì àèèèààòü àì èì òì óð è ì òì èòàèüí Ùì ï ðèáì ðàì ,
- í à ñòàèèòü í à ï ì ààðòì ï ñòü ã ðÿ-èà ï ðààì àòü ,
- í à ñòàèèòü ï ì à ï ðÿì Ù à ñì èì à-í Ù à èó-è, òàè èàè ï ì à èò àì çàáèñòàèèàì ì ì æò èçì áì èòñÿ òààò èèòààù ò ï ì ààðòì ï ñòàè èçàáèèÿ,
- èèòààù à ï ì ààðòì ï ñòè í àáðàæàòü ì ò ì àòáì è-àññèè ï ì àðàæàáì èé, ì ò ï ï ààáì èÿ ðàñòáì ðèòàèèé, ù àèì -áé, èèñèì ò è áì àù .(áñèè òàèì à ï ðì èçì ø èì , í àçàì àèèèòàèüí ì ï ðì òàðàòü ì ÿæì é è áù ñòðì àì èòü ààð ù áé òèáì ÿð !)
- -èñòèò ï ì ààðòì ï ñòàè èç ÈÄÑÏ ì ðì èçáì àèòü ñóòì é èèè ì ðì ì èòáì í ì é ñì àòèèèüí Ùì ñòàñòàì ì ì ÿæì é òèáì ÿð (ò èáì àèü, ñóèì ì , ï èð ø , ì èòèèè è òì .)
- àèÿ -èñòèè ñòàèèÿ í Ù ò ï ì ààðòì ï ñòàè èñì ì èüçòð òñÿ ñì àòèèèüí Ù à ñòàñòàà (ï ðàáì àçì à-áì í Ù à àèÿ ñòàèèÿ í Ù ò ï ì ààðòì ï ñòàè!).
- ï ì ààðòì ï ñòü èç ÈÄÁÌ (çàáì ÿÿ ñì èì èà èçàáèèÿ, áì ì ÿù èèì à) ï ðì èçáì àèòü òì èüè ñóòì é ì ÿæì é òèáì ÿð .
- çàì ðàù áì ì èñì ì èüçì ààòü à èà-àñòàà -èñòÿù èò ñòàñòà, ðàñòáì ðèòàèè, ñì áó è ñòàñòàà , ñì ààðæàù èà àáðàçèáì Ù à ì àòàðèèèü ,
- à ì áàáèè, èì àð ù àèè èðáì èáì èà áì èòáì è, àèì òáì è, ø óðòì àì è, ï ðè ì ñèàáèáì èè ñì ààèì áì èè í áì áóì àèì ì èò ì àðèì àè-àññè ì ì àòÿæààòü!

Ààðáì òèéí Ù é ñòðì ê ýñî èóàòàèèè 24 ì àñÿòà.