



426028, Россия, г. Ижевск,  
ул. Пойма, 25, ООО "ГАЛЕОН"  
тел. (3412) 50-59-32, 50-69-11  
www.akvilon-izh.ru  
info@akvilon-izh.ru



# Зефир 800.4

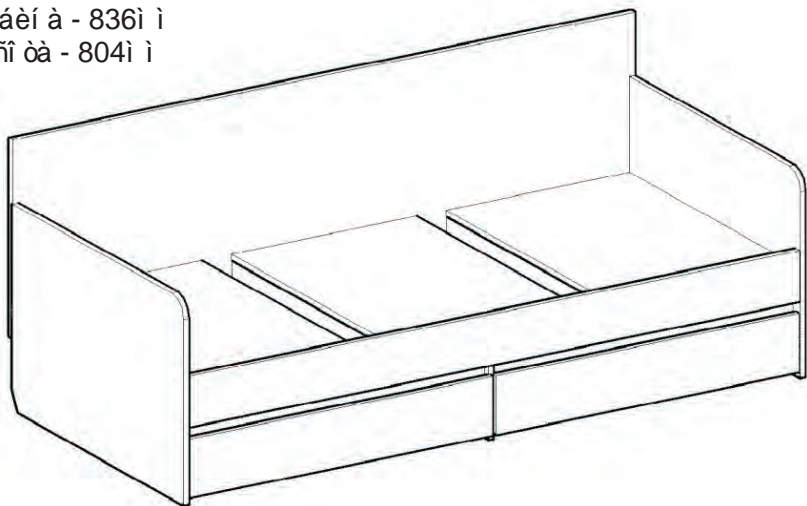
## Кровать - тахта

### 1600x800.

èí äääñ: Ç 04.01.07

#### ГАБАРИТЫ:

Øèðèí à - 1634ì ì  
Ãëóáèí à - 836ì ì  
Âùñí òà - 804ì ì



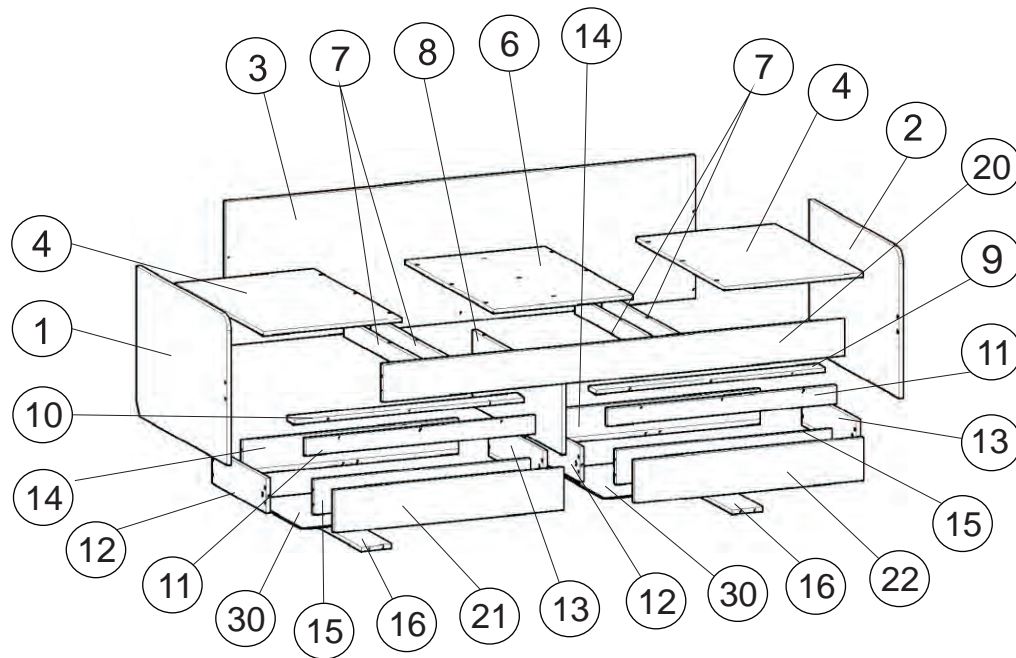
Ì òàòáí çèè Ì Ì èà-áñòáó Ì òèí èì àð òñý Ì òè Ì àèè-èè  
òí àèí àí -í Ò ò ÿðèò èí àíí!

Изготовитель оставляет за собой право вносить  
незначительные изменения.

Продукция изготовлена в соответствии с ГОСТ 16371-2014,19917-2014  
Сборку изделия производить согласно данной инструкции.

Áí èì àí èà! Ðàèí ì áí áóàì àèý ñáí òèè ààí í ì ã èçáàèèý  
ì áðàòèèòñý èí ì ù òí ì ò ñáí òù èèò ì ááàèè!

Перед началом сборки внимательно ознакомьтесь с инструкцией.



### Сборочные элементы

№	И-ие:	Р-р:	Кол-во:
1,2	Стойка лев.\прав.	660x820	2
3	Задняя стенка	1634x586	1
4	Горизонтальная	450x800	2
6	Горизонтальная	450x800	1
7	Царга	800x70	4
8	Перегорodka	800x310	1
9	Распорка	792x70	1
10	Распорка	792x70	1
11	Распорка	792x70	2
12,13	Бок ящика лев.\прав.	550x140	4
14,15	Зад.перед ящика	734x140	4
16	Распорка	518x130	2
20	Царга	1600x148	1
21,22	Фасад ящика лев.\прав.	174x792	2
30	Низ ящика(ДВП)	744x528	2

68 Æí ò-í 6025 4 ø ò	78 Èí èèè àó èàí ì é ì àèù é. 2 ø à
56 Æí ò 6070 ñ àèèí è-áí -áí ì é 4 ø ò	55 Çàèòè èà ÿèíòáí òèèà 4 ø à
83 Направляющие 2èí ì ì è.	87 Ключ 1 шт.
67 Шуруп 3x20 12 ø à	69 Æí ò-í 6012 52 ø ò.
54 Æð ààèù ÿèíòáí ò-òèèà 4 ø à	53 ÿèíòáí òèèè 4 ø à
92 Ñòóçàà òèí ààý. 26 ø à	52 Заглушка конфирмата 22 ø à
65 Саморез 3.5x16 40 ø à	51 Винт-конфирмат 52 ø à
73 Подпятник 6 ø à	

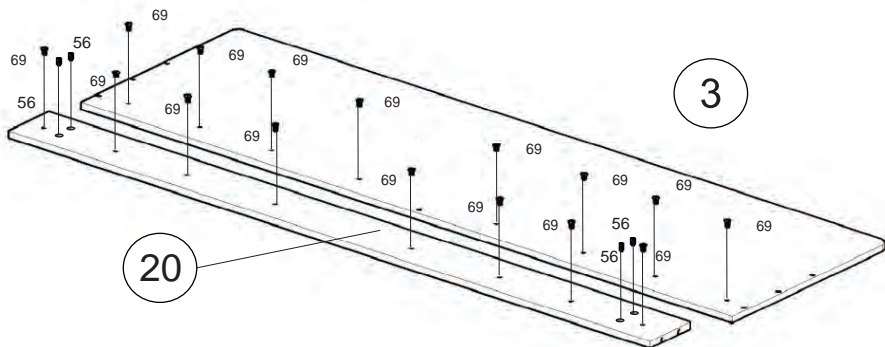


<https://tm.by>  
Интернет-магазин

1

### Âí èì àí èà!

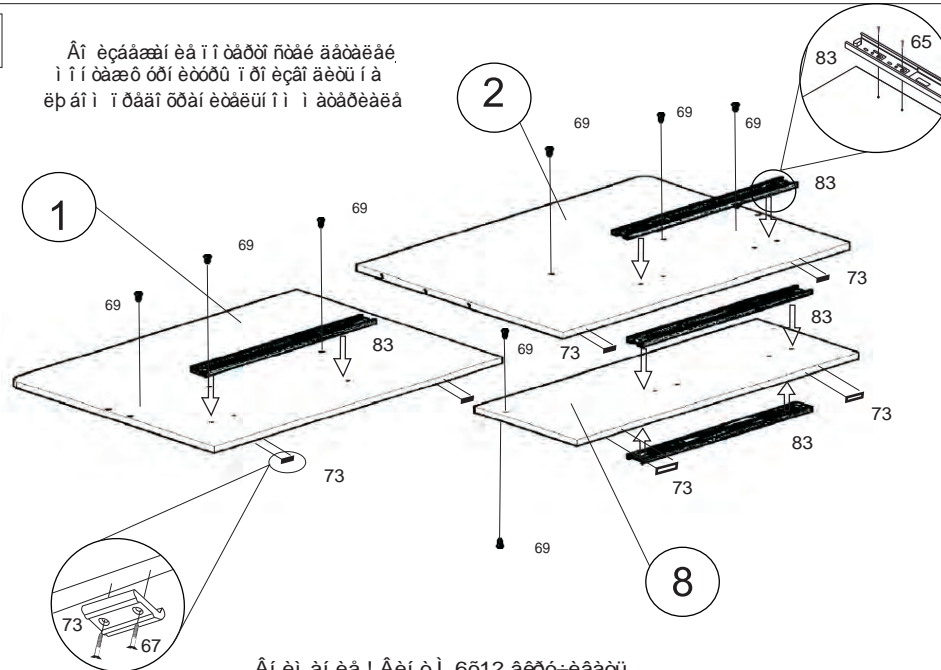
Âí èçááæáí èá ìí ðáðòí òáé ááðáéáé.  
ì íí ðáæð òðí èòòðú ì ðí èçáí áèòú í à  
èð áí ì ì ðááí ððáí èòáèúí ì ì áðáðèáéá



Âí èì àí èà ! Âèí ò ì 6ð12 áèðó-èáàòú  
í à áí òí ì ðà!

3

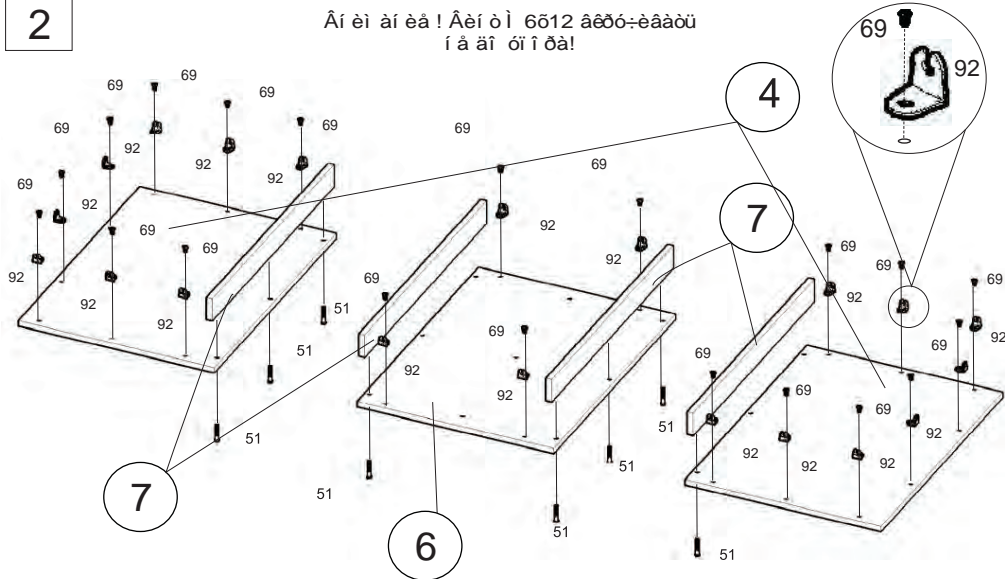
Âí èçááæáí èá ìí ðáðòí òáé ááðáéáé.  
ì íí ðáæð òðí èòòðú ì ðí èçáí áèòú í à  
èð áí ì ì ðááí ððáí èòáèúí ì ì áðáðèáéá



Âí èì àí èà ! Âèí ò ì 6ð12 áèðó-èáàòú  
í à áí òí ì ðà!

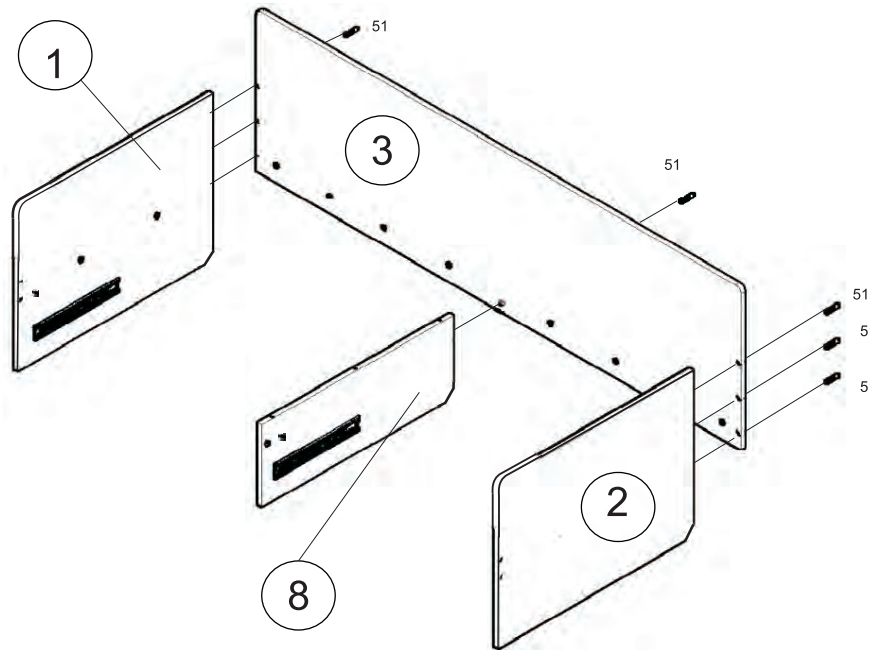
2

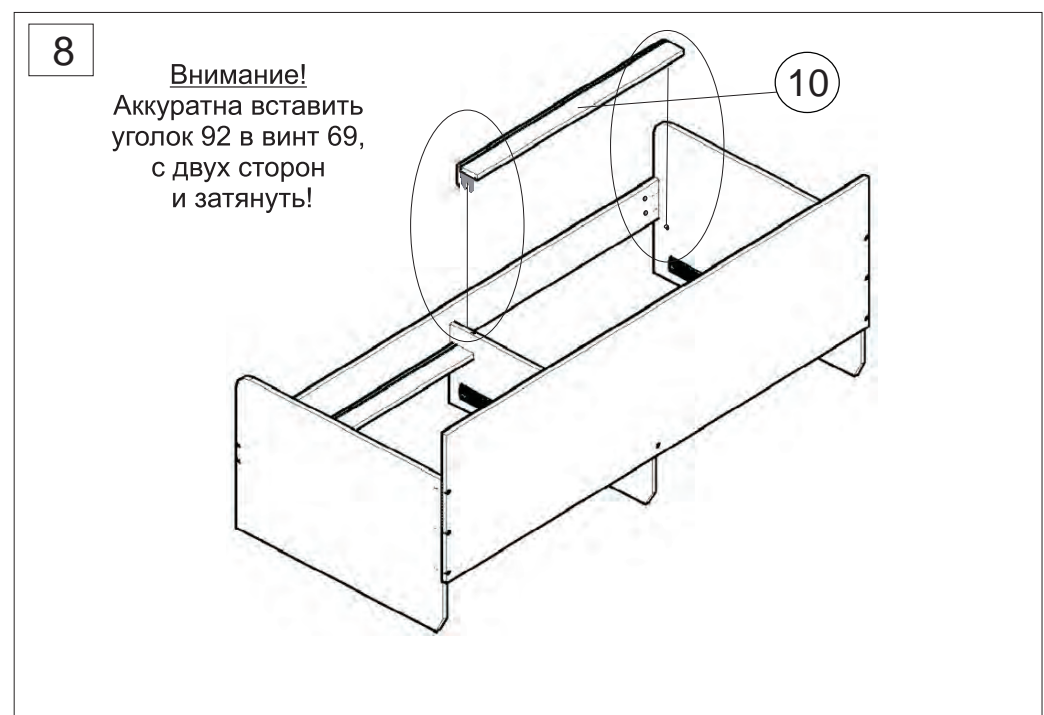
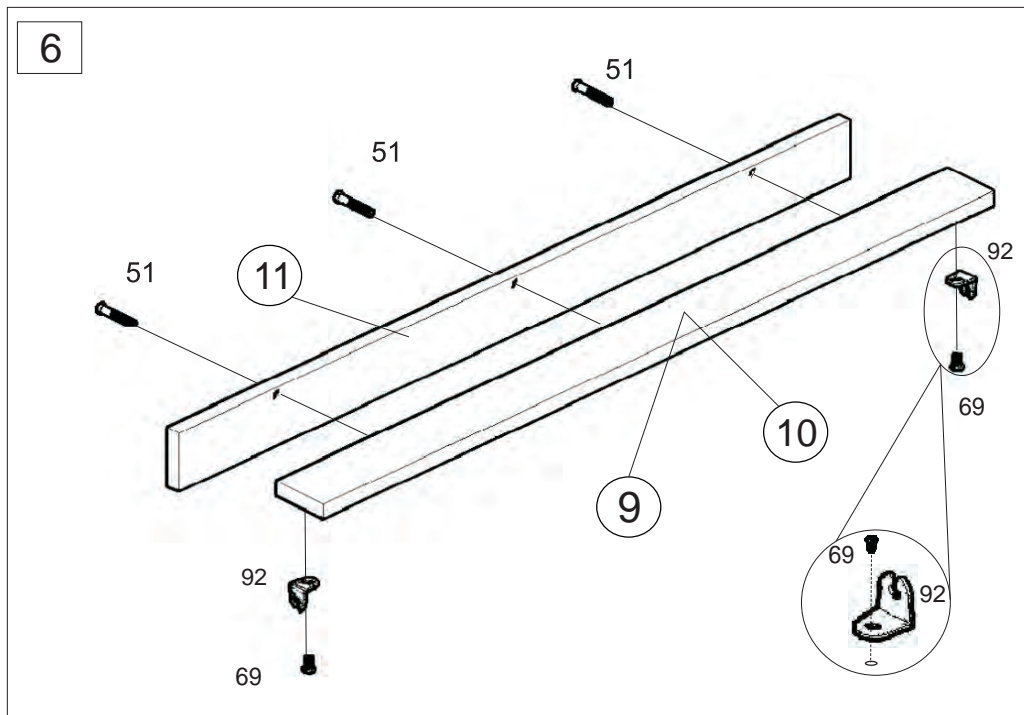
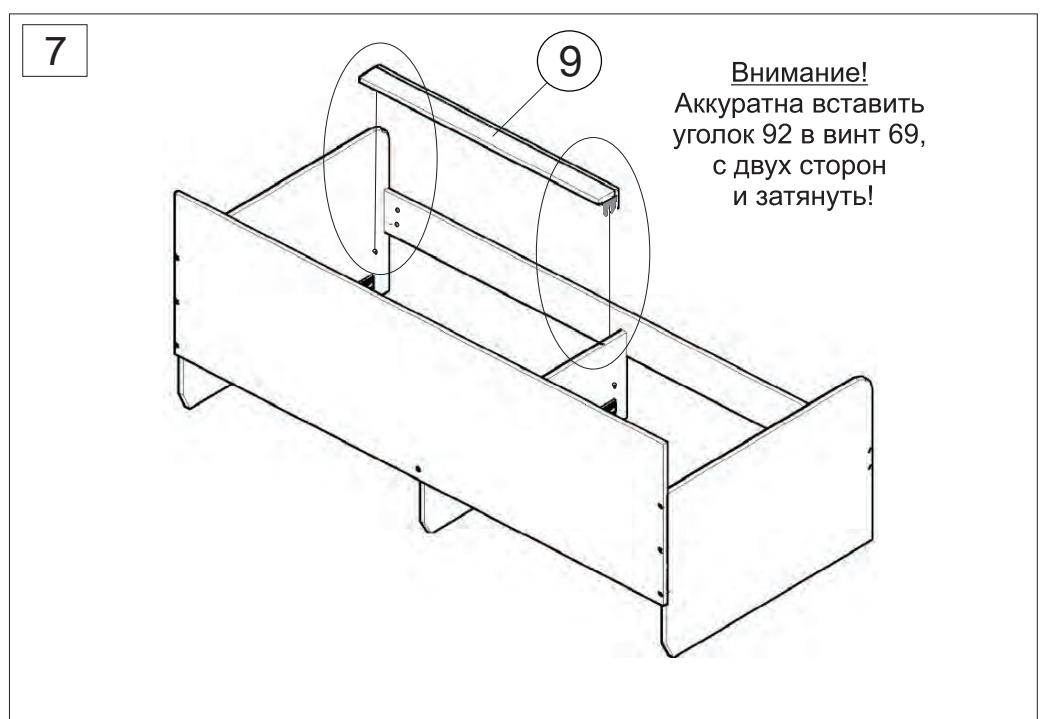
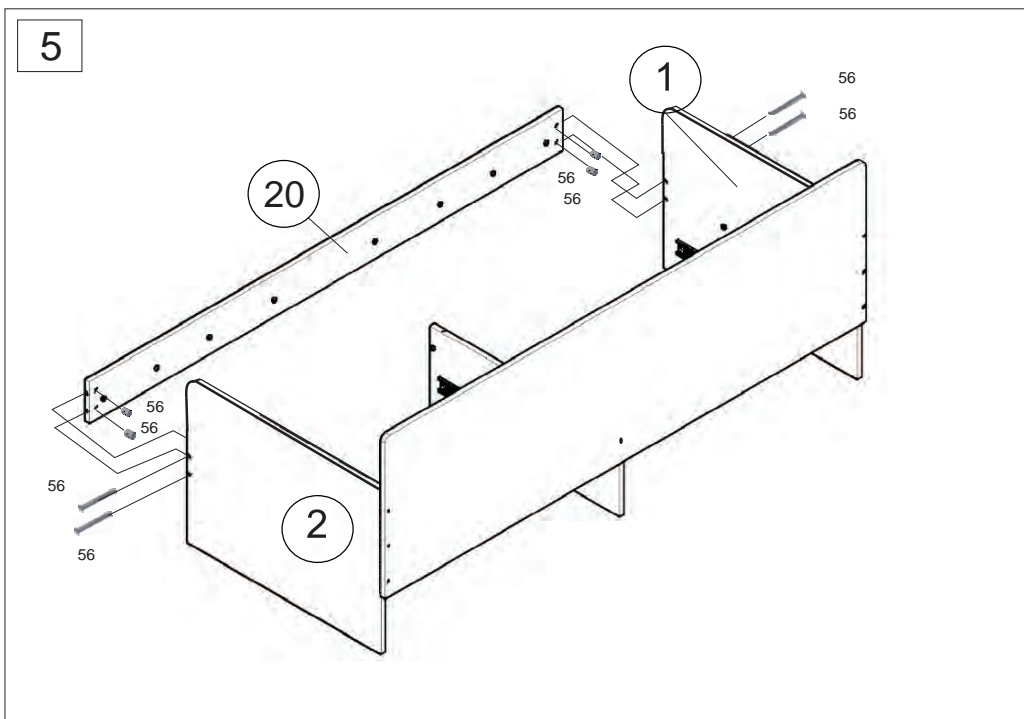
Âí èì àí èà ! Âèí ò ì 6ð12 áèðó-èáàòú  
í à áí òí ì ðà!



Âí èçááæáí èá ìí ðáðòí òáé ááðáéáé.  
ì íí ðáæð òðí èòòðú ì ðí èçáí áèòú í à  
èð áí ì ì ðááí ððáí èòáèúí ì ì áðáðèáéá

4

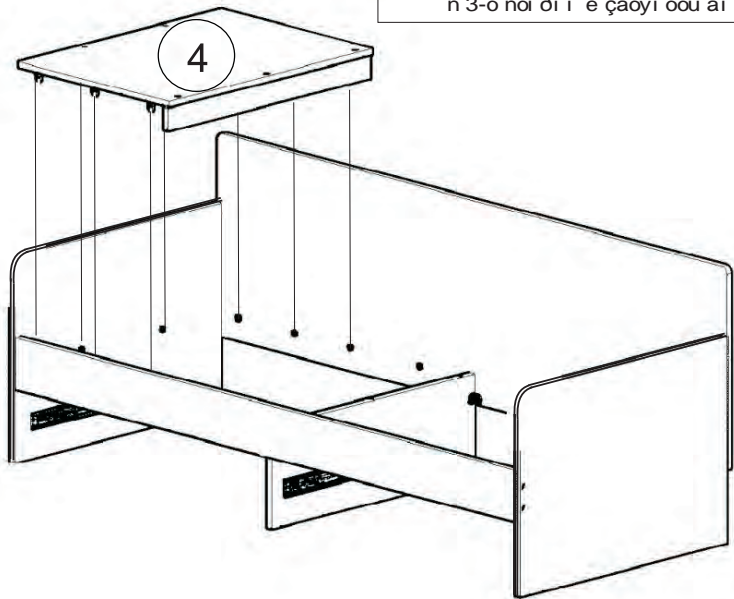






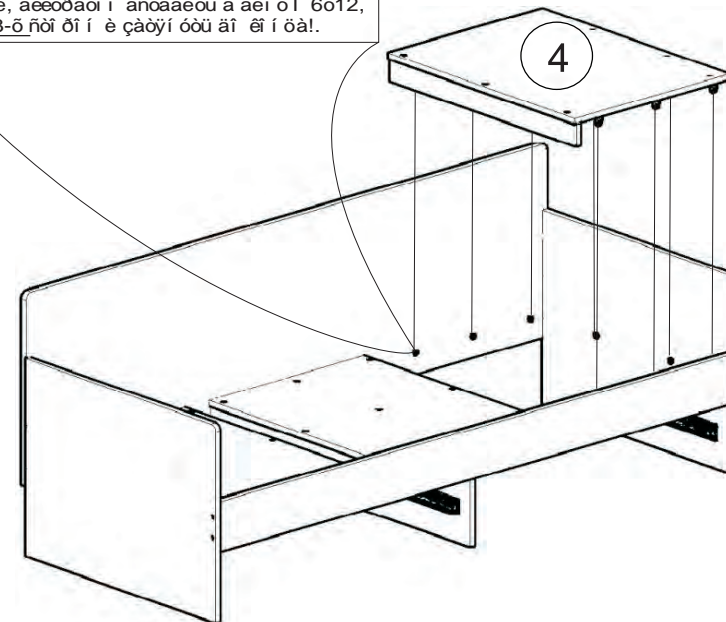
9

Áí èì àí èà ! Í ní í ààí èà, ñ óäëí àí é ñòúæëí é, àëëóðàòí í àñòààèòù á àèí òì 6ö12, ñ 3-ö ñòí ðí í è çàòýí óòù àí èí í òà!.



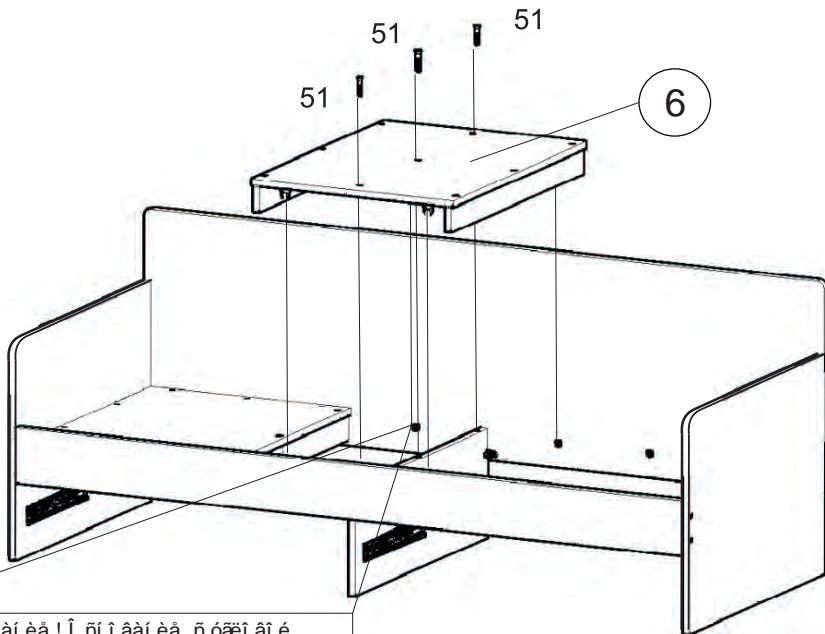
11

Áí èì àí èà ! Í ní í ààí èà, ñ óäëí àí é ñòúæëí é, àëëóðàòí í àñòààèòù á àèí òì 6ö12, ñ 3-ö ñòí ðí í è çàòýí óòù àí èí í òà!.



10

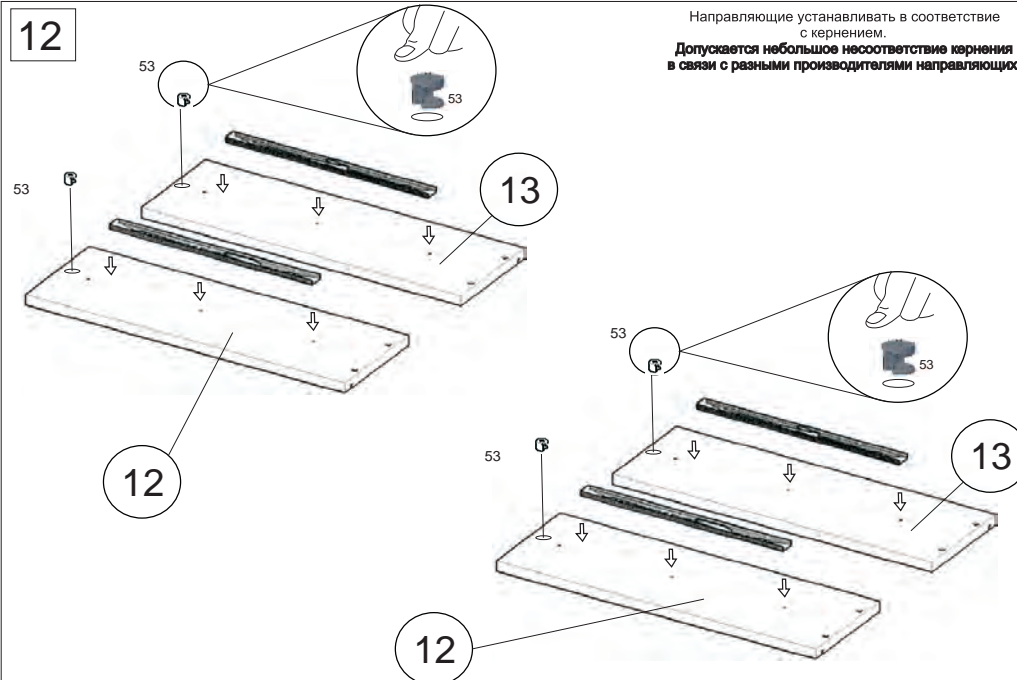
51 51 51 6



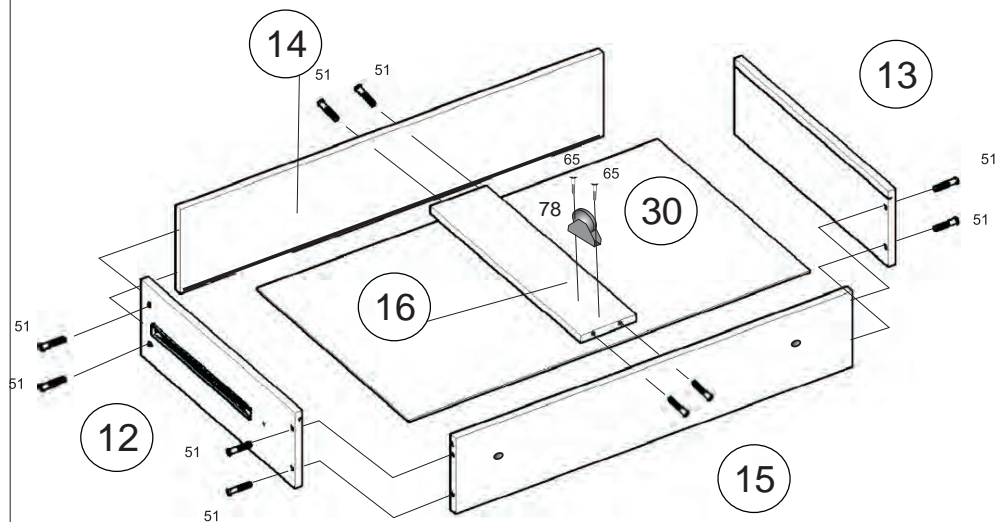
Áí èì àí èà ! Í ní í ààí èà, ñ óäëí àí é ñòúæëí é, àëëóðàòí í àñòààèòù á àèí òì 6ö12, ñ 2-ö ñòí ðí í è çàòýí óòù àí èí í òà!.

12

Направляющие устанавливать в соответствие с кернением.  
Допускается небольшое несоответствие кернения в связи с разными производителями направляющих.

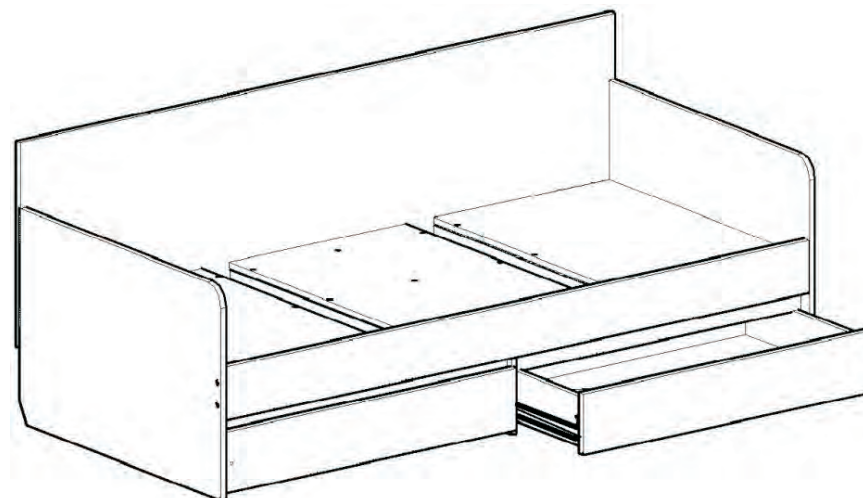


13

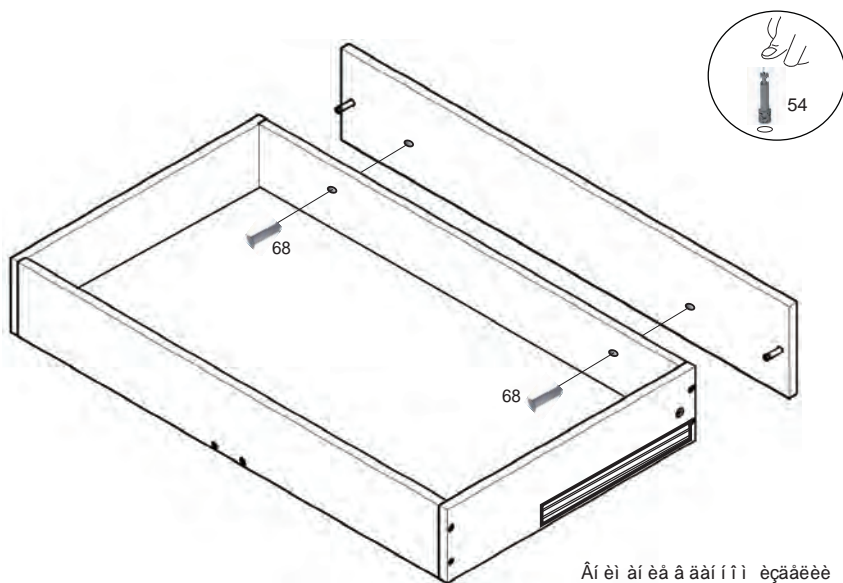


Âi èi ài eà à ààíííi èçääèèè  
èi ààòñý 2 ýù èèà íí ýòì ò ààí í ù é ýòàì  
nái ðèè í ðí èçáí àèòñý àù , 1 ðàç.

15



14



Âi èi ài eà à ààíííi èçääèèè  
èi ààòñý 2 ýù èèà íí ýòì ò ààí í ù é ýòàì  
nái ðèè í ðí èçáí àèòñý àù , 1 ðàç.

**Во всех видимых местах в головку конформата 51 установите заглушку конформата 52, эксцентрика 53 установите заглушку эксцентрика 56.**

Инструкция по сборке представляет собой логическую последовательность действий с помощью которой без труда можно собрать мебельное изделие в домашних условиях.

**Что необходимо для сборки:**

Í òà, ðòèà:

- èðáñòì ààý (PZ 2).

## Рекомендации и предостережения при сборке мебели:

1. Сборку мебели необходимо производить на ровной, чистой и твердой поверхности;
2. Во избежание повреждения поверхности деталей мебели рекомендуется на месте сборки положить мягкую толстую ткань или гофрокартон от упаковки.
3. Сборку можно производить непосредственно на месте установки мебельного изделия, так как изделие собирается в вертикальном положении (стоя) и не требует много места для сборки;
4. Перед началом сборки внимательно ознакомьтесь с инструкцией по сборке;
5. Обязательно следуйте установленной последовательности в инструкции ( 1 , 2 , 3 , и т. д.) для более качественного результата сборки.

## Рекомендации по эксплуатации и уходу за мебелью:

- и аааеü үеñĩ еоаòеđĩ ааòü а ї đĩ ааòðеаааĩ ï ï , ñóõĩ ï ï ï ï аù аĩ еè,  
- í а óñòаĩ ааеèааòü аĩ еĩ óĩ óр еĩ òĩ ï еòаеüĩ ù ï ï ðеаĩ ðаĩ ,  
- í а ñòааеòü í а ï ï ааđóĩ ï ñòü ã ðү-еа ï ðааĩ аòü ,  
- í а ñòааеòü ï ï а ï ðүĩ ù а ñĩ еĩ а-ĩ ù а еó-е, òае еае ï ï а еõ аĩ çааеñòаеаĩ  
ì ï æò еçì аĩ еòñү оааò еèòааù õ ï ï ааđóĩ ï ñòае еçааеëү,  
- еèòааù а ï ï ааđóĩ ï ñòе ï ааđаæòü ï ò ï аòаĩ е-аñеèõ ï ï аđаæааĩ ее,  
ï ò ï ï ï аааĩ еү ðаñòаĩ ðеòаеае, ù аеĩ -ае, ееñеĩ ò е аĩ аù .( аñеè  
òаеĩ а ï ï еçì ø еĩ , í аçаĩ ааеèòаеüĩ ï ï ï ðаđаòü ï үæĩ е е аù ñòđĩ  
аĩ еòü аар ù ае òеаĩ үр !)

- ðеñòеó ï ï ааđóĩ ï ñòае еç EÄÑĩ ï ï ï еçаĩ аèòü ñóõĩ е еèе ï ï ï еòаĩ í ï е  
ñĩ аòеаеüĩ ù ï ñòааñòаĩ ï ï үæĩ е òеаĩ үр (ò еаĩ аеü, ñóеĩ ï , ï ер ø ,  
ì еòеаеü е òì .)

- аеү ðеñòеè ñòаеëү ï ï ï ï ï ааđóĩ ï ñòае еñĩ ï еüçòр òñү ñĩ аòеаеüĩ ù а  
ñòааñòаа (ï ðааĩ аçì а-аĩ í ù а аеү ñòаеëү ï ï ï ï ï ааđóĩ ï ñòае!).

- ï ï ааđóĩ ï ñòü еç EÄÄĩ (çааĩ үү ñĩ еĩ еа еçааеëү, аĩ ï үù ееĩ а)  
ï ï ï еçаĩ аèòü òĩ еüеĩ ñóõĩ е ï үæĩ е òеаĩ үр .

- çаĩ ðаù аĩ ï еñĩ ï еüçì ааòü а еа-аñoаа ðеñòү èõ ñòааñòа,  
ðаñòаĩ ðеòаеè, ñĩ аó е ñòааñòаа , ñĩ ааđаæù еа ааòаçеаĩ ù а ï аòаðеаеü ,

- а ï аааеè, еì ар ù аеé еðаĩ еаĩ еа аĩ еòаĩ е, аеĩ òаĩ е, ø óđóĩ аĩ е,  
ï ðе ï ñеааеаĩ еè ñĩ ааеĩ аĩ ее í аĩ аóĩ аеì ï еõ ï аðеĩ ае-аñеè ï ï аòүæааòü!

Ааòаĩ òеéĩ ù е ñđĩ ê үеñĩ еоаòаöеè 24 ï аñүöа.