



426028, Россия, г. Ижевск,
ул. Пойма, 25, ООО "ГАЛЕОН".
тел. (3412) 50-59-32, 50-69-11
www.akvilon-izh.ru
info@akvilon-izh.ru



Перед началом сборки внимательно ознакомьтесь с инструкцией.



Стиль 800.4

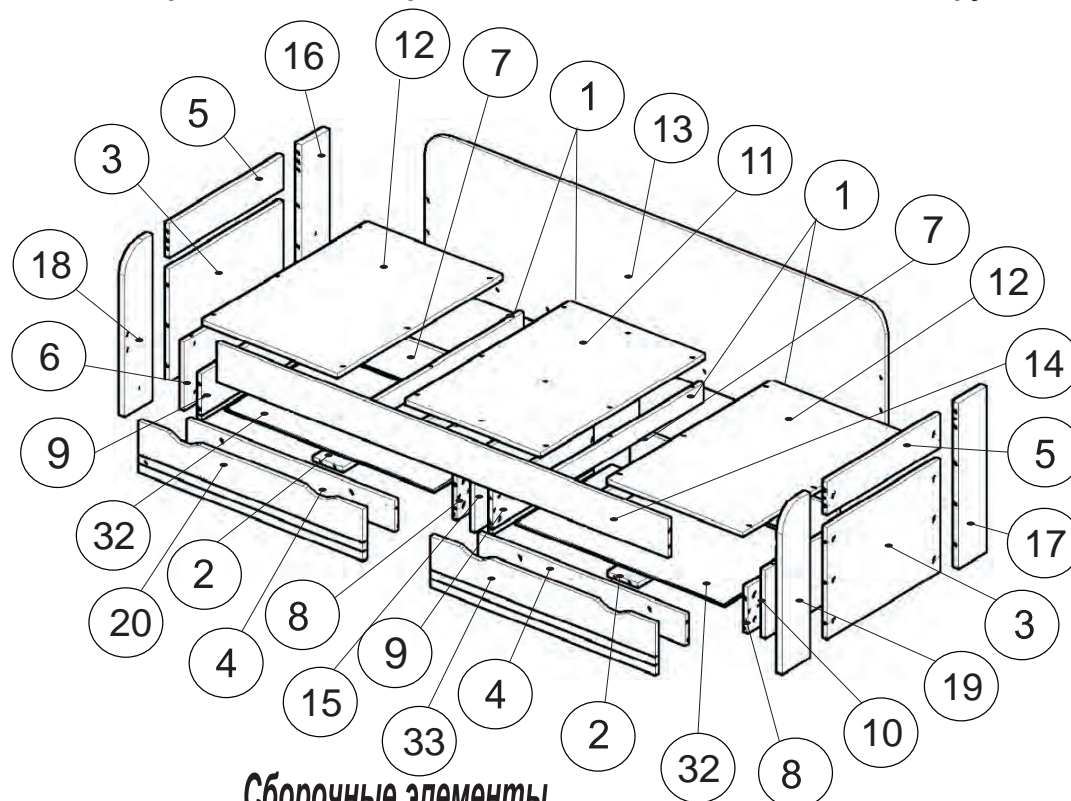
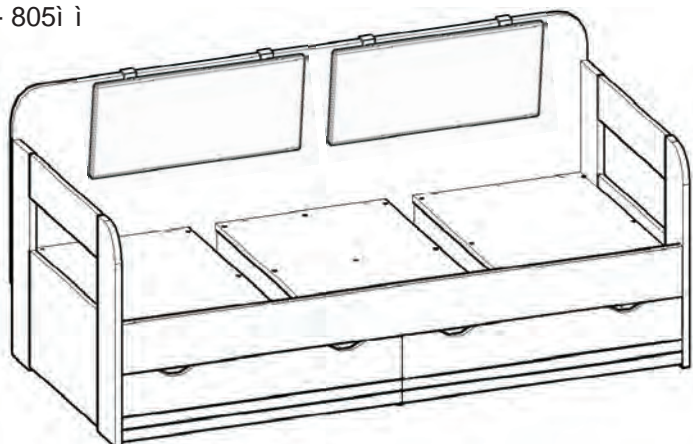
Кровать - тахта

1600x800.

èí äåêñ: Ñ04.01.26

ГАБАРИТЫ:

Ø èðèí à - 1644ì
Äëóáèí à - 836ì
Âû ñí òà - 805ì



Сборочные элементы

№	И-ие:	Р-р:	Кол-во:
1	Царга	800x70	4
2	Распорка	518x130	2
3	Стойка средняя	520x490	2
4	Передняя стенка ящика	718x120	2
5	Стойка средняя	520x130	2
6	Стойка внутренняя	800x267	1
7	Задняя стенка ящика	718x180	2
8	Бок ящика правый	550x180	2
9	Бок ящика левый	550x180	2
10	Стойка внутренняя	800x267	1
11,12	Горизонтальная	480x800	3
13	Задняя стенка	1644x587	1
14	Царга	1600x150	1
15	Перегородка	800x297	1
16,17	Стойка левая/правая задняя	700x150	2
18,19	Стойка левая/правая	700x150	2
20,33	Фасад ящика прав./лев.	200x794	2
32	Дно ящика (ДВП)	728x528	2



Ï î äóø èè çàèàçú âàþ òñý î òäåëüí î !!!

Ï òäðäí çèè òî èà-äíäáò òðè òì àþ òñý òðè í äèè-ðè òí àèí äí ñí ò ò òðòò èí äííí

Изготовитель оставляет за собой право вносить незначительные изменения в конструкцию.

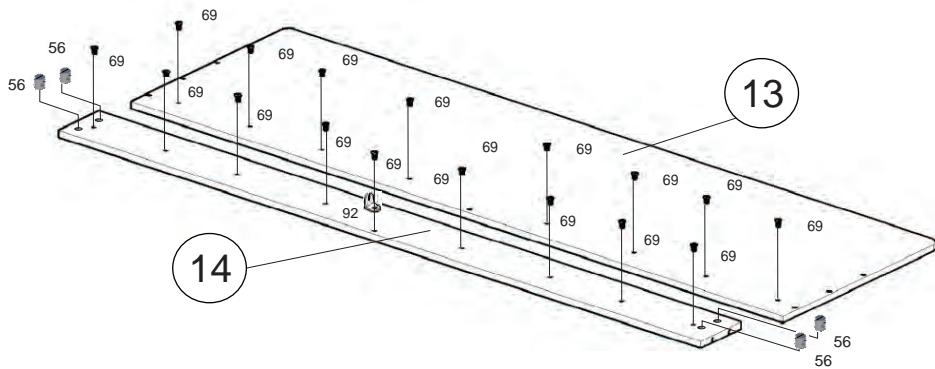
Продукция изготовлена в соответствии с ГОСТ 16371-2014, 19917-2014

Сборку изделия производить согласно данной инструкции.

1

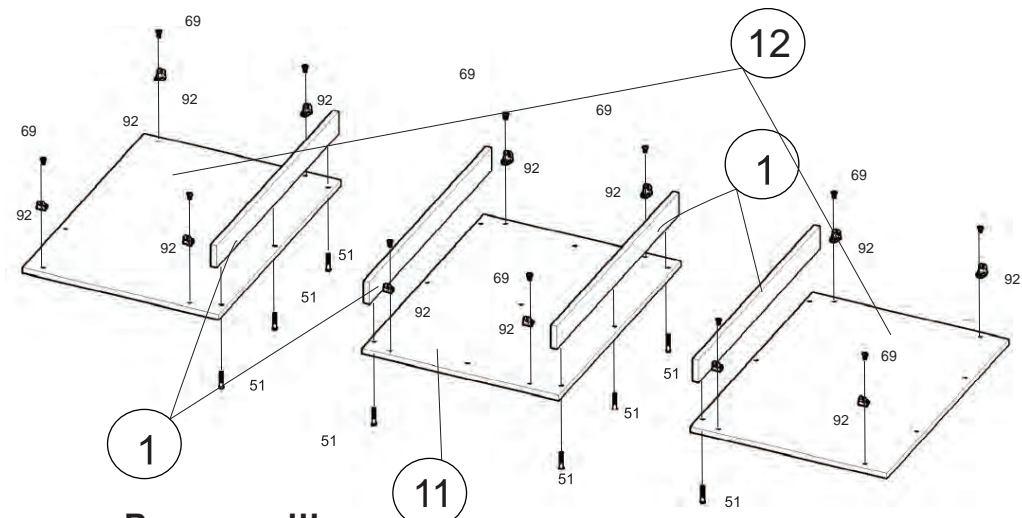
Внимание!!!

Аі есааааі еа і і о, дсі нсае ааааеае
і і і даæо осі еоооу і дсі есаі аеоу і а
епа і і і дааі оаі еоаеуі і і і аааеаеа!



Внимание!
Аеі о і 6312 аеао-еааоу
і а аі о і і да!

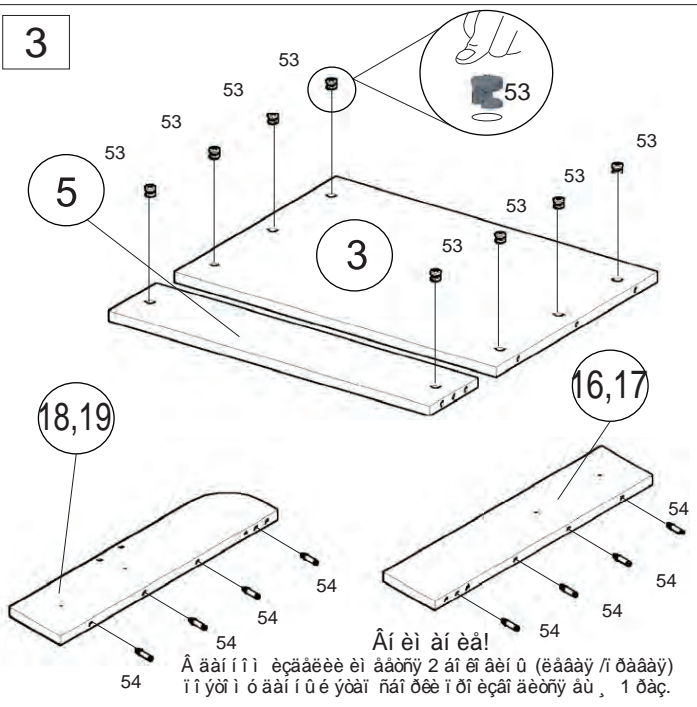
2



Внимание!!!

Аі есааааі еа і і о, дсі нсае ааааеае
і і і даæо осі еоооу і дсі есаі аеоу і а
епа і і і дааі оаі еоаеуі і і і аааеаеа!

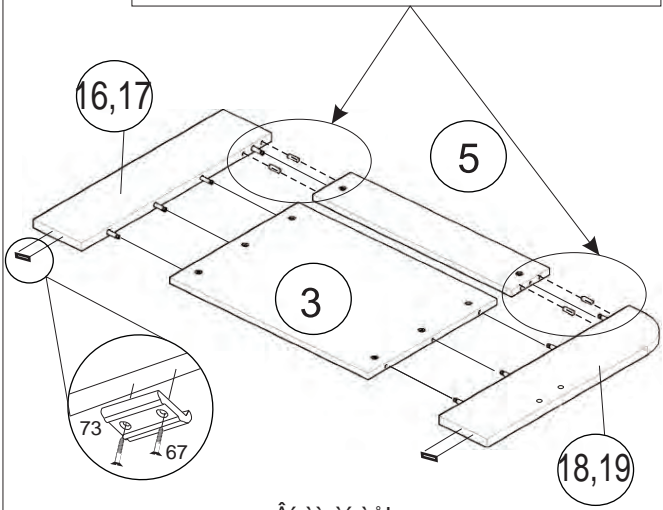
3



Аі еі аі еа!
А ааі і і і есааеае еі ааоу 2 аі еі аеі у (еааау / і дааау)
і і уоі і о ааі і у е уоаі наі дее і дсі есаі аеоу ау, 1 даç.

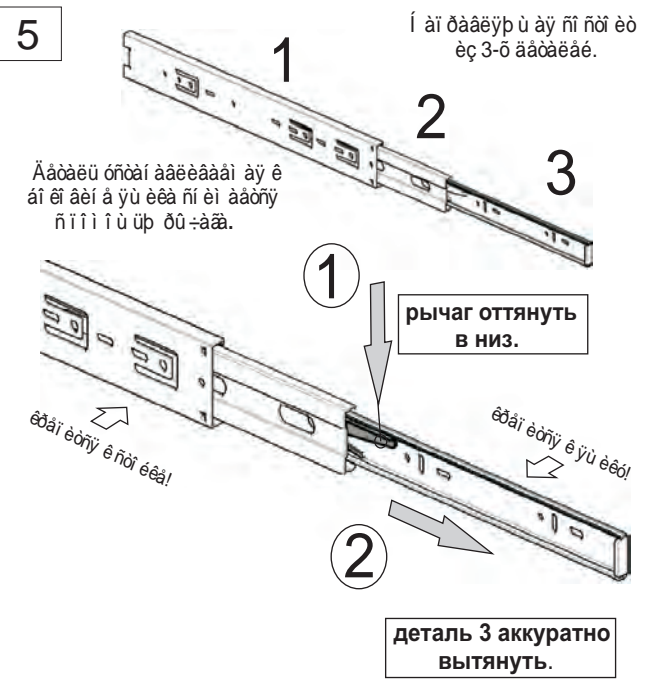
4

Аі еі аі еа!!!
Аеаоаоі і апаааеоу о еаі о а аааеае
е ні аааі еоу



Аі еі аі еа!
А ааі і і і есааеае еі ааоу 2 аі еі аеі у (еааау / і дааау)
і і уоі і о ааі і у е уоаі наі дее і дсі есаі аеоу ау, 1 даç.

5



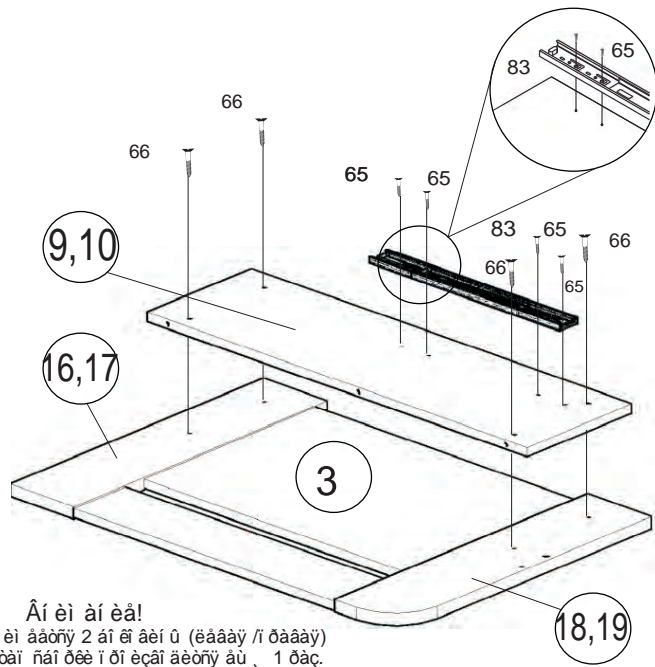
і аі дааеур у ау ні нсі ео
еç 3-о аааеае.

Аааеу опаі ааеаааі ау е
аі еі аеі а уу еаа ні еі ааоу
н і і і і ур ду -аа.

рычаг оттянуть
в низ.

деталь 3 аккуратно
вытянуть.

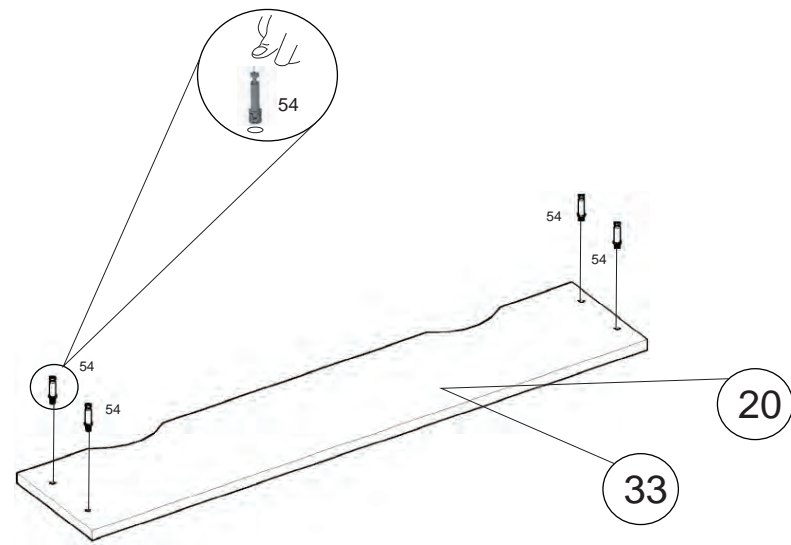
6



Âí èì àí èà!

À ààí ííì èçààèèè èì ààòñý 2 áí ðí àèí ù (èààúé /í ðààúé)
íí ýòì ï ó ààí í ù é ýòàì ñáí ðèè ï ðí èçáí àèòñý àù , 1 ðàç.

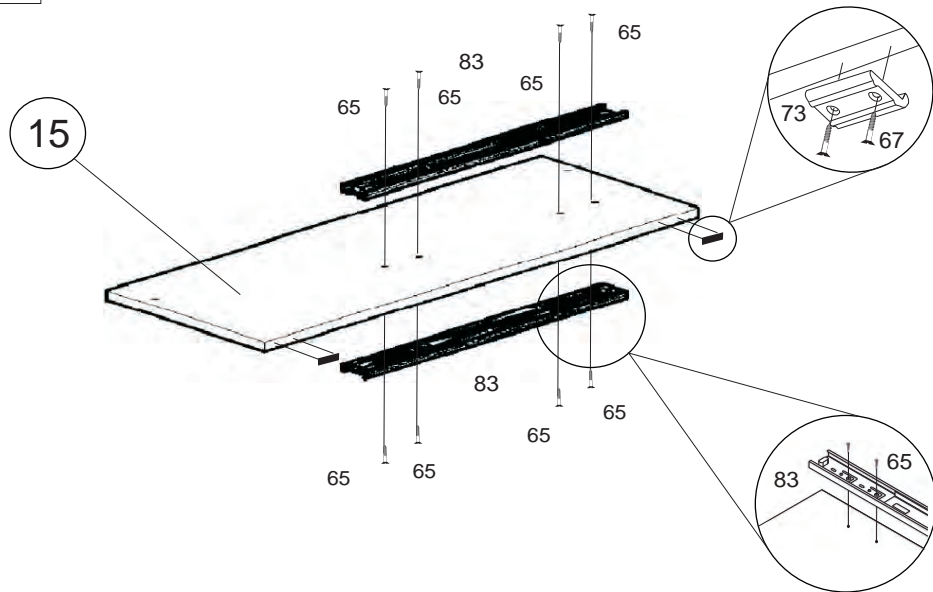
8



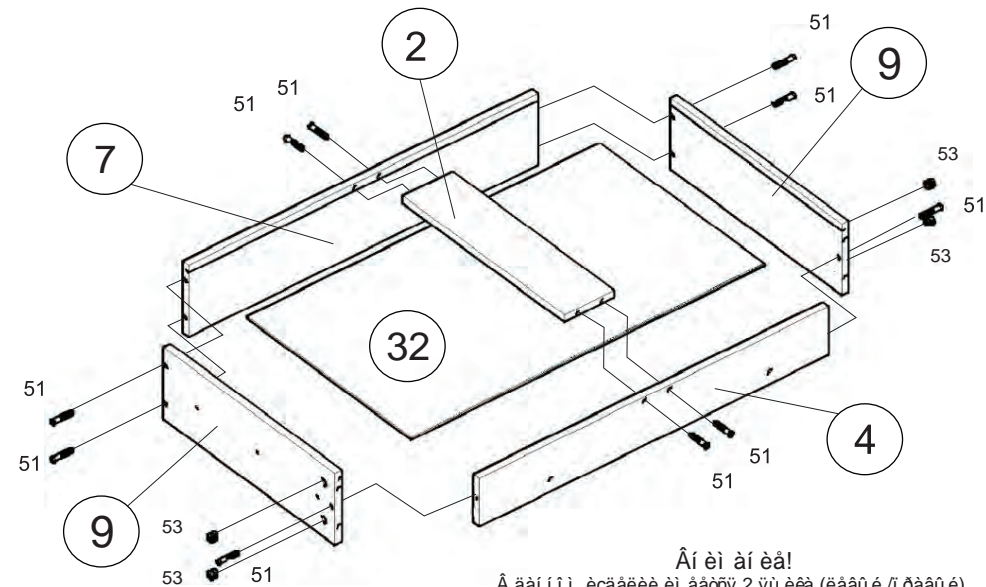
Âí èì àí èà!

À ààí ííì èçààèèè èì ààòñý 2 ýù èèà (èààúé /í ðààúé)
íí ýòì ï ó ààí í ù é ýòàì ñáí ðèè ï ðí èçáí àèòñý àù , 1 ðàç.

7



9

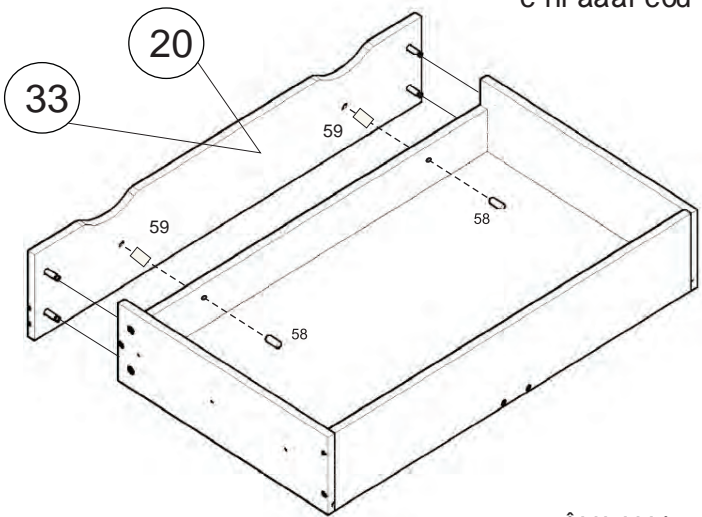


Âí èì àí èà!

À ààí ííì èçààèèè èì ààòñý 2 ýù èèà (èààúé /í ðààúé)
íí ýòì ï ó ààí í ù é ýòàì ñáí ðèè ï ðí èçáí àèòñý àù , 1 ðàç.

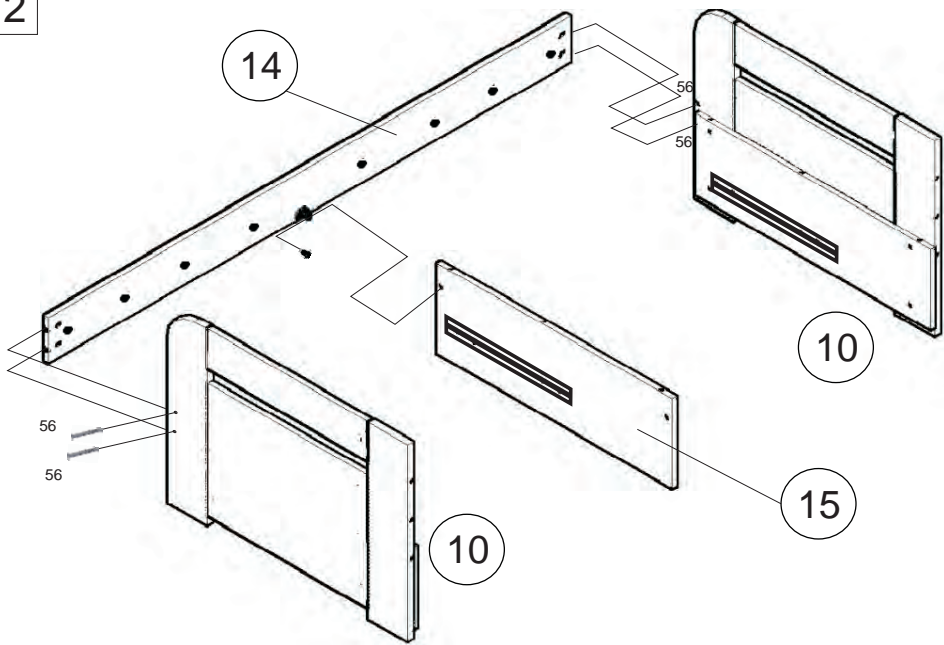
10

Áí èì àí èà!!!
Àèéòðàòí î ãñòàèèòü ø èàí ò á äàðàèè
è ñí äááí èòü

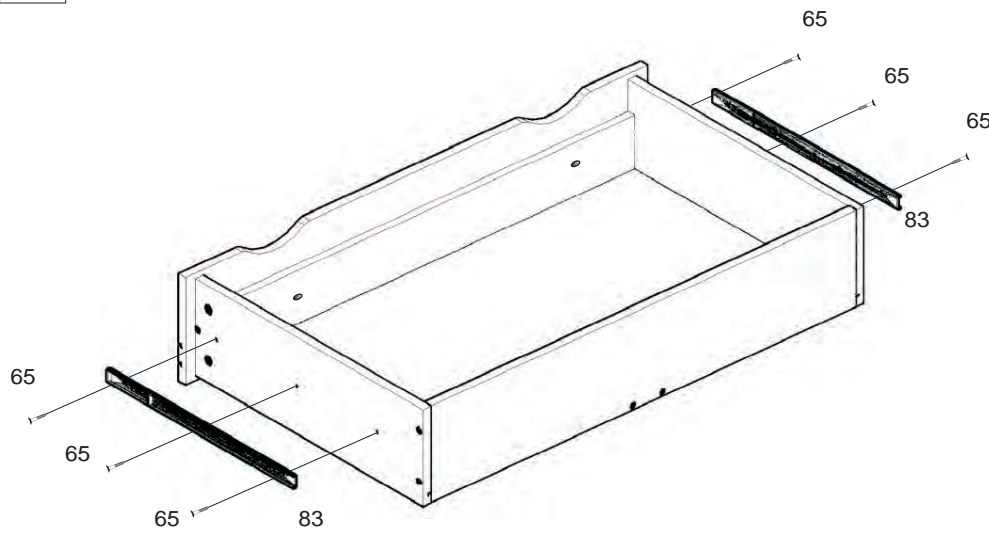


Áí èì àí èà!
Á äáí ííì èçäáèèè èì äáòñý 2 ýü èèà (èááú é /í ðááú é)
íí ýòí ò äááí í ù é ýòáí ñáí ðèè í ðí èçáí àèòñý áó , 1 ðàç.

12

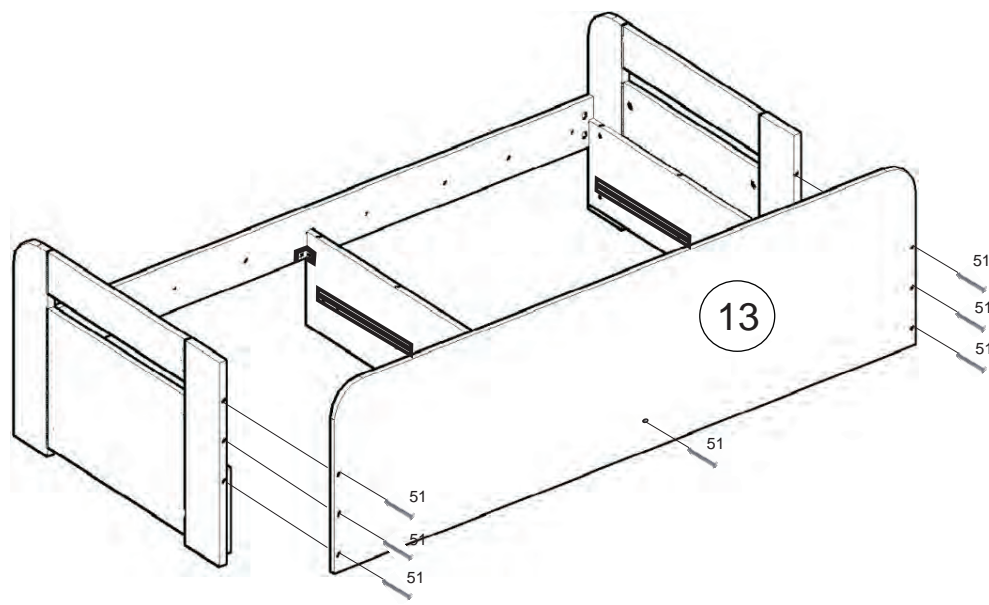


11

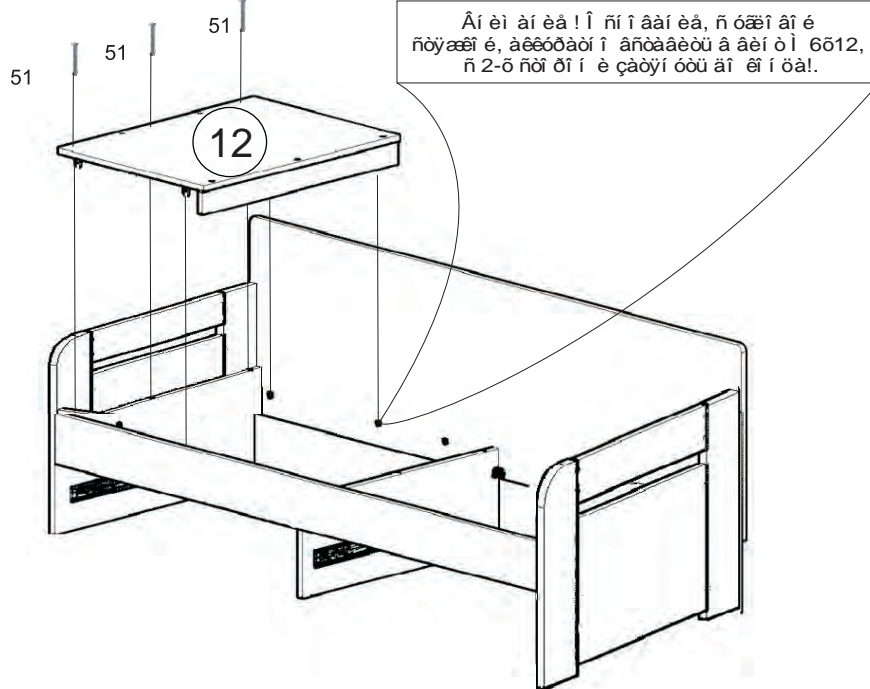


Áí èì àí èà!
Á äáí ííì èçäáèèè èì äáòñý 2 ýü èèà (èááú é /í ðááú é)
íí ýòí ò äááí í ù é ýòáí ñáí ðèè í ðí èçáí àèòñý áó , 1 ðàç.

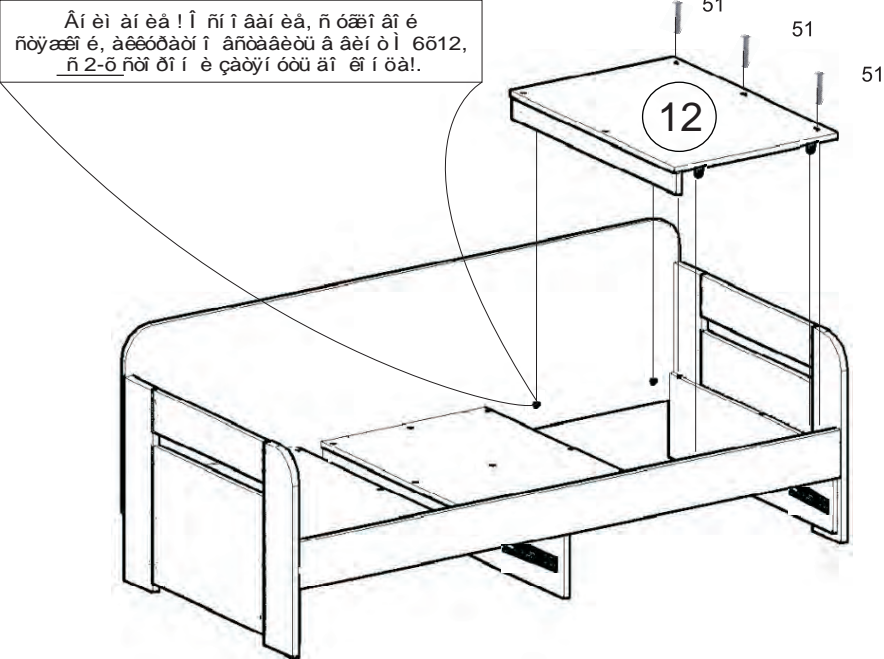
13



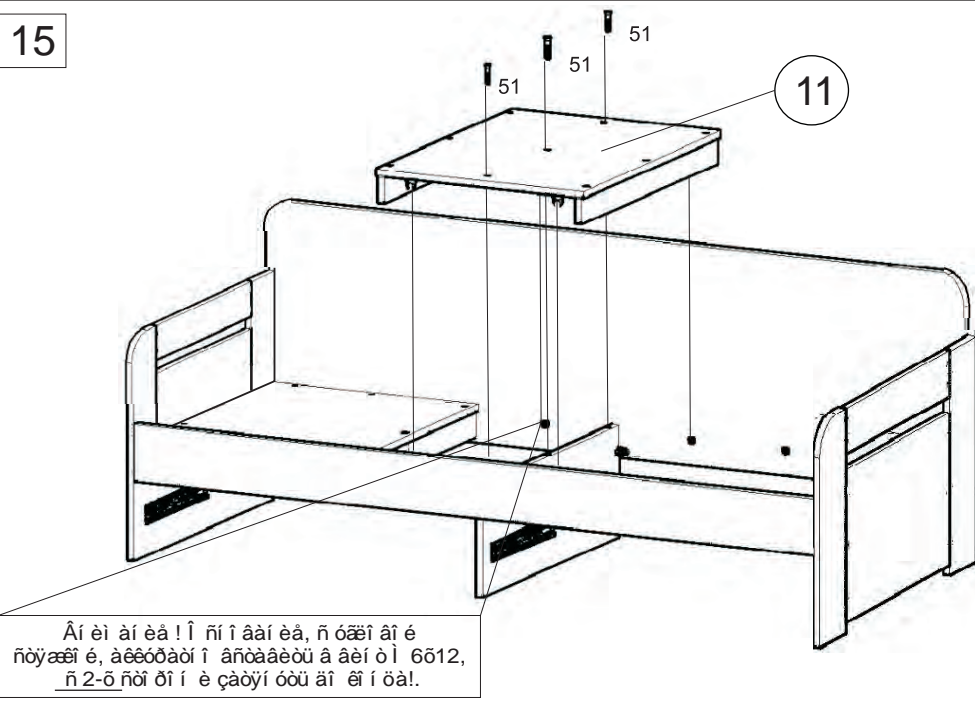
14



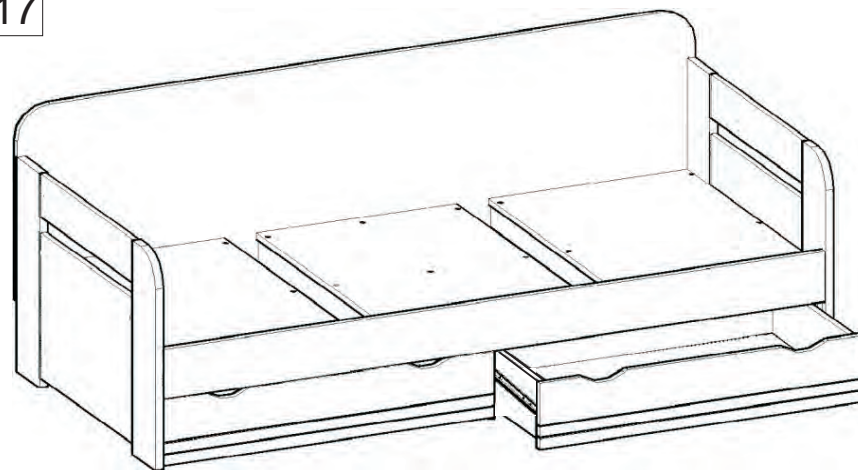
16



15



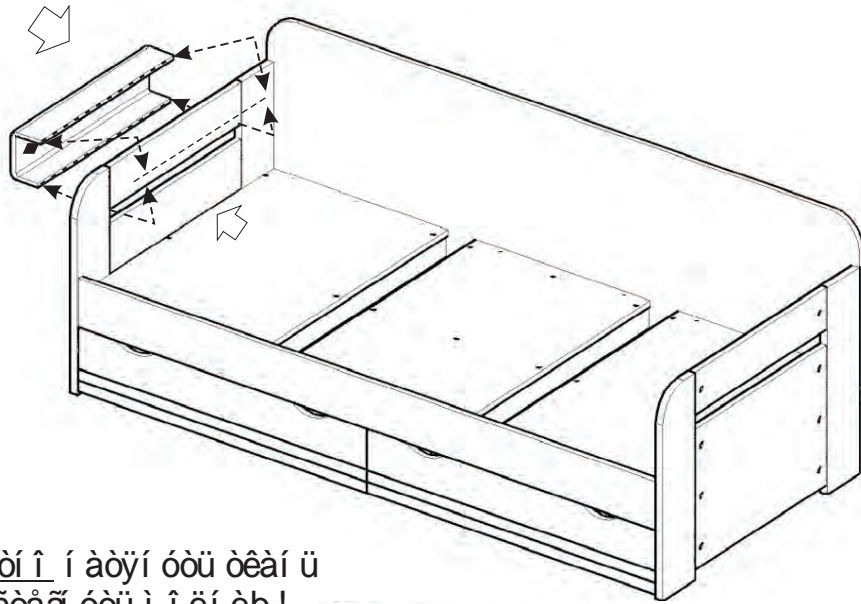
17



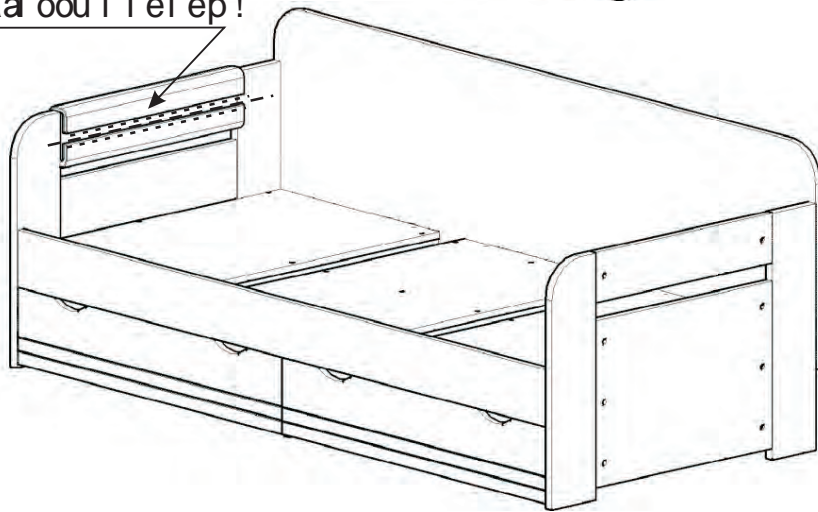
18

Во всех видимых местах в головку конформата 51 установиь заглушку конформата 52, эксцентрика 53 установить заглушку эксцентрика 56.

Êđāī ēāí èā ĭ î äëî êî òí èêà:

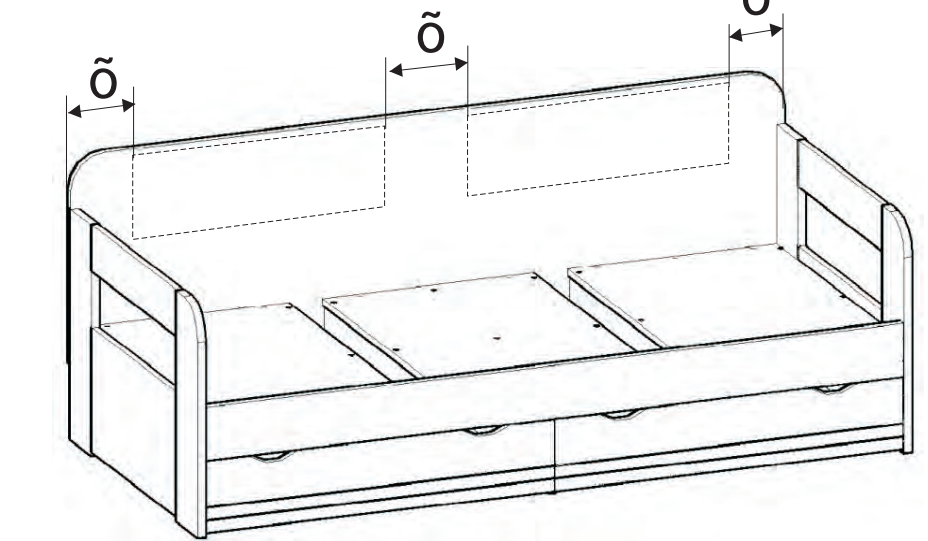


Àêéðàòí ĭ í àòŷí óðü ðêáí ü
è çãñòãĩ óðü ĭ î ěí èð!

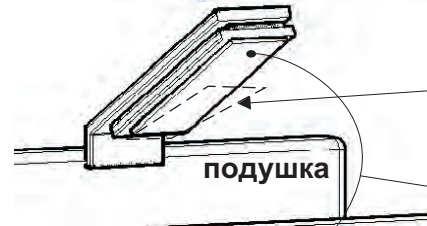


19

Выбрать оптимальное расположение



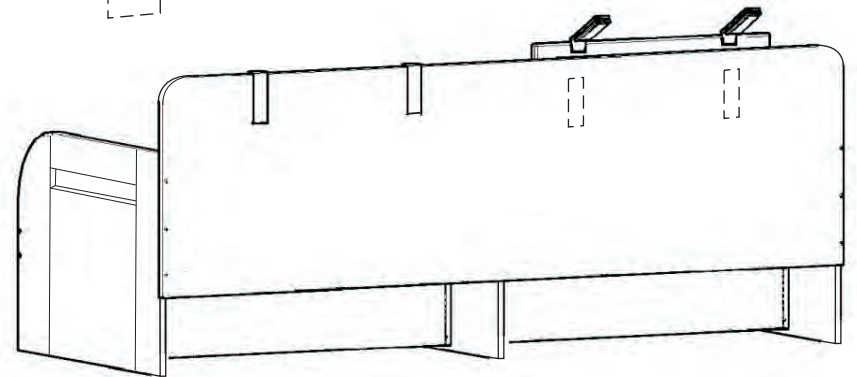
Óããèèðü çàü èòí ù é ñĕĭ é ñĭ ñĕĭ ò:-à.



Àêéðàòí ĭ ĭ ðêãðü é ñĭ ěí èã!

спинка
кровати

ĭ áãçãèèèðü ĭ ĭ áãðóí ĭ ñü
ĭ áðãã èðáí èáí èáí ñĕĭ ò:-ã!!!



Инструкция по сборке предусматривает собой логическую последовательность действий с помощью которой без труда можно собрать мебельное изделие в домашних условиях.

Что необходимо для сборки:

1. Ключ:

- ключ шестигранный (PZ 2).

Рекомендации и предостережения при сборке мебели:

1. Сборку мебели необходимо производить на ровной, чистой и твердой поверхности;
2. Во избежание повреждения поверхности деталей мебели рекомендуется на месте сборки положить мягкую толстую ткань или гофрокартон от упаковки.
3. Сборку можно производить непосредственно на месте установки мебельного изделия, так как изделие собирается в вертикальном положении (стоя) и не требует много места для сборки;
4. Перед началом сборки внимательно ознакомьтесь с инструкцией по сборке;
5. Обязательно следуйте установленной последовательности в инструкции (1 , 2 , 3 , и т. д.) для более качественного результата сборки.

Рекомендации по эксплуатации и уходу за мебелью:

- использовать только мягкие и сухие тряпки;
- для мытья использовать только мягкие и сухие тряпки;
- не использовать абразивные средства;
- не использовать агрессивные моющие средства;
- не использовать растворителей;
- не использовать средства, содержащие спирт;
- не использовать средства, содержащие кислоты;
- не использовать средства, содержащие щелочи;
- не использовать средства, содержащие аммиак;
- не использовать средства, содержащие хлор;
- не использовать средства, содержащие фосфор;
- не использовать средства, содержащие калий;
- не использовать средства, содержащие магний;
- не использовать средства, содержащие кальций;
- не использовать средства, содержащие натрий;
- не использовать средства, содержащие железо;
- не использовать средства, содержащие цинк;
- не использовать средства, содержащие алюминий;
- не использовать средства, содержащие медь;
- не использовать средства, содержащие серебро;
- не использовать средства, содержащие золото;
- не использовать средства, содержащие платину;
- не использовать средства, содержащие иридий;
- не использовать средства, содержащие рений;
- не использовать средства, содержащие ниобий;
- не использовать средства, содержащие тантал;
- не использовать средства, содержащие вольфрам;
- не использовать средства, содержащие молибден;
- не использовать средства, содержащие кобальт;
- не использовать средства, содержащие никель;
- не использовать средства, содержащие кадмий;
- не использовать средства, содержащие ртуть;
- не использовать средства, содержащие барий;
- не использовать средства, содержащие стронций;
- не использовать средства, содержащие церий;
- не использовать средства, содержащие лантан;
- не использовать средства, содержащие празеодим;
- не использовать средства, содержащие европий;
- не использовать средства, содержащие гадолиний;
- не использовать средства, содержащие тербий;
- не использовать средства, содержащие иттербий;
- не использовать средства, содержащие лютеций;
- не использовать средства, содержащие гафний;
- не использовать средства, содержащие тантал;
- не использовать средства, содержащие ниобий;
- не использовать средства, содержащие вольфрам;
- не использовать средства, содержащие молибден;
- не использовать средства, содержащие кобальт;
- не использовать средства, содержащие никель;
- не использовать средства, содержащие кадмий;
- не использовать средства, содержащие ртуть;
- не использовать средства, содержащие барий;
- не использовать средства, содержащие стронций;
- не использовать средства, содержащие церий;
- не использовать средства, содержащие лантан;
- не использовать средства, содержащие празеодим;
- не использовать средства, содержащие европий;
- не использовать средства, содержащие гадолиний;
- не использовать средства, содержащие тербий;
- не использовать средства, содержащие иттербий;
- не использовать средства, содержащие лютеций;
- не использовать средства, содержащие гафний;

Гарантия на изделие составляет 24 месяца.