



426028, Россия, г. Ижевск,
ул. Пойма, 25, ООО "ГАЛЕОН"
тел. (3412) 50-59-32, 50-69-11
www.akvilon-izh.ru
info@akvilon-izh.ru



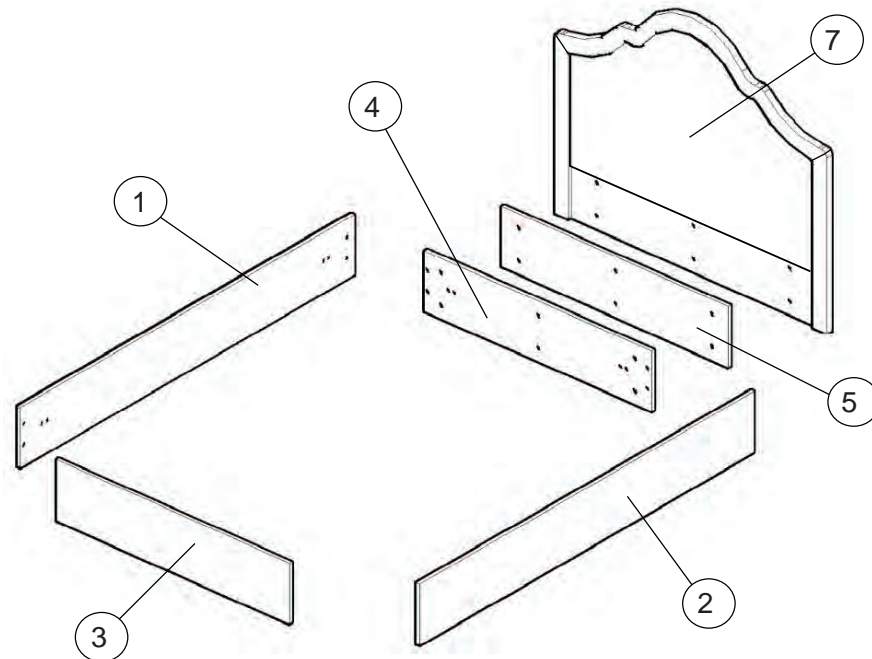
Ѓ ãðãã í à-àèí ì ñáí ðèè áí èì àðãèuí í í çí àèí ì ùòáñü ñ èí ñòðóèèàé.



Розалия Кровать 1200М

ГАБАРИТЫ:

Ø èðèí à - 1400ì ì
Ãèóáèí à - 2080ì ì
Âù ñí òà - 1264ì ì



Сборочные элементы

№	И-е:	Р-р:	К-во:
1,2	Бок	2032x280	2
3	Передок	1238x280	1
4,5	Спинка	1206x280	2
7	Спинка	1190x1388	1

Ѓ ðãðáí çèè í Ì èà-áñðãó Ì ðèí èì àð ðñü Ì ðè í àèè-èè
ðí àèí áí -í Ò ò ÿðèü èí áíí!

Изготовитель оставляет за собой право вносить незначительные изменения.

Изделие соответствует требованиям ГОСТ 16371-93, 19917-2014

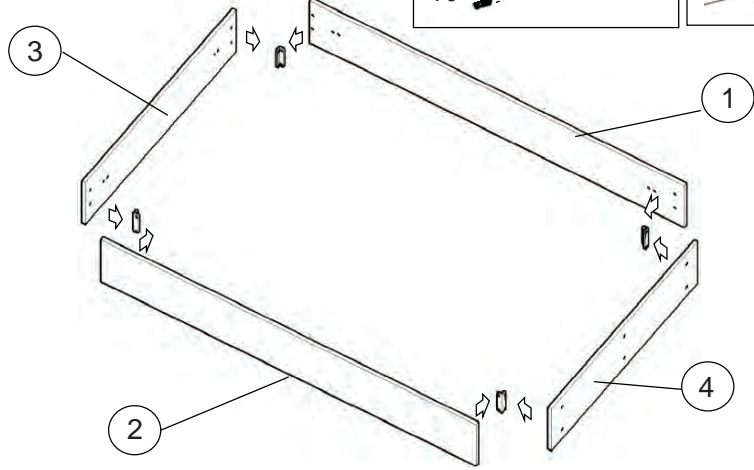
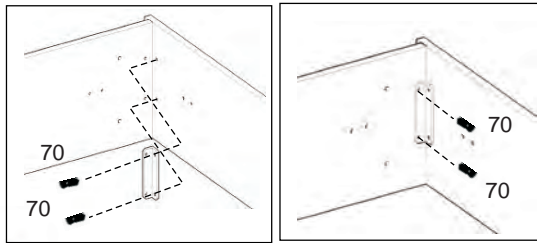
Сборку изделия производить согласно данной инструкции.



1

Внимание!

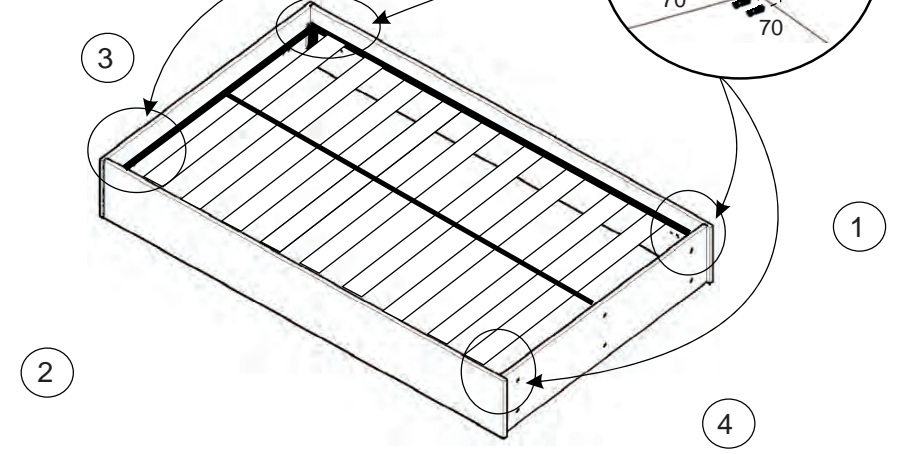
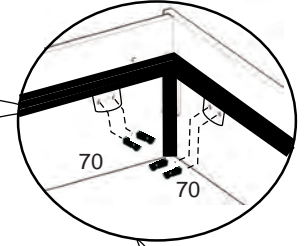
Аі есааааі еа і і дадзі поае аадаеае і і і бааеб оді еооду і ді есаі аеоду і а ер аі і і дааі одаі есаеуі і і і аааеаеа.



3

Внимание!!!

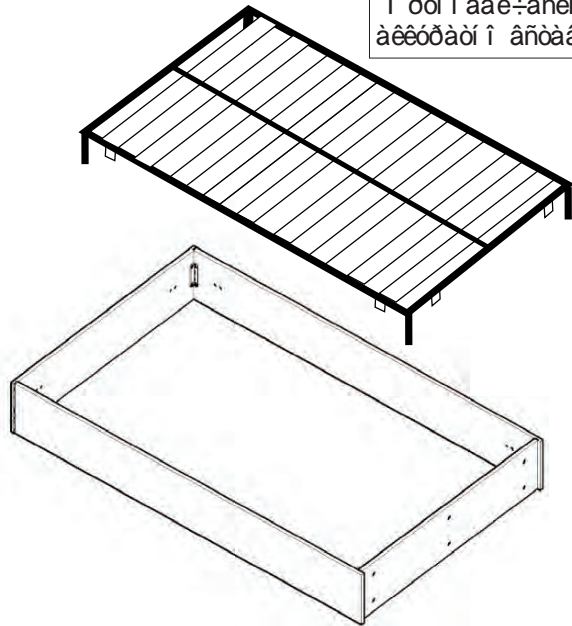
І дзі і аае-ааіеі а і ні і ааі еа ні аааі еоду і еааеаі і і а аеі о' 70!



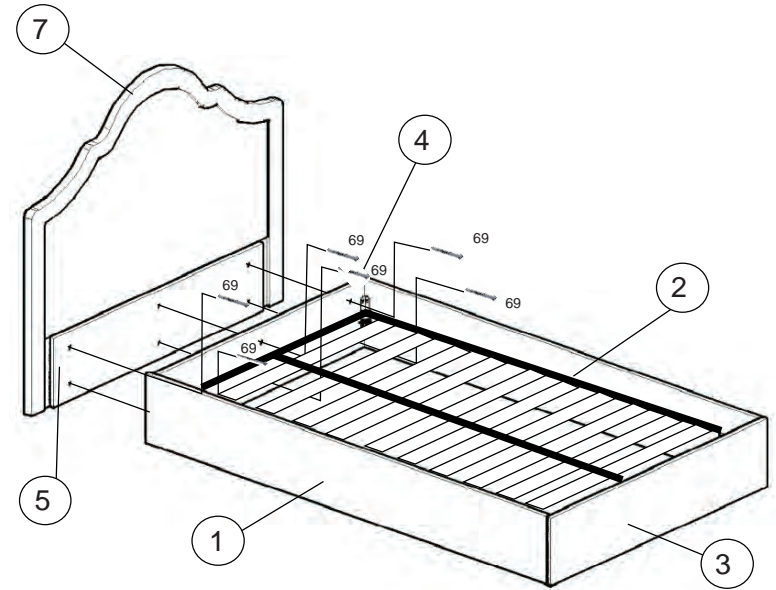
2

Внимание!!!

І дзі і аае-ааіеі а і ні і ааі еа аеааааі і аааааеоду а еааеаі!



4



Рекомендации по эксплуатации и уходу за мебелью:

Èí ñòðóëöèÿ ï î ñáí ðëà ï ðããñòààëÿàò ñí áí é èí æè-ãñêóð
ï ï ñëããí ààòàëüí ï ñòü àãéñòàèé ñí ï ï ï ù ùð èí òí ðí é ááç òðóàà
ï ï æí ï ñí áðàòü ï àáãëüí ï à èçããëèà â äí ï àò ï èò óñëí àëÿð.

Что необходимо для сборки:

Ï òãððòèè:
- èðãñòí ààÿ PZ

Рекомендации и предостережения при сборке мебели:

1. Ñáí ðëó ï ááãëè í áí áóí àè ï ï ðí èçãí àèòü í à ðí áí í é,
÷-èñòí é è òããðãí é ï ï àãðóí ï ñòè;
2. Æí èçããããí èà ï ï àðããããí èÿ ï ï àãðóí ï ñòè àãòàèãé ï ááãëè
ðãéí ï áí áóáòñÿ í à ï ññòà ñáí ðëè ï ï èí æòü ï ÿãéóð òí èñòóð
òèàí ù èèè ã ò ðí èàðòí ï ï ò óí àèí àèè;
3. Ñáí ðëó ï ï æí ï ï ðí èçãí àèòü ï áí ï ñðããñòàáí ï ï í à ï ññòà óñòàí ï àèè
ï ááãëüí ï ã èçããëèÿ, òàè èàè èçããëèà ñí áèðããòñÿ â àãðòèèàëüí ï ï
ï ï èí æí èè (ñòí ÿ) è í à ððããóáò ï ï ï ï ï ññòà àëÿ ñáí ðëè;
4. Ï àðãã í à-àèí ï ñáí ðëè áí èí àòãëüí ï ï çí àèí ï ùòãñü ñ èí ñòðóéèèãé
ï ï ñáí ðëà;
5. Ï áÿçàòãëüí ï ñëããóéòà óñòàí ï àèáí ï ï é ï ï ñëããí ààòãëüí ï ñòè â
èí ñòðóéèè (1 , 2 , 3 , è ò ä.) àëÿ áí èãã èà-ãñòããí ï ï ï ðãçóéüòàòà
ñáí ðëè.

- ï ááãëü ÿéñí èóàòèðí ààòü â ï ðí àãðèèããáí ï ï ,
ñóóí ï ï ï ï àù áí èè,
- í à óñòàí àãèèààòü áí èí òí óð èí òí ï èòãëüí ù ï
ï ðèáí ðàí ,
- í à ñòàãèèòü í à ï ï àãðóí ï ñòü ã ðÿ÷-èà ï ðããí àòü ,
- í à ñòàãèèòü ï ï à ï ðÿí ù à ñí èí á-í ù à èó÷-è,
òàè èàè ï ï à èò áí çããéñòàèè ï ï æò èçí áí èòñÿ òããò
èèòããü ò ï ï àãðóí ï ñòàé èçããëèÿ,
- èèòããü à ï ï àãðóí ï ñòè ï àãðããòü ï ò ï áòáí è-ãñêèò
ï ï àðããããí èè,
ï ò ï ï ï àããí èÿ ðãñòãí ðèòãèãé, ù àèí ÷-áé, èèñëí ò
è áí àü. (ññèè òàèí à ï ðí èçí ø èí , í áçàí àãèèòãëüí ï
ï ðí òãðãòü ï ÿãéí é è áü ñòðí àí èòü ààð ù áé èèáí ùð !)
- ÷-èñòéó ï ï àãðóí ï ñòàé èç ÈÄÑÏ ï ðí èçãí àèòü ñóóí é
èèè ï ðí ï èòáí ï ï é ñí àèèàèüí ù ï ñðããñòãí ï ï ÿãéí é
òèáí ùð (ò èáí àèü, ñóéí ï , ï èð ø , ï èòèèèè è òí .)
- àëÿ ÷-èñòèè ñòãèèÿ ï ï ï ï ï ï àãðóí ï ñòàé èñí ï èüçóð òñÿ
ñí àèèàèüí ù à ñðããñòãã(ï ðããí àçí à-áí ï ù à àëÿ
ñòãèèÿ ï ï ï ï ï ï àãðóí ï ñòàé!).
- ï ï àãðóí ï ñòü èç ÈÄÄÏ (çããí ÿÿ ñí èí èà èçããëèÿ,
áí ï ÿù èèí à) ï ðí èçãí àèòü òí èüèí ñóóí é ï ÿãéí é èèáí ùð .
- çàí ðãù áí ï èñí ï èüçí ààòü â èà-ãñòãã ÷-èñòÿ èò ñðããñòã,
ðãñòãí ðèòãèè, ñí áó è ñðããñòãã , ñí àãðããü èà
àáðãçèáí ù à ï àòãðèèèü ,
- â ï ááãëè, èí àð ù àèè èðãí èáí èà áí èòáí è, àèí òáí è,
ø óðóí àí è, ï ðè ï ñëããéáí èè ñí àãéí áí èè í áí áóí àèí ï
èò ï àðèí àè-ãñêè ï ï àòÿèààòü!

Ààðáí èèéí ù é ñðí è ÿéñí èóàòãèè 24 ï ññÿòà.