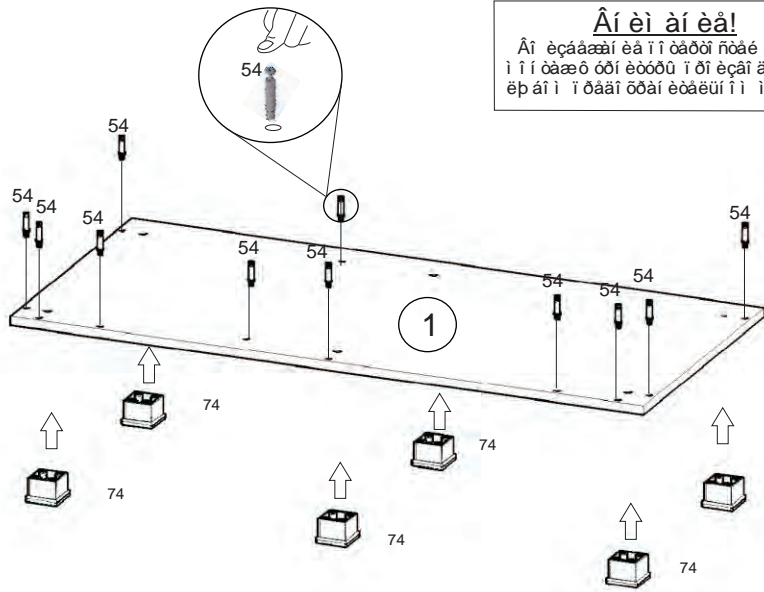


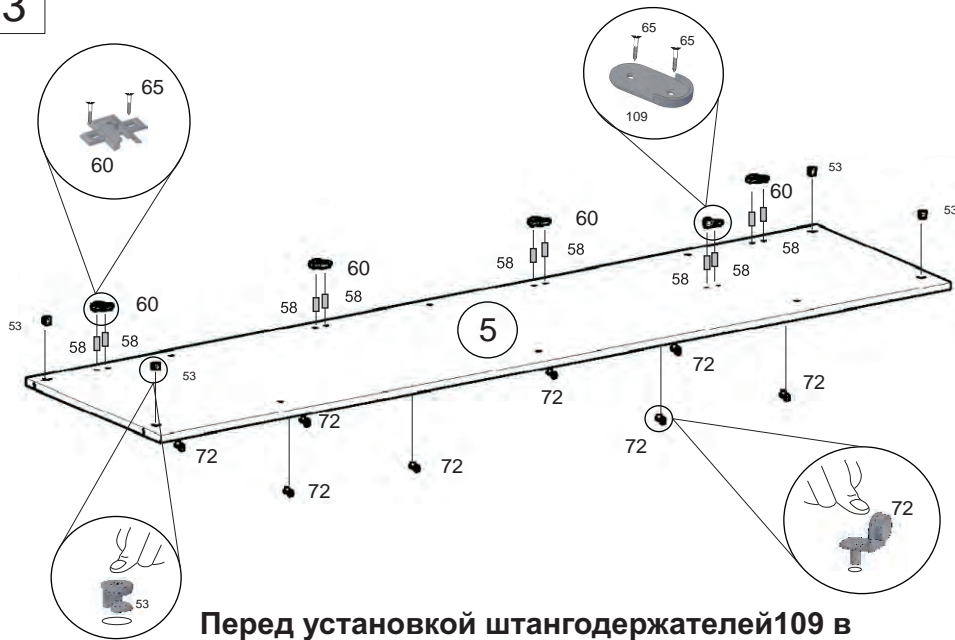
1



**Аі єçááááі єá і і ðáðіí ðááé ááðáéáé
і і і ðááéð óðí єóóóú і ðí єçáí áéóú і á
єрáí і і ðááí óðáí єóáéúí і і і ááðéáéá**

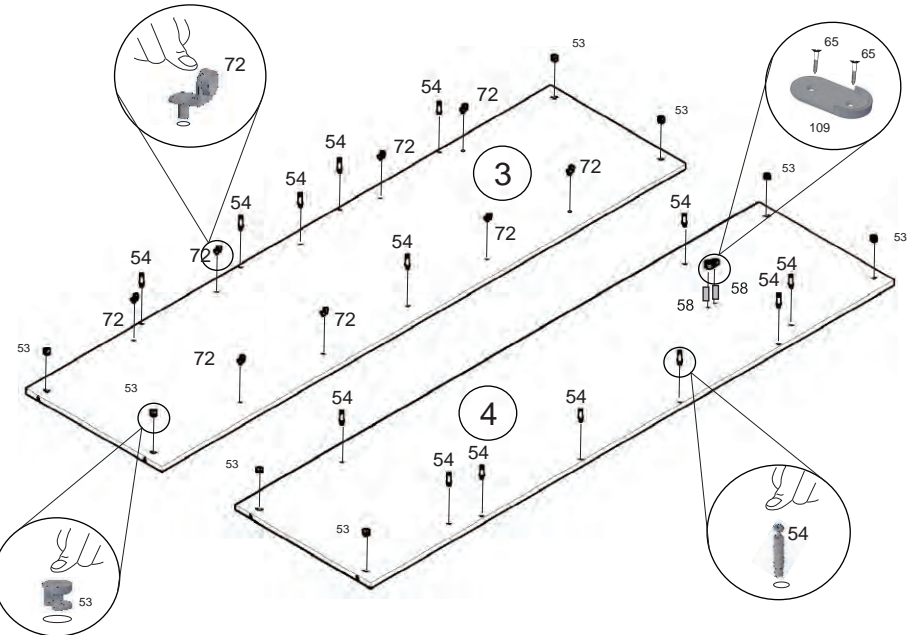
**í áí ðááéур ù ðá єçááí ááááááááá á ðí í ðáááíááá
í í óðíí áí ðáí
Аí í єçááááááí í ááí áááí í áí áí í ðáááíááááá áááí áí áí
á ðááéр í óðáí óí ð í ðí óçáí ááááááí ð í áí ðááéур ù ðé.**

3

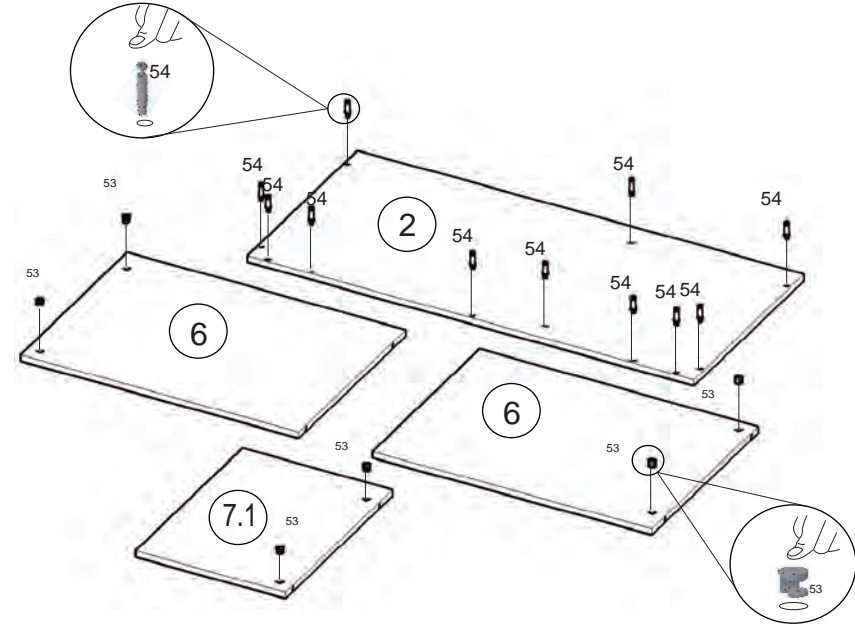


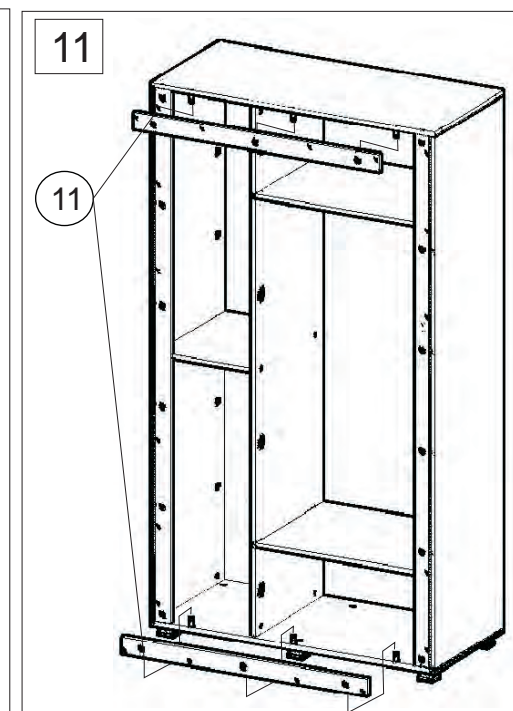
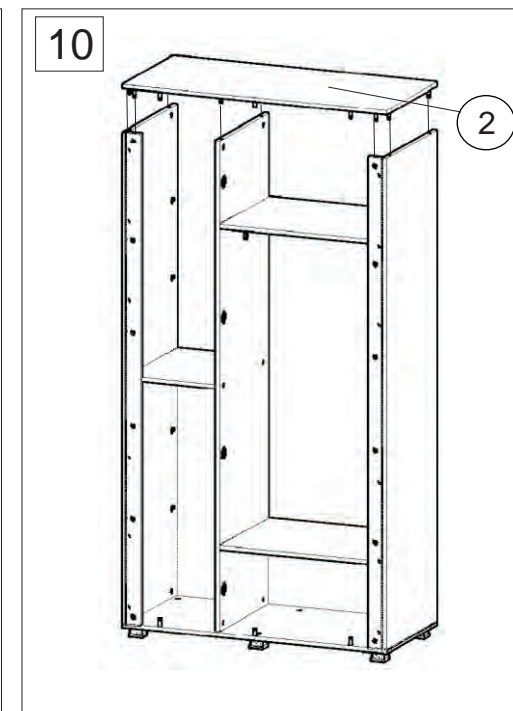
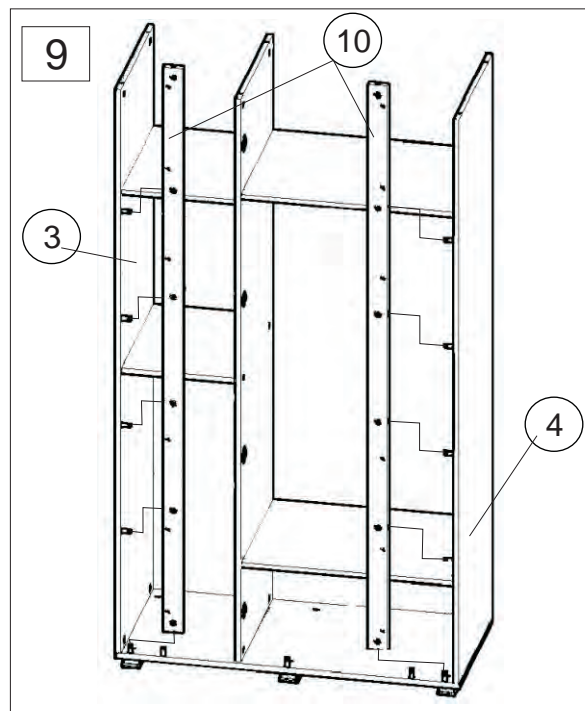
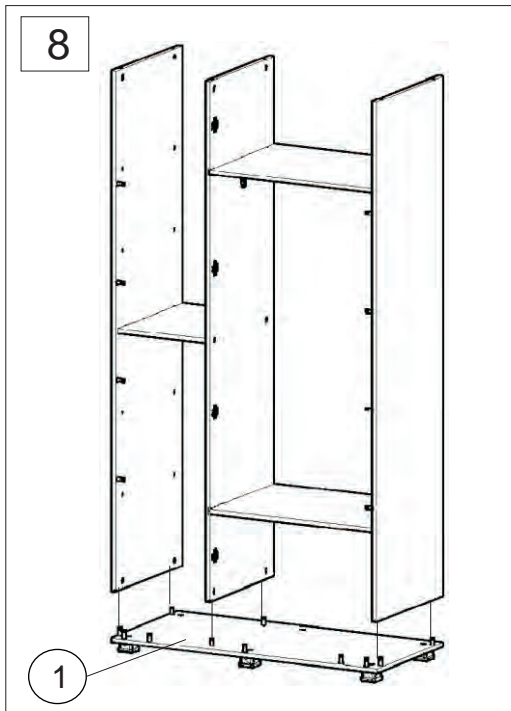
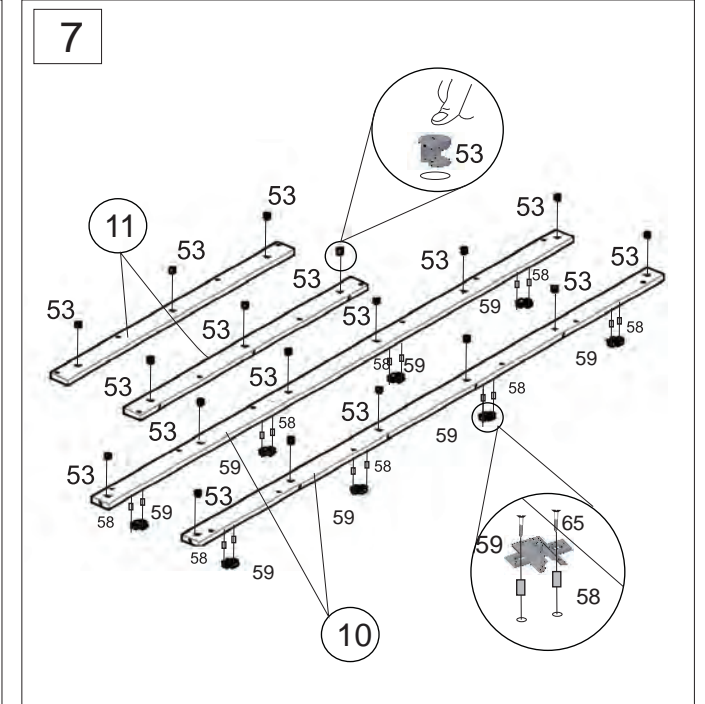
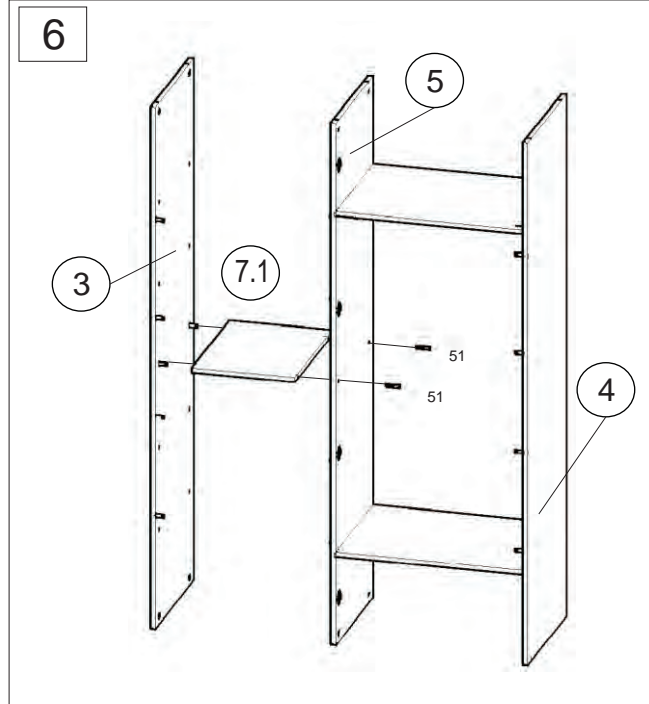
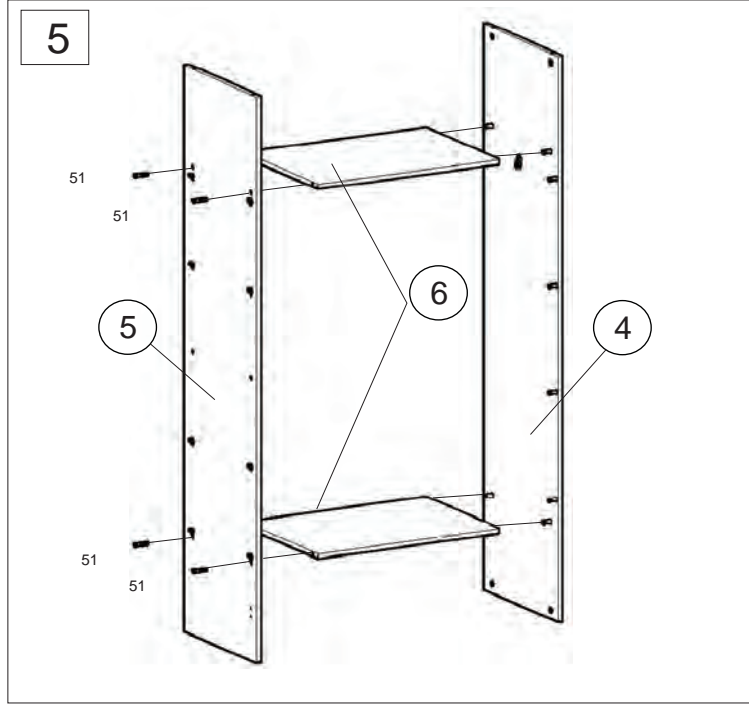
**Перед установкой штангодержателей109 в
отверстия забить футорку 58 (3x10)!!!**

2



4

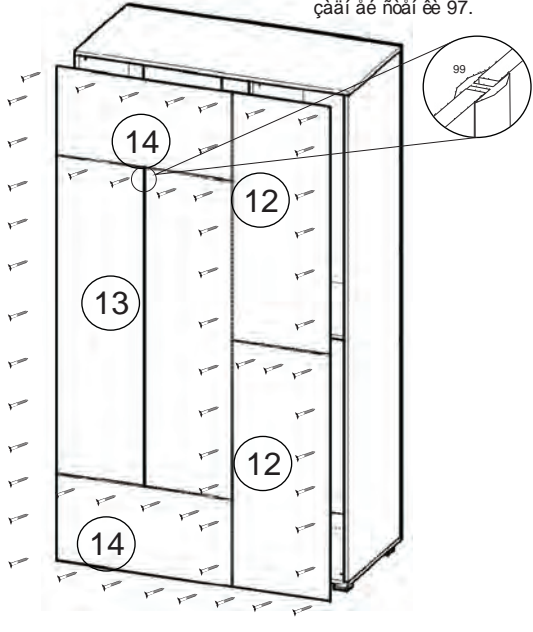




12

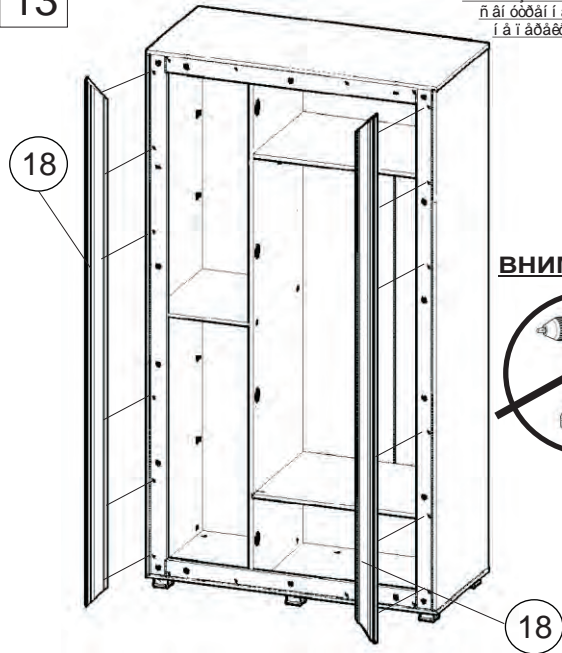
Ī āāāā ōāāī ī āē ē ĀĀĪ āū ōī āī yōū āāāā ī āēē ēī ōī ōāī. Nāī ī ōāçū ōāāī āāēēāāū ű āā ī 150-200 ī ī .

Ā ī āāāā űōū ēī āēē ĀĀĪ ēñī ī ēūçī āāū űēōāī ēē āēy çāī āē űōāī ēē 97.



13

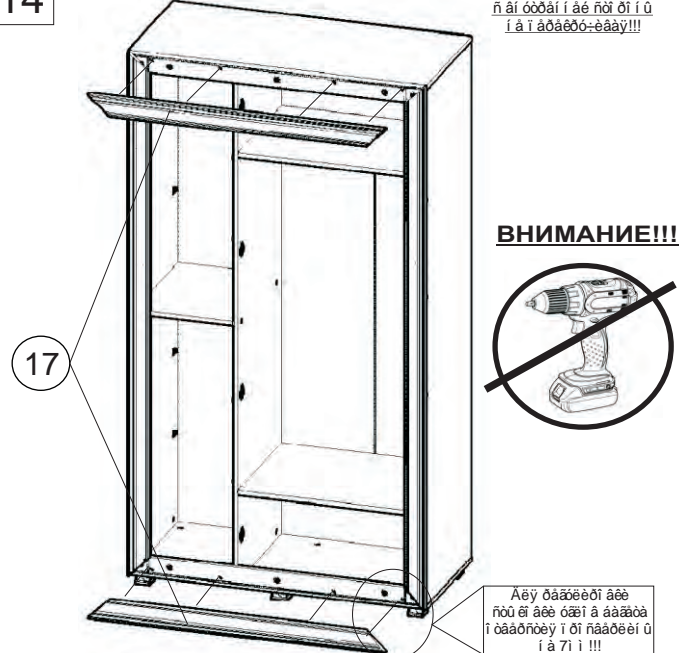
Āāāā ōōāī ēōū ē ō āēūō ī āī āēē űāī ī ōāçāī ē 67(4.2625ī ī .) ű āī ōōāī ī āē űōī ōī ī ū ī ā ī āōāēō-ēāy!!!



ВНИМАНИЕ!!!

14

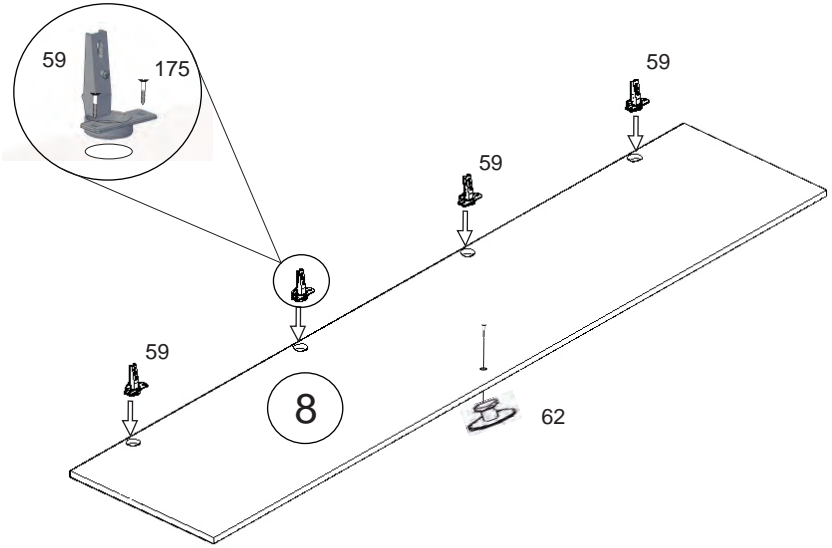
Āāāā ōōāī ēōū ē ō āēūō ī āī āēē űāī ī ōāçāī ē 67(4.2625ī ī .) ű āī ōōāī ī āē űōī ōī ī ū ī ā ī āōāēō-ēāy!!!



ВНИМАНИЕ!!!

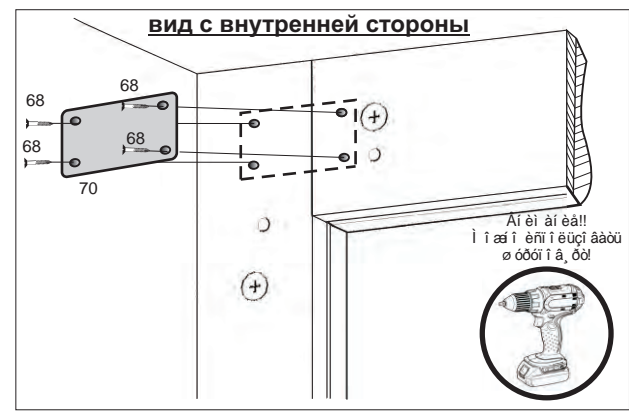
Āēy ōāāēēōī āēē űōū ēī āēē ōāī ā āāāāā ī ōāāűōēy ī ōī űāāēēī ū ī ā 7ī ī !!!

15

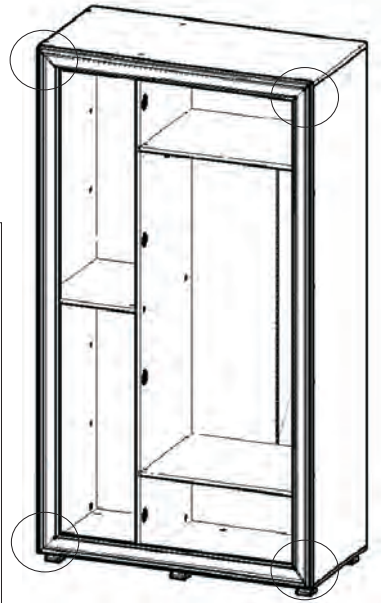


16

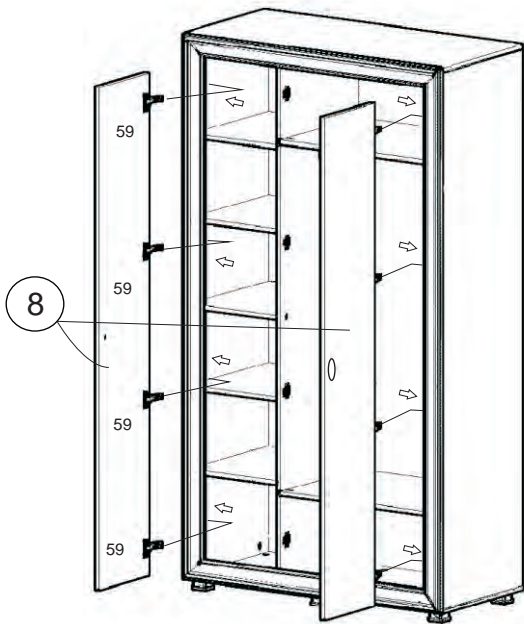
Āī ēī āī ēā!!!
Ī ōē ōōāī ēāī ēē ī ēāī ēē, ōā ē āāāāā űōyī ōōū ē ī ōēāāűōēēāāū ű ēēōāāī ē űōī ōī ī ū!
Ī ēāī ēō ōōāī ēōū ī ā űāī ī ōāçū 3,5625ī ī .



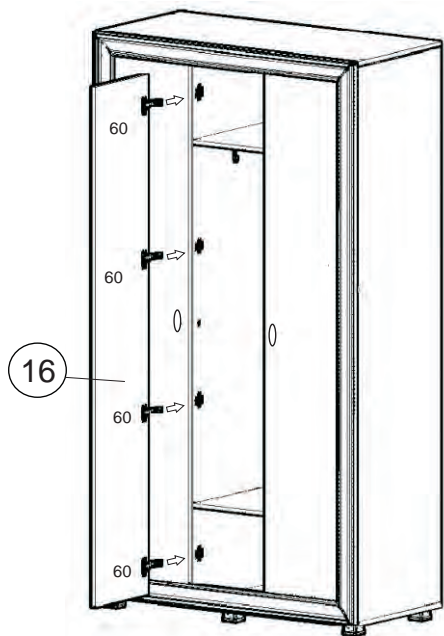
Āī ēī āī ēā!!!
Ī ī āēī ēñī ī ēūçī āāū ō ōōōī ī ā, ōōī



17



18



19

Í î ñěà î êî í ÷àòäëüí î é ñáí ðèè âî àñâõ àèàèì ù õ ì àñòàõ à ã êî àéó êî í ò èðì àòà 51 óñòàí î àèòù çàæëóð éó êî í ò èðì àòà 52, â ýêñòàí òðèè 53 çàæëóð éó ýêñòàí òðèèà 55.

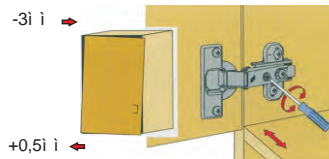
20

Óñòàí î àèòù î î èèè 7 í à î î èêî àäðæàòàèè 72, ø òàì æè 108 í à ø òàì ã àäðæàòàèè 109.

21

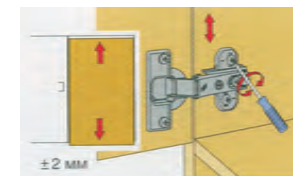
Í î ñěà óñòàí î àèè ø èàò à í à ì àñòì î ðè í àí áóí àèì î ñòè î òðããóèèðîí ààòù àããðè 8 è 16.

Регулировка наложения:



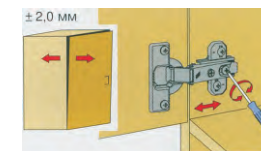
Àòàù àòù àèí ò àí òàáí: í àèí æáí èà àáàðè ñòàí î àèòùíí í àí ùø à(-).
Àòàù àòù àèí ò àèááí: í àèí æáí èà àáàðè ñòàí î àèòùíí àí èùø à(+).

Регулировка по высоте:



Ñèàããà í ñèàáèòù èòáí, æí ù à àèí òù í òàáí òí í è í èáí èè, àù í àèòù í î àù ñí òà í í çèòèð àáàðè. Çàòàí èòáí, æí ù à àèí òù ñí í àà çàòýí òòù.

Регулировка по глубине:



Í ñèàáèòù èòáí, æí ù é àèí ò è í òðããóèèðîí ààòù òàññîí ýí èà í àæáó àáàðòóð è àí êî àèí í è ø èàò à. Çàòàí èòáí, æí ù à àèí òù ñí í àà çàòýí òòù.

Èí ñòðóèèèí î î ñáí ðèà í òááñòààèéüàò ñí àí é êî æ-àñòéð î î ñèááí ààòäëüí î ñòù àáéñòàèè ñ í î ì ù ð êî òè ðí é àáç òðòàà ì í æ í ñí àðàòù í àááèüí í à èççàèèà á àí ì àø í èð óñèí àèüõ.

Что необходимо для сборки:

Àãà ÷àèí àáèà.

Í òááðòèè:

- î áí à î èí ñèàü;
- èðãñòè ààü PZ 2

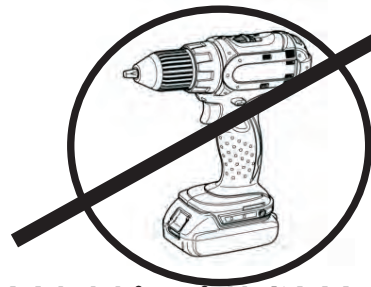
Рекомендации и предостережения при сборке мебели:

1. Nái ðéó ì áááèè ì áí áóí àèì í ï ðí èçáí àèòù í à ðí áí í é, ÷èñòí é è òàáðáí é ï ï ááðóí í ñòè;
2. Áí èçááæáí èà ï ï áðáæáí èý ï ï ááðóí í ñòè áàòàèáé ì áááèè ðáèí ì áí áóáòñý í à ì áñòà ñáí ðèè ï ï èí æòù ì ýæòð òí èñòòð òèáí ù èèè ã ò ðí èàðòí í ï ò óí àèí áèè;
3. Nái ðéó ì í æí ï ðí èçáí àèòù í áí ï ñðááñòááí í í í à ì áñòà óñòáí í áèè ì áááèü-í í ã èçááèèý, òàè èàè èçááèèà ñí áèðááòñý á ááðòèèèèüí ï ï ï èí æáí èè (ñòí ý) è í á òðááóáò ì í ã ì áñòà àèý ñáí ðèè;
4. Í áðáá í à-àèí ì ñáí ðèè áí èí àòáèüí í í çí àèí ì ùòáñü ñ èí ñòðóèèèéé ï ï ñáí ðèá;
5. Í áýçàòáèüí í ñèááóéòá óñòáí í áèáí í í é ï ï ñèááí áàòáèüí í ñòè à èí ñòðóèèèèè (1, 2, 3, è ò à.) àèý áí èáá èà-áñòááí í í ã ðáçóèüòàòà ñáí ðèè.

Рекомендации по эксплуатации и уходу за мебелью:

- ì áááèü ýèñí èóàòèðí áàòù á ï ðí ááòðèáááí ï ï , ñóóí ì ï ï ì áù áí èè,
- í á óñòáí áàèèèáàòù áí èí òí óð è í òí ï èòáèüí ù ì ï ðèáí ðáí ,
- í á ñòááèèòù í à ï ï ááðóí í ñòù ã ðý ÷èà ï ðááí áòù ,
- í á ñòááèèòù ï ï á ï ðýí ù á ñí èí á-í ù á èó-è, òàè èàè ï ï á èò áí çááèñòáèáí ì ï æàò èçí áí èòñý òááò èèòááü ò ï ï ááðóí í ñòáé èçááèèý,
- èèòááü á ï ï ááðóí í ñòè í ááðáæáòù í ò ì áòáí è-áñèèò ï ï áðáæáí èè, ï ò ï ï ï áááí èý ðáñòáí ðèòáèáé, ù áèí ÷áé, èèñèí ò è áí áü. (áñèè òàèí á ï ðí èçí ø èí , í áçàí ááèèòáèüí í ï ðí òáðáòù ì ýæí é è áü ñòðí áí èòù áàð ù áé òèáí ùð !)
- ÷èñòèéó ï ï ááðóí í ñòáé èç ÈÄÑÍ ï ðí èçáí àèòù ñóóí é èèè ï ðí ï èòáí í í é ñí áòèàèüí ù ì ñðááñòáí ì ì ýæí é òèáí ùð (ò èáí áèü, ñóéí í , ï èð ø , ì èòèàèü è òí .)
- áèý ÷èñòèè ñòáèèýí í ù ò ï ï ááðóí í ñòáé èñí í èüçóð òñý ñí áòèàèüí ù á ñðááñòáá(í ðááí àçí à-áí í ù á áèý ñòáèèýí í ù ò ï ï ááðóí í ñòáé!).
- ï ï ááðóí í ñòù èç ÈÄÄÍ (çááí ýý ñí èí èà èçááèèý, áí í ýù èèí á) ï ðí èçáí àèòù òí èüèí ñóóí é ì ýæí é òèáí ùð .
- çáí ðáù áí í èñí í èüçí áàòù á èà-áñòáá ÷èñòýù èò ñðááñòá, ðáñòáí ðèòáèè, ñí áó è ñðááñòáá , ñí ááðæáù èá ááðáçèáí ù á ì àòáèèèèü ,
- á ì áááèè, èí áð ù áèè èðáí èáí èá áí èòáí è, áèí òáí è, ø óðóí àí è, ï ðè í ñèááéáí èè ñí ááèí áí èè í áí áóí àèí ì èò ï áðèí àè-áñèè ï ï áòýæáàòù!

ВНИМАНИЕ!!!



**Ï ðè óñòáí í áèá ááèí ðàòèáí í ã ï ðí ò èèý
НЕ ï ðèí áí ýòù ø óðóí í á, ðò!!!
Ñáí í ðáçü áèðó-èáàòù ОТВЕРТКОЙ
БЕЗ óñèèèè!!!**

Если в месте стыка багета образовался зазор, а установка была выполнена с несоблюдением порядка сборки по паспорту изделия, производитель снимает с себя гарантийные обязательства!

Áàðáí òèéí ù é ñðí è ýèñí èóàòàèèè 24 ì áñýòá.