



426028, Россия, г. Ижевск,
ул. Пойма, 25, ООО "ГАЛЕОН".
тел. (3412) 50-59-32, 50-69-11
www.akvilon-izh.ru
info@akvilon-izh.ru



Ї ãðãã í à-àèì ì ñáí ðèè áí èì àòãèuí î î çí àèì ì ùòãñü ñ èí ñòðòèèãé.

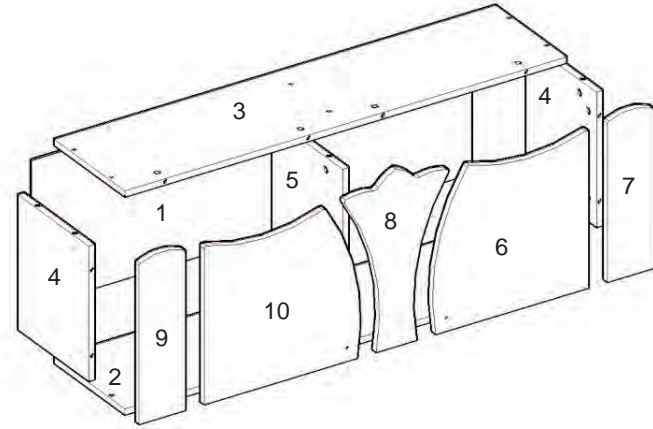
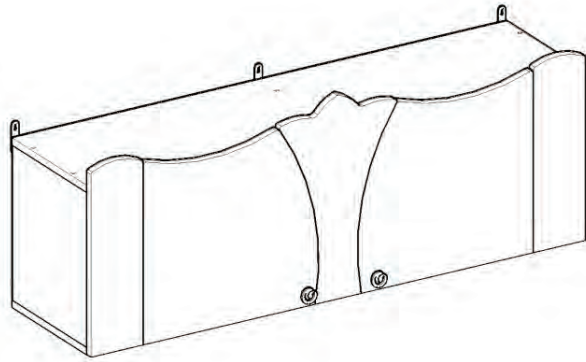


Розалия 7

Èí äãèñ: Ð 02.01.26

ÀÀÀÀÐÈÒÙ:

Ø èðèí à- 1210ì ì
Ãèóáèí à- 319ì ì
Ãù ñí òà - 462ì ì



Ї ðãðáí çèè òí ì ãà-ãñòãò ðèí èì àð òñü ò ðè í àèè-èè
òí àèì áí ñ í ò ð ÿðèö èí áíí!

Изготовитель оставляет за собой право вносить
незначительные изменения.

Продукция изготовлена в соответствии с ГОСТ 16371-2014
"Мебель. Общие технические условия."

Сборку изделия производить согласно данной инструкции.

Сборочные элементы

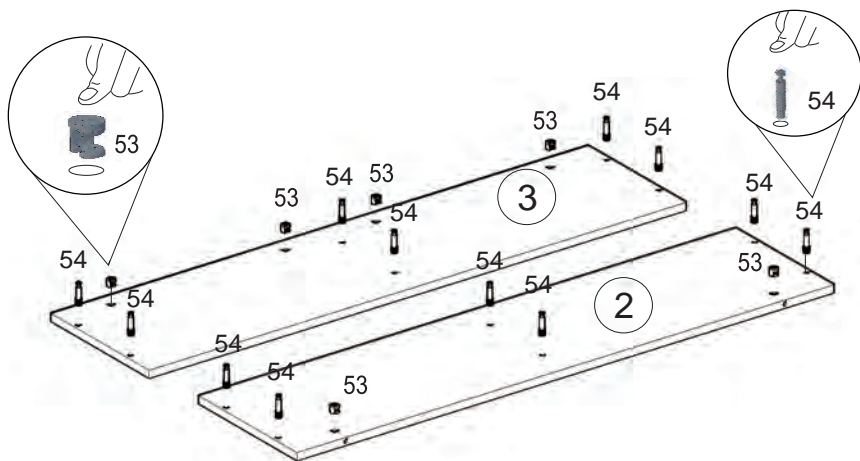
№	Н-ие:	Р-р:	Кол-во:
1	зад.стенка	382x1206	1
2,3	дно,крыша	1210x300	2
4	бок лев.прав.	352x300	2
5	вертикальная	352x300	1
6,10	фасад прав.лев	414x428	2
7,9	фальш прав.лев	433x126	2
8	фронтальная	462x286	1

65 Ñáí í ðãç 3.5x16	56 Óòòí ðèà 3x10. 8 ø ù
40 ø ù	59 Ì àèèü á/ò àèüò Ì áí àèè 4 ø ù
6 Í áááñ. 3 ø ù	53 Ýèñòáí ðèèè 23 ø ù
64 Саморез 4 x25 6 ø ù	68 Ручка 2 ø ù
55 Çãèèò èà ÿèñòáí ðèèèà 23 ø ù	54 Àð ááèü ÿèñòáí ò-ðèèà 23 ø ù
63 Саморез 4 x40 3 ø ù	8 Àð ááèü. 3 ø ù

1

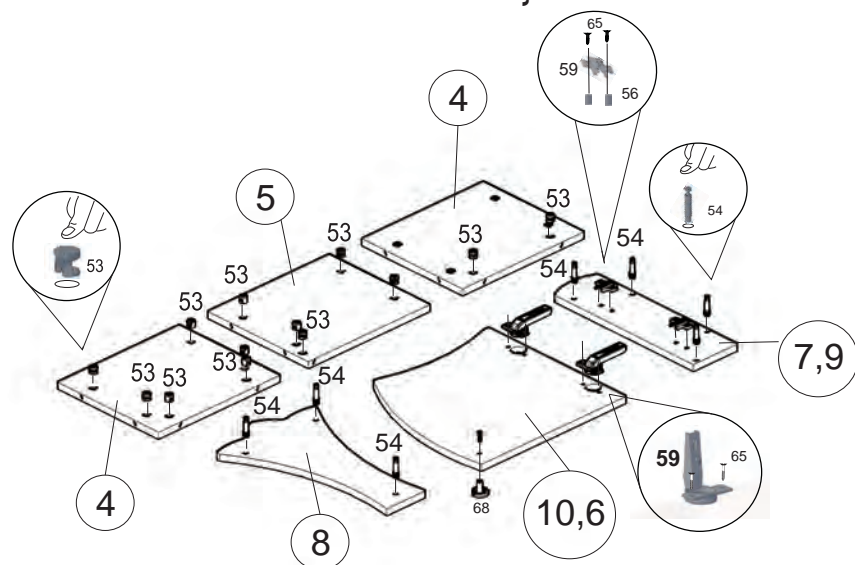
Āī èì àí èà!

Āī èçááááí èà ĩ ĩ óáðŃ ĩóáé ááóáéáé.
 ĩ ĩ ĩ óáæó óðí èóóóú ĩ ðí èçáí àèòú ĩ à
 èþ áí ĩ ĩ óááí óðáí èóáéú ĩ ĩ ĩ áóáðéáéá

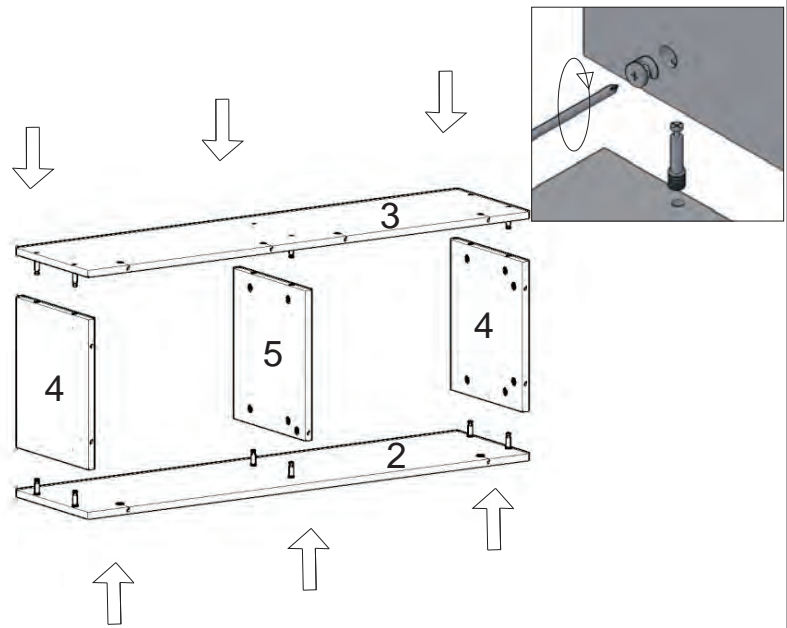


2

ô óóî ðéó¹ 56 çááèòú ĩ ĩ èĭ òèĭ ĩ

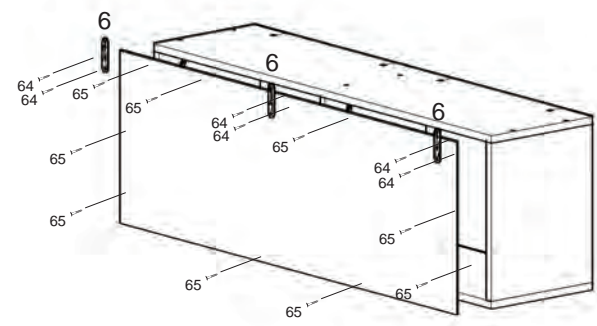


3



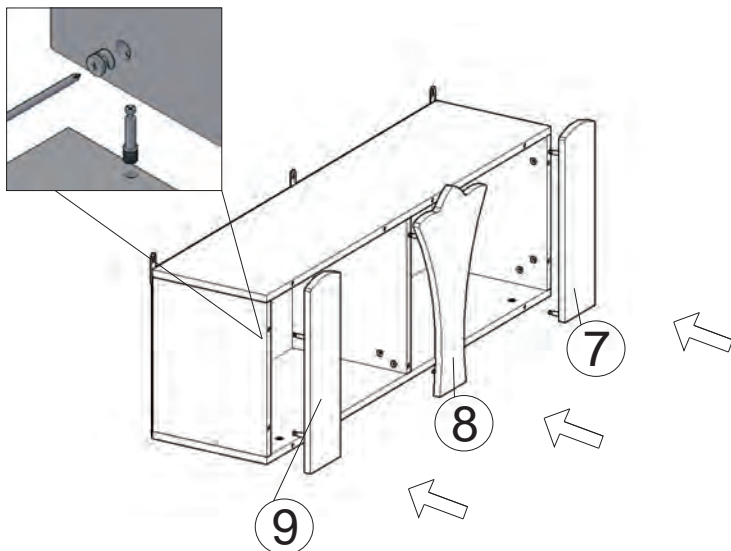
4

Установка саморезов
 осуществляется
 с шагом 150-200 мм.

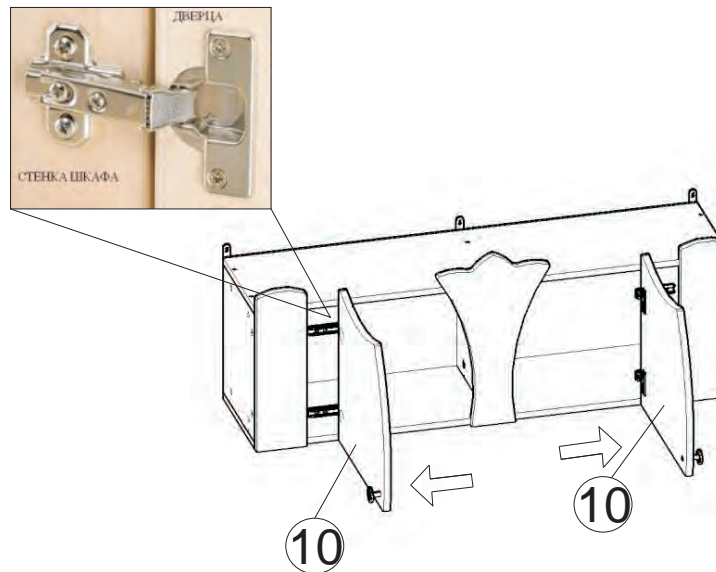


Перед установкой задних стенок
 выровнять диагональ корпуса.

5



6



После окончания сборки во всех видимых местах в эксцентрик №53 установить заглушку №55.

После установки шкафа на место при необходимости отрегулировать двери



Инструкция по сборке представляет собой логическую последовательность действий с помощью которой без труда можно собрать мебельное изделие в домашних условиях.

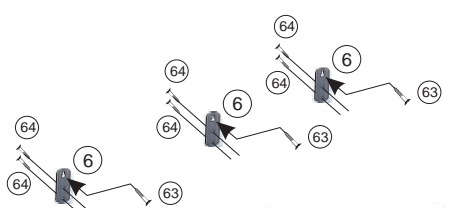
Что необходимо для сборки:

1 комплект:
- шурупы PZ 2
1 комплект

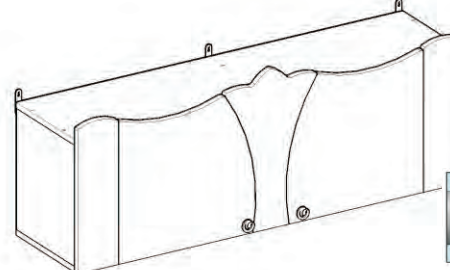
Рекомендации и предостережения при сборке мебели:

1. Сборку мебели необходимо производить на ровной, чистой и твердой поверхности;
2. Во избежание повреждения поверхности деталей мебели рекомендуется на месте сборки положить мягкую толстую ткань или гофрокартон от упаковки.
3. Сборку можно производить непосредственно на месте установки мебельного изделия, так как изделие собирается в вертикальном положении (стоя) и не требует много места для сборки;
4. Перед началом сборки внимательно ознакомьтесь с инструкцией по сборке;
5. Обязательно следуйте установленной последовательности в инструкции (1, 2, 3, и т. д.) для более качественного результата сборки.

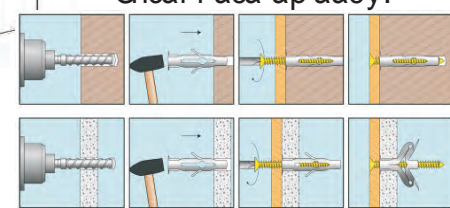
8 Шурупы 3 шт	6 Пластина 3 шт	63 Наличник 4640 3 шт	64 Наличник 4625 6 шт
---------------------	-----------------------	-----------------------------	-----------------------------



Внимание!
 При сборке необходимо использовать шурупы PZ 2. Для крепления напольных накладок используются шурупы 63 и 64.



Порядок сборки:



Рекомендации по эксплуатации и уходу за мебелью:

- использовать влажную тряпку для мытья, не использовать абразивные средства;
- для предотвращения появления пятен рекомендуется использовать защитные прокладочные листы;
- для предотвращения появления царапин рекомендуется использовать защитные прокладочные листы;
- для предотвращения появления пятен рекомендуется использовать защитные прокладочные листы;
- использовать влажную тряпку для мытья, не использовать абразивные средства;
- для предотвращения появления пятен рекомендуется использовать защитные прокладочные листы;
- использовать влажную тряпку для мытья, не использовать абразивные средства;

- использовать влажную тряпку для мытья, не использовать абразивные средства;
- для предотвращения появления пятен рекомендуется использовать защитные прокладочные листы;
- для предотвращения появления царапин рекомендуется использовать защитные прокладочные листы;
- для предотвращения появления пятен рекомендуется использовать защитные прокладочные листы;
- использовать влажную тряпку для мытья, не использовать абразивные средства;
- для предотвращения появления пятен рекомендуется использовать защитные прокладочные листы;
- использовать влажную тряпку для мытья, не использовать абразивные средства;

Время высыхания лака 24 часа.