

Комплектность метизов, фурнитуры

№	Наименование	Кол-во	Внешний вид
1	Опора колесная	4	
2	Шкант	4	
3	Стяжка эксцентриковая	8	
4	Стяжка М7*50	4	
5	Ключ комфирмат	1	
6	Шуруп 4x16	42	
7	Труба d 25мм, L 195мм	4	
8	Флянец для трубы	8	

Дата упаковки изделия 01.08.2022

Если мебель не подошла по цвету, размеру и фасону

Согласно Перечня непродовольственных товаров надлежащего качества, не подлежащих обмену и возврату, утвержденного постановлением Совета министров Республики Беларусь от 14.01.2009 № 26, мебель надлежащего качества возврату и обмену не подлежит.

Основания для отказа в гарантийном обслуживании

Гарантийные обязательства по обмену, возврату или ремонту не действуют в следующих случаях:

- несоблюдение сроков подачи претензии;
- бракованные или дефектные части не должны иметь следов монтажа;
- в случае несоблюдения инструкции по сборке и эксплуатации;
- в случае халатного небрежного отношения или использования товара не по назначению.

ООО «Артем-Мебель»

246039, ул. Базовая, 13, г. Гомель,
Республика Беларусь
тел./факс: (80232) 31-93-87 (бухгалтерия)
сайт: www.artemmebel.by



Инструкция по сборке и эксплуатации

(Мебель бытовая предназначена для работы)



Стол рабочий «Либерти-2» СН-119.01-02 Размеры 800 x 580 x 500 мм

ЗАПРЕЩАЕТСЯ!

Контакт с водой поверхностью изделия, а также воздействие горячего пара и огня, расположение в непосредственной близости от нагревательных приборов

Дата изготовления _____

Цена _____

Изделие упаковывается в 1 пакет.

Гарантии изготовителя

Качество и комплектность изделия покупатель обязан проверять при покупке в магазине в разобранном и упакованном виде, должен убедиться в целостности пакетов (особое внимание нужно обратить на пакеты с зеркалами и изделиями из стекла-при их наличии). Акт рекламации, по дефектам выявленным в ходе приемки товара, должен быть направлен продавцу не позднее 3 суток с момента покупки, предъявив “Руководство по сборке и эксплуатации изделия”, маркировочные ярлыки с упаковки и копию товарного чека.

Гарантийный срок эксплуатации - 24 месяца со дня продажи магазином. Срок службы 10 лет. При обнаружении скрытых дефектов или не полного комплекта деталей для сборки, рекламация может быть предъявлена в течении 14 дней со дня получения товара. Претензии предъявляются потребителем непосредственно в торгующую организацию, в которой была приобретена мебель, предъявив “Руководство по сборке и эксплуатации изделия”, маркировочные ярлыки с упаковки и копию товарного чека. В период гарантийного срока изготовитель гарантирует ремонт изделий или их замену, если потребителем не нарушены правила эксплуатации. Обмен бракованных и выдача недостающих деталей и комплектующих производится в течении 30 календарных дней.

Рекомендации по обслуживанию и эксплуатации

Сборка изделия должна производиться в порядке, изложенном в данном руководстве. При необходимости перестановки изделия необходимо полностью освободить его от груза. Перед перестановкой рекомендуется вытянуть выдвижные ящики. Удаление пыли необходимо производить слегка влажной салфеткой. Во избежание коробления и изменения цвета изделия следует избегать установки мебели на прямых солнечных лучах.

При эксплуатации мебельной продукции необходимо исключить попадание воды и иных жидкостей на элементы изделий мебели, соприкасающихся с полом.

При установке изделий мебели в непосредственной близости от нагревательных и отопительных приборов их поверхности во время эксплуатации должны быть защищены от нагрева. Температура нагрева элементов мебели не должна превышать +40°C.

При эксплуатации мебели запрещается:

- устанавливать изделия вблизи отопительных приборов и вплотную к сырым стенам, а также в помещениях с относительной влажностью более 70%;
- перемещать изделия за верхний щит или крышку изделия;
- применять для уборки мебели химические чистящие средства.

Дефектами мебели не являются:

1. Незначительное цветовое отличие элементов изделия от образцов, представленных в каталогах и иных печатных изданиях, которое обуславливается особенностями печати;
2. Несовпадение по цвету с приобретенной ранее мебелью элементов на замену или элементов по дополнительным заказам;
3. Ослабление соединений, снижение подвижности петель, осложнения хода дверей и ящиков (при их наличии) в процессе постоянного использования, вызванные отсутствием ухода за изделием;
4. Мелкие потертости мебельного покрытия, возникающие в местах постоянной эксплуатации;
5. Недостатки, появившиеся в результате неправильной сборки изделия;
6. Разбухание деталей изделия (столешницы, опор, цоколей и т.п.), отслоение кромок, при попадании влаги;
7. Изменение цвета в результате попадания солнечных лучей на изделие или его части;
8. Наличие запаха в новых изделиях, который исчезает при непродолжительном сроке эксплуатации при условии проветривания помещения.

Последовательность сборки

Разложите детали на ровной поверхности.

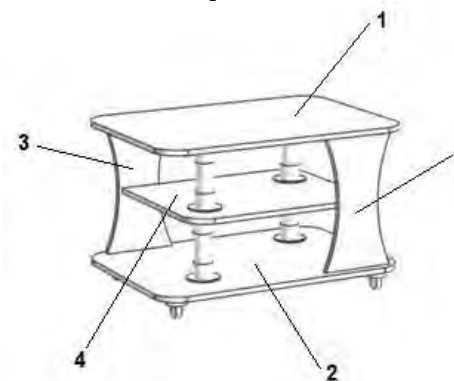
В дно 2 по наметкам прикрутите опоры мебельные при помощи шурупов 4x16, вкрутите шток эксцентрика в несковзные отверстия Ø5мм, в отверстие Ø8мм вбейте шкант 8x35. В вертикальные стенки 3, крышку 1 вкрутите шток эксцентрика в несковзные отверстия Ø5мм, в отверстие Ø8мм вбейте шкант 8x35. **Примечание: Прежде чем вбить шканты, смажьте их клеем ПВА. В комплект фурнитуры не входит клей ПВА.**

В крышу 1, дно 2, полку 4 по наметкам прикрутите флянцы при помощи шурупа 4x16.

Соедините полку 4 и вертикальные стенки 3, в несковзные отверстия Ø15мм вставьте гайки эксцентрика и зажмите винты эксцентрика. Уложите крышку стола 1 на ровную поверхность. Установите трубу D 25мм во флянцы. Установите вертикальные стенки 3 с полкой 4. В отверстия Ø15мм, вертикальных стенок 3 вставьте гайки эксцентрика и зажмите винты эксцентрика. Установите трубу D 25мм во флянцы. Соедините дно 2 при помощи стяжки 7x50 и ключа конфирмата.

Регулярно проверяйте прочность соединения и подтягивайте стяжки, если в этом есть необходимость.

Схема сборки стола



Поз.	Наименование элемента	Габаритные размеры, мм			Кол-во, шт	№ пакета
		Длина	Ширина	Толщина		
1	Крышка	800	580	16	1	<i>In</i>
2	Дно	800	580	16	1	<i>In</i>
3	Вертикальная стенка	408	220	16	2	<i>In</i>
4	Полка	600	487	16	1	<i>In</i>
	Комплект фурнитуры					
	Руководство по эксплуатации					