

## Комплектность метизов, фурнитуры

№	Наименование	Кол-во	Внешний вид
1	Опора войлочная самоприлипающая	4	
2	Заглушка самоклеющаяся для стяжки эксцентриковой	8	
3	Шкант 8x35	8	
4	Стяжка эксцентриковая	8	
5	Стяжка М7*50	4	
6	Заглушка самоклеющаяся для стяжки М5х70	4	
7	Ключ комфирмат	1	

Дата упаковки изделия 20.01.2023

### Гарантии изготовителя

Качество и комплектность изделия покупатель обязан проверять при покупке в магазине в разобранном и упакованном виде, должен убедиться в целостности пакетов (особое внимание нужно обратить на пакеты с зеркалами и изделиями из стекла-при их наличии). Акт рекламации, по дефектам выявленным в ходе приемки товара, должен быть направлен продавцу не позднее 3 суток с момента покупки, предъявив "Руководство по сборке и эксплуатации изделия", маркировочные ярлыки с упаковки и копию товарного чека.

Гарантийный срок эксплуатации - 24 месяцев со дня продажи магазином. Срок службы 10 лет. При обнаружении скрытых дефектов или не полного комплекта деталей для сборки, рекламация может быть предъявлена в течении 14 дней со дня получения товара. Претензии предъявляются потребителем непосредственно в торгующую организацию, в которой была приобретена мебель, предъявив "Руководство по сборке и эксплуатации изделия", маркировочные ярлыки с упаковки и копию товарного чека. В период гарантийного срока изготовитель гарантирует ремонт изделий или их замену, если потребителем не нарушены правила эксплуатации. Обмен бракованных и выдача недостающих деталей и комплектующих производится в течении 30 календарных дней.

### **Если мебель не подошла по цвету, размеру и фасону**

Согласно Перечня непродовольственных товаров надлежащего качества, не подлежащих обмену и возврату, утвержденного постановлением Совета министров Республики Беларусь от 14.01.2009 № 26, мебель надлежащего качества возврату и обмену не подлежит.

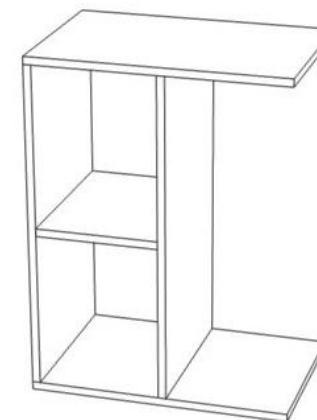
# ООО «Артем-Мебель»

246039, ул. Базовая, 13, г. Гомель,  
Республика Беларусь  
тел./факс: (80232) 31-93-87 (бухгалтерия)  
сайт: [www.artemmebel.by](http://www.artemmebel.by)



## Инструкция по сборке и эксплуатации

(Мебель бытовая предназначена для работы)



**Стол рабочий СН-123.03**

**Размеры 530 x 350 x 700 мм**

### **ЗАПРЕЩАЕТСЯ!**

*Контакт с водой поверхностей изделия, а также воздействие горячего пара и огня, расположение в непосредственной близости от нагревательных приборов*

Дата изготовления \_\_\_\_\_

Цена \_\_\_\_\_

### **Основания для отказа в гарантийном обслуживании**

Гарантийные обязательства по обмену, возврату или ремонту не действуют в следующих случаях:

- несоблюдение сроков подачи претензии;
- бракованные или дефектные части не должны иметь следов монтажа;
- в случае несоблюдения инструкции по сборке и эксплуатации;
- в случае халатного небрежного отношения или использования товара не по назначению.

### **Рекомендации по обслуживанию и эксплуатации**

Сборка изделия должна производиться в порядке, изложенном в данном руководстве. При необходимости перестановки изделия необходимо полностью освободить его от груза. Перед перестановкой рекомендуется вытянуть выдвижные ящики. Удаление пыли необходимо производить слегка влажной салфеткой. Во избежание коробления и изменения цвета изделия следует избегать установки мебели на прямых солнечных лучах.

При эксплуатации мебельной продукции необходимо исключить попадание воды и иных жидкостей на элементы изделий мебели, соприкасающихся с полом.

При установке изделий мебели в непосредственной близости от нагревательных и отопительных приборов их поверхности во время эксплуатации должны быть защищены от нагрева. Температура нагрева элементов мебели не должна превышать +40°C.

#### **При эксплуатации мебели запрещается:**

- устанавливать изделия вблизи отопительных приборов и вплотную к сырым стенам, а также в помещениях с относительной влажностью более 70%;
- перемещать изделия за верхний щит или крышку изделия;
- применять для уборки мебели химические чистящие средства.

#### **Дефектами мебели не являются:**

1. Незначительное цветовое отличие элементов изделия от образцов, представленных в каталогах и иных печатных изданиях, которое обуславливается особенностями печати;
2. Несовпадение по цвету с приобретенной ранее мебелью элементов на замену или элементов по дополнительным заказам;
3. Ослабление соединений, снижение подвижности петель, осложнения хода дверей и ящиков (при их наличии) в процессе постоянного использования, вызванные отсутствием ухода за изделием;
4. Мелкие потертости мебельного покрытия, возникающие в местах постоянной эксплуатации;
5. Недостатки, появившиеся в результате неправильной сборки изделия;
6. Разбухание деталей изделия (столешницы, опор, цоколей и т.п.), отслоение кромок, при попадании влаги;
7. Изменение цвета в результате попадания солнечных лучей на изделие или его части;
8. Наличие запаха в новых изделиях, который исчезает при непродолжительном сроке эксплуатации при условии проветривания помещения.

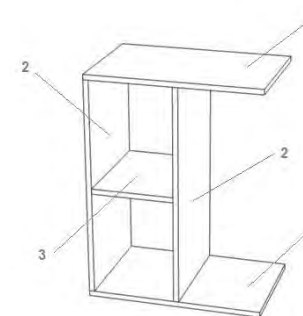
### **Последовательность сборки**

Разложите детали на ровной поверхности.

Согласно схеме сборки соедините стенки вертикальные **2** и горизонтальные стенки **1**. Для этого в стенки горизонтальные **1** вкрутите шток эксцентрика в несвободные отверстия Ø5мм, в отверстие Ø8мм вбейте шкант. Соедините стенки вертикальные **2** и горизонтальные стенки **1**, в отверстия Ø15мм вставьте гайки эксцентрика и зажмите винты эксцентрика. **Примечание: Прежде чем вбить шканты, смажьте их клеем ПВА. В комплект фурнитуры не входит клей ПВА.** Соедините горизонтальную стенку **3** с вертикальными стенками **2** при помощи стяжки М5х70 и ключа конфирмата. Рекомендуется использовать опору войлочную самоприлипающую (есть в комплекте фурнитуры). Для этого на горизонтальную стенку **1** в нижнюю часть самостоятельно наклеивается опора войлочная по углам на расстоянии 10мм от края.

Используйте заглушку самоклеющую, чтобы закрыть отверстия под стяжку М5х70 D 10мм, отверстия под эксцентриковую стяжку-D 20мм.

Регулярно проверяйте прочность соединения и подтягивайте стяжки, если в этом есть необходимость.



### **Схема сборки стола рабочего**

Поз.	Наименование элемента	Габаритные размеры, мм			Кол-во, шт	№ пакета
		Длина	Ширина	Толщина		
1	Горизонтальная стенка	530	350	16	2	1n
2	Вертикальная стенка	668	350	16	2	1n
3	Горизонтальная стенка	250	350	16	1	1n
	Комплект фурнитуры					
	Руководство по эксплуатации					

Изделие упаковывается в 1 пакет.

Максимальная нагрузка не более 5 кг.