

### Рекомендации по обслуживанию и эксплуатации

Сборка изделия должна производиться в порядке, изложенном в данном руководстве. При необходимости перестановки изделия необходимо полностью освободить его от груза. Перед перестановкой рекомендуется вытянуть выдвижные ящики. Удаление пыли необходимо производить слегка влажной салфеткой. Во избежание коробления и изменения цвета изделия следует избегать установки мебели на прямых солнечных лучах.

При эксплуатации мебельной продукции необходимо исключить попадание воды и иных жидкостей на элементы изделий мебели, соприкасающихся с полом.

При установке изделий мебели в непосредственной близости от нагревательных и отопительных приборов их поверхности во время эксплуатации должны быть защищены от нагрева. Температура нагрева элементов мебели не должна превышать +40°C.

#### При эксплуатации мебели запрещается:

- устанавливать изделия вблизи отопительных приборов и вплотную к сырým стенам, а также в помещениях с относительной влажностью более 70%;
- перемещать изделия за верхний щит или крышку изделия;
- применять для уборки мебели химические чистящие средства.

#### **Гарантии изготовителя**

Качество и комплектность изделия покупатель обязан проверять при покупке в магазине в разобранном и упакованном виде, должен убедиться в целостности пакетов (особое внимание нужно обратить на пакеты с зеркалами и изделиями из стекла-при их наличии). Акт рекламации, по дефектам выявленным в ходе приемки товара, должен быть направлен продавцу не позднее 3 суток с момента покупки, предъявив “Руководство по сборке и эксплуатации изделия”, маркировочные ярлыки с упаковки и копию товарного чека.

Гарантийный срок эксплуатации - 24 месяца со дня продажи магазином. Срок службы 5 лет. При обнаружении скрытых дефектов или не полного комплекта деталей для сборки, рекламация может быть предъявлена в течении 14 дней со дня получения товара. Претензии предъявляются потребителем непосредственно в торгующую организацию, в которой была приобретена мебель, предъявив “Руководство по сборке и эксплуатации изделия”, маркировочные ярлыки с упаковки и копию товарного чека. В период гарантийного срока изготовитель гарантирует ремонт изделий или их замену, если потребителем не нарушены правила эксплуатации. Обмен бракованных и выдача недостающих деталей и комплектующих производится в течении 30 календарных дней.

#### **Если мебель не подошла по цвету, размеру и фасону**

Согласно Перечня непродовольственных товаров надлежащего качества, не подлежащих обмену и возврату, утвержденному постановлением Совета министров Республики Беларусь от 14.01.2009 № 26, мебель надлежащего качества возврату и обмену не подлежит.



# ООО «Артем-Мебель»

Республика Беларусь  
246039 г. Гомель, ул. Базовая, 13  
тел. 31-93-87

Регистрационный номер декларации о соответствии  
ЕАЭС № ВУ/112 11.01.ТРО25 018.01 01675 от 16.02.2023г. по 15.02.2028г.  
(Мебель бытовая, предназначена для сидения)

**Скамья угловая кухонная с мягким элементом «Аляска»,**

## проект СН-122.02

Габаритные размеры 1520x1020x900мм

### Инструкция по сборке и эксплуатации

**Общий вид**



Дата изготовления 22.06.2023

Цена

Настоящее “Руководство по сборке и эксплуатации” распространяется на скамью угловую кухонную с мягким элементом «Аляска», проект СН-122.02 и содержит указания, необходимые для правильной и безопасной сборки и эксплуатации изделия.

#### Назначение изделия

Скамья угловая кухонная с мягким элементом «Аляска», проект СН-122.02, предназначена для сидения в помещениях с относительной влажностью воздуха от 45 до 70%.

#### Комплектность метизов, фурнитуры

№	Наименование	Кол-во	Внешний вид	Назначение
1	Уголок металлический	4		Для крепления угловых элементов (сидения, тумбы угловой)
2	Петля форточная	4		Для крепления сидения большого и малого
3	Опора мебельная с гвоздем	8		Для опоры боковых стенок
4	Заглушка самоклеящая	18		Для стяжки М7*50
5	Стяжка М5	4		Для крепления заглушки трубы с резьбой
6	Заглушка трубы D-25мм с резьбой	4		Для крепления трубы хром
7	Труба хром D-25мм L-963мм	1		Для крепления подушек
8	Труба хром D-25мм L-463мм	1		Для крепления подушек
9	Стяжка М7*50	42		Для крепления щитовых деталей
10	Шуруп 4*16	42		Для крепления петель, уголков
11	Гвозди	30		Для крепления ДВП
12	Ключ комфирмат	1		Для вкручивания стяжки М7х50

#### Основания для отказа в гарантийном обслуживании

Гарантийные обязательства по обмену, возврату или ремонту не действуют в следующих случаях:

- несоблюдение сроков подачи претензии;
- бракованные или дефектные части не должны иметь следов монтажа;
- в случае несоблюдения инструкции по сборке и эксплуатации;
- в случае халатного небрежного отношения или использования товара не по назначению.

#### Комплектность изделия

Таблица 1

Поз.	Наименование элемента	Габаритные размеры, мм			Кол-во, шт	№ пакета
		Длина	Ширина	Толщина		
1	Боковая стенка	900	470	16	2	1n
2	Боковая стенка правая	900	470	16	1	1n
3	Боковая стенка левая	900	470	16	1	1n
4	Угловая полка	519	519	16	2	1n
5	Царга правая	519	208	16	1	1n
6	Царга левая	503	208	16	1	1n
7	Царга ящика большая	968	160	16	1	1n
8	Царга ящика большая	968	160	16	1	1n
9	Царга ящика малая	468	160	16	1	1n
10	Царга ящика малая	468	160	16	1	1n
11	Спинка большая	968	224	22	1	1n
12	Спинка малая	468	224	22	1	1n
13	Сиденье большое	955	380	35	1	2n
14	Сиденье малое	455	380	35	1	2n
15	Угловое сиденье	435	435	35	1	2n
16	Дно ящика большое	966	265	3	1	1n
17	Дно ящика малое	466	265	3	1	1n
18	Подушка	440	224	30	3	2n
19	Труба хром L-963мм					1n
20	Труба хром L-463мм					1n
	Комплект фурнитуры					
	Руководство по эксплуатации					

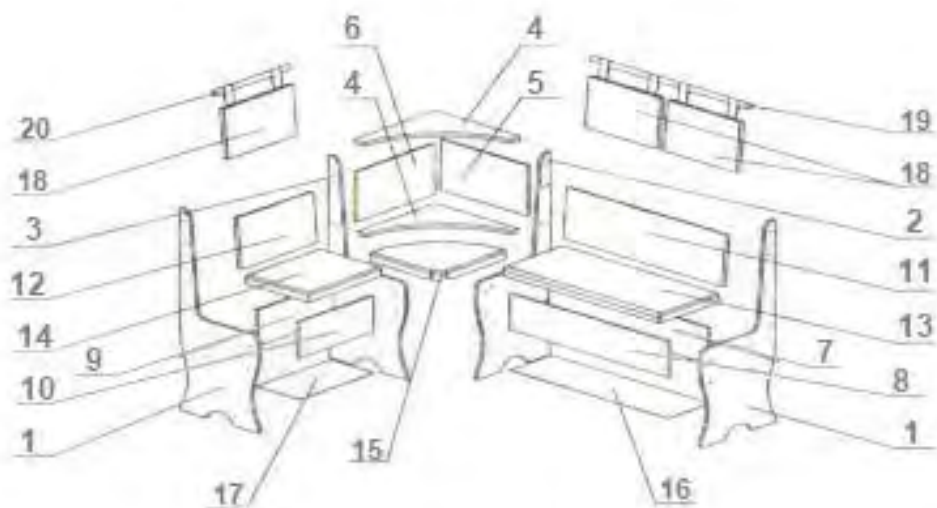
\*Данное изделие упаковывается в 2пакета

#### Дефектами мебели не являются:

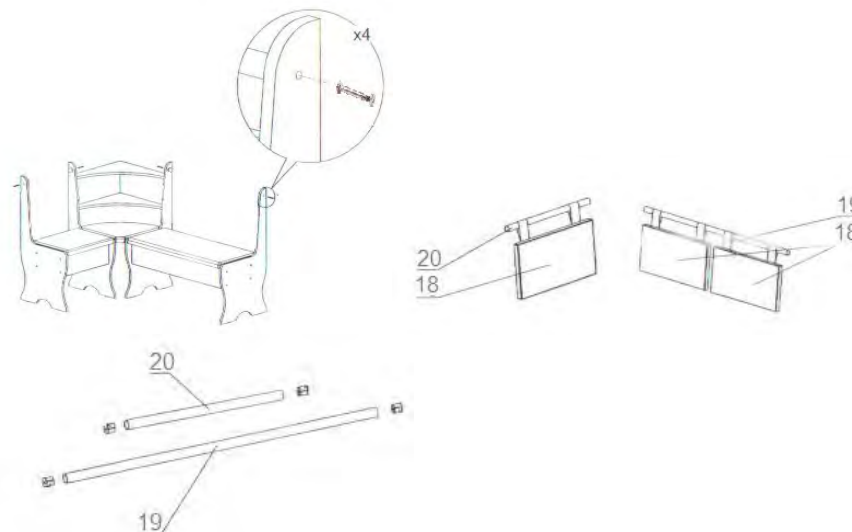
1. Незначительное цветовое отличие элементов изделия от образцов, представленных в каталогах и иных печатных изданиях, которое обуславливается особенностями печати;
2. Несовпадение по цвету с приобретенной ранее мебелью элементов на замену или элементов по дополнительным заказам;
3. Ослабление соединений, снижение подвижности петель, осложнения хода дверей и ящиков (при их наличии) в процессе постоянного использования, вызванные отсутствием ухода за изделием;
4. Мелкие потертости мебельного покрытия, возникающие в местах постоянной эксплуатации;
5. Недостатки, появившиеся в результате неправильной сборки изделия;
6. Разбухание деталей изделия (столешницы, опор, цоколей и т.п.), отслоение кромок, при попадании влаги;
7. Изменение цвета в результате попадания солнечных лучей на изделие или его части;
8. Наличие запаха в новых изделиях, который исчезает при непродолжительном сроке эксплуатации при условии проветривания помещения.

## Последовательность сборки

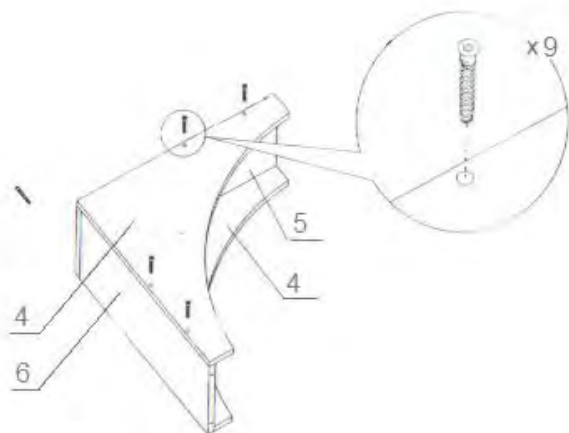
Вскрыть упаковку, разложить детали на ровной поверхности. Следует заранее определиться с углом скамьи – правый или левый. **ОБРАТИТЕ ВНИМАНИЕ** - центральная часть скамьи собирается одинаково как для правого, так и для левого исполнения.



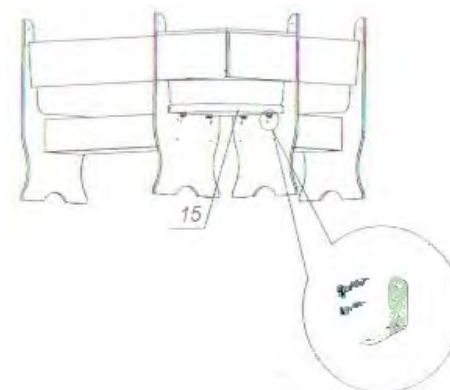
На боковые стенки №1, 2, 3 согласно рис. прикрепите заглушку трубы с резьбой при помощи стяжки М5. Наденьте мягкие подушки на трубы d 25мм.



**ОБРАТИТЕ ВНИМАНИЕ** – труба с подушками вставляется между заглушками перед креплением нижнего короба для хранения и спинки.

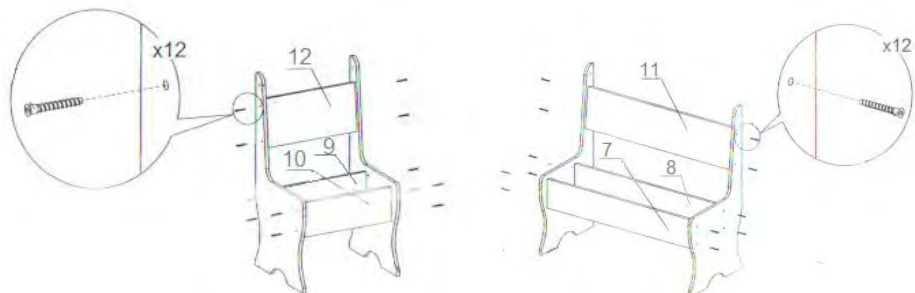


Произведите сборку  
угловой секции при помощи стяжки 7x50 и ключа-конфирмата.

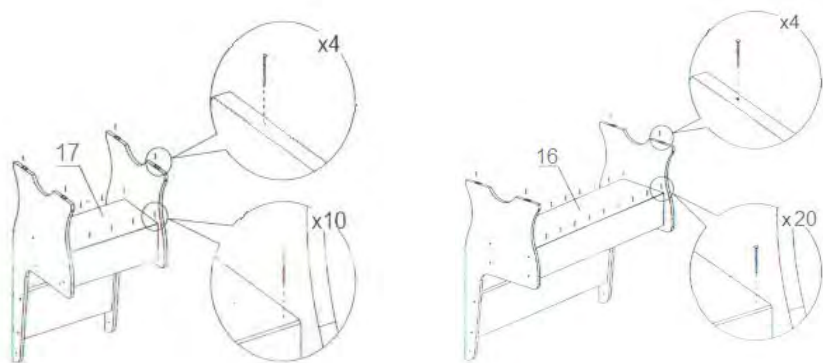


Уголки металлические для крепления  
углового сидения на боковых стенках №2, №3 крепятся как показано на рис.

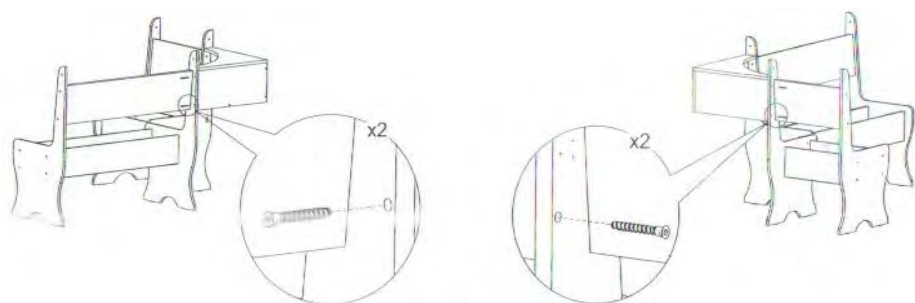
Далее произведите сборку скамьи при помощи стяжки 7\*50 и ключа-конфирмата



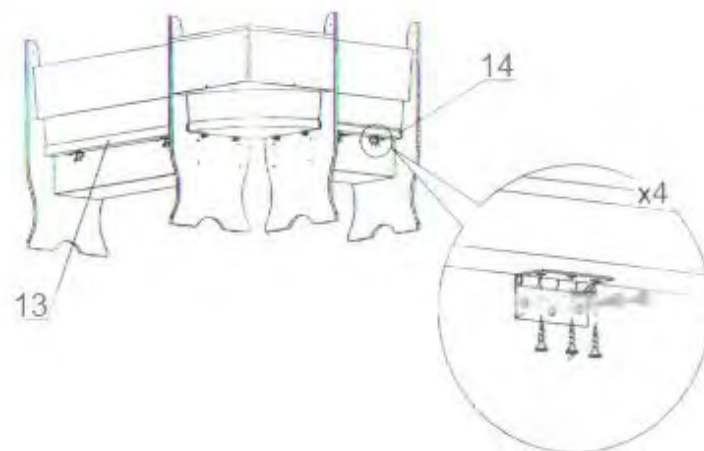
Перевернув изделие закрепите дно скамьи при помощи гвоздей. В нижнюю часть боковых стенок №1, 2, 3 вбейте при помощи молотка опоры мебельные с гвоздем.



Соедините угловую секцию с собранными скамьями при помощи стяжки 7\*50 и ключа-конфирмата.



Далее произведите установку мягких сидений. Для этого по наметкам на царгах ящика №7, №9 и сидений с мягким элементом №13 и №14 установите петлю форточную при помощи шурупов 4x16.



Установите угловое сидение на уголки металлические, закрепите при помощи шурупов 4x16.

Используйте заглушку самоклеющую, чтобы закрыть отверстия под стяжку 7x50.

Регулярно проверяйте прочность соединения и крепления. При необходимости подтягивайте стяжки 7x50 и шурупы 4x16.