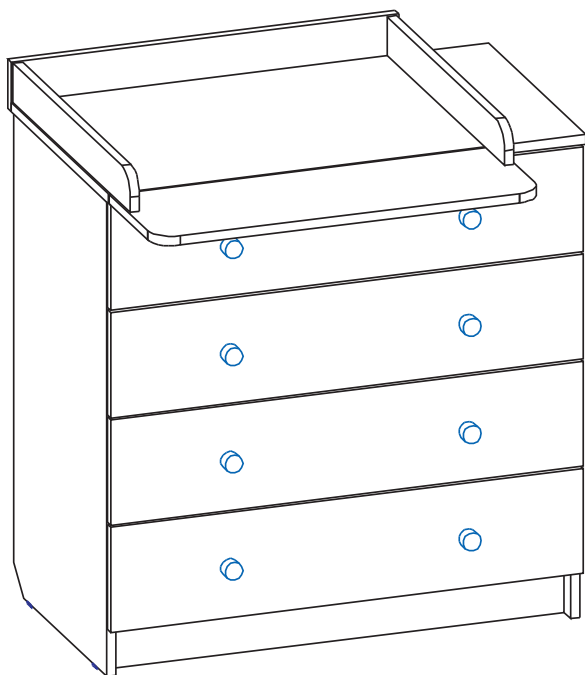
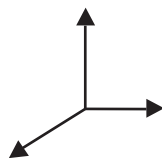


Комод КР80/4 КБП "Odin"

aton
baby furniture



Размеры изделия:



Глубина: 468 мм
(686 мм в разложенном виде)
Ширина: 802 мм
Высота: 888 мм



Пеленальная площадь:
Глубина: 668 мм
Ширина: 612 мм



Материалы: ËÄÑĬ , ÄÂĬ , ÖÄÖ,
ô óđí èòòðà.



Внимание! Рекомендуется соблюдать порядок сборки!

Правила эксплуатации:

1. Благоприятной средой для сохранения мебели является сухое проветриваемое помещение с температурой воздуха не ниже +2°С и относительной влажностью 45-70%. Не рекомендуется ставить мебель в сыром помещении.
2. При установке изделий мебели в непосредственной близости от нагревательных и отопительных приборов их поверхности во время эксплуатации должны быть защищены от нагрева. Температура нагрева элементов мебели не должна превышать +40°С.
3. При попадании влаги на внутренние и внешние поверхности мебели необходимо протирать их сухой мягкой тканью (фланель, миткаль) до полного её удаления.
4. Недопустимо попадание на поверхности растворителей (спирт, ацетон, бензин и др.).
5. При попадании пыли на внутренние поверхности мебели необходимо удалить её пылесосом или устройством его заменяющим. Влажная уборка не допустима. При попадании пыли на внешние поверхности мебели необходимо протирать их сухой мягкой тканью (фланель, миткаль).
6. При ослаблении узлов резьбовых соединений необходимо периодически их подтягивать.
7. **Не рекомендуется выдвигать все ящики комода одновременно во избежание опрокидывания комода.**
8. При эксплуатации мебельной продукции необходимо исключить попадание воды и иных жидкостей на элементы изделий мебели, соприкасающиеся с полом.
9. Допустимая распределительная нагрузка на один выдвижной ящик комода – 5 кг.

Внимание! Предприятие-изготовитель оставляет за собой право без предварительного уведомления покупателя вносить изменения в конструкцию, комплектацию или технологию изготовления изделия, не ухудшающих качество и внешний вид изделия.
За механические повреждения, возникшие при транспортировке или неправильном хранении предприятие-изготовитель ответственности не несёт.

При соблюдении правил хранения, транспортировки и эксплуатации:

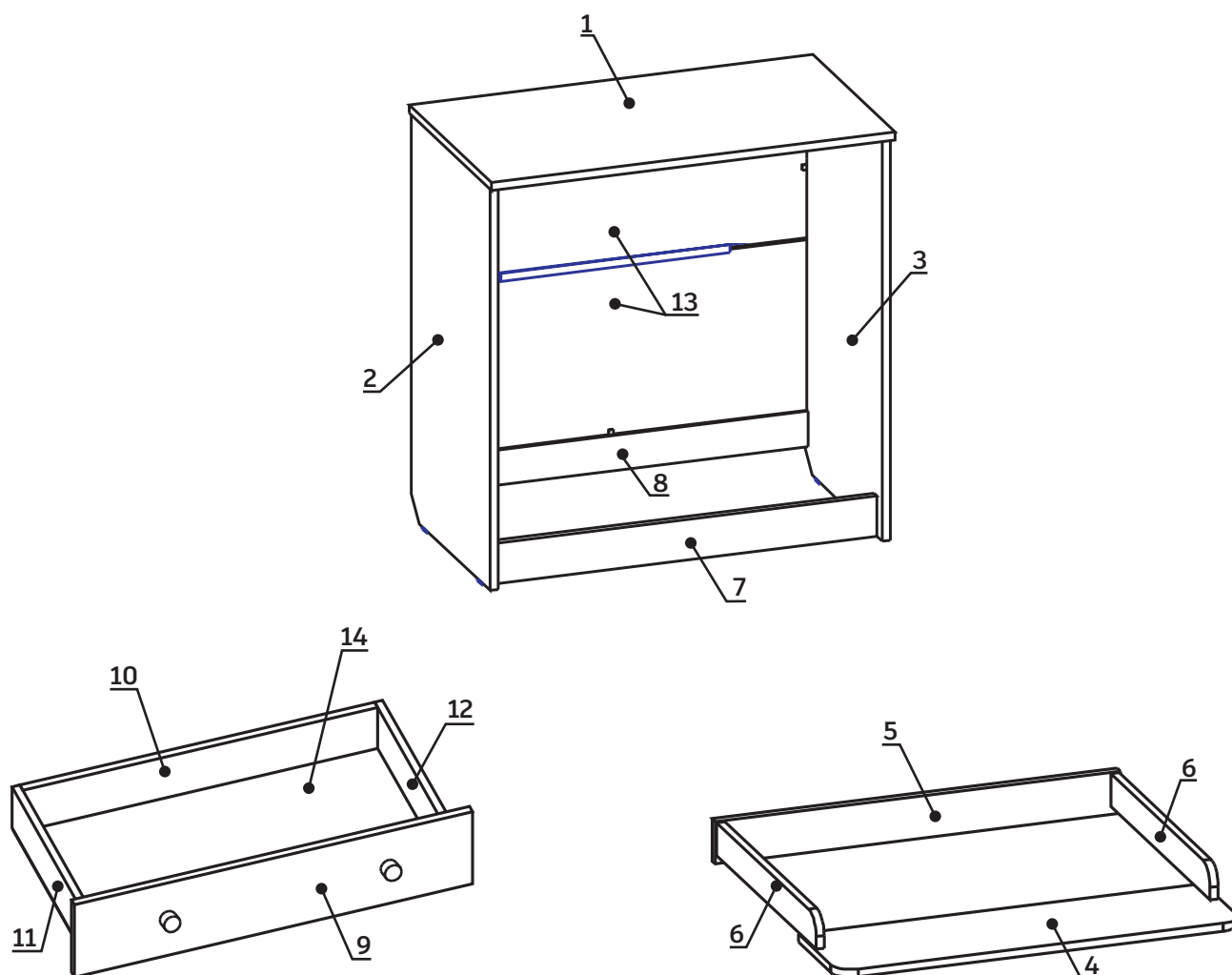
Гарантийный срок использования мебели – 18 месяцев с момента продажи. Срок службы не менее 10 лет.



ООО «Атон Мебель»
Сертификат соответствия
№ ТС RU C-RU.AБ73.B.01603

Ну что, приступим?


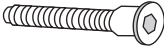


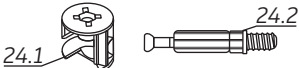

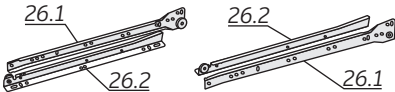
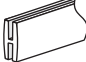


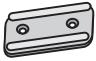






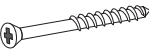









Список панелей

№	Наименование	Размер,мм	Кол-во, шт
1	Крышка	802x451x16	1
2	Бок левый	801x429x16	1
3	Бок правый	801x429x16	1
4	Крышка накладная	651x217x16	1
5	Стенка накладная	85x651x16	1
6	Стяжка накладная	66x541x16	2
7	Цоколь	763x81x16	1
8	Усилитель	763x71x16	1
9	Фасад	793x176x16	4
10	Задняя стенка ящика	706x100x16	4
11	Боковая стенка ящика левая	400x100x16	4
12	Боковая стенка ящика правая	400x100x16	4
13	Задняя стенка	772x339x3	2
14	Дно ящика	735x398x3	4

Список фурнитуры

№	Фурнитура	Наименование	Размер, мм	Кол-во, шт
20		Гвоздь	1x16	44
21		Евровинт	7x50	24
22		Заглушка евровинта		16
23		Евровинт	6x11	16
24		Стяжка Minifix в сборе		8
25		Заглушка Minifix		8
26		Роликовые направляющие	L=400мм	4
27		Планка соединительная для ДВПО		1
28		Держатель задней стенки		6
29		Пластиковый уголок		4
30		Подпятник		4
31		Полкодержатель	D5	8
32		Ручка кнопка		8
33		Шкант SP12FZT0 "Папа"	8x20	2
34		Шкант SP12FZTE "Мама"	8x12	4
35		Шкант	8x30	18
36		Шуруп	3,5x16	47
37		Шуруп	3,5x30	8
38		Дюбель	6x40	1
39		Лента крепежная	L=150мм	1
40		Шуруп	4x35	1
41		Шайба для механизма фиксации		2
42		Ключ шестигранный		1

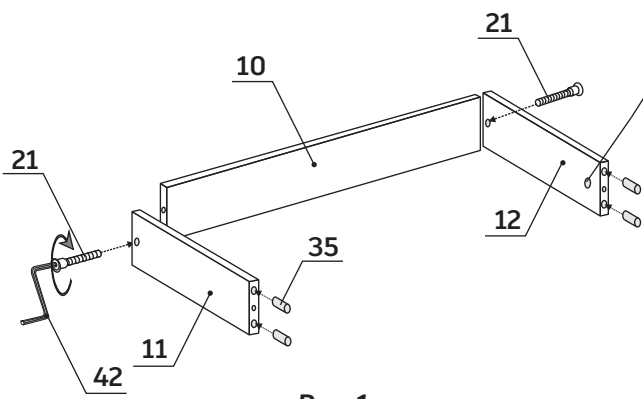
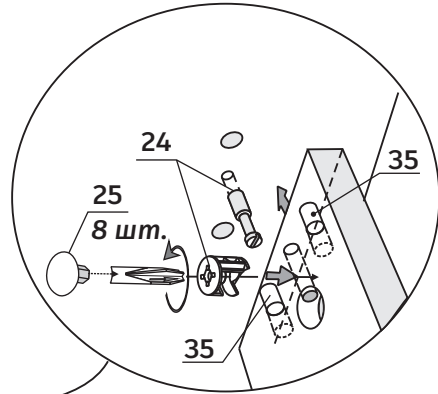


Рис.1

Отверстия под эксцентрики внутри!!!



Обратная сторона фасада ящика

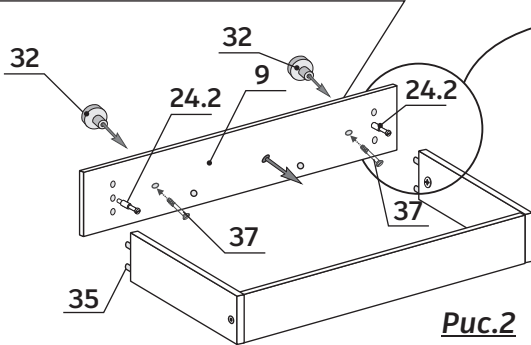


Рис.2

Перед тем, как крепить дно ящика, необходимо выровнять диагонали "b" и обеспечить перпендикулярность между деталями ящика. (см. рис. 4)

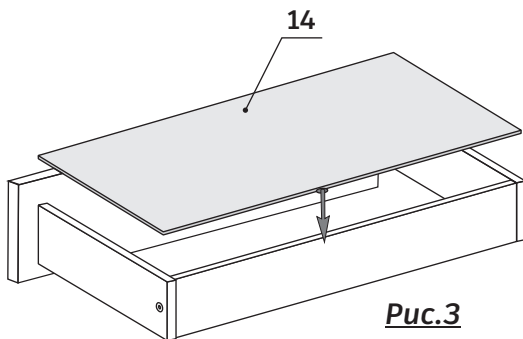


Рис.3

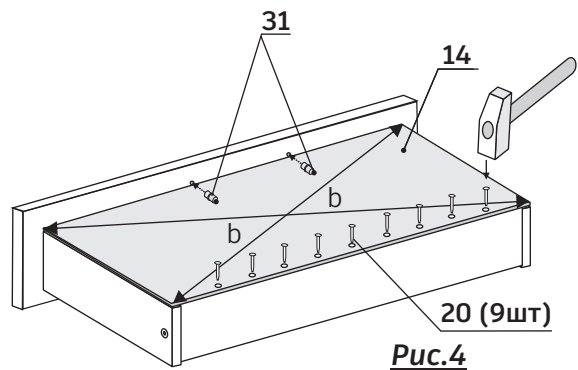


Рис.4

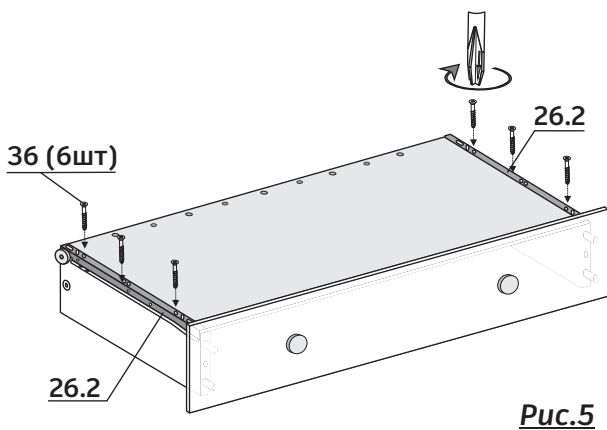
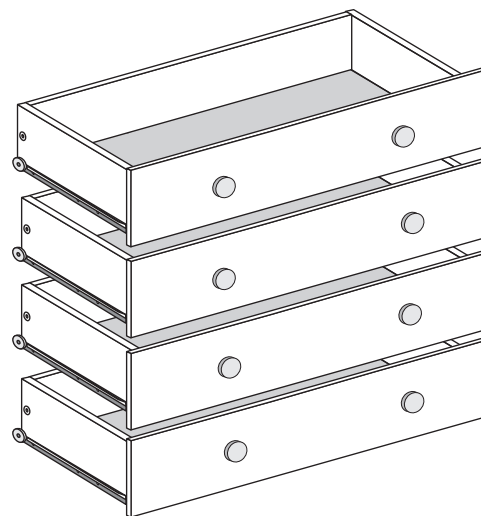


Рис.5



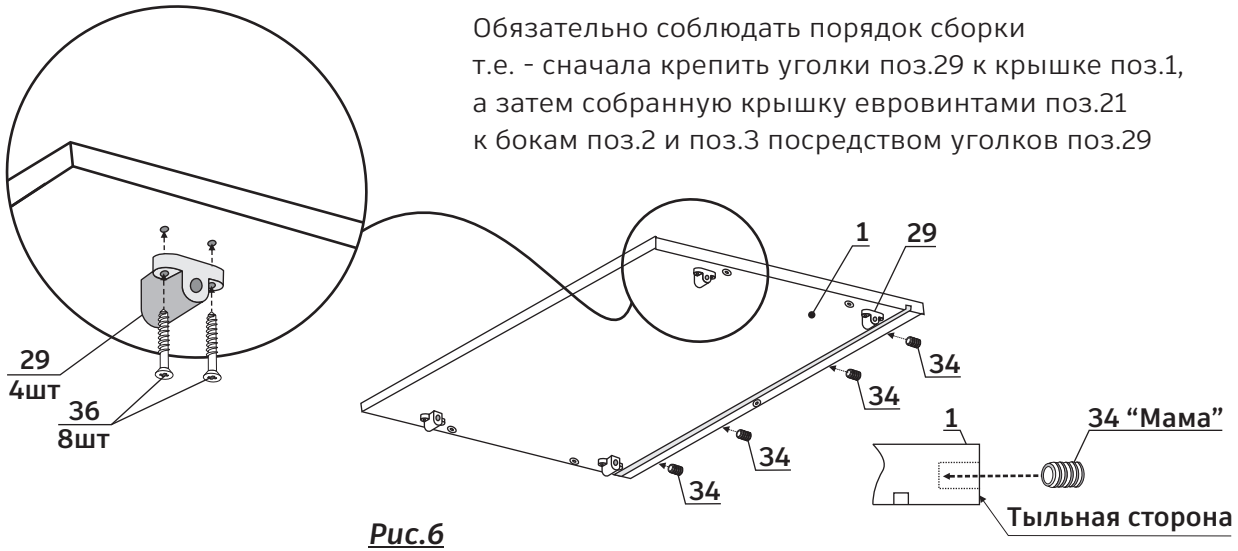
Уже есть где хранить.
Идем дальше?



Сборка комода

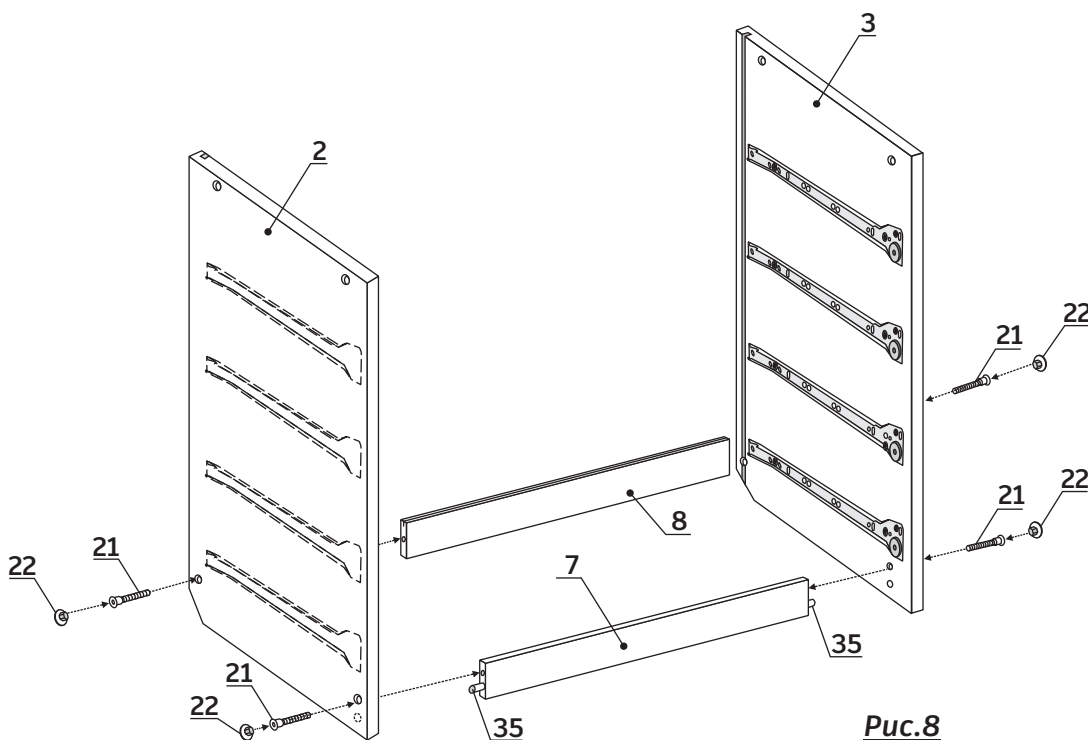
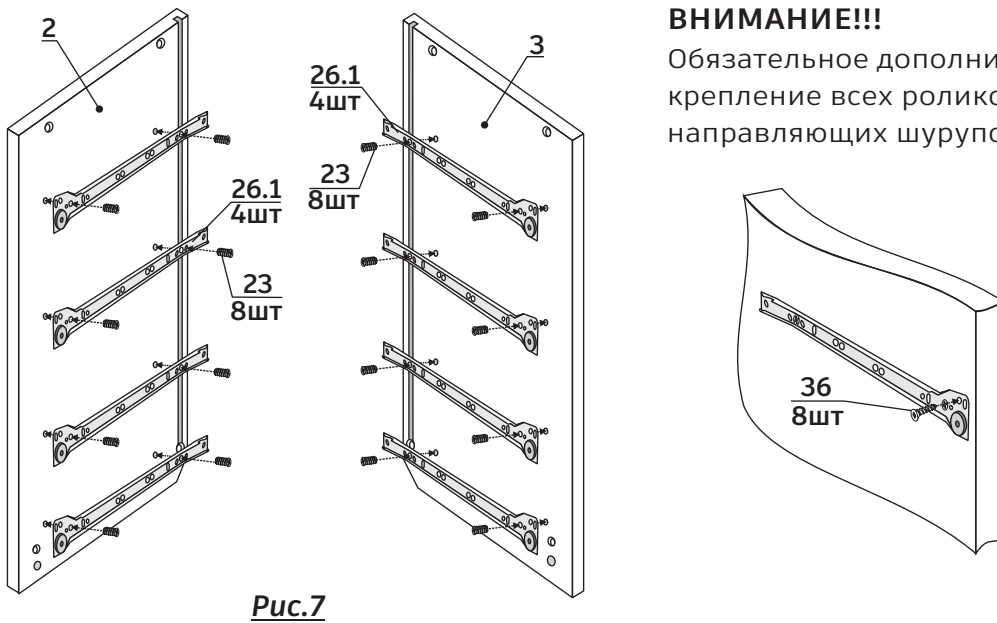
ВНИМАНИЕ!!!

Обязательно соблюдать порядок сборки т.е. - сначала крепить уголки поз.29 к крышке поз.1, а затем собранную крышку евроинтами поз.21 к бокам поз.2 и поз.3 посредством уголков поз.29



ВНИМАНИЕ!!!

Обязательное дополнительное крепление всех роликовых направляющих шурупом поз.36



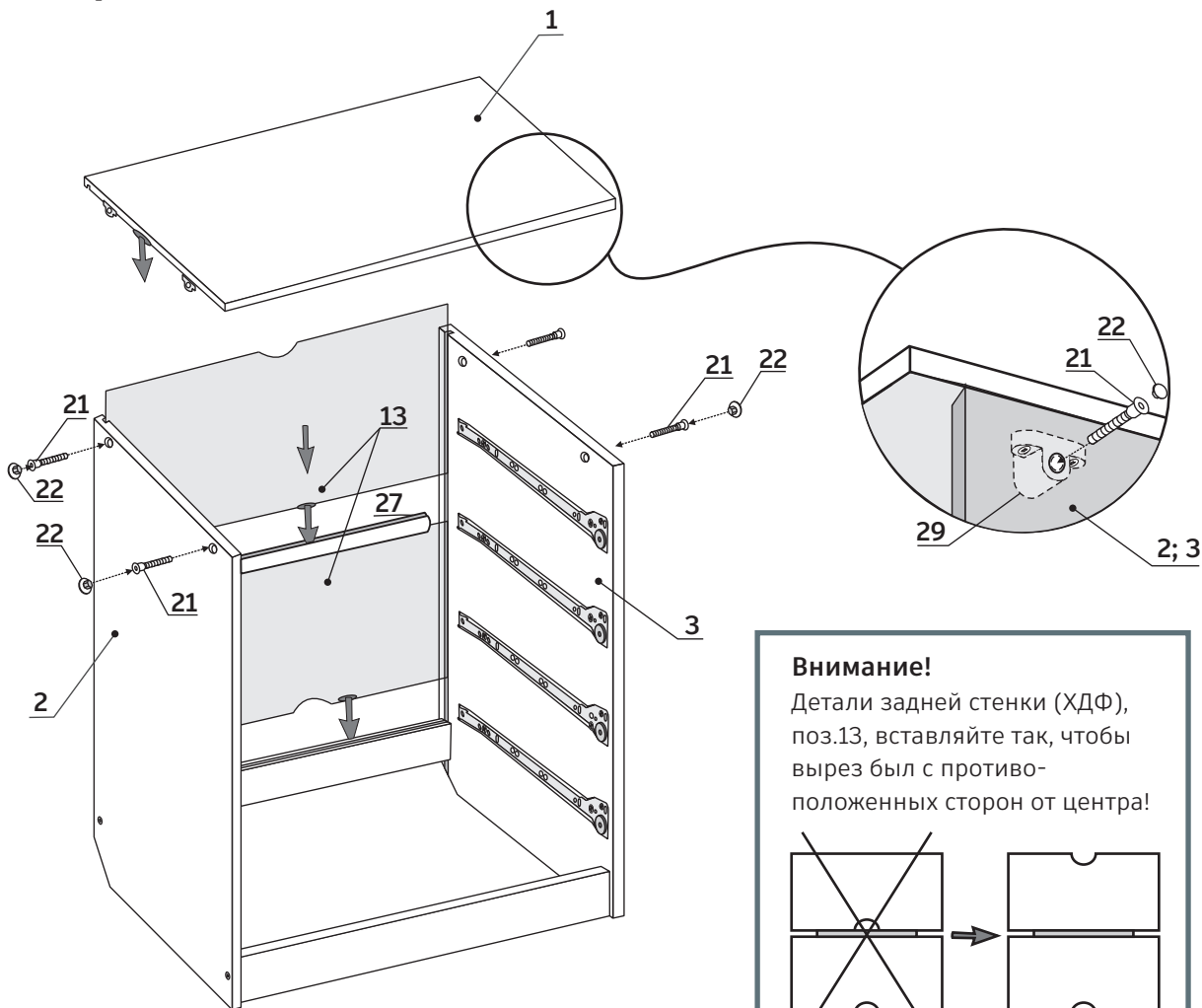


Рис.9

ВНИМАНИЕ!!!

Задняя стенка закрепляется **6-ю** уголками *изнутри* комода. Установка уголков обеспечивает необходимую жёсткость и устойчивость конструкции. Их отсутствие **НЕДОПУСТИМО!**

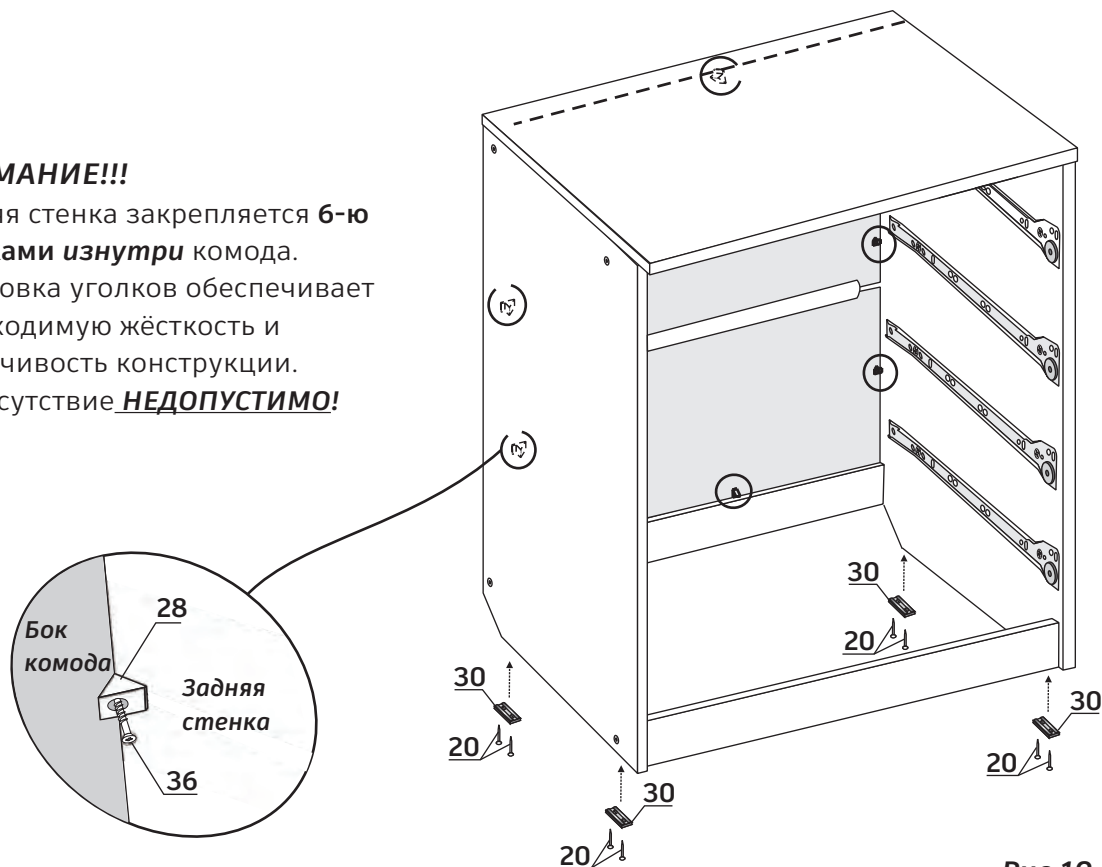


Рис.10

Крепление комода к стене

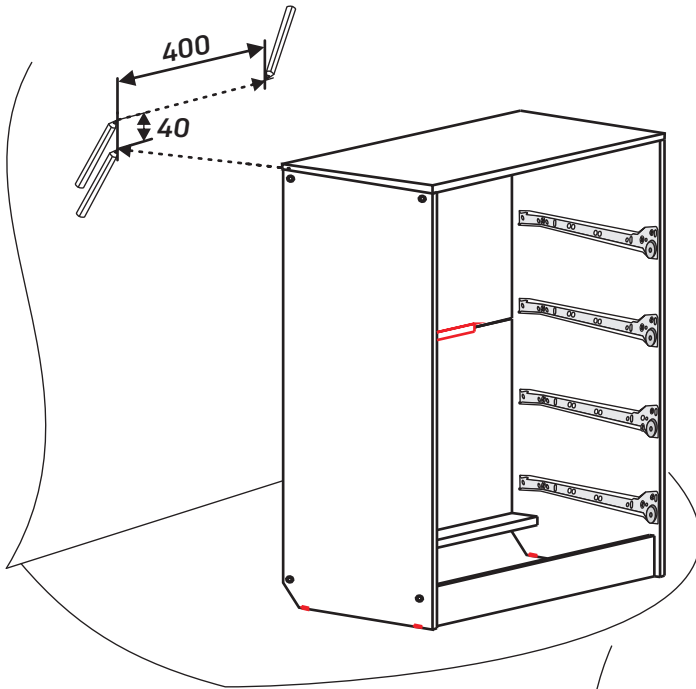


Рис.11

Внимание!

Наши комоды достаточно устойчивы и прошли все необходимые испытания, в том числе многолетним опытом использования. Тем не менее, любой комод может опрокинуться, если, например, слегка подросший ребенок повиснет на выдвинутом ящике.

НЕ ПОДВЕРГАЙТЕ ВАШЕГО РЕБЕНКА РИСКУ! КРЕПЛЕНИЕ КОМОДА К СТЕНЕ ОБЯЗАТЕЛЬНО!

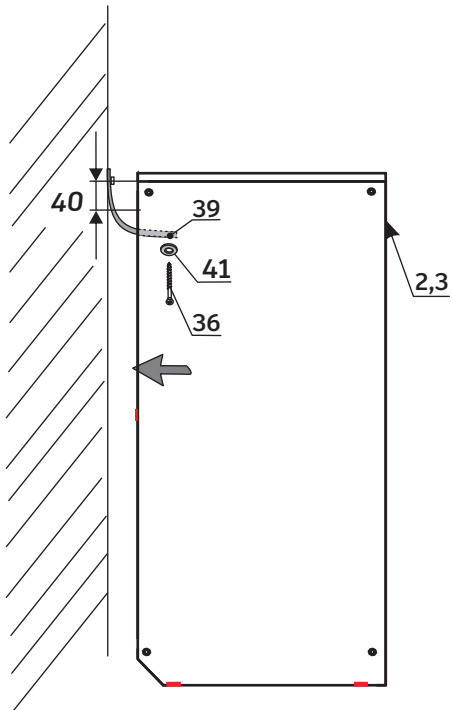


Рис.13

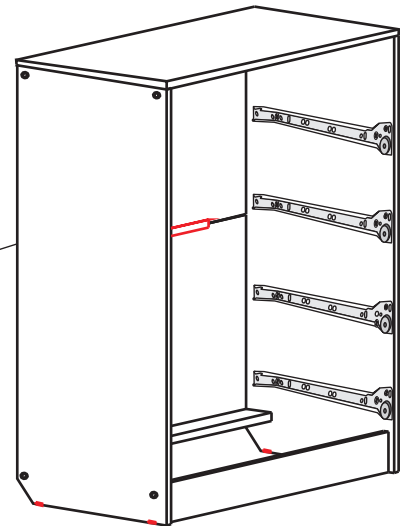
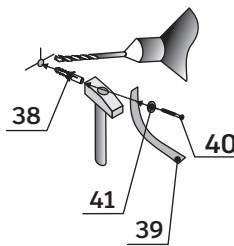


Рис.12

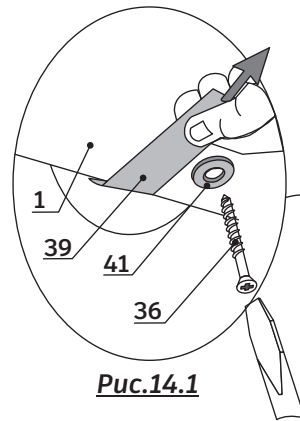


Рис.14.1

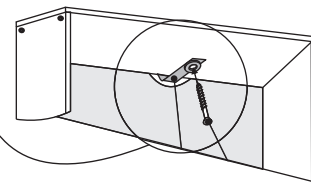


Рис.14

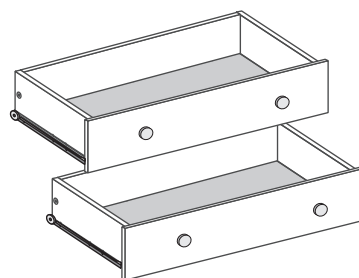
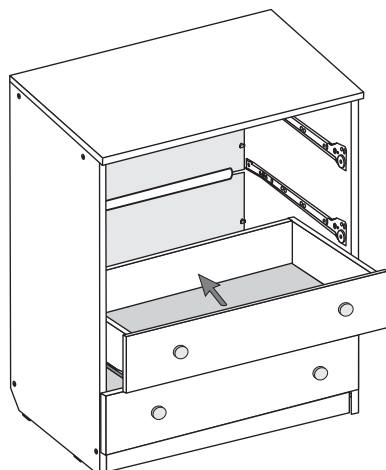


Рис.15

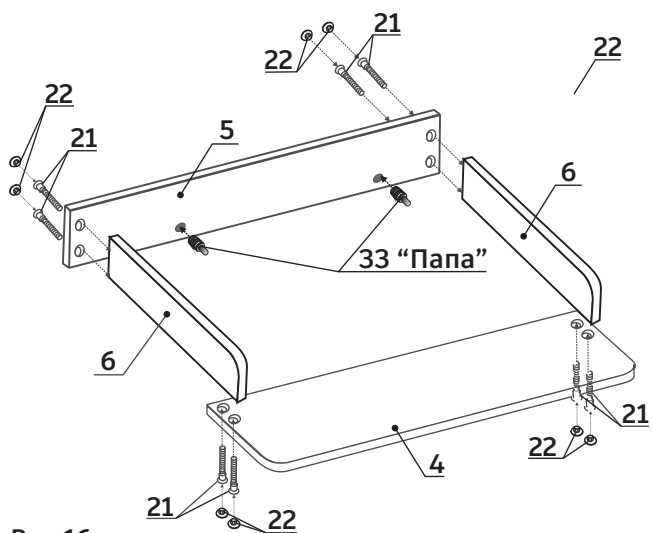
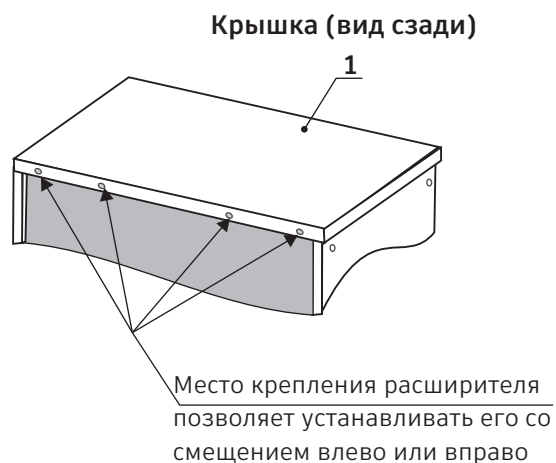


Рис.16

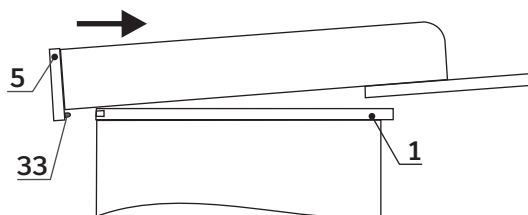


Место крепления расширителя позволяет устанавливать его со смещением влево или вправо

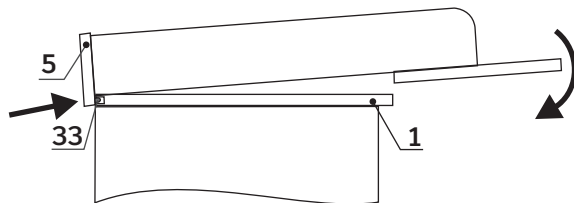
Рис.17

Крепление расширителя для пеленания к крышке комода

Шаг.1



Шаг.2



Шаг.3

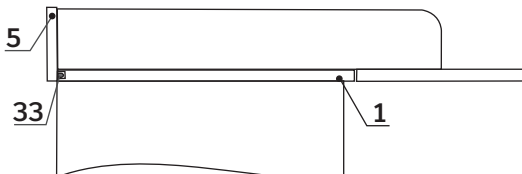


Рис.18

Левое расположение

Правое расположение

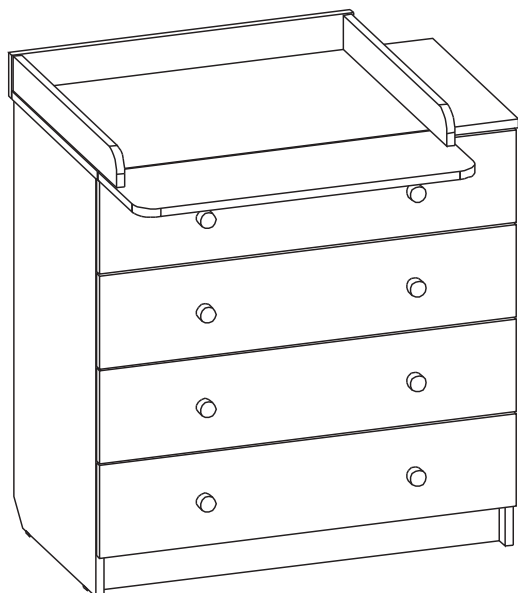


Рис.19