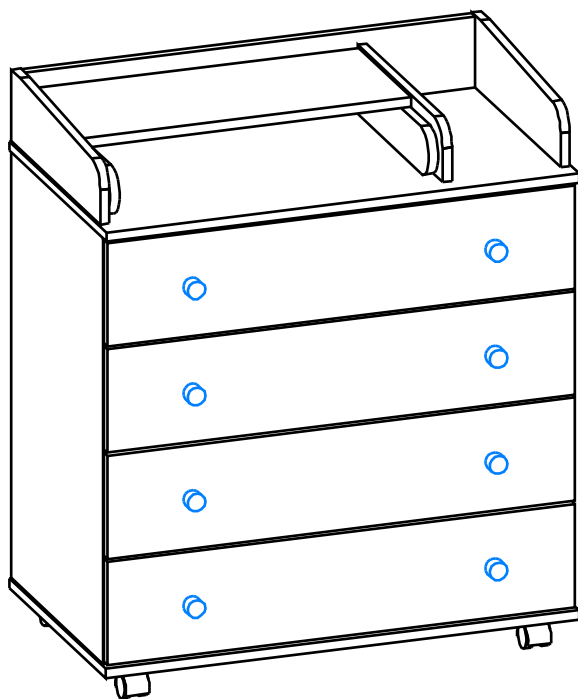


Комод раскладной **Oliver (Орион 804)**



Техническое описание:

Ш. Гл. В.

Габариты: 802x452/697x930

Поверхность для пеленания 524x678

Комод раскладной имеет современную форму, изготавливается из ламинированной ДСП. Раскладная крышка комода увеличивает поверхность для пеленания. Комод оборудован 4-мя выдвижными ящиками. Опоры колесные обеспечивают легкое передвижение комода.

Предприятие - изготовитель оставляет за собой право без предварительного уведомления покупателя вносить изменения в конструкцию, комплектацию или технологию изготовления изделия, не ухудшающих качество и внешний вид изделия.



Сертификат соответствия
№ TC RU C-RU.AB73.B.01603

ООО "Атон Мебель"
Россия



<https://tm.by>
Интернет-магазин

Правила хранения, эксплуатации и ухода за изделием.

Сохранность мебели и срок её службы зависит не только от материалов, но и от правильного ухода за мебелью в процессе её эксплуатации. Поэтому, несмотря на качество предлагаемой продукции, рекомендуем соблюдать следующие правила:

– Необходимо помнить, что благоприятной средой для сохранения мебели является сухое проветриваемое помещение с температурой воздуха не ниже + 2*С и относительной влажностью 45-70%. Не рекомендуется ставить мебель в сыром помещении необходимо оберегать мебель от попадания большого количества воды, устанавливая на расстоянии не менее 50-70см от нагревательных приборов.

-При установке изделий мебели в непосредственной близости от нагревательных и отопительных приборов их поверхности во время эксплуатации должны быть защищены от нагрева. Температура нагрева элементов мебели не должна превышать +40 °С.

-При эксплуатации мебельной продукции необходимо исключить попадание воды и иных жидкостей на элементы изделий мебели, соприкасающиеся с полом.

– При попадании влаги на внутренние и внешние поверхности мебели необходимо протирать их сухой мягкой тканью до полного её удаления.

– Недопустимо попадание на поверхности растворителей (спирт, ацетон, бензин и др.).

– При попадании пыли на внутренние поверхности мебели необходимо удалить её пылесосом или устройством его заменяющим, протирать их сухой мягкой тканью. Для освежения поверхностей мебели применять специальные составы (полироли) для чистки мебели.

– Не следует ставить на мебель горячие предметы без теплоизоляционной прокладки.

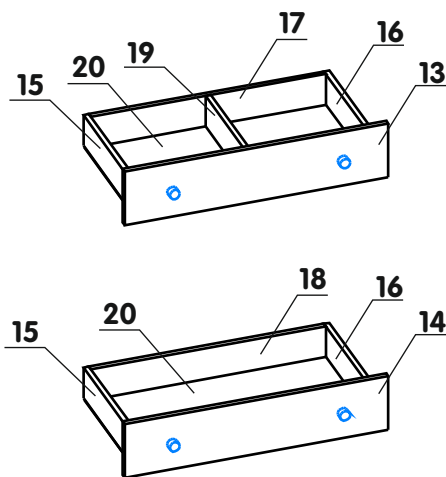
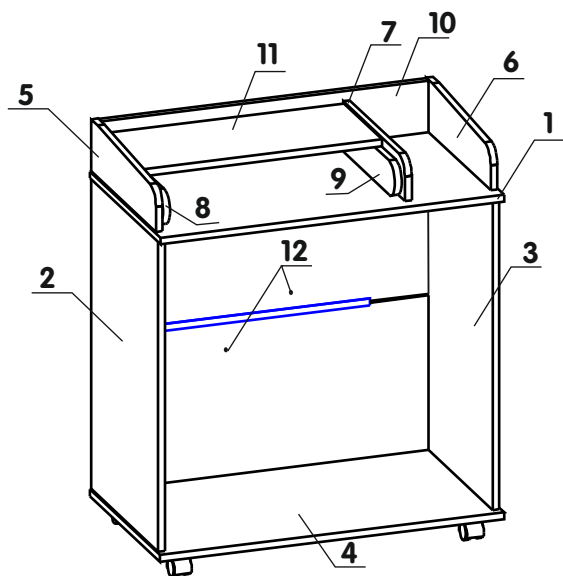
– Любые поверхности мебели необходимо беречь от ударов твёрдыми предметами во избежание появления царапин, вмятин, трещин.

– При ослаблении крепёжной фурнитуры в процессе эксплуатации мебели следует периодически подтянуть винты, шурупы и т. п.

-Допустимая распределительная нагрузка на один выдвижной ящик комода - 10 кг

При соблюдении правил хранения, транспортировки и эксплуатации гарантийный срок использования мебели 18 месяцев с момента продажи (срок службы 10 лет).

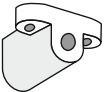


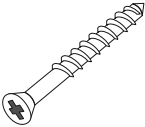


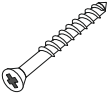
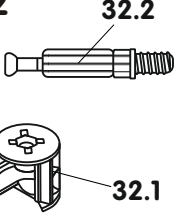
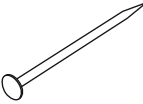
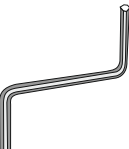

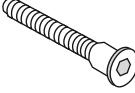
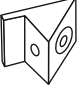


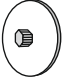
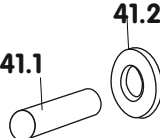


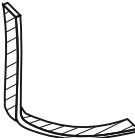

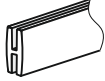
За механические повреждения, возникшие при транспортировке или неправильном хранении предприятие-изготовитель ответственности не несёт.



Комплектация изделия Комод "Oliver (Орион 804)" (список панелей)

№	Наименование	Размер мм.	Кол-во шт.
1	Крышка	802x451	1 шт.
2	Боковая панель (левая)	724x429	1 шт.
3	Боковая панель (правая)	724x429	1 шт.
4	Дно	802x450	1 шт.
5	Шарнир неподвижный левый	415x121	1 шт.
6	Шарнир неподвижный правый	415x121	1 шт.
7	Шарнир неподвижный средний	396x97	1 шт.
8	Шарнир подвижный левый	360x80	1 шт.
9	Шарнир подвижный правый	360x80	1 шт.
10	Стенка задняя	764x120	1 шт.
11	Крышка раскладная	558x246	1 шт.
12	Стенка задняя (ДВП)	771x366	2 шт.
13	Фасад ящика верхнего	793x176	1 шт.
14	Фасад ящика	793x176	3 шт.
15	Боковая стенка ящика левая	400x100	4 шт.
16	Боковая стенка ящика правая	400x100	4 шт.
17	Задняя стенка ящика верхнего	706x100	1 шт.
18	Задняя стенка ящика	706x100	3 шт.
19	Средняя стенка ящика верхнего	384x100	1 шт.
20	Дно ящика (ДВП)	735x398	4 шт.

Комплект фурнитуры для Комода "Oliver (ОРИОН 804)"

<p>25</p>  <p>Пластиковый уголок 4 шт.</p>	<p>26</p>  <p>Шариковые направляющие L=350мм 4 компл.</p>	<p>27</p>  <p>Ручка-кнопка 8 шт.</p>	<p>28</p>  <p>Шуруп 4x30 крепить ручку 8 шт.</p>	<p>29</p>  <p>Опора колёсная без стопора 2шт.</p>	<p>30</p>  <p>Опора колёсная со стопором 2шт.</p>
<p>31</p>  <p>Шурупы 3,5x16 131 шт.</p>	<p>32</p>  <p>Эксцентрик 9 шт.</p>	<p>33</p>  <p>Гвоздь 1,6x16 20 шт.</p>	<p>34</p>  <p>Ключ шестигранный 1 шт.</p>	<p>35</p>  <p>Заглушка евро. 10 шт.</p>	<p>36</p>  <p>Евровинт 7x50 31 шт</p>
<p>37</p>  <p>Уголок-держатель задней стенки 6 шт.</p>	<p>38</p>  <p>Шкант 8x30 20 шт</p>	<p>39</p>  <p>Полкодержатель 8 шт.</p>	<p>40</p>  <p>Заглушка эксцентрика 9 шт.</p>	<p>41</p>  <p>Ось с шайбой 2компл.</p>	<p>42</p>  <p>Шайба металлическая для механизма фиксации 2шт.</p>
<p>43</p>  <p>Дюбель 6x40 1шт.</p>	<p>44</p>  <p>Крепежная лента l=150мм 1шт.</p>	<p>45</p>  <p>Шурупы 4x35 1 шт.</p>	<p>46</p>  <p>Брус соединительный для задней стенки L=790мм 1 шт.</p>		

Шариковые направляющие п.26 (4компл.-8шт.) разобрать на составляющие п.26.1 и п.26.2 с помощью нажатия на стопор.

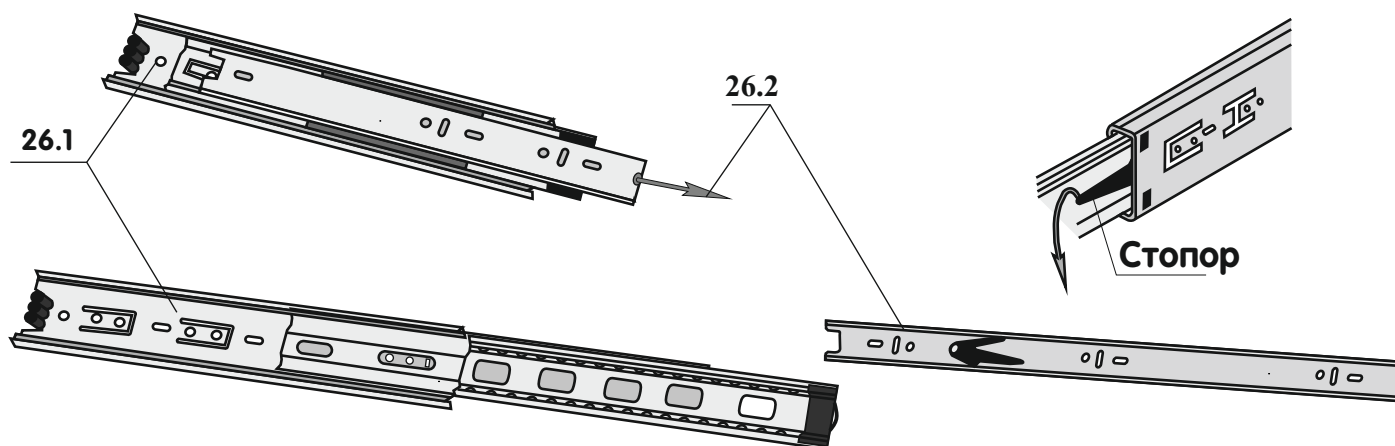


Рис.1

- поз.26.2 (4шт) крепить на боковые стенки ящика поз.15, шурупами поз.31, совмещая необходимые отверстия направляющих с наконечниками на деталях поз.15;
- поз.26.2 (4шт) крепить на боковые стенки ящика поз.16, шурупами поз.31, совмещая необходимые отверстия направляющих с наконечниками на деталях поз.16;

ВНИМАНИЕ!!!
Отверстия под эксцентрики и наконечники под направляющие находятся с разных сторон детали!!!

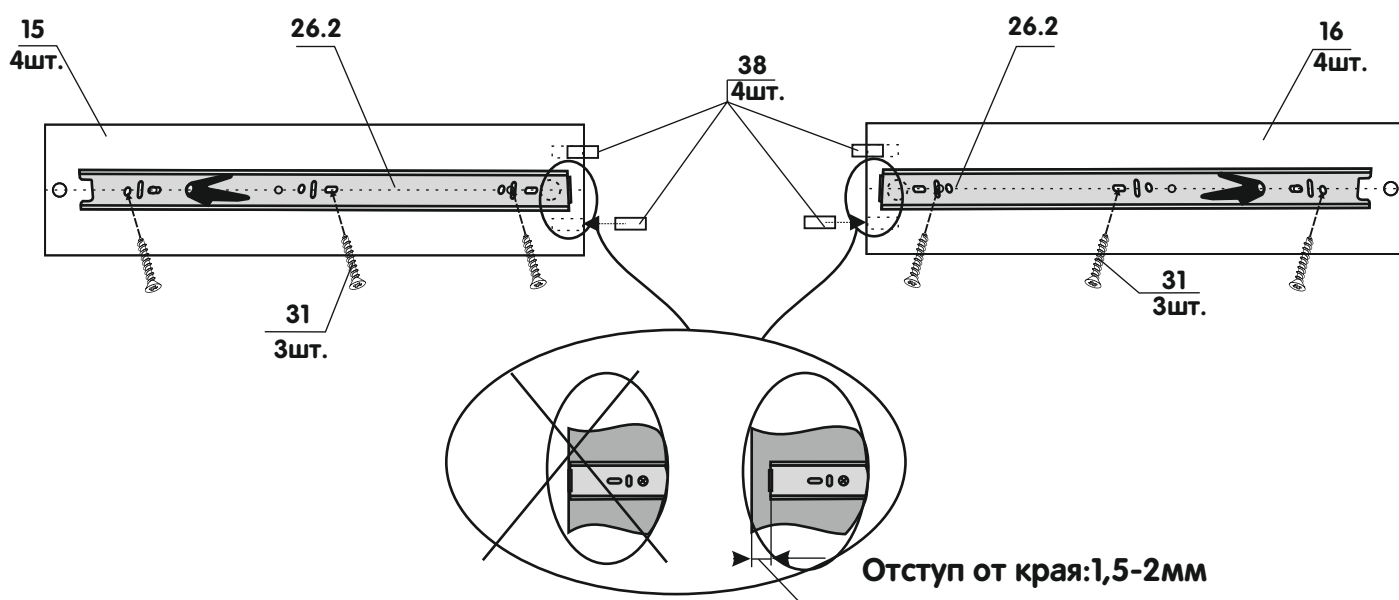


Рис.2

При несовпадении отверстий направляющих поз.26.2 и наколок на боковых стенках ящиков изделия, произвести сборку данных узлов таким образом, как показано на рисунках .

1.Провести линию карандашом по линейке на боковых стенках ящиков (левых(поз.15-4шт.) и правых(поз.16-4шт.), соединив существующие накладки.

При этом расстояние от нижней кромки боковых стенок ящиков до линии должно быть одинаковым. (см. рис.3).

2.Приложить направляющую к каждой боковой стенке ящика так, чтобы центры отверстий направляющей совпали с линией на боковой стенке ящика, выдержав отступ от края, показанные на рис.4.

3.Отступить от переднего края 1,5-2мм , разметить и накернить соответствующие отверстия.

Крепить направляющую к каждой боковой стенке ящика шурупами 3,5х16-3шт.

(см. рис.4).

ВНИМАНИЕ!!!
Отверстия под эксцентрики и накладки под направляющие находятся с разных сторон детали!!!

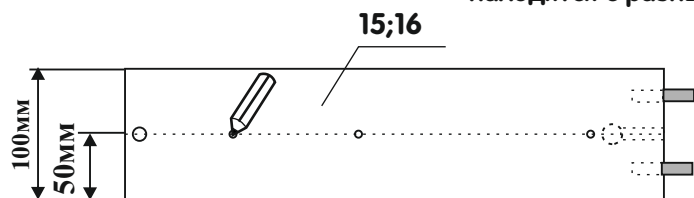


Рис.3

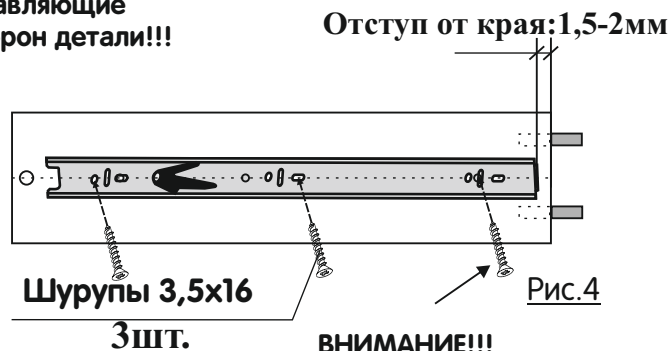


Рис.4

Ящик верхний

ВНИМАНИЕ!!!
шуруп не должен попасть в отверстие под фиксатор эксцентриковой стяжки

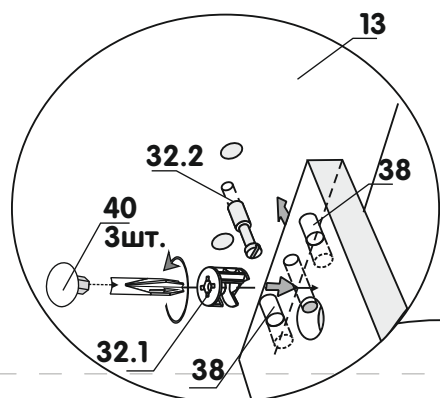


Рис.5.1

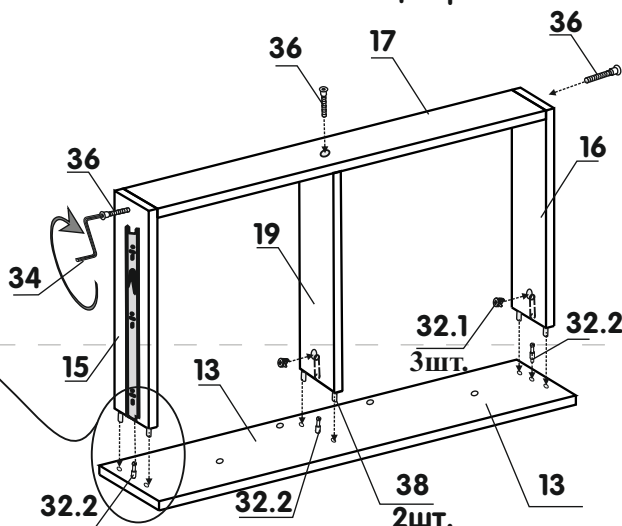


Рис.5

Перед тем, как забивать гвозди, допускается кернить отверстия в ДВП шилом.

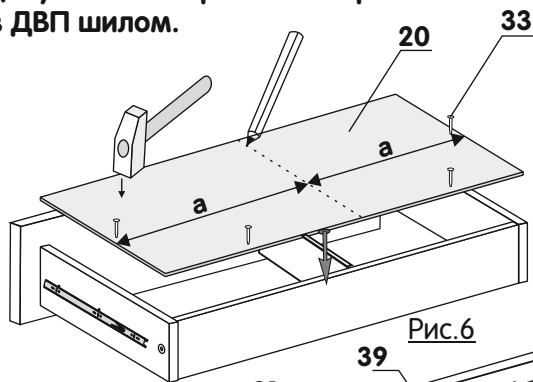


Рис.6

Перед тем, как вкручивать шурупы, необходимо выровнять диагонали "b" и обеспечить перпендикулярность между деталями ящика.

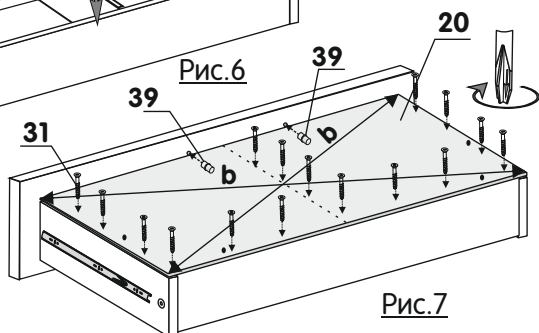


Рис.7

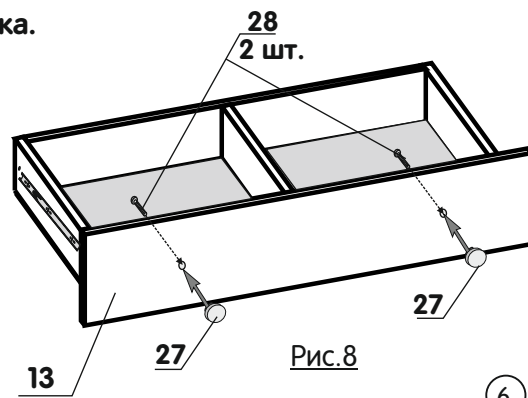


Рис.8

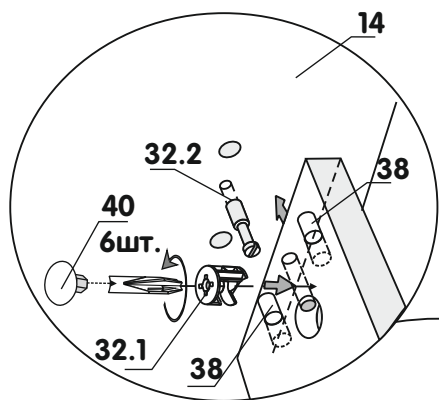


Рис.9.1

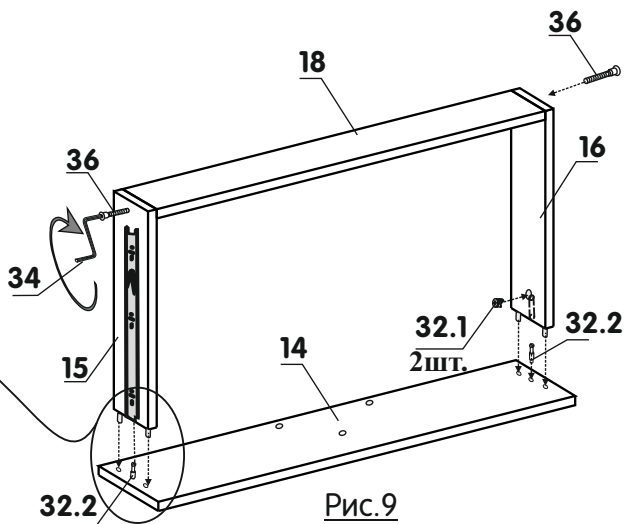


Рис.9

Перед тем, как забивать гвозди, допускается кернить отверстия в ДВП шилом.

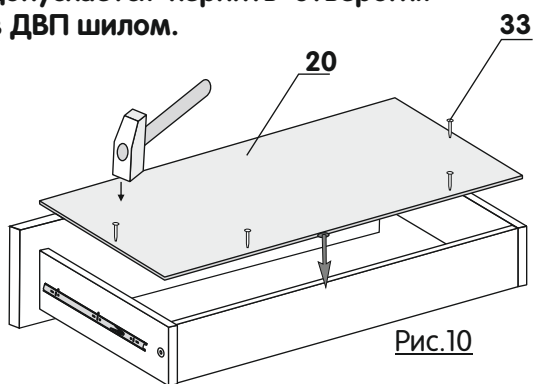


Рис.10

Перед тем, как вкручивать шурупы, необходимо выровнять диагонали "b" и обеспечить перпендикулярность между деталями ящика.

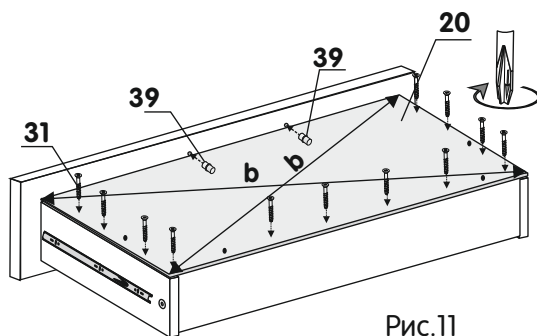


Рис.11

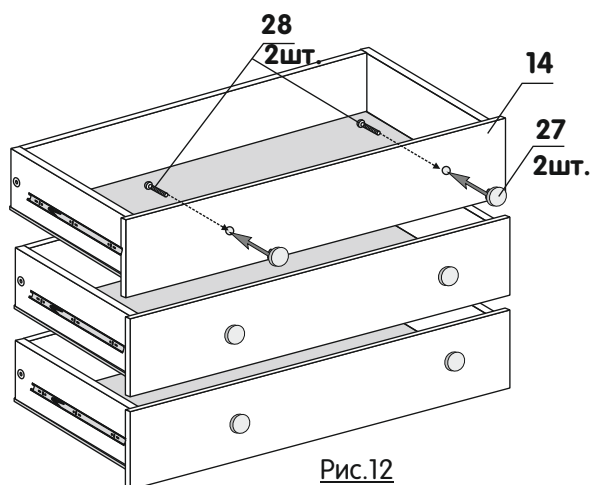
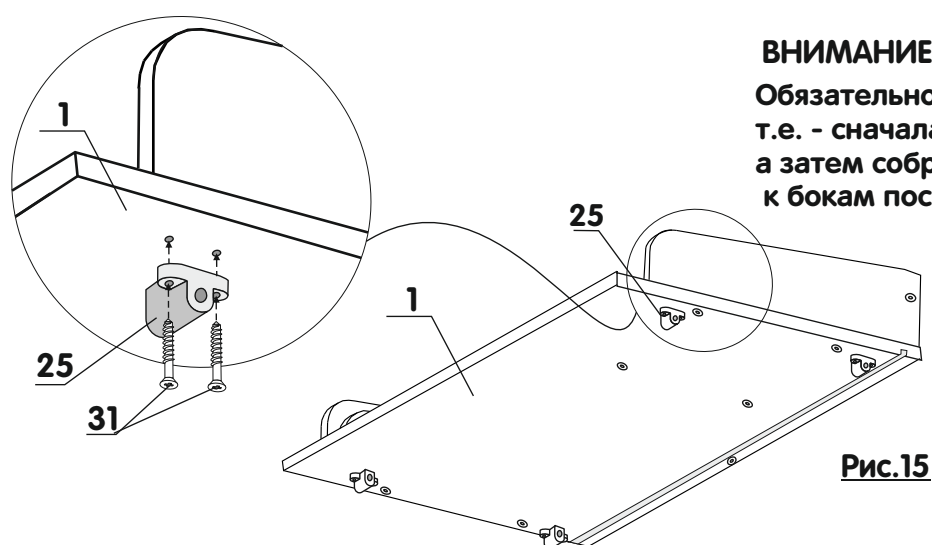
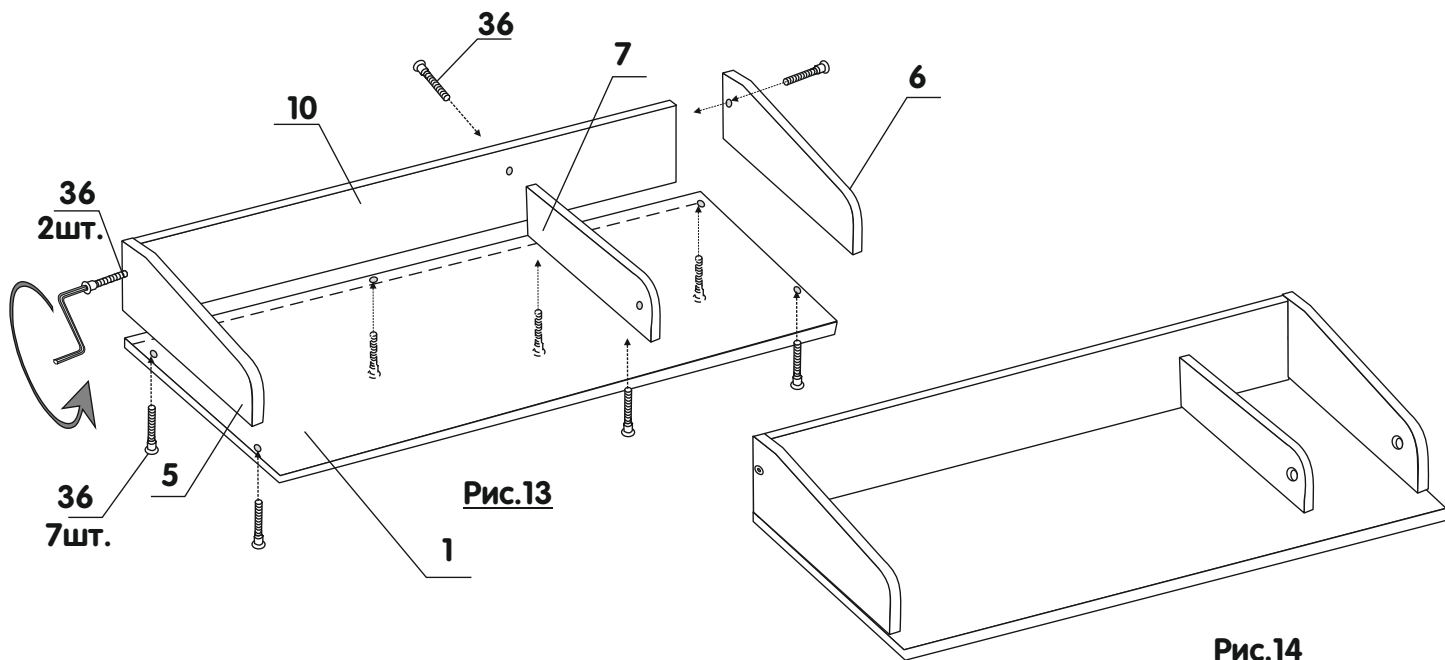
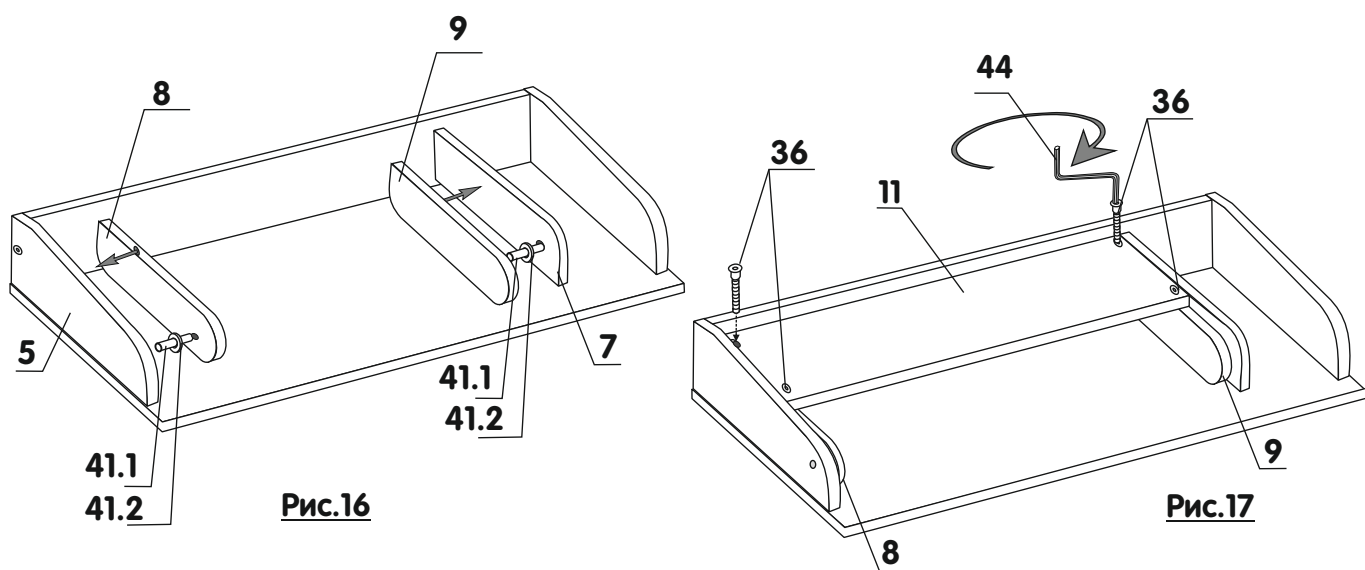


Рис.12

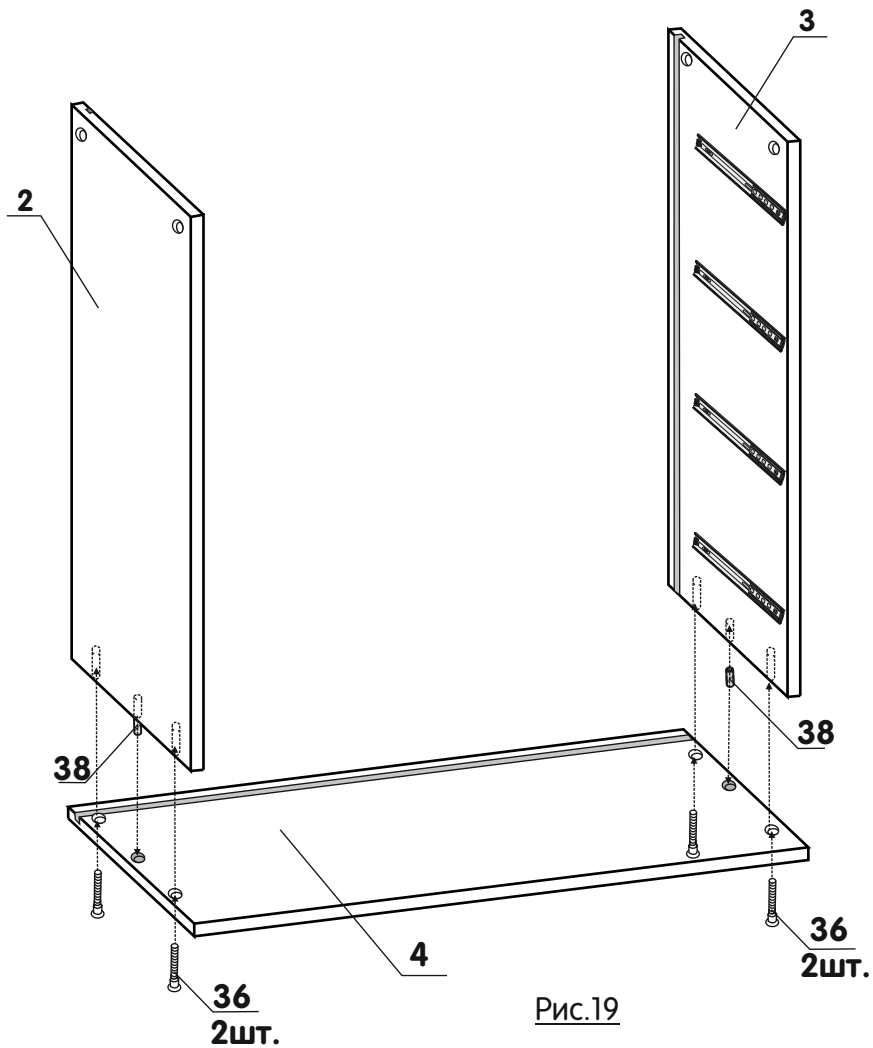
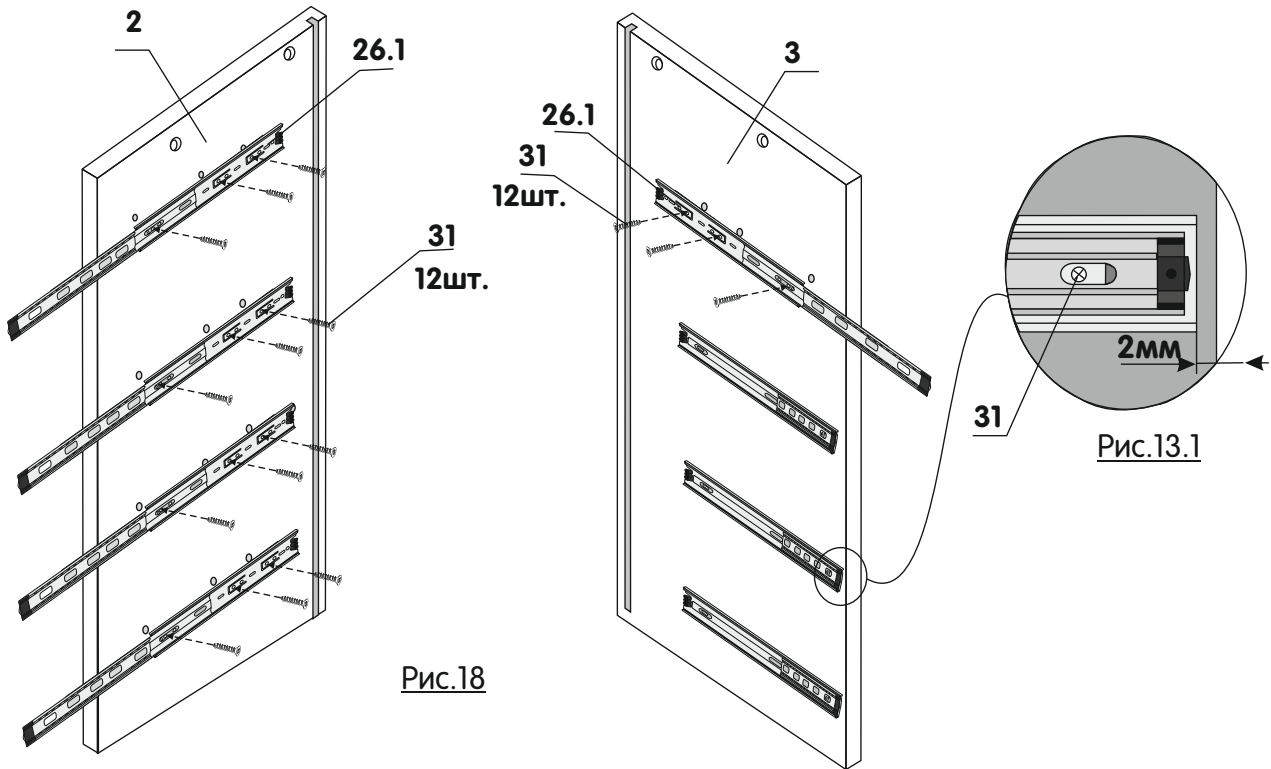


ВНИМАНИЕ!!!!

Обязательно соблюдать порядок сборки
т.е. - сначала крепить уголки №25 к крышке,
а затем собранную крышку евроинтами №36
к бокам посредством уголков



– поз.26.1 (4шт+4шт.) крепить на боковые панели комода поз.2 и поз.3, шурупами поз.31, совмещая необходимые отверстия направляющих с наконечниками на деталях поз.2 и поз.3;



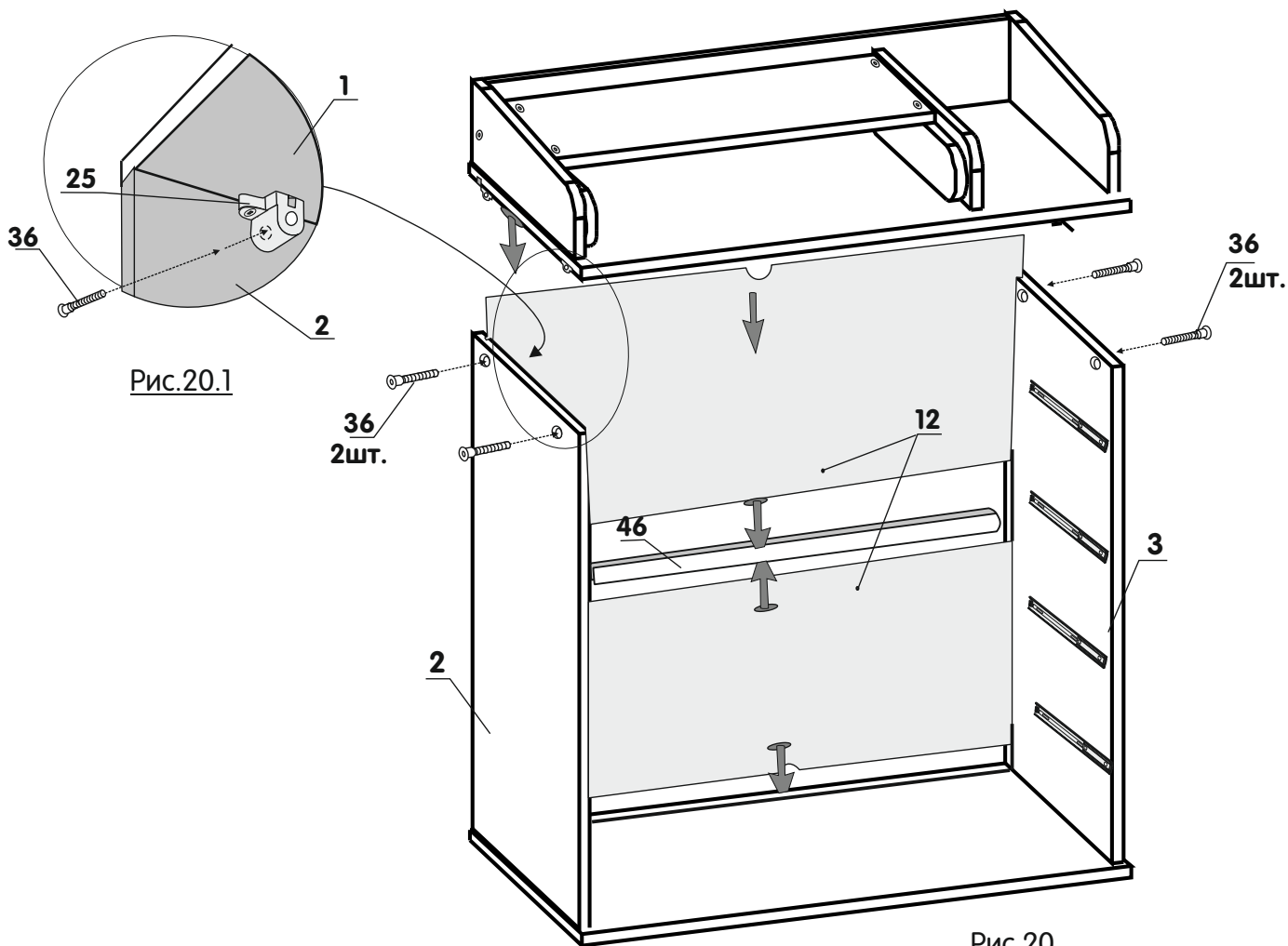


Рис.20.1

Рис.20

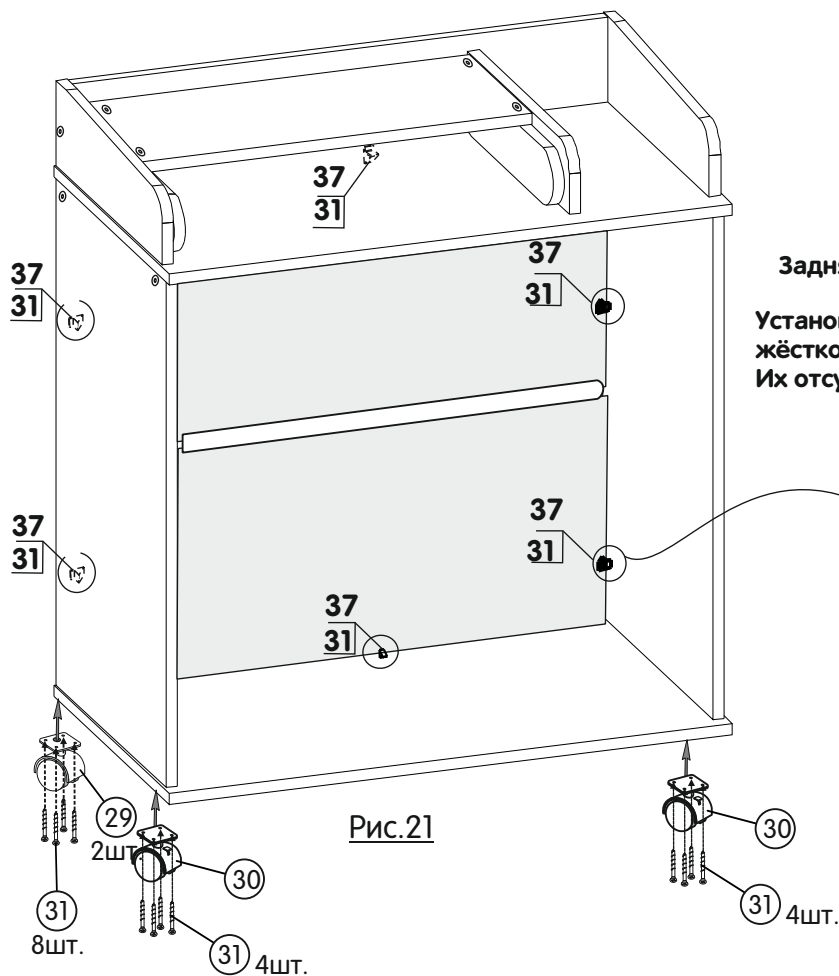


Рис.21

ВНИМАНИЕ!!!!

Задняя стенка закрепляется 6-ю уголками **ИЗНУТРИ!** (комода)
 Установка уголков обеспечивает необходимую жёсткость и устойчивость конструкции. Их отсутствие **НЕДОПУСТИМО!**

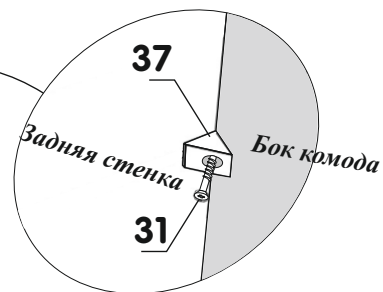


Рис.21.1

**Во избежание опрокидывания комода-
обязательное крепление комода к стене!!!**

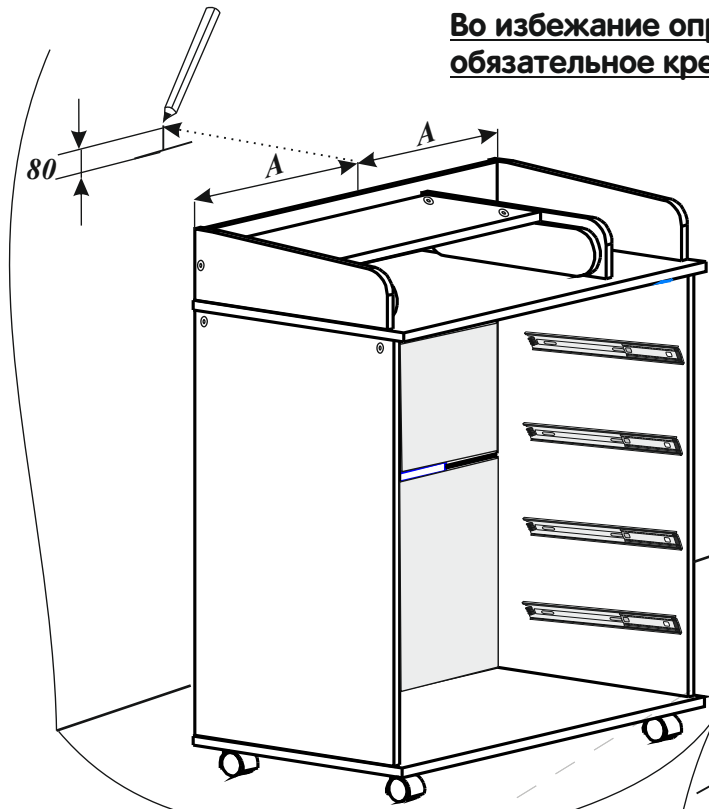


Рис.22

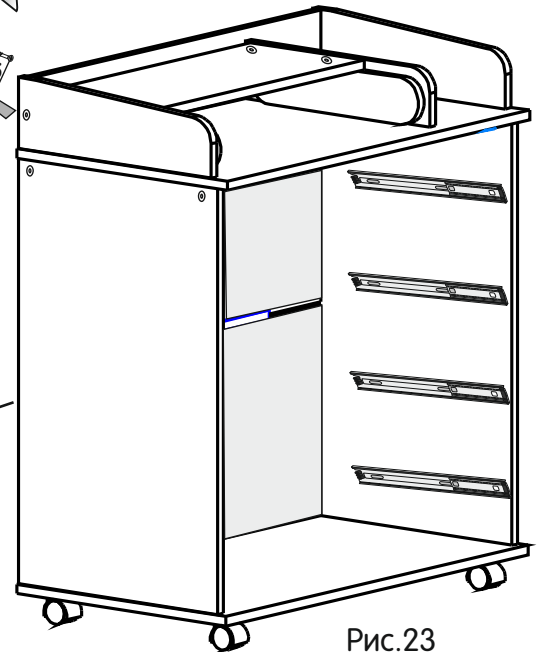
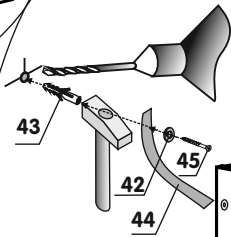


Рис.23

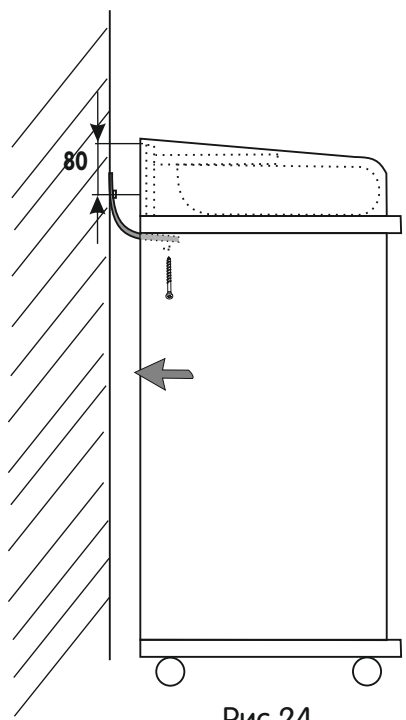


Рис.24

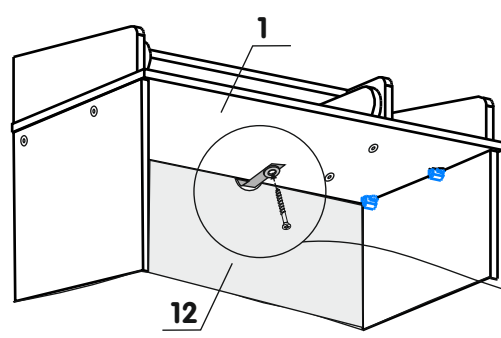


Рис.25

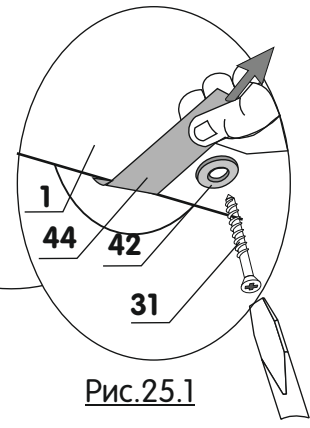


Рис.25.1

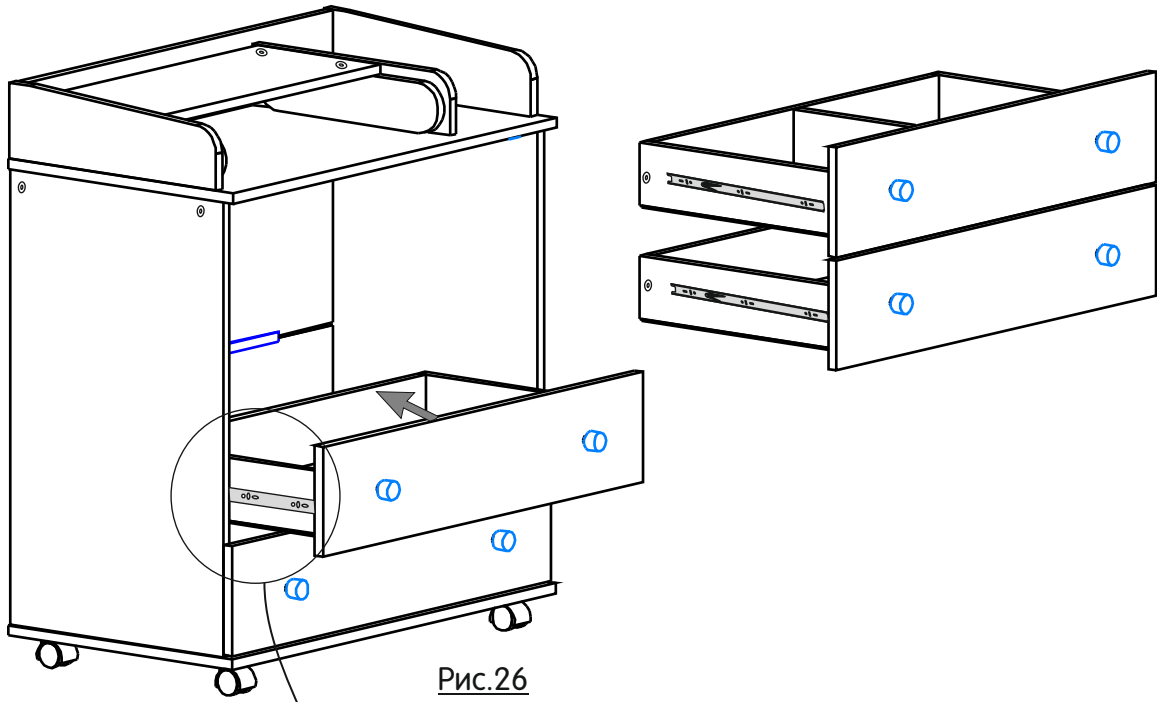


Рис.26

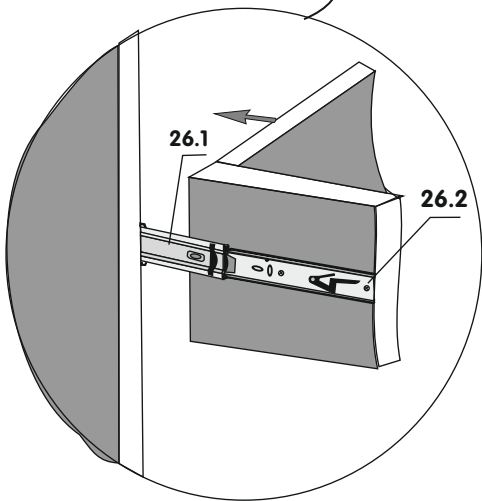


Рис.37.1

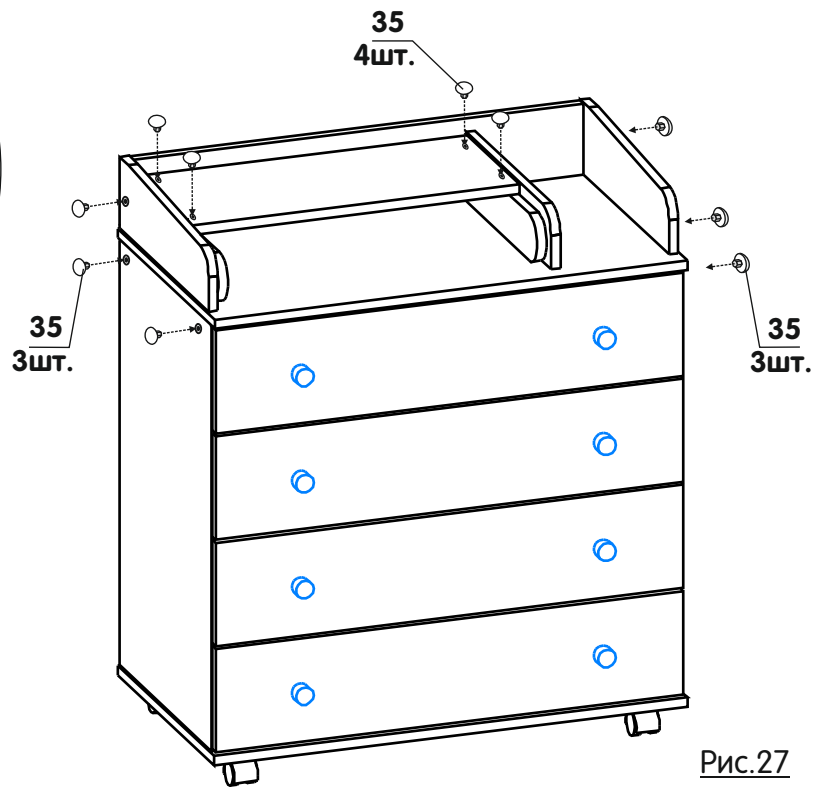


Рис.27

Благодарим за выбор нашей продукции! Приятного пользования!