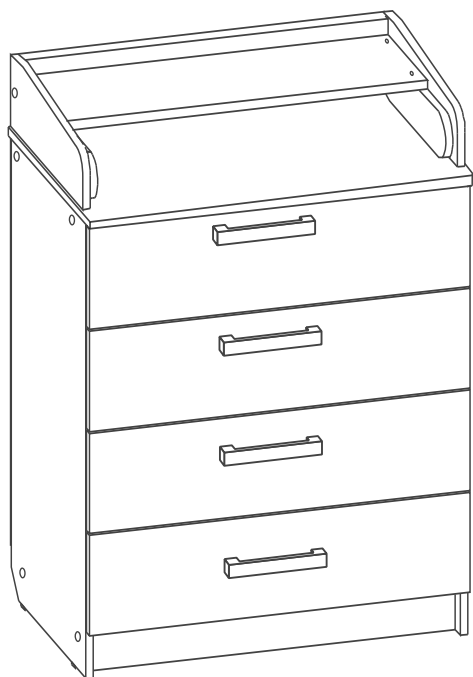


# Комод раскладной Сириус 604



Сертификат соответствия № TC RU C-RU.АБ73.В.01603



## Техническое описание

**Габариты 941x602x452/697**

**Поверхность для пеленания 524x678**

**Комод раскладной** имеет современную форму, изготавливается из ЛДСП.

**Фасад комода** - из МДФ (облицовывается ПВХ-пленками на основе термореактивных полимеров светлых и темных тонов) или ЛДСП.

**Верхняя крышка комода** раскладывается, что увеличивает площадь поверхности стола.

**Комод** оборудован 4-мя вместительными выдвижными ящиками.

## Правила эксплуатации

Сохранность мебели и срок её службы зависит не только от материалов, но и от правильного ухода за мебелью в процессе её эксплуатации. Поэтому, несмотря на качество предлагаемой продукции, рекомендуем соблюдать следующие правила:

- Необходимо помнить, что благоприятной средой для сохранения мебели является сухое проветриваемое помещение с температурой воздуха не ниже +2°C и относительной влажностью 45-70%. Не рекомендуется ставить мебель в сыром помещении.

- При установке изделий мебели в непосредственной близости от нагревательных и отопительных приборов их поверхности во время эксплуатации должны быть защищены от нагрева. Температура нагрева элементов мебели не должна превышать +40 °C.

- При попадании влаги на внутренние и внешние поверхности мебели необходимо протирать их сухой мягкой тканью (фланель, миткаль) до полного её удаления.

- Недопустимо попадание на поверхности растворителей (спирт, ацетон, бензин и др.).

- При попадании пыли на внутренние поверхности мебели необходимо удалить её пылесосом или устройством его заменяющим. Влажная уборка не допустима.

- При попадании пыли на внешние поверхности мебели необходимо протирать их сухой мягкой тканью (фланель, миткаль).

- При ослаблении узлов резьбовых соединений необходимо периодически их подтягивать.

**- Не рекомендуется выдвигать все ящики комода одновременно - во избежание опрокидывания комода.**

- При соблюдении правил хранения, транспортировки и эксплуатации гарантийный срок использования мебели 18 месяцев с момента продажи (срок службы не менее 10 лет).

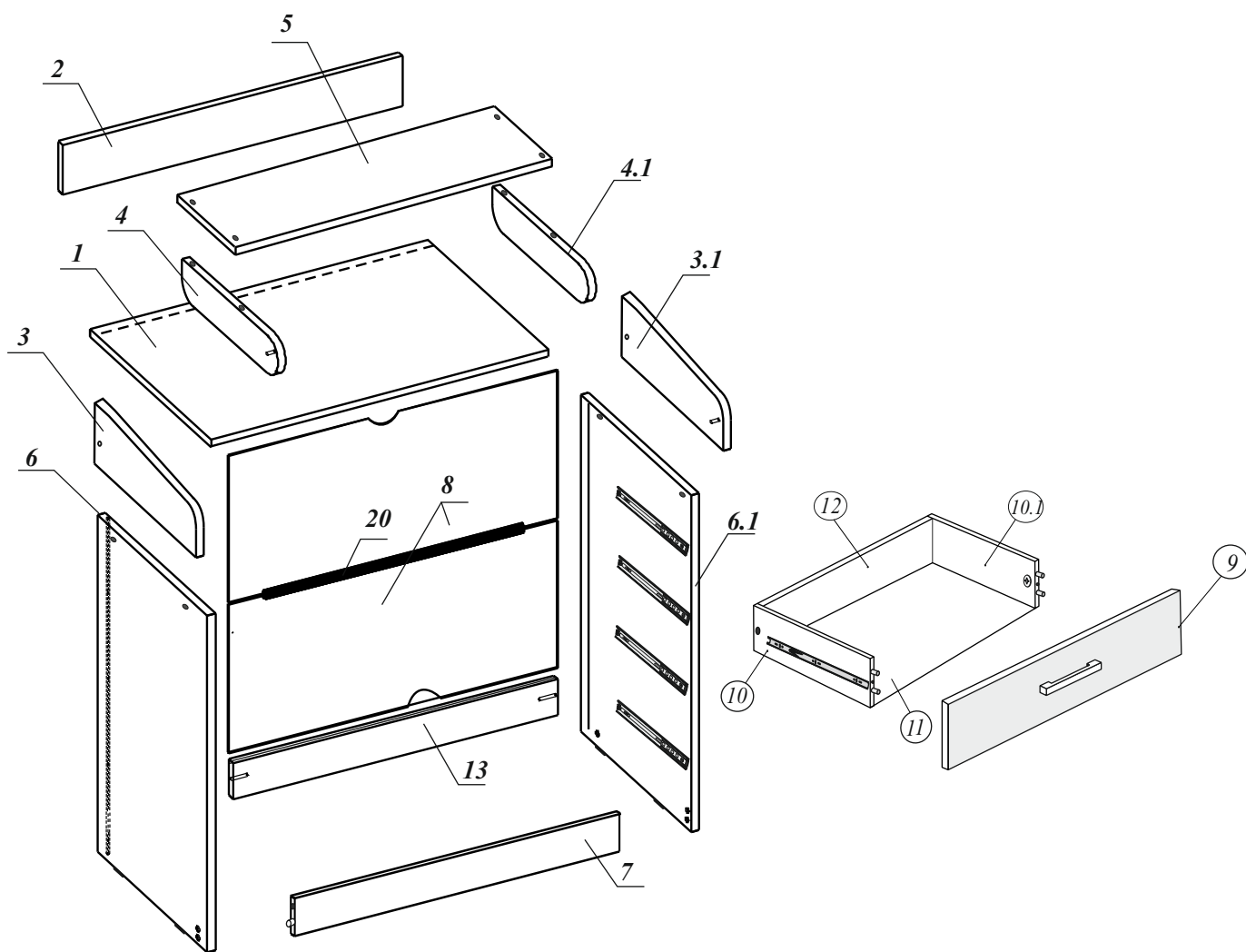
За механические повреждения, возникшие при транспортировке или неправильном хранении предприятие-изготовитель ответственности не несёт.

- При эксплуатации мебельной продукции необходимо исключить попадание воды и иных жидкостей на элементы изделий мебели, соприкасающиеся с полом.

- Допустимая распределительная нагрузка на один выдвижной ящик комода - 10 кг

**Предприятие-изготовитель оставляет за собой право без предварительного уведомления покупателя вносить изменения в конструкцию, комплектацию или технологию изготовления изделия, не ухудшающих качество и внешний вид изделия.**

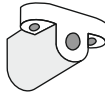
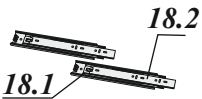
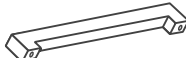
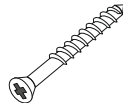
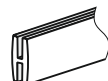
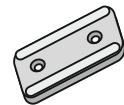
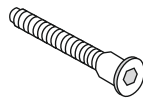
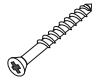
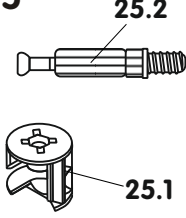
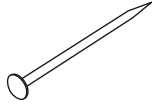
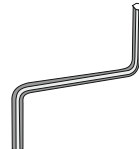

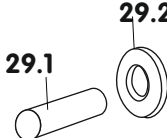
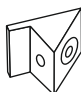

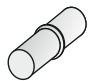
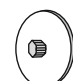


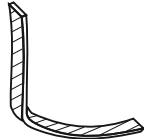
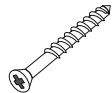
ООО "Атон Мебель"  
Россия

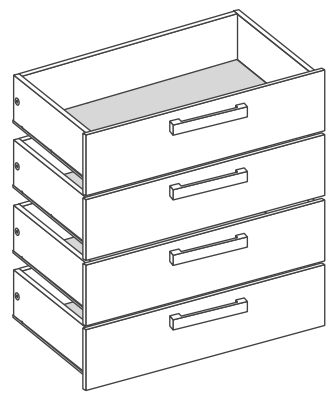
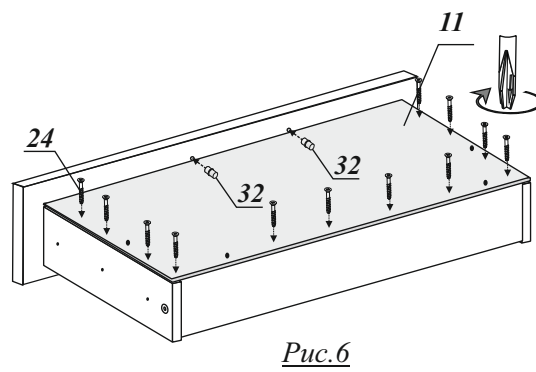
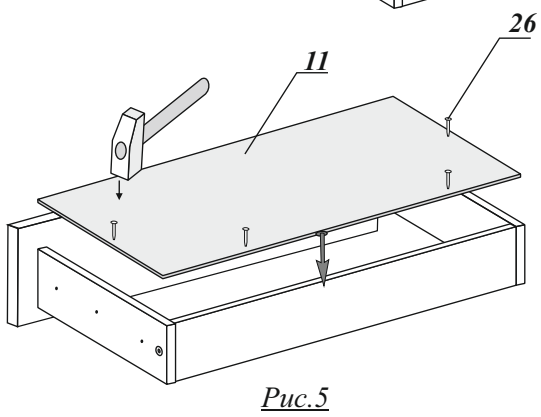
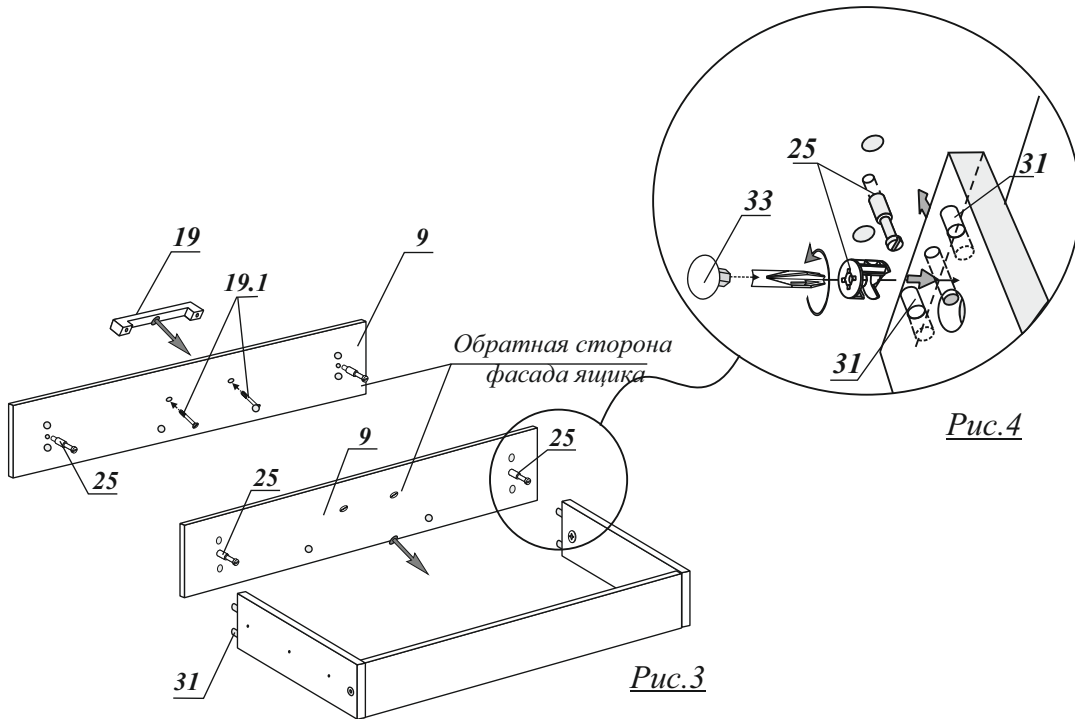
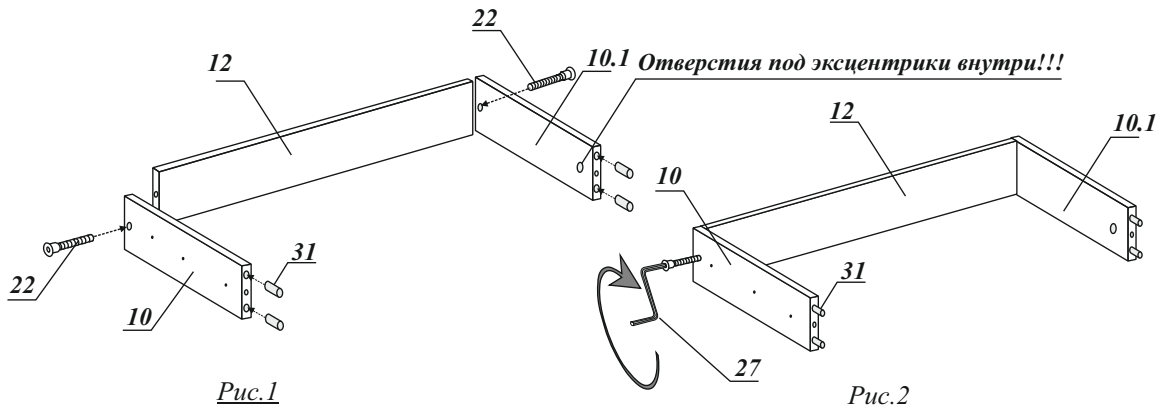


### **Комплектация изделия КР Сириус 604 (список панелей)**

<b>№</b>	<b>Наименование</b>	<b>Размер мм.</b>	<b>Кол-во шт.</b>
1	Крышка	604x450	1шт
2	Задняя стенка	120x564	1шт
3	Неподвижный шарнир левый	123x416	1 шт.
3.1	Неподвижный шарнир правый	123x416	1 шт.
4	Подвижный шарнир левый	360x80	1шт
4.1	Подвижный шарнир правый	360x80	1шт
5	Раскладная крышка	558x246	1шт
6	Боковая панель (левая )	800x428	1шт
6.1	Боковая панель (правая)	800x428	1шт
7	Цоколь	80x563	1шт.
8	Задняя стенка(сборная,ДВП)	339x572	2шт.
9	Фасад (ЛДСП или МДФ)	176x592	4шт.
10	Боковая стенка выдвижного ящика (левая)	100x400	4 шт.
10.1	Боковая стенка выдвижного ящика (правая)	100x400	4 шт.
11	Дно выдвижного ящика(ДВП)	535x398	4шт.
12	Задняя стенка выдвижного ящика	100x505	4шт.
13	Планка стягивающая(задняя , с пазом )	76x563	1шт.

# Комплект фурнитуры для Комода Сириус 604

<p><b>17</b></p>  <p>Пластиковый уголок 4 шт.</p>	<p><b>18</b></p>  <p>Шариковые направляющие L=350мм 4 компл.</p>	<p><b>19</b></p>  <p>Ручка 4 шт.</p>	<p><b>19.1</b></p>  <p>Шуруп 4x30 крепить ручку 8 шт.</p>	<p><b>20</b></p>  <p>Брус соединительный для задней стенки L=500мм 1 шт.</p>	<p><b>21</b></p>  <p>Подпятник 4шт</p>
<p><b>22</b></p>  <p>Евровинт 7x50 27 шт</p>	<p><b>24</b></p>  <p>Шурупы 3,5x16 110шт.</p>	<p><b>25</b></p>  <p>Эксцентрик 8 шт.</p>	<p><b>26</b></p>  <p>Гвоздь 1,6x16 40 шт.</p>	<p><b>27</b></p>  <p>Ключ шестигранный 1 шт.</p>	<p><b>28</b></p>  <p>Заглушка евро. 14 шт.</p>
<p><b>29</b></p>  <p>Ось с шайбой 2 компл.</p>	<p><b>30</b></p>  <p>Уголок-держатель задней стенки 6 шт.</p>	<p><b>31</b></p>  <p>Шкант 8x30 18 шт</p>	<p><b>32</b></p>  <p>Полкодержатель 8 шт.</p>	<p><b>33</b></p>  <p>Заглушка эксцентрика 8 шт.</p>	<p><b>34</b></p>  <p>Шайба металлическая для механизма фиксации 2шт.</p>
<p><b>35</b></p>  <p>Дюбель 6x40 1шт.</p>	<p><b>36</b></p>  <p>Крепежная лента l=150мм 1шт.</p>	<p><b>37</b></p>  <p>Шурупы 4x35 1 шт.</p>			



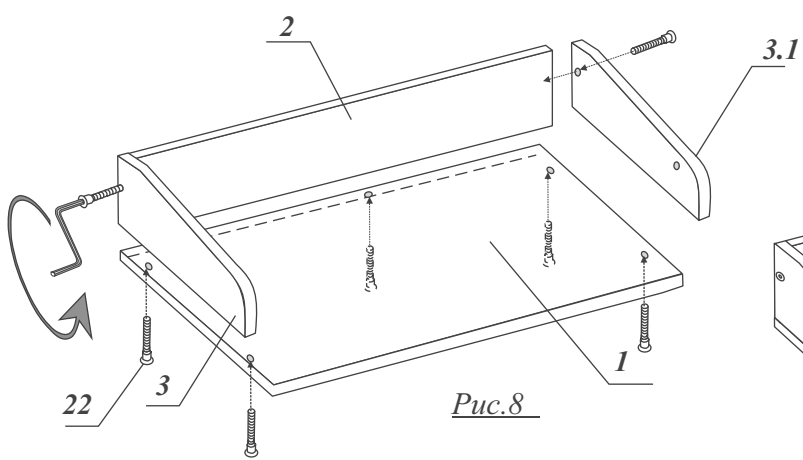


Рис.8

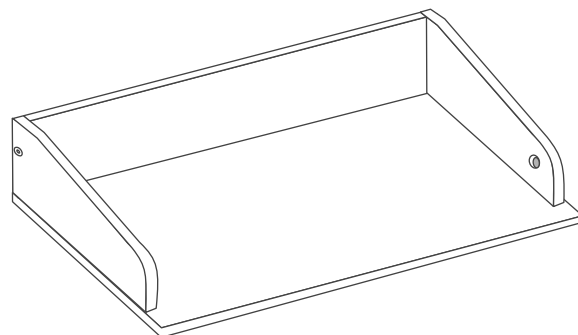


Рис.9

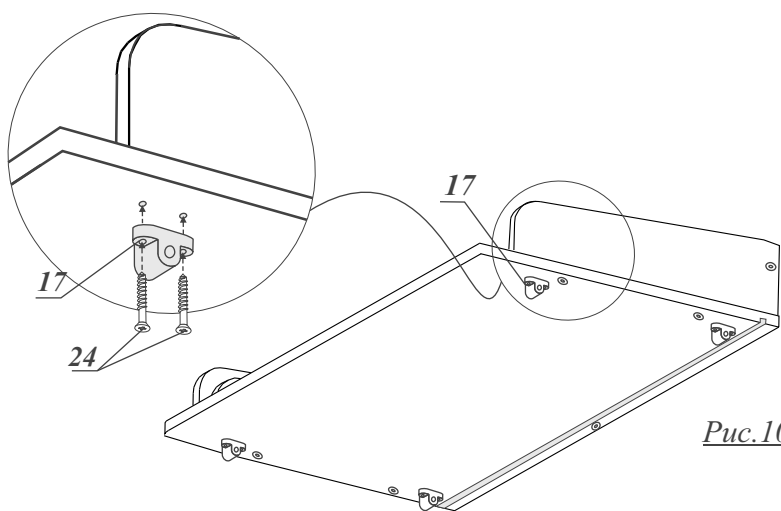


Рис.10

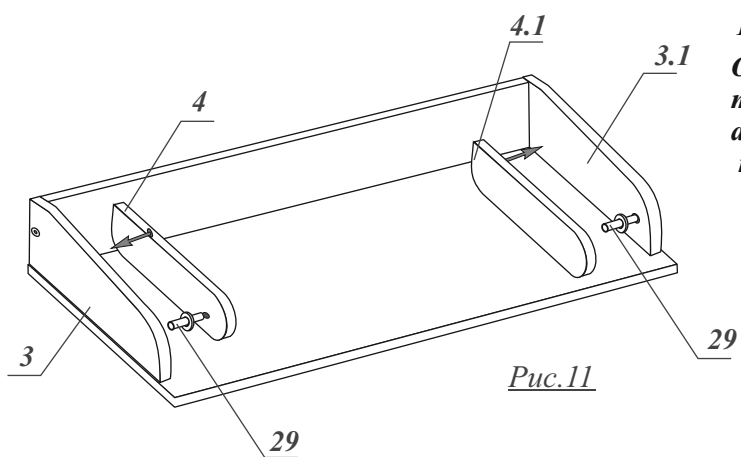


Рис.11

**ВНИМАНИЕ!!!!**

**Обязательно соблюдать порядок сборки т.е. - сначала крепить уголки №17 к крышке, а затем собранную крышку евровинтами №22 к бокам посредством уголков**

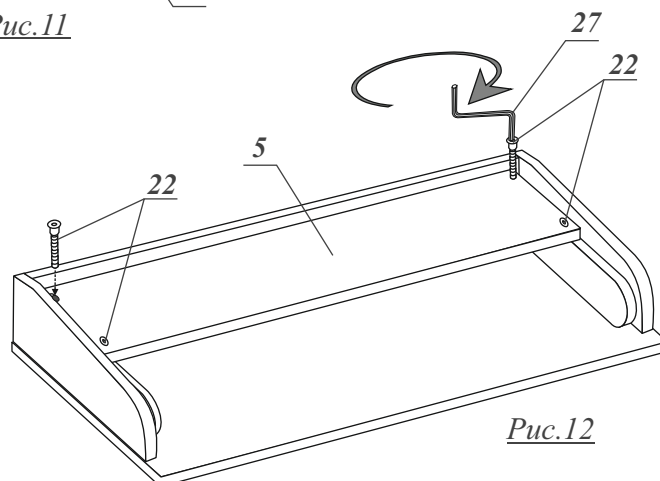


Рис.12

Шариковые направляющие п.18(8шт.) разобрать на составляющие п.18.1 и п.18.2 с помощью нажатия на стопор.

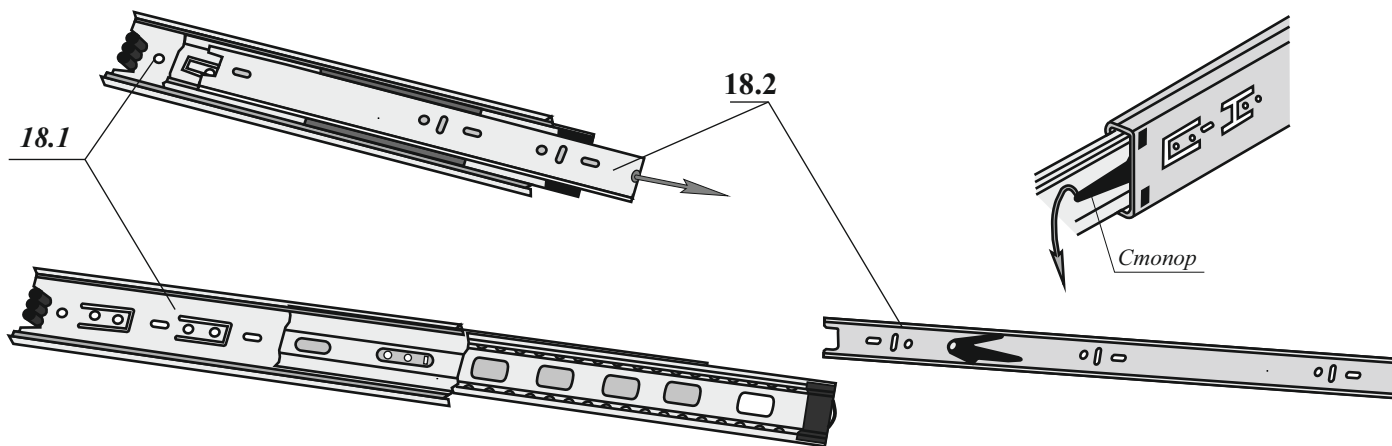


Рис.13

- п.18.2 (4шт) крепить на боковые стенки ящика п.10, соединив необходимые отверстия направляющих с наколками;
- п.18.2 (4шт) крепить на боковые стенки ящика п.10.1, соединив необходимые отверстия направляющих с наколками;

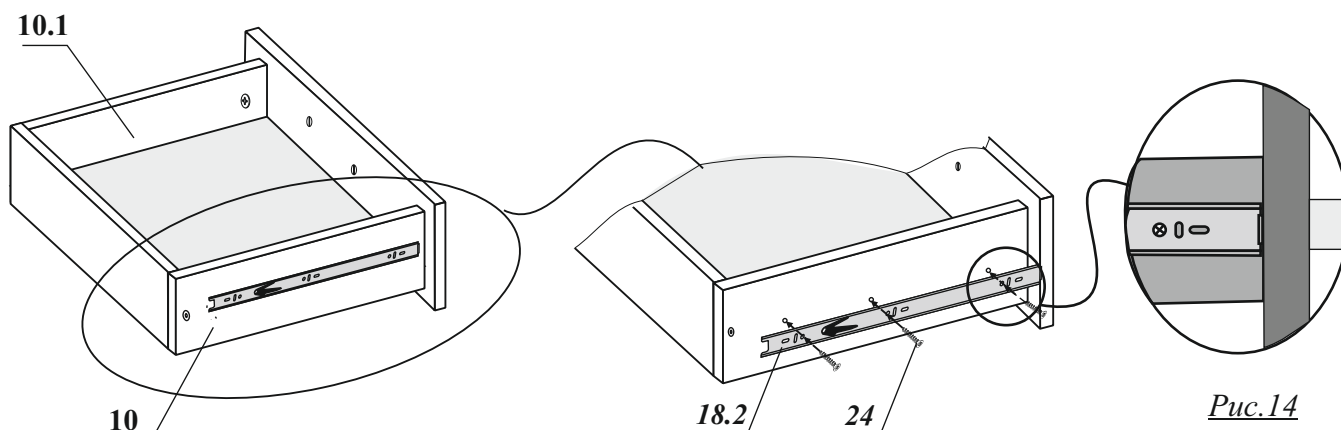


Рис.14

При несовпадении отверстий направляющих и наколок на боковых стенках ящиков изделия, произвести сборку данных узлов таким образом, как показано на рисунках .

1.Провести линию карандашом на боковых стенках ящиков (левых(поз.10)-4шт. и правых(поз.10.1)-4шт.), соединив существующие накладки.

При этом расстояние от нижней кромки боковых стенок ящиков до линии должно быть одинаковым. (см. рис.15).

2.Приложить направляющую к каждой боковой стенке ящика так, чтобы центры отверстий направляющей совпали с линией на боковой стенке ящика, выдержав размеры, показанные на рис.16.

3.Крепить направляющую к каждой боковой стенке ящика шурупами 3,5x16-3шт. (см. рис.16)

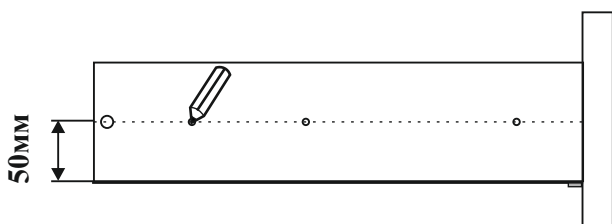
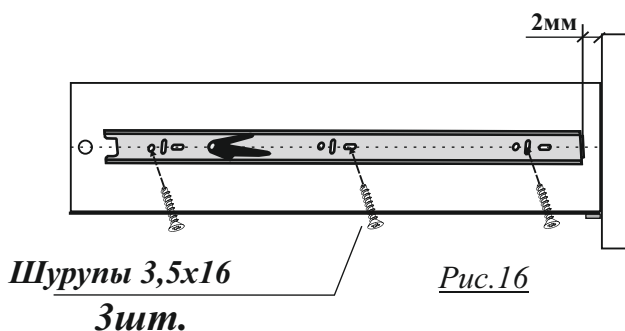


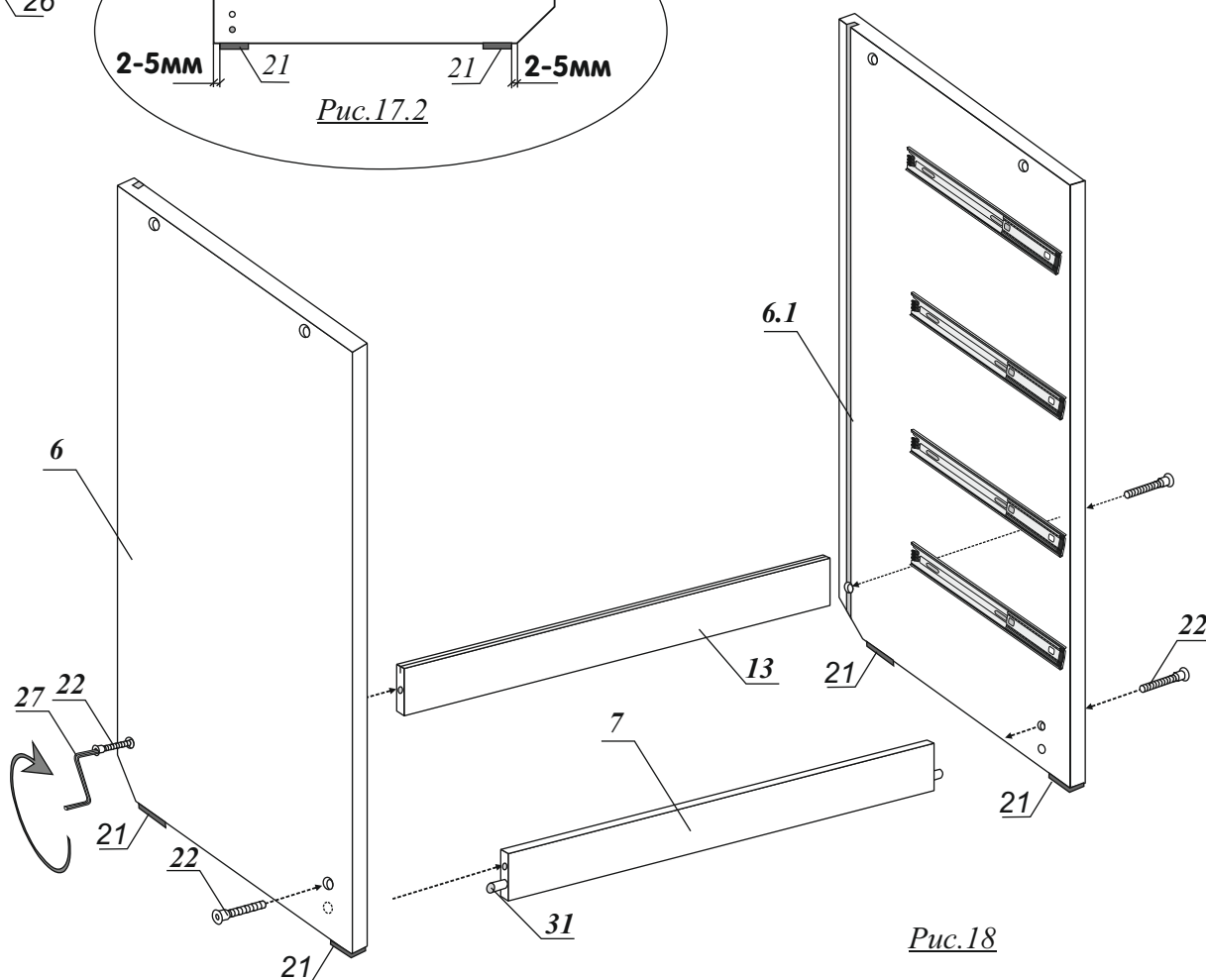
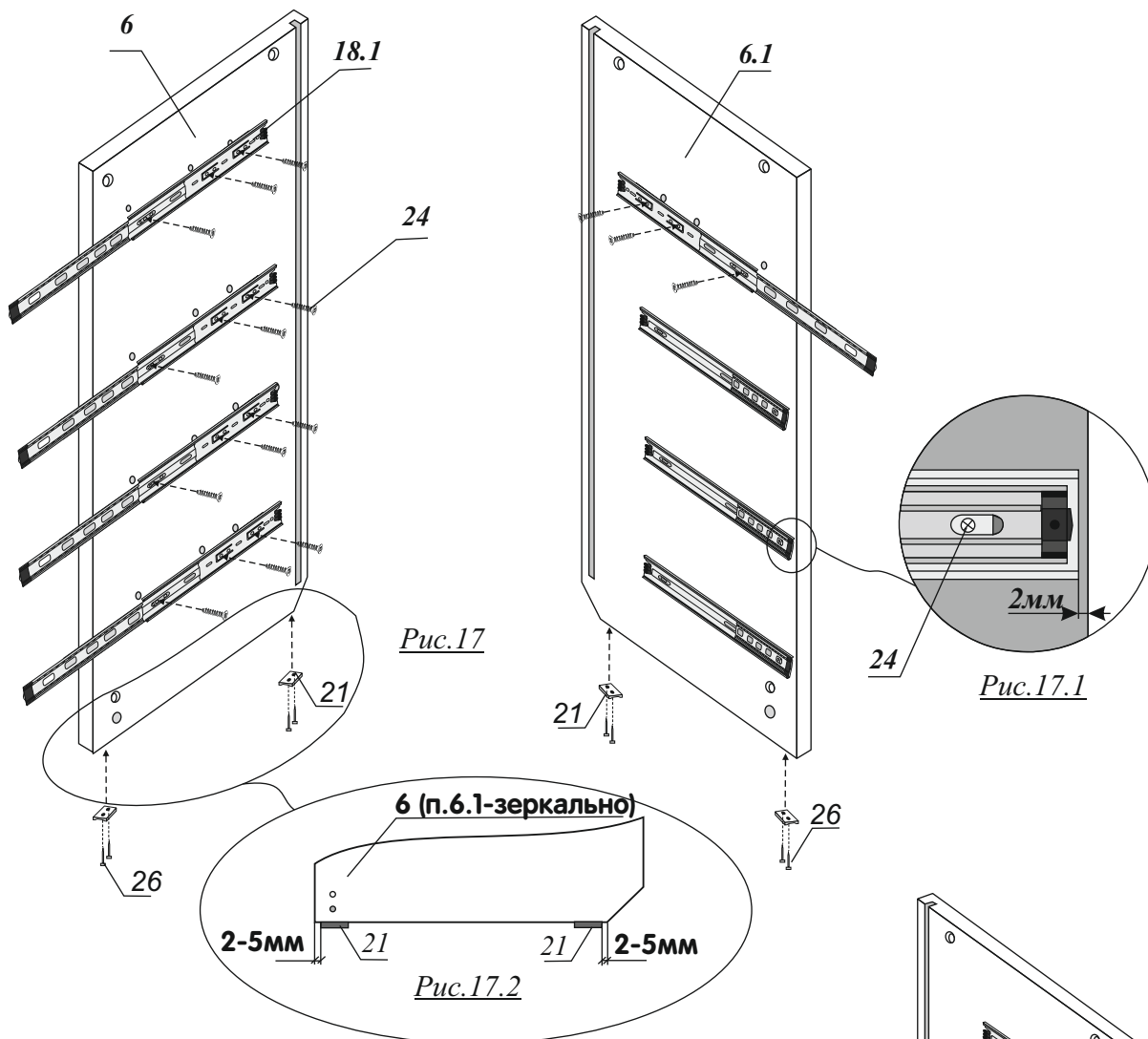
Рис.15



Шурупы 3,5x16  
3шт.

Рис.16

- п.18.1 (4шт) крепить на боковые панели комода п.6, соединив необходимые отверстия направляющих с наколками;
- п.18.1 (4шт) крепить на боковые панели комода п.6.1, соединив необходимые отверстия направляющих с наколками;



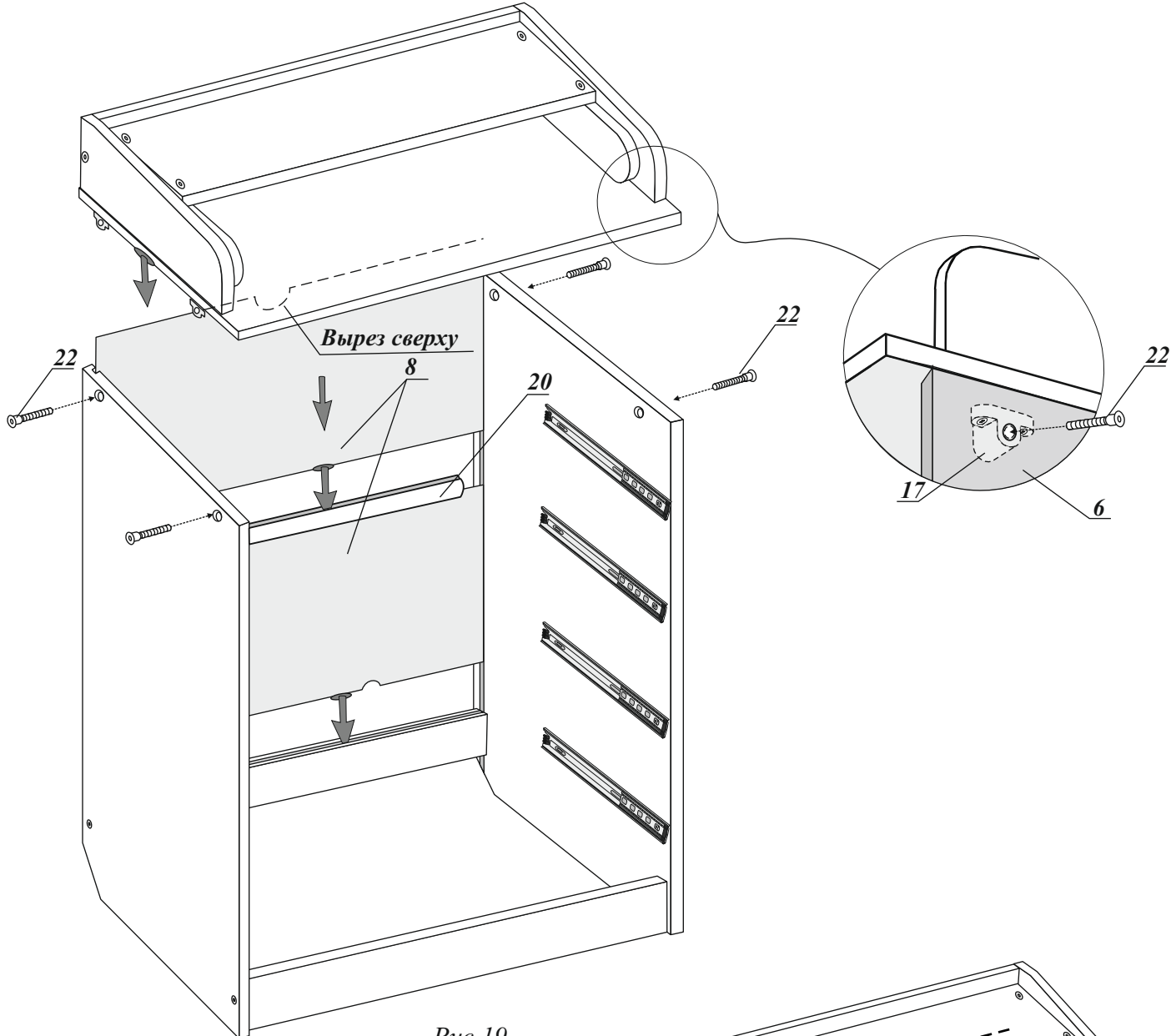


Рис.19

**ВНИМАНИЕ!!!!**

Задняя стенка закрепляется 6-ю уголками  
**ИЗНУТРИ!** (комод)  
 Установка уголков обеспечивает необходимую  
 жёсткость и устойчивость конструкции.  
 Их отсутствие **НЕДОПУСТИМО!**

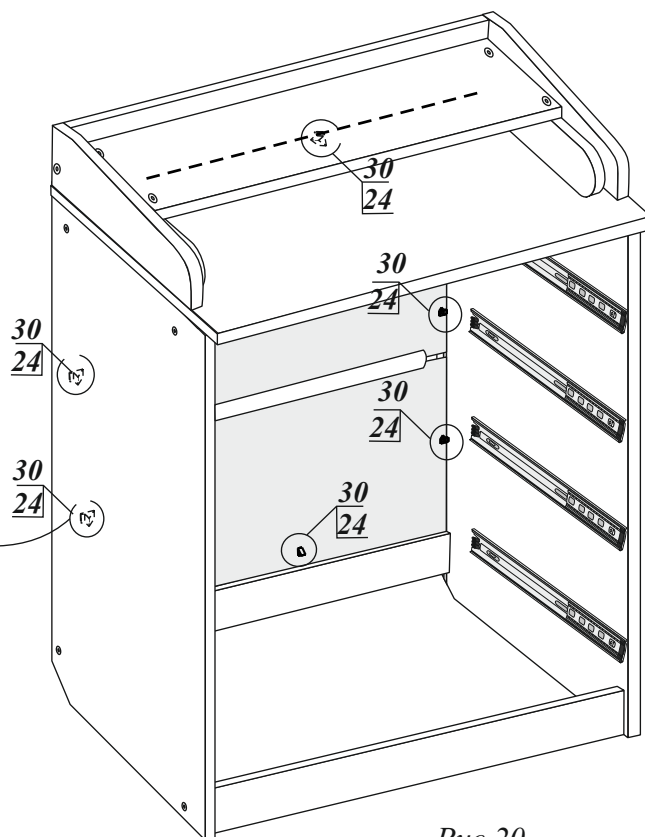
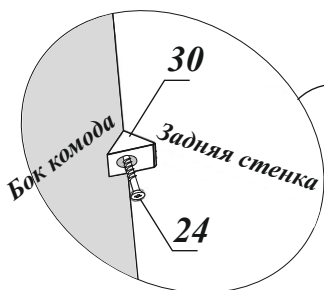
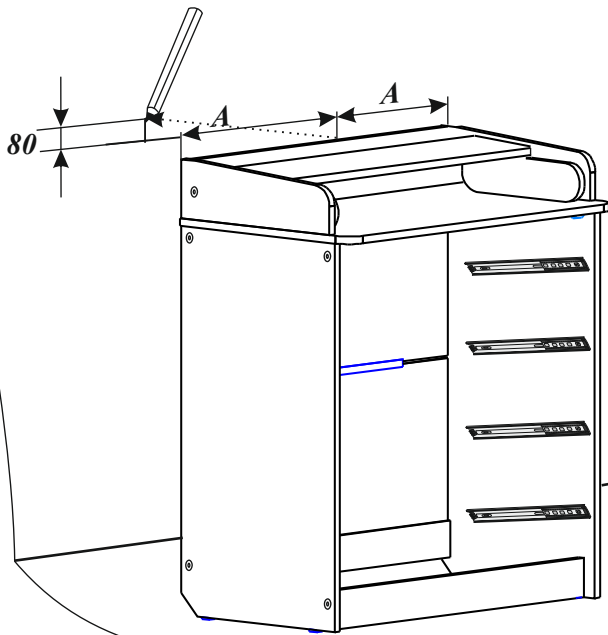


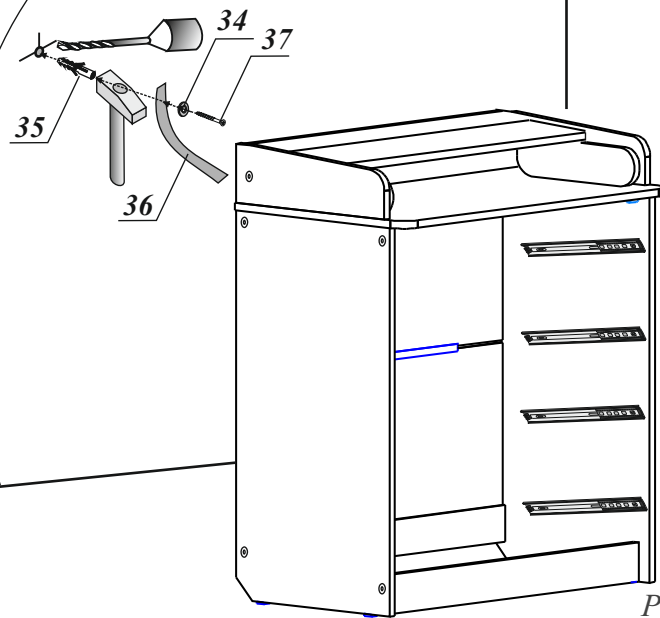
Рис.20



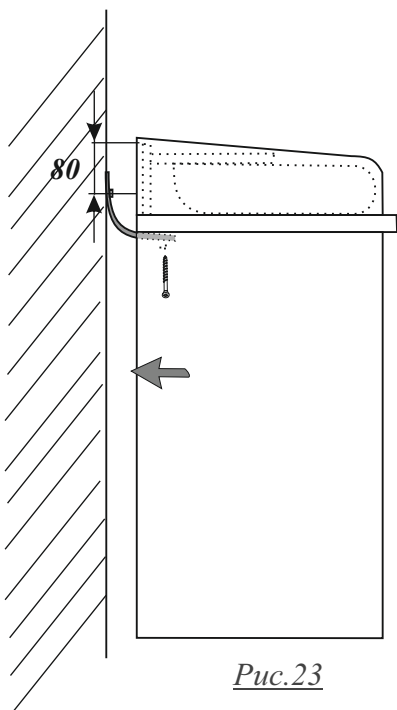
**Во избежание опрокидывания комода-  
обязательное крепление комода к стене!!!**



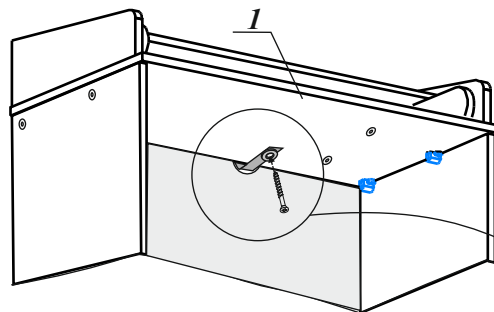
*Рис.21*



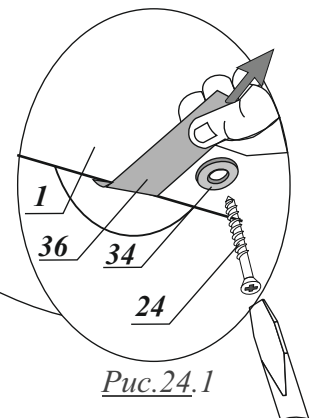
*Рис.22*



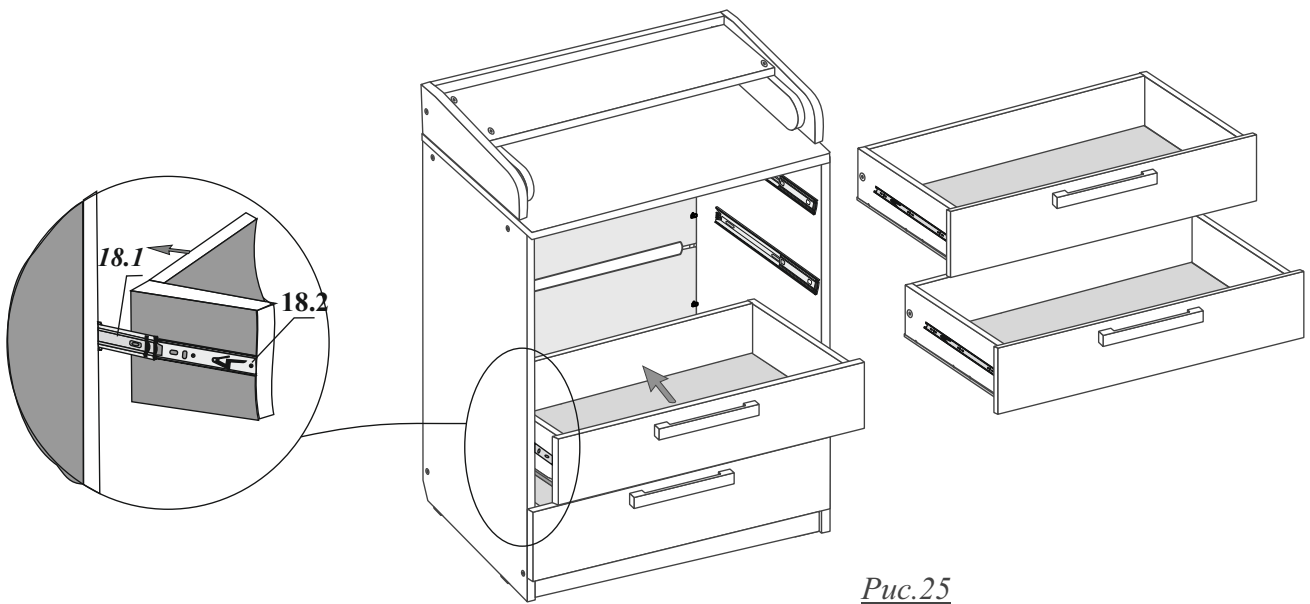
*Рис.23*



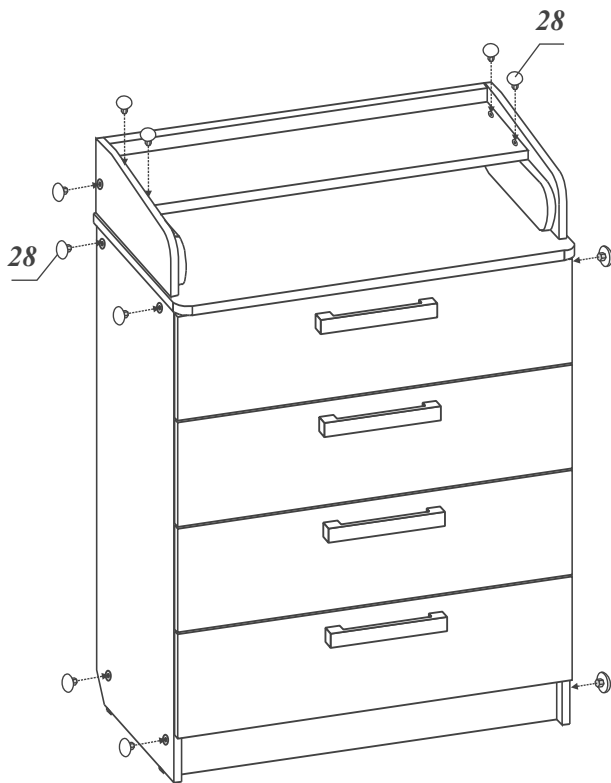
*Рис.24*



*Рис.24.1*



*Рис.25*



*Рис.26*

**Благодарим за выбор нашей продукции! Приятного пользования!**