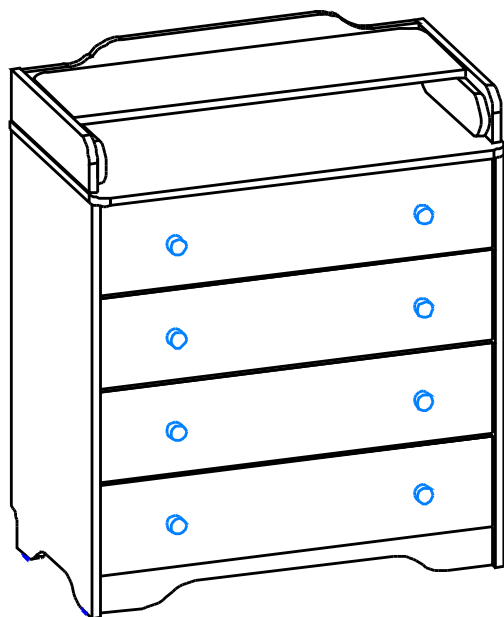


Пеленальный комод "Aiden"



Размеры изделия:

1. Комод :
глубина: 452 мм
(698 мм в разложенном виде)
ширина: 805 мм
высота: 957 мм



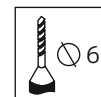
Материалы:

ЛДСП, МДФ, ДВП, ДВП,
фурнитура



Пеленальная площадь:

глубина: 680 мм
ширина: 724 мм



Внимание! Рекомендуется соблюдать порядок сборки!

Правила эксплуатации:

1. Благоприятной средой для сохранения мебели является сухое проветриваемое помещение с температурой воздуха не ниже +2°С и относительной влажностью 45-70%. Не рекомендуется ставить мебель в сыром помещении.
2. При установке изделий мебели в непосредственной близости от нагревательных и отопительных приборов их поверхности во время эксплуатации должны быть защищены от нагрева. Температура нагрева элементов мебели не должна превышать +40°С.
3. При попадании влаги на внутренние и внешние поверхности мебели необходимо протирать их сухой мягкой тканью (фланель, миткаль) до полного её удаления.
4. Недопустимо попадание на поверхности растворителей (спирт, ацетон, бензин и др.).
5. При попадании пыли на внутренние поверхности мебели необходимо удалить её пылесосом или устройством его заменяющим. Влажная уборка не допустима. При попадании пыли на внешние поверхности мебели необходимо протирать их сухой мягкой тканью (фланель, миткаль).
6. При ослаблении узлов резьбовых соединений необходимо периодически их подтягивать.
7. **Не рекомендуется выдвигать все ящики комода одновременно во избежание опрокидывания комода.**
8. При эксплуатации мебельной продукции необходимо исключить попадание воды и иных жидкостей на элементы изделий мебели, соприкасающиеся с полом.
9. Допустимая распределительная нагрузка на один выдвижной ящик комода – 10 кг.

Внимание! Предприятие-изготовитель оставляет за собой право без предварительного уведомления покупателя вносить изменения в конструкцию, комплектацию или технологию изготовления изделия, не ухудшающих качество и внешний вид изделия.
За механические повреждения, возникшие при транспортировке или неправильном хранении предприятие-изготовитель ответственности не несёт.

При соблюдении правил хранения, транспортировки и эксплуатации:

Гарантийный срок использования мебели – 18 месяцев с момента продажи. Срок службы не менее 10 лет.

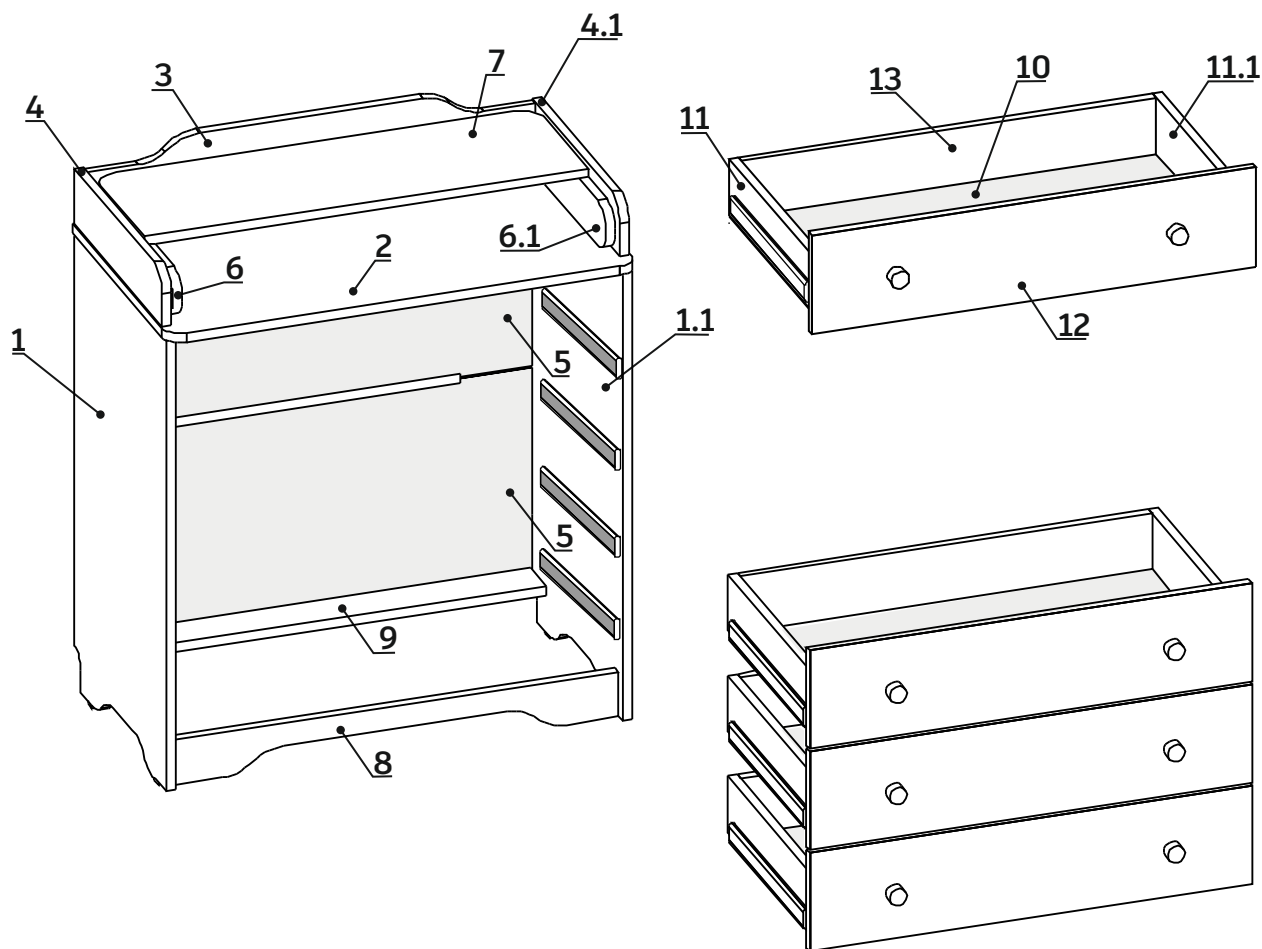


ООО «Атон Мебель»

Россия, Нижегородская обл,
г. Нижний Новгород, ул Торфяная, 33ст7


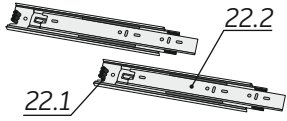
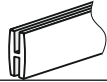
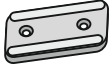
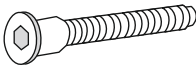

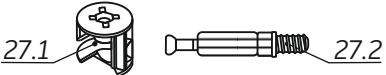


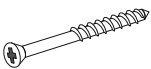

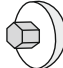
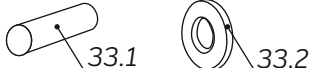

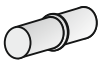





Ну что, приступим?





Список панелей

№	Наименование	Размер, мм	Кол-во, шт
1	Боковая панель (Левая)	800 x 428	1
1.1	Боковая панель (Правая)	800 x 428	1
2	Крышка	801 x 473	1
3	Задняя стенка	764 x 136	1
4	Боковая стенка (Левая)	414 x 97	1
4.1	Боковая стенка (Правая)	414 x 97	1
5	Задняя стенка (сборная из 2-х частей, ДВП)	779x 366	2
6	Шарнир подвижный (Левый)	328 x 80	1
6.1	Шарнир подвижный (Правый)	328 x 80	1
7	Раскладная крышка	557 x 221	1
8	Цоколь	763 x 80	1
9	Планка стягивающая	763 x 75	1
10	Дно ящика (ДВПО)	735 x 398	4
11	Боковая стенка ящика (Левая)	400 x 100	4
11.1	Боковая стенка ящика (Правая)	400 x 100	4
12	Фасад (МДФ)	758 x 175	4
13	Задняя стенка ящика	706 x 100	4

№	Фурнитура	Наименование	Размер, мм	Кол-во, шт
21		Шток-дюбель и стяжка эксцентриковая		4 компл.
22		Шариковые направляющие	350	4 компл.
23		Брус соединительный для задней стенки		1
24		Подпятник		4
25		Евровинт (конфирмат)	7 x 50	23
26		Шуруп	3,5 x 16	101
27		Эксцентриковая стяжка и шток		8 компл.
28		Гвоздь	1,6 x 16-20	52
29		Ключ шестигранный		1
30		Винт ручки	4x30	8
31		Ручка кнопка		8
32		Заглушка евровинта декоративная		10
33		Ось с шайбой		2 компл.
34		Шкант (деревянный)	8x30	22
35		Полкодержатель (хром)		8
36		Заглушка эксцентрика		12
37		Шайба металлическая для механизма фиксации		2
38		Дюбель	6 x 40	1
39		Крепежная лента	l = 150 мм	1
40		Шуруп	4 x 35	1

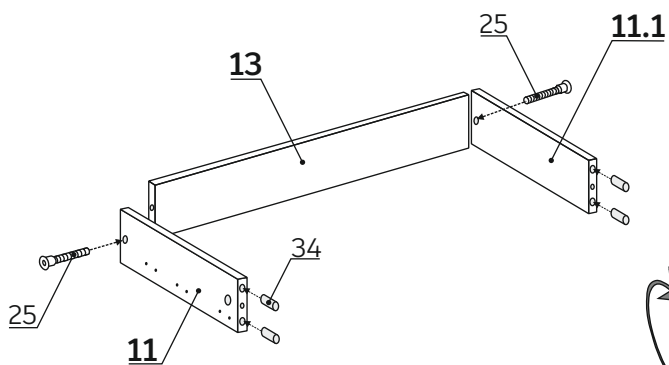


Рис.1

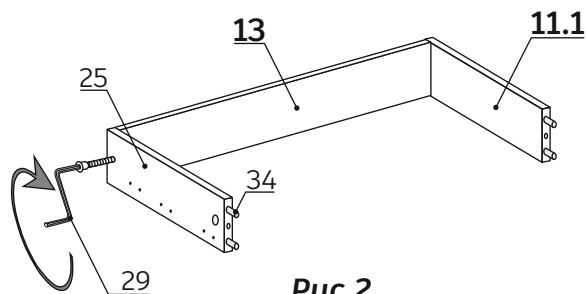


Рис.2

Обратная сторона фасада ящика

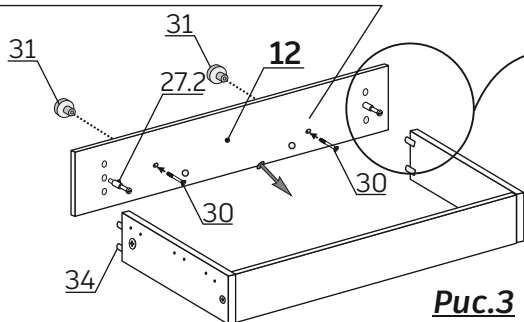


Рис.3

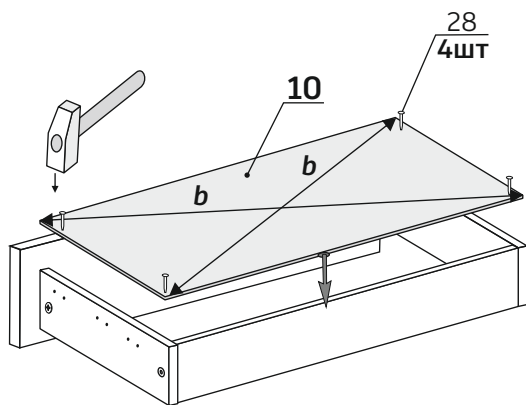
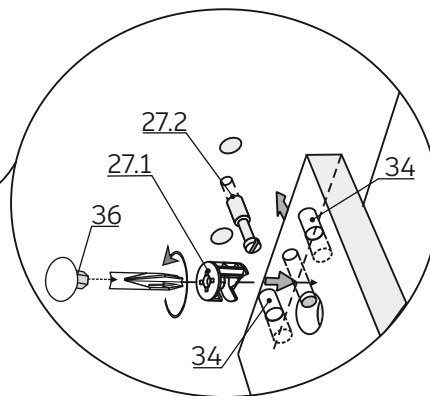


Рис.4

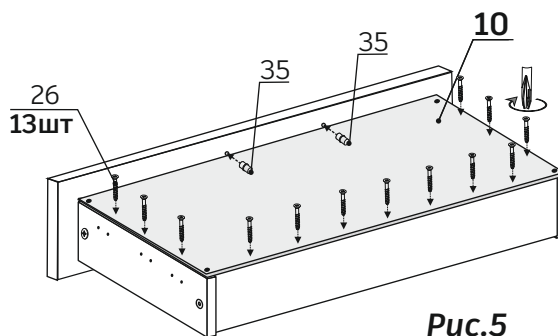


Рис.5

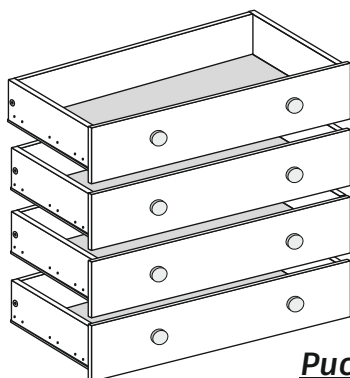


Рис.6

Уже есть где хранить.
Идём дальше?



Установка направляющих на ящики

Шариковые направляющие поз.22 (4 комплекта.) **разобрать** на составляющие поз.22.1 и поз.22.2 с помощью нажатия на стопор.

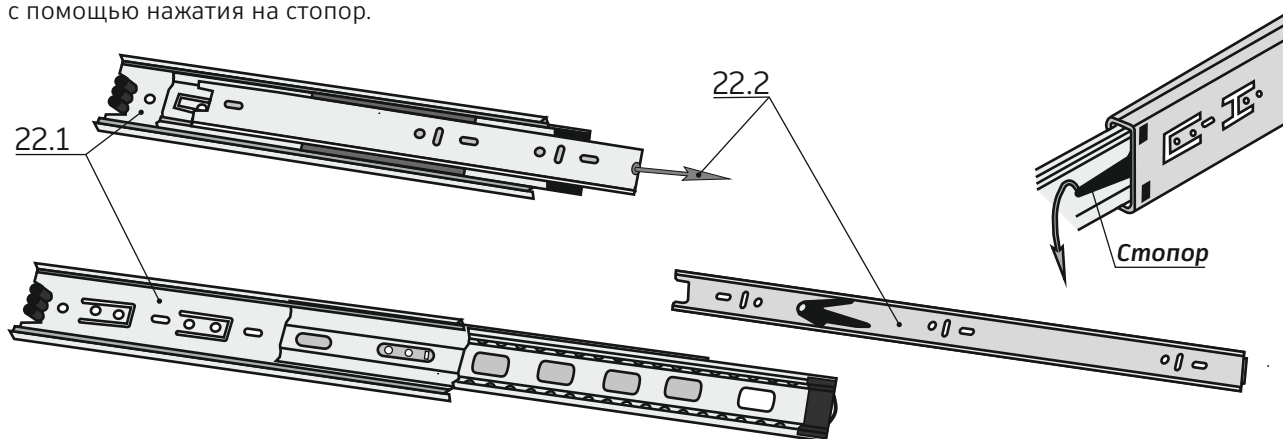


Рис.7

поз.22.2 (8 шт) – крепить на боковые стенки ящиков поз.11, поз.11.1, (4 шт на левые стенки ящиков и 4 на правые), совместив необходимые отверстия направляющих с наколками (как показано на рис. 8), чтобы отступ от края панели до поз.22.2 стал равен 2мм.

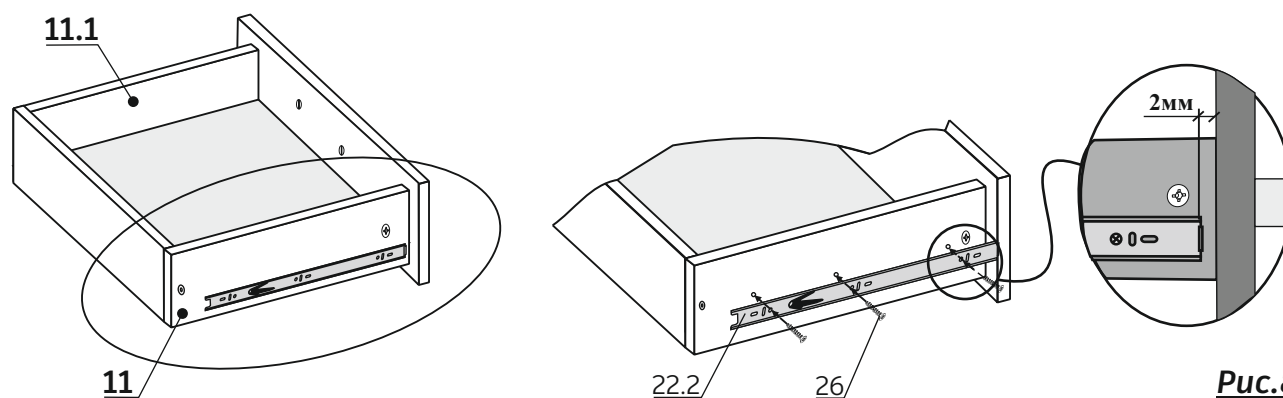
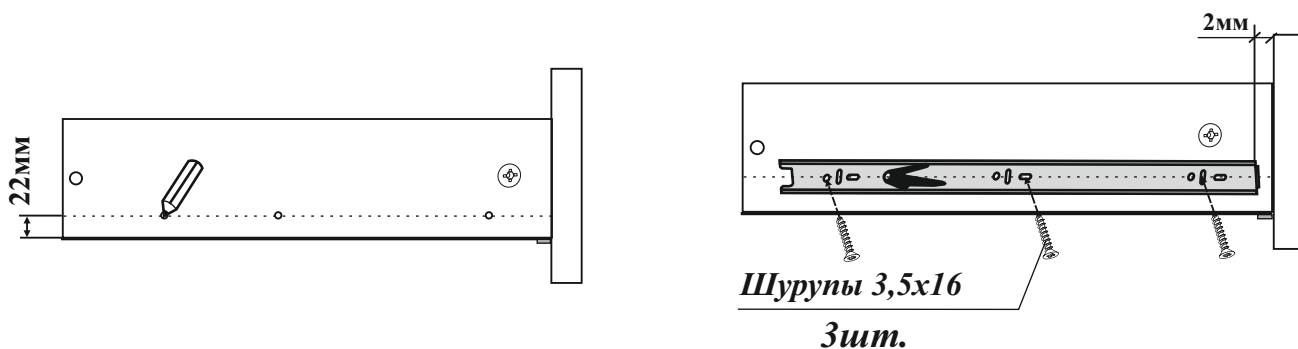


Рис.8

Внимание! Поставщики направляющих могут вносить изменения в конструкцию направляющих без уведомления, или уведомив слишком поздно. Также, возможна смена поставщика по независящим от нас причинам. Поэтому, в редких случаях накладки могут не совпасть с отверстиями под направляющие.

Если накладки на боковинах ящиков не совпадают с отверстиями направляющих:

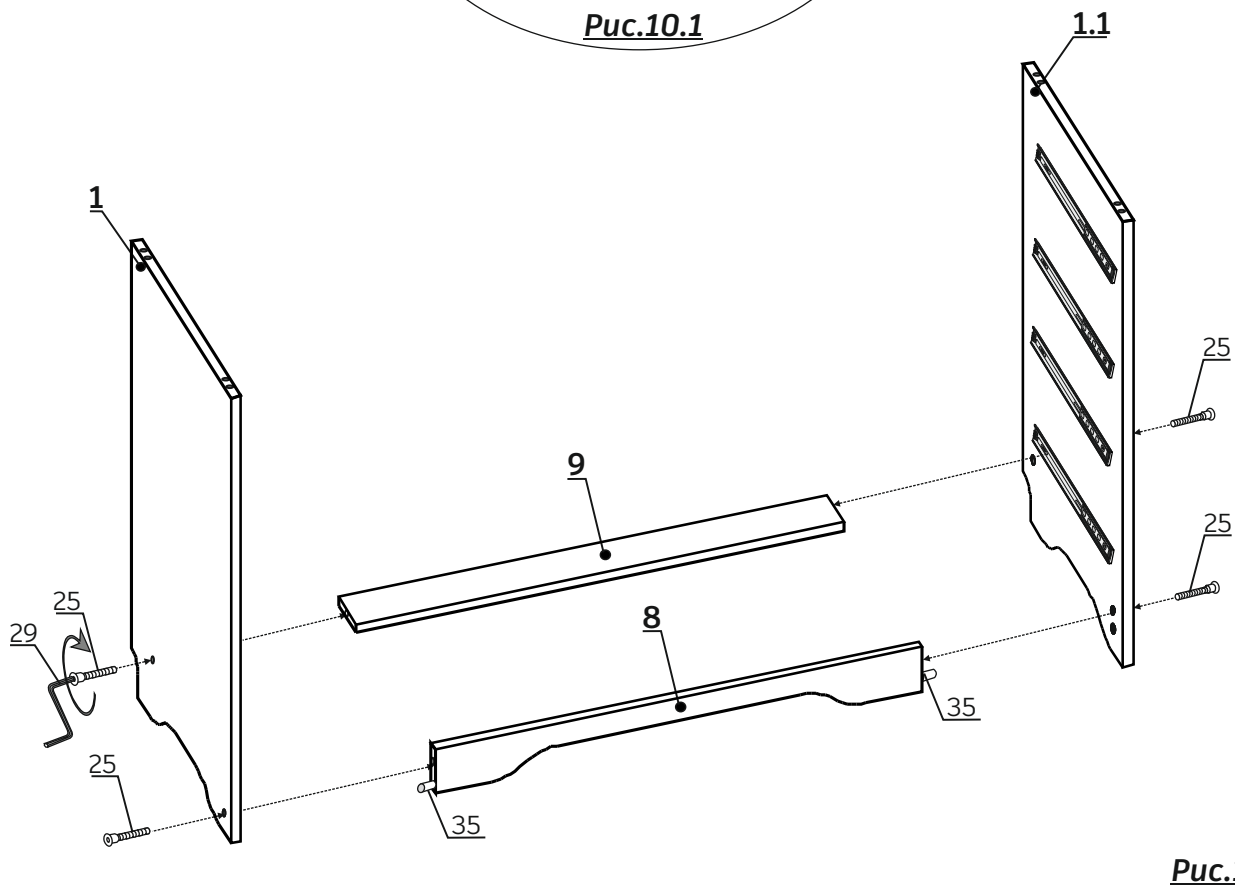
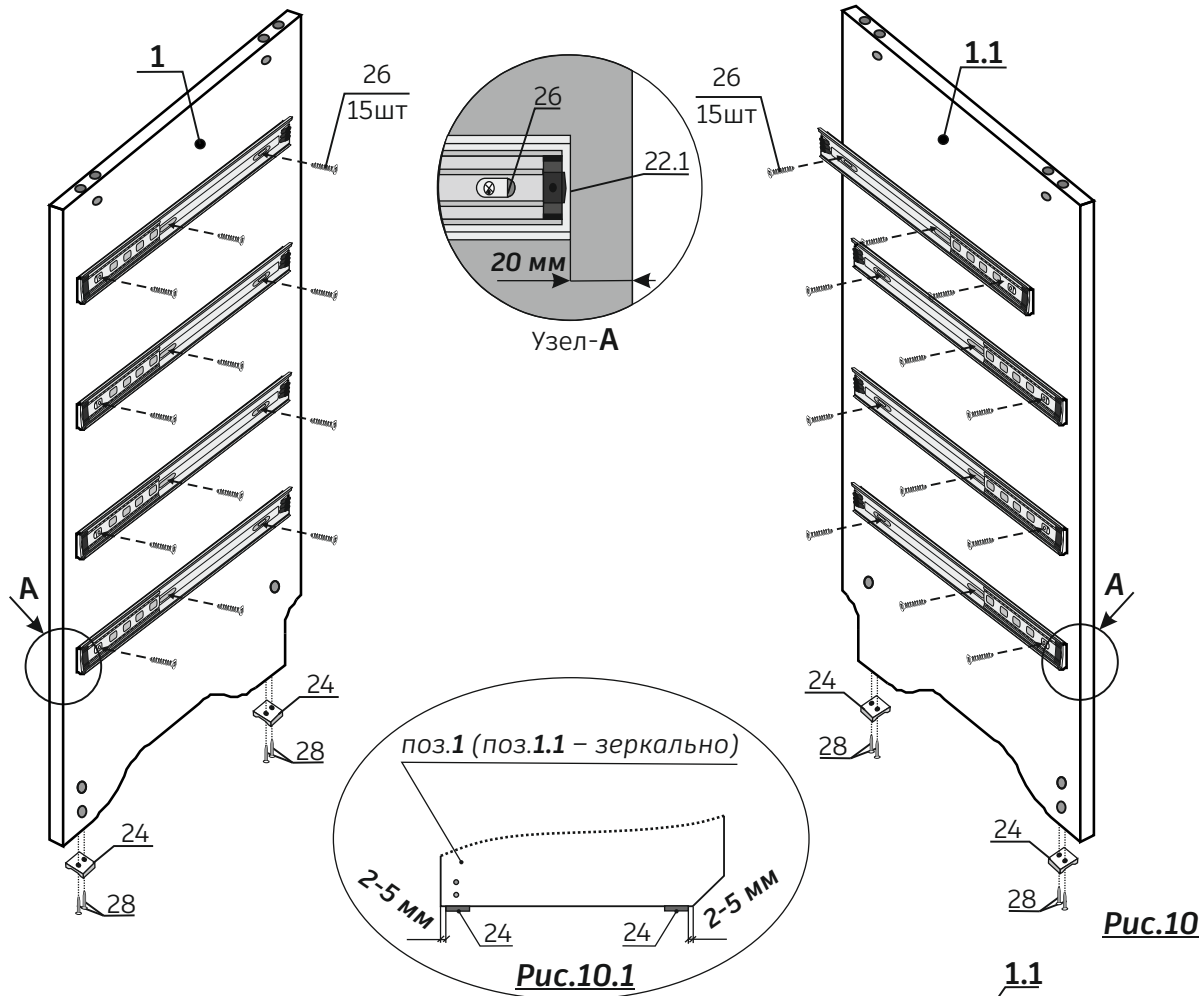
1. Провести линию карандашом на боковых стенках ящиков (левых, поз.11 (4 шт) и правых, поз.11.1 (4 шт), соединив существующие накладки видимой линией (см. рис.9)
2. Приложить направляющую к каждой боковой стенке ящика так, чтобы центры отверстий направляющей совпали с линией на боковой стенке ящика, выдержав размеры, показанные на рис.9
3. Крепить направляющие к каждой боковой стенке ящика шурупами 3,5x16 (поз.26) – 3 шт (см. рис.9).



**Шурупы 3,5x16
3шт.**

Рис.9

поз.22.1 (8 шт) – крепить на боковые панели комода поз.1 и поз.1.1 (4 шт на левый бок и 4 на правый), совместив отверстия направляющих с наконечниками (рис.10)



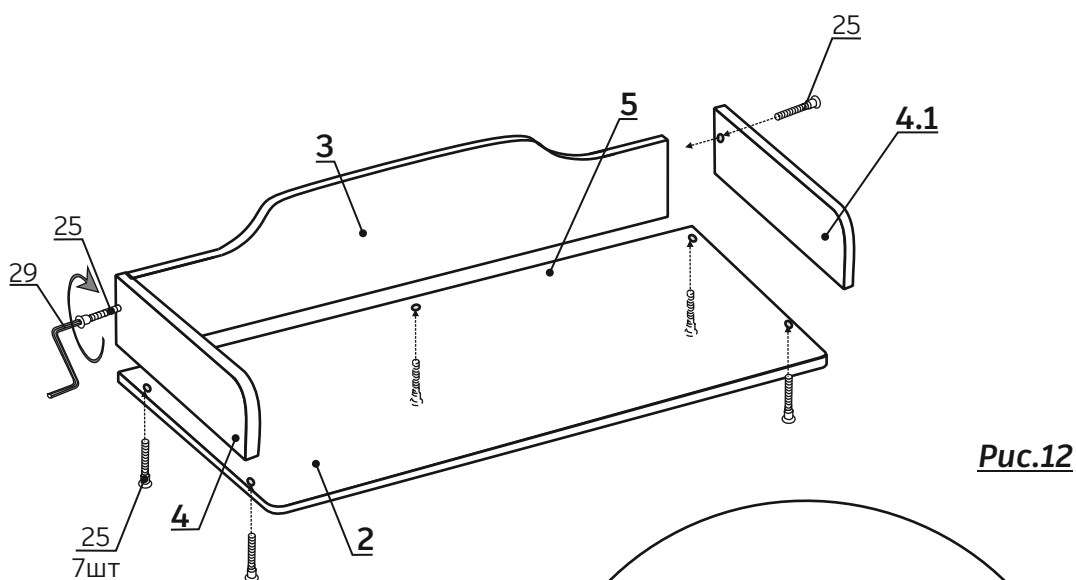


Рис.12

Внимание!
Обязательно соблюдайте **порядок сборки!**
Сначала вставьте поз.21 и поз.34 в крышку поз.2 (см. рис.13), а затем собранную крышку прикрепить к бокам комода используя стяжку поз.27.1 (см. рис.16).

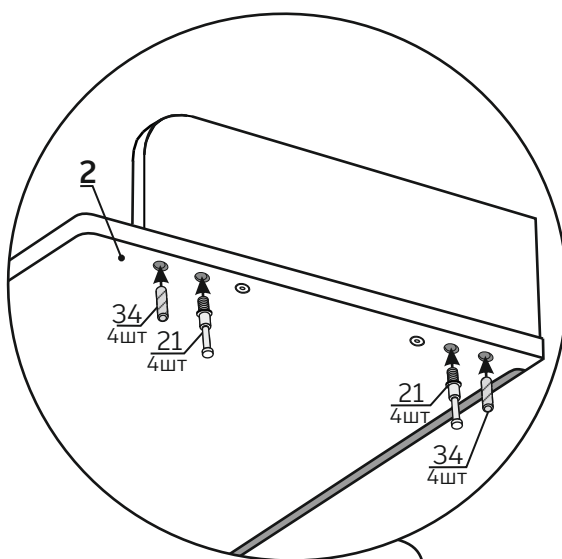


Рис.13.1

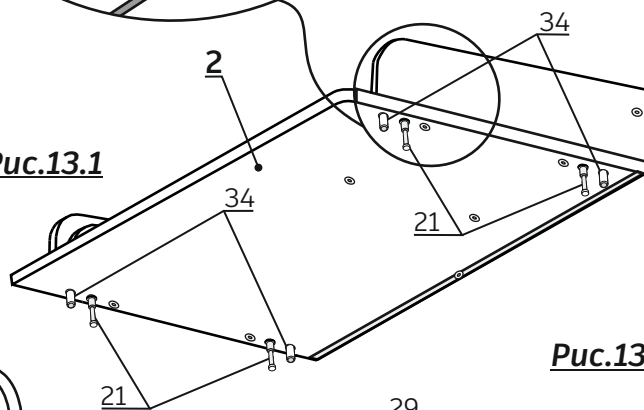


Рис.13

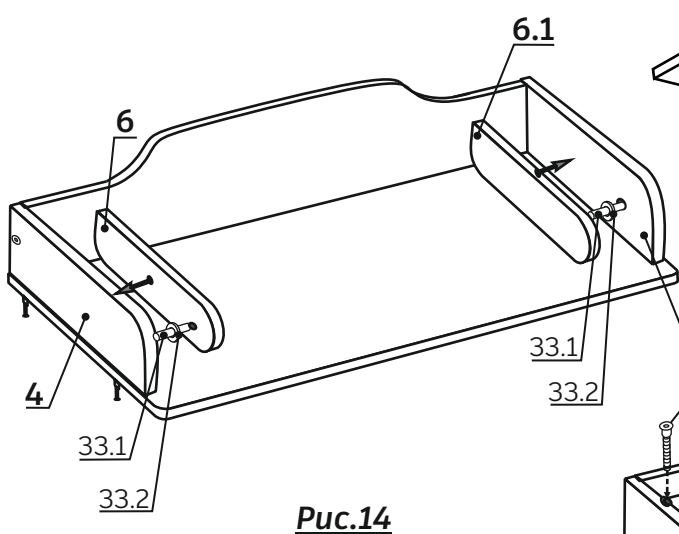


Рис.14

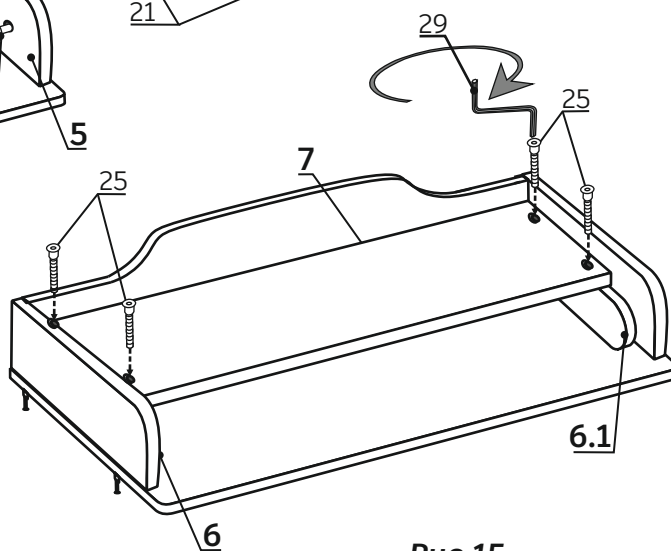


Рис.15

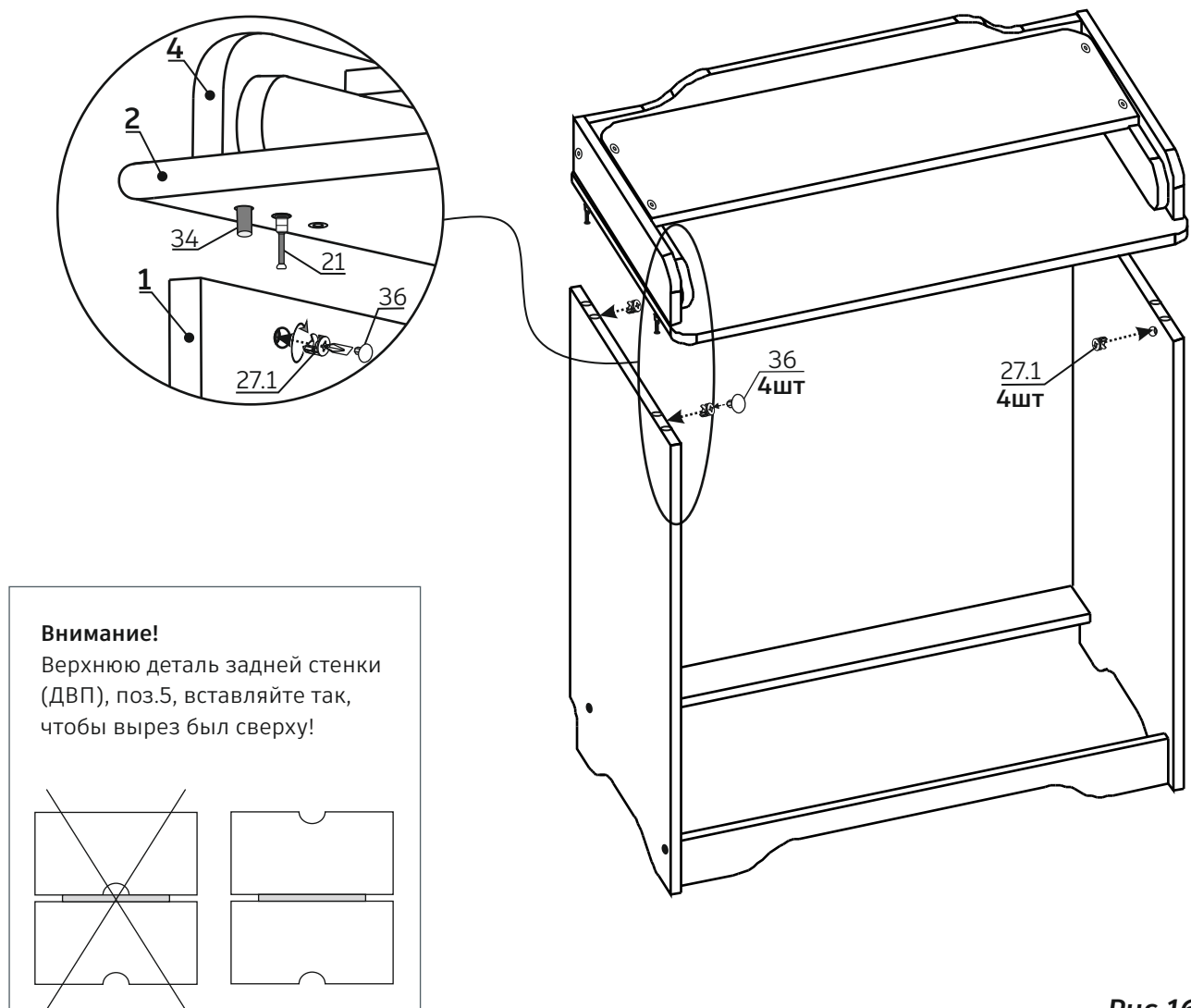


Рис.16

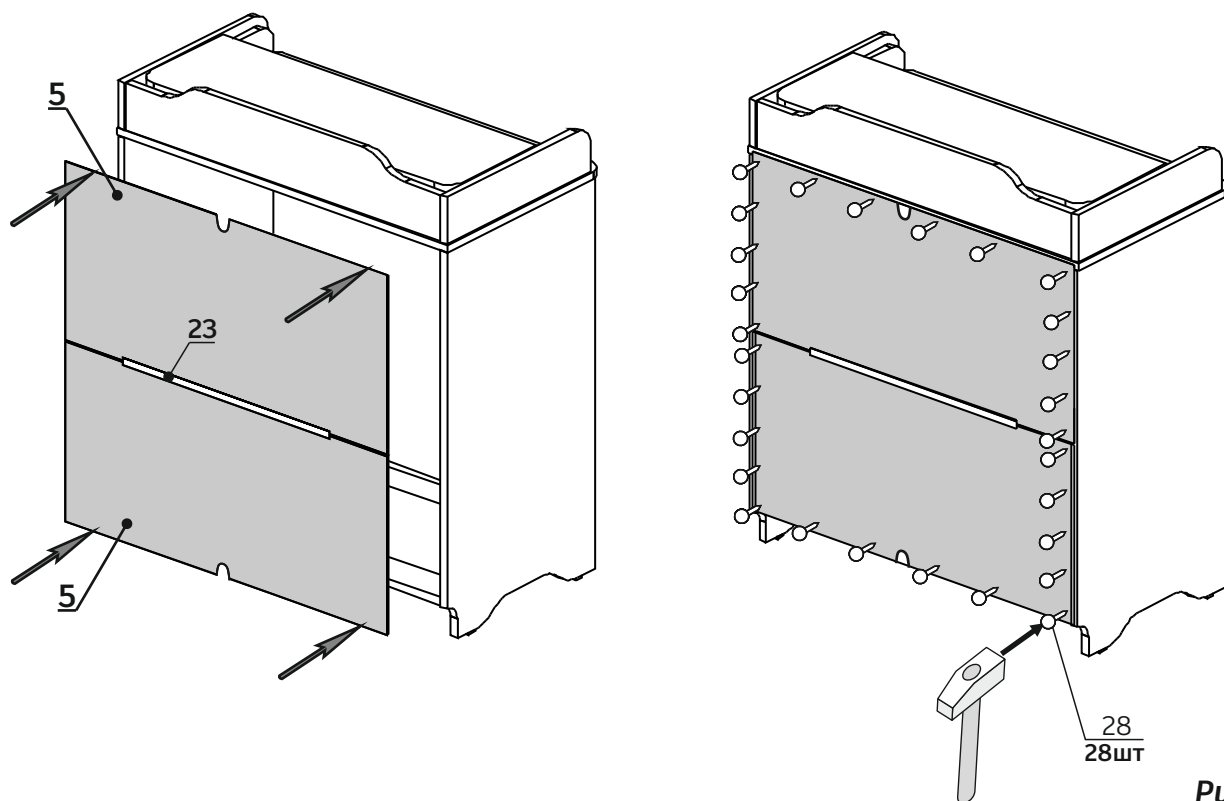


Рис.17

Внимание!

Наши комоды достаточно устойчивы и прошли все необходимые испытания, в том числе многолетним опытом использования. Тем не менее, любой (!!!) комод может опрокинуться, если, например, слегка подросший ребенок повиснет на выдвинутом ящике.

НЕ ПОДВЕРГАЙТЕ ВАШЕГО РЕБЕНКА РИСКУ! КРЕПЛЕНИЕ КОМОДА К СТЕНЕ ОБЯЗАТЕЛЬНО!

Чтобы найти точку сверления для крепежа на стене:

От середины верхнего края задней стенки (поз.5), проведите нормаль (линию под прямым углом) к стене и от найденной точки, опуститесь вниз на 80 мм, как показано на рис.18.

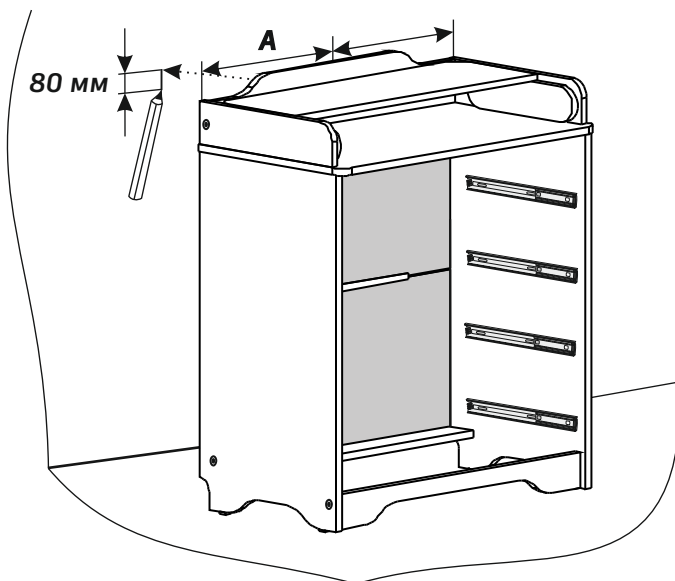


Рис.18

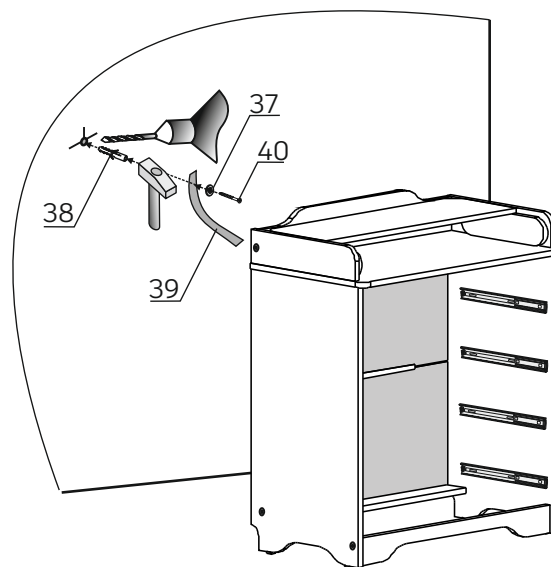


Рис.19

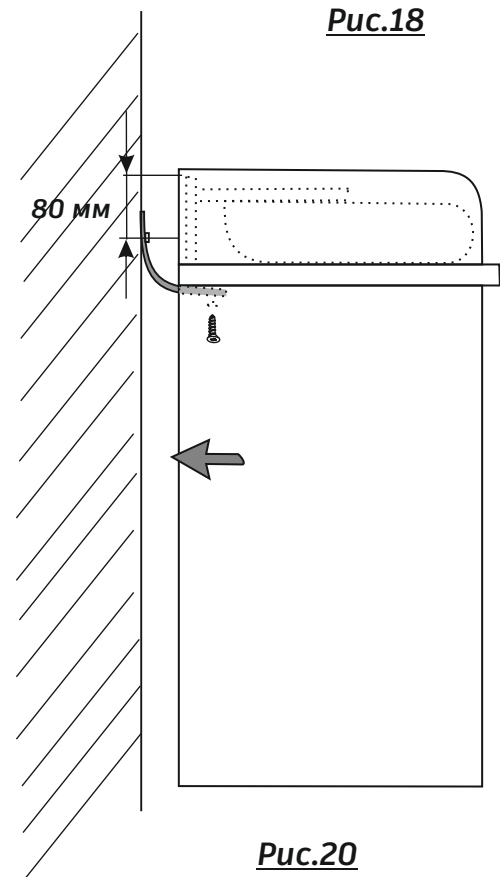


Рис.20

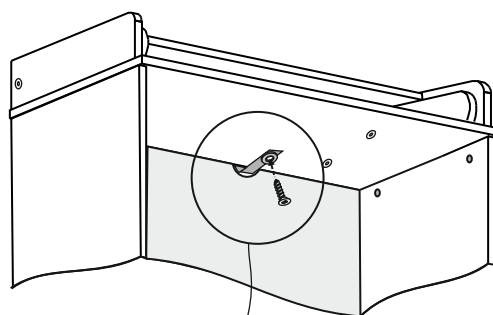
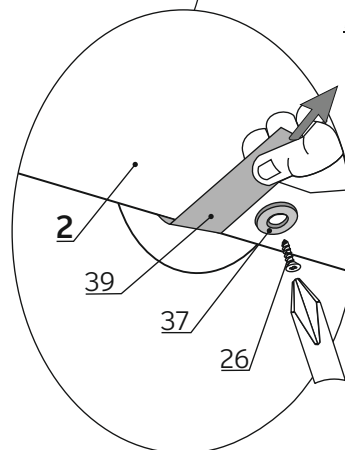


Рис.21



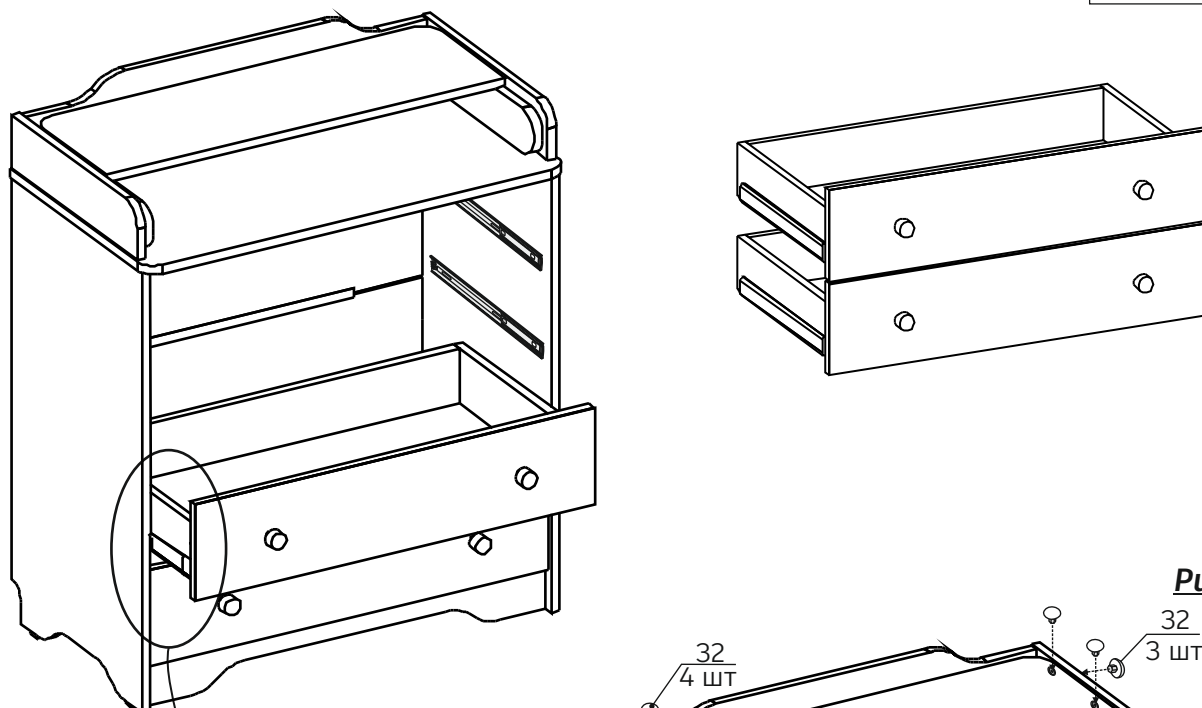


Рис.22

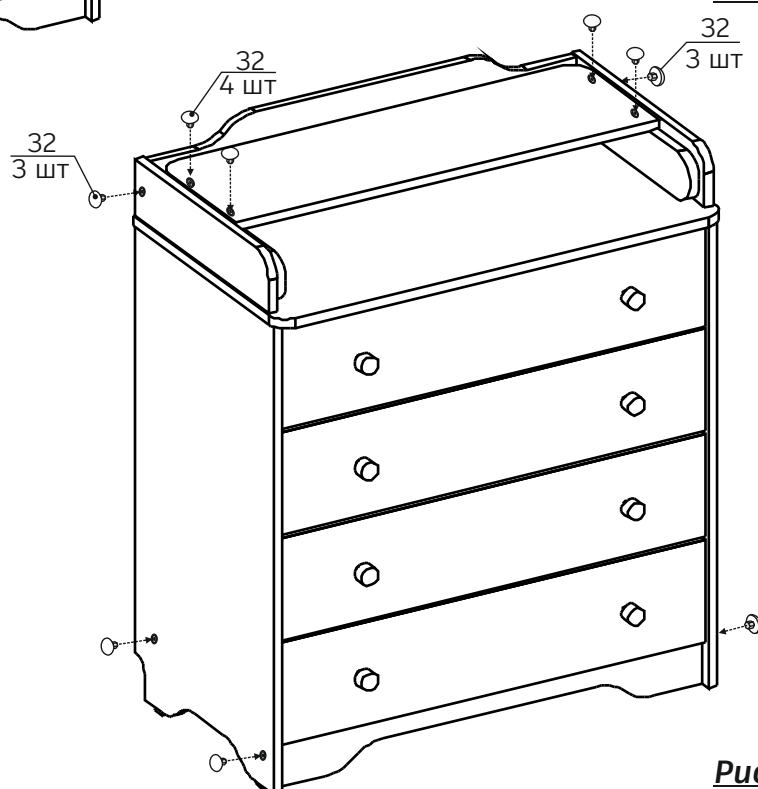
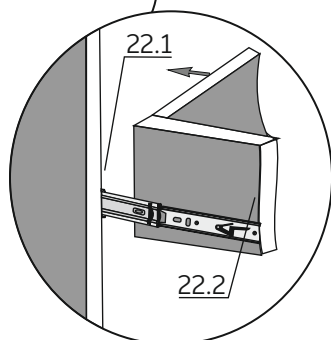


Рис.23

Вы справились, вы молодец!

Если возникли какие-то претензии по качеству или комплектации – вы можете обратиться в магазин, где приобрели комод, для решения проблемы. В некоторых случаях потребуются фотографии. Если подтвердится, что возникшие проблемы не связаны с транспортировкой и сборкой изделия, магазин либо сам предоставит вам необходимые запчасти, либо запросит у нас, и мы обязательно вышлем все необходимое.

Также, просим перед тем как выкидывать упаковку, сфотографировать этикетку, либо записать дату изготовления с ней. Мы можем запросить эти данные для выявления причин возникновения ошибки и дальнейшего её недопущения.

**НАПОМИНАЕМ, ЧТО КРЕПЛЕНИЕ КОМОДА К СТЕНЕ ОБЯЗАТЕЛЬНО!!!
НЕ ПОДВЕРГАЙТЕ РИСКУ ВАШЕГО РЕБЕНКА!**

Спасибо за выбор вашей продукции!

Оставьте отзыв на нашем сайте <https://atonmebel.com/>

Пишите нам на <mailto:info@aton-mebel.com>

или в наши соц.сети <https://vk.com/atonmebel>, https://www.instagram.com/fabrika_aton/