

Комод раскладной Сириус «Kristoff»



Размеры изделия:

1. Комод :
глубина: 452 мм
(698 мм в разложенном виде)
ширина: 805 мм
высота: 987 мм



Материалы:

ЛДСП, МДФ, ХДФ, ДВП,
фурнитура



Пеленальная площадь:

глубина: 680 мм
ширина: 724 мм



Внимание! Рекомендуется соблюдать порядок сборки!

Правила эксплуатации:

1. Благоприятной средой для сохранения мебели является сухое проветриваемое помещение с температурой воздуха не ниже +2°С и относительной влажностью 45-70%. Не рекомендуется ставить мебель в сыром помещении.
2. При установке изделий мебели в непосредственной близости от нагревательных и отопительных приборов их поверхности во время эксплуатации должны быть защищены от нагрева. Температура нагрева элементов мебели не должна превышать +40°С.
3. При попадании влаги на внутренние и внешние поверхности мебели необходимо протирать их сухой мягкой тканью (фланель, миткаль) до полного её удаления.
4. Недопустимо попадание на поверхности растворителей (спирт, ацетон, бензин и др.).
5. При попадании пыли на внутренние поверхности мебели необходимо удалить её пылесосом или устройством его заменяющим. Влажная уборка не допустима. При попадании пыли на внешние поверхности мебели необходимо протирать их сухой мягкой тканью (фланель, миткаль).
6. При ослаблении узлов резьбовых соединений необходимо периодически их подтягивать.
7. **Не рекомендуется выдвигать все ящики комода одновременно во избежание опрокидывания комода.**
8. При эксплуатации мебельной продукции необходимо исключить попадание воды и иных жидкостей на элементы изделий мебели, соприкасающиеся с полом.
9. Допустимая распределительная нагрузка на один выдвижной ящик комода – 10 кг.

Внимание! Предприятие-изготовитель оставляет за собой право без предварительного уведомления покупателя вносить изменения в конструкцию, комплектацию или технологию изготовления изделия, не ухудшающих качество и внешний вид изделия.
За механические повреждения, возникшие при транспортировке или неправильном хранении предприятие-изготовитель ответственности не несёт.

При соблюдении правил хранения, транспортировки и эксплуатации:

Гарантийный срок использования мебели – 12 месяцев с момента продажи. Срок службы не менее 10 лет.



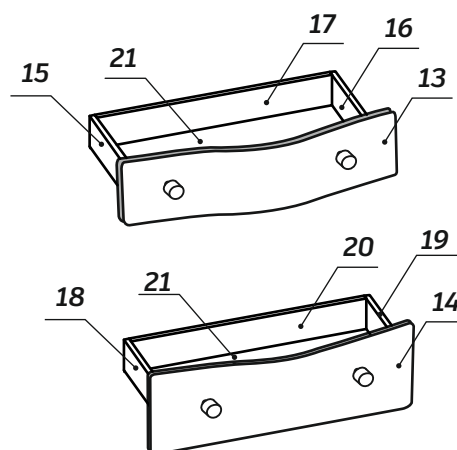
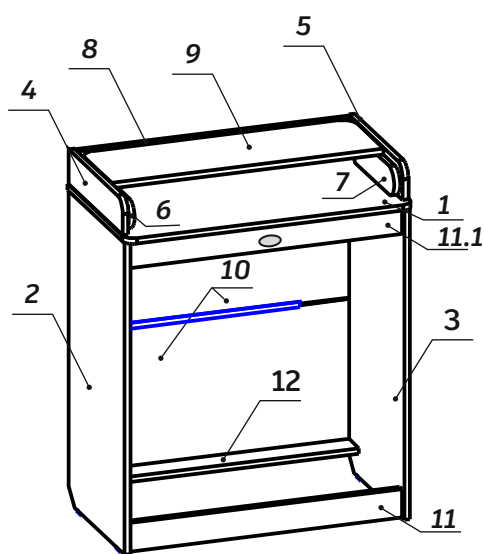
ООО «Атон Мебель»

Ну что, приступим?



Комплектация

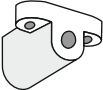
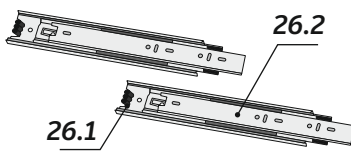
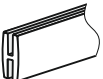
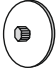
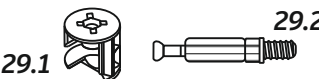
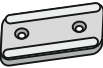


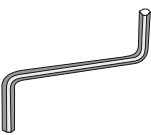
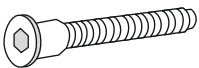
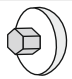




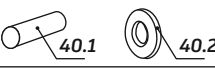



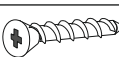
1



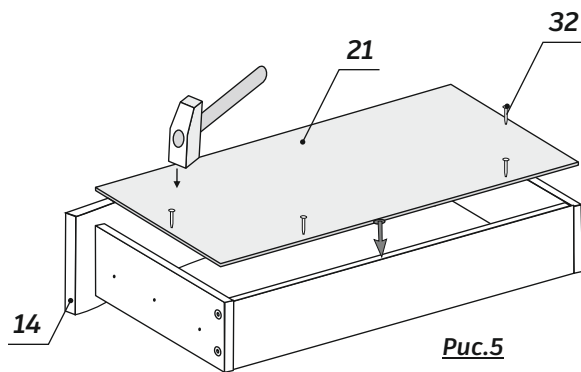
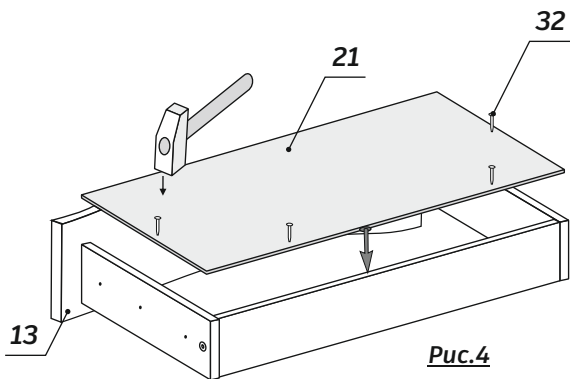
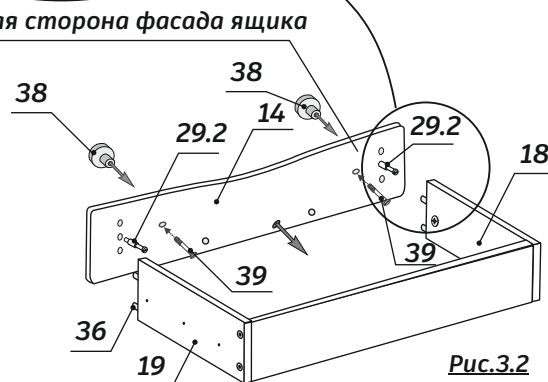
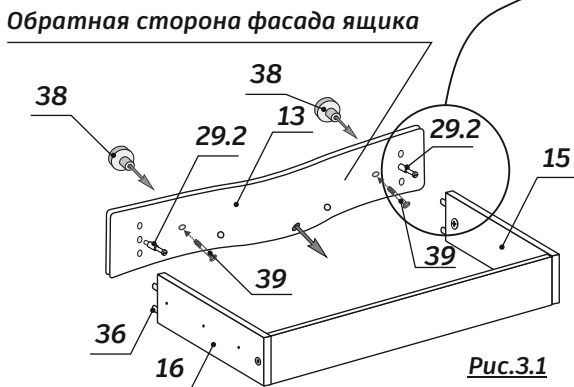
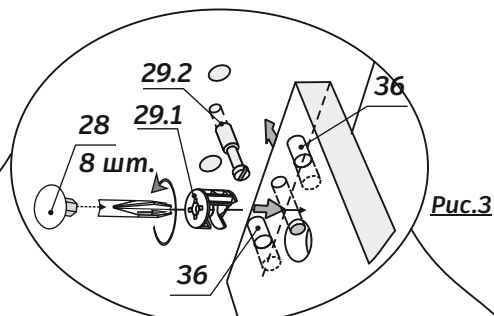
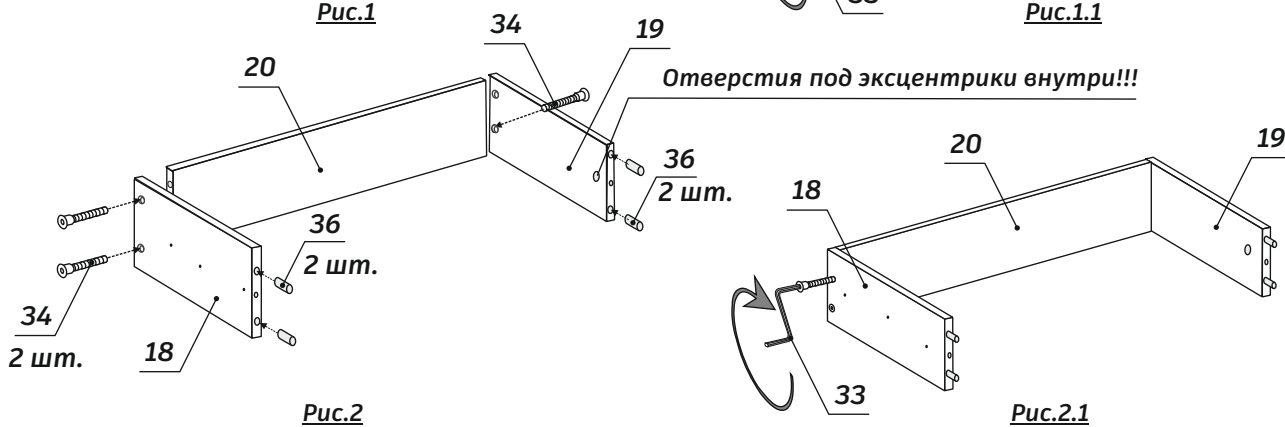
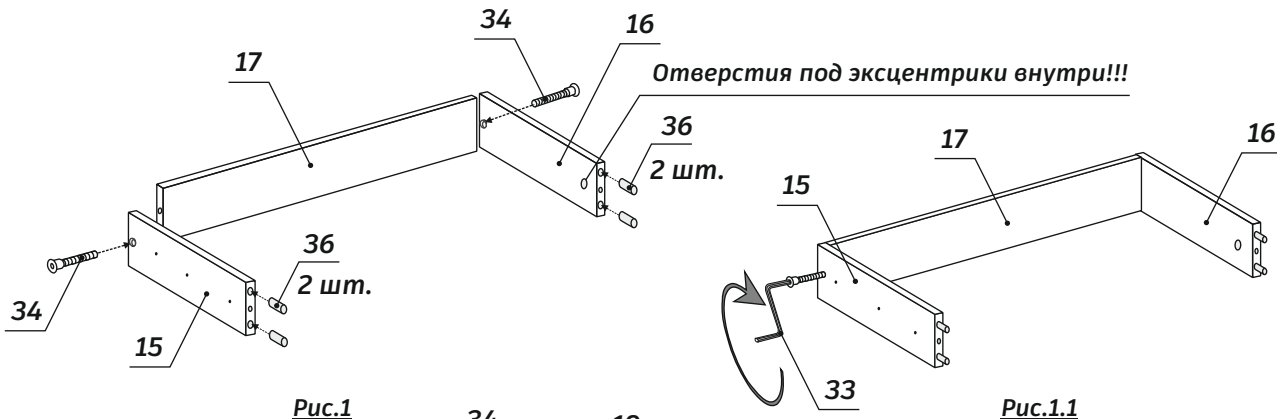
Список панелей

№	Наименование	Размер, мм	Кол-во, шт
1	Крышка	805 x 452	1
2	Боковая панель (левая)	870x 429	1
3	Боковая панель (правая)	870 x 429	1
4	Неподвижный шарнир левый	415 x 98	1
5	Неподвижный шарнир правый	415 x 98	1
6	Подвижный шарнир левый	329 x 81	1
7	Подвижный шарнир правый	329 x 81	1
8	Стенка задняя	764 x 95	1
9	Крышка раскладная	758 x 246	1
10	Задняя стенка (сборная из 2-х частей, ДВП)	404 x 780	2
11	Цоколь	763 x 81	1
11.1	Планка с наклейкой	763 x 81	1
12	Планка стягивающая	763 x 76	1
13	Фасад верхний (МДФ)	757 x 200	3
14	Фасад нижний (МДФ)	757 x 226	1
15	Боковая стенка выдвижного ящика (левая)	100 x 400	3
16	Боковая стенка выдвижного ящика (правая)	100 x 400	3
17	Задняя стенка выдвижного ящика	100 x 706	3
18	Боковая стенка выдвижного ящика (левая) нижняя	140 x 400	1
19	Боковая стенка выдвижного ящика (правая) нижняя	140 x 400	1
20	Задняя стенка выдвижного ящика нижняя	140 x 706	1
21	Дно выдвижного ящика (ДВП)	735 x 398	4

Список фурнитуры

№	Фурнитура	Наименование	Размер, мм	Кол-во, шт
25		Пластиковый уголок		4
26		Шариковые направляющие	350	4 компл.
27		Брус соединительный для задней стенки	500	1
28		Заглушка эксцентрика		8
29		Стяжка эксцентриковая (минификс)		8 компл.
30		Подпятник		4
31		Шуруп	3,5 x 16	105
32		Гвоздь	1,6 x 16	52
33		Ключ шестигранный		1
34		Евровинт («Конфирмат»)	7 x 50	31
35		Заглушка евровинта декоративная		14
36		Шкант	8 x 30	20
37		Полкодержатель (хром)		8
38		Ручка		8
39		Шуруп	4 x 30	8
		Винт	M 4 x 25	
40		Ось с шайбой		2 компл.
41		Шайба металлическая для механизма фиксации		2
42		Дюбель	6 x 40	1
43		Крепежная лента	150 мм	1
44		Шуруп	4 x 35	1

Сборка ящиков



Сборка ящиков

Перед тем, как вкручивать шурупы, необходимо выровнять диагонали "b" и обеспечить перпендикулярность между деталями ящика. (см. рис.6;7)

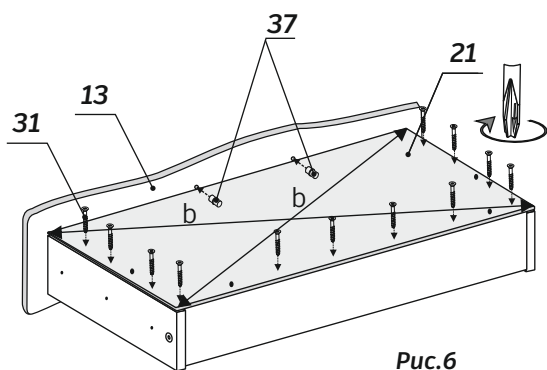


Рис.6

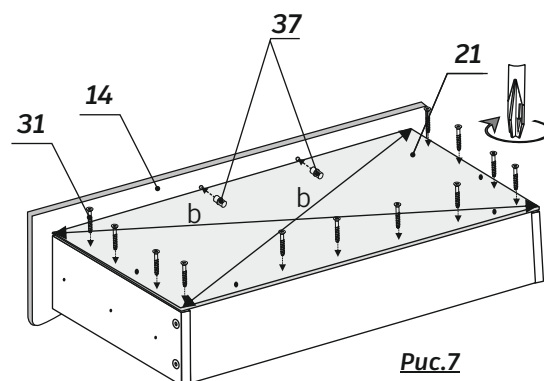


Рис.7

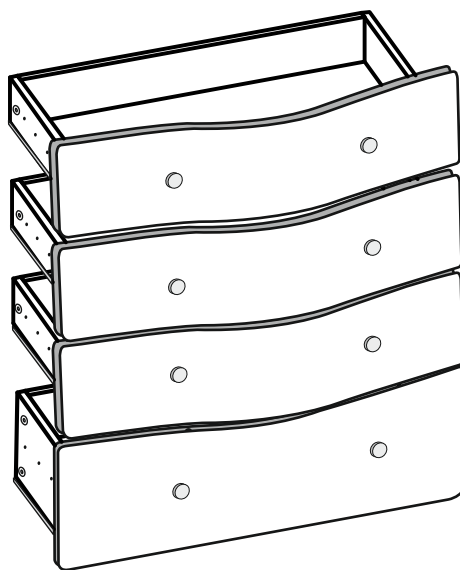


Рис.8

Уже есть где хранить.
Идём дальше?



Установка направляющих на ящики

Шариковые направляющие п.26 (8 шт.) **разобрать** на составляющие п.26.1 и п.26.2 с помощью нажатия на стопор.

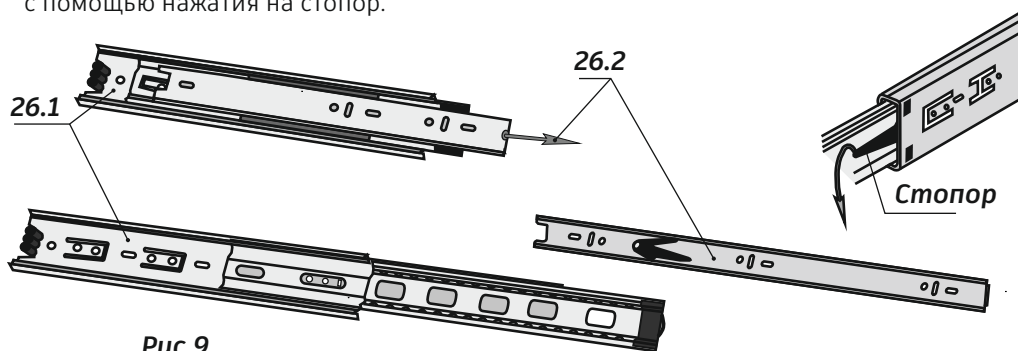


Рис.9

п.26.2 (8 шт) – крепить на боковые стенки ящиков п.15;п.16;п.18;п.19) (4 шт на левые стенки ящиков и 4 на правые), совмещая необходимые отверстия направляющих с наколками (как показано на рисунке 10).

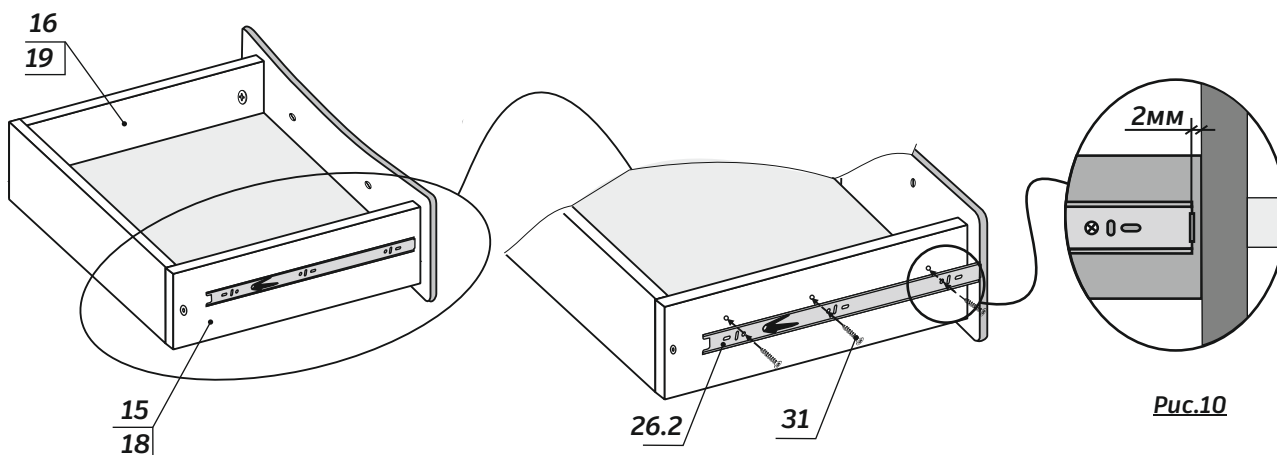
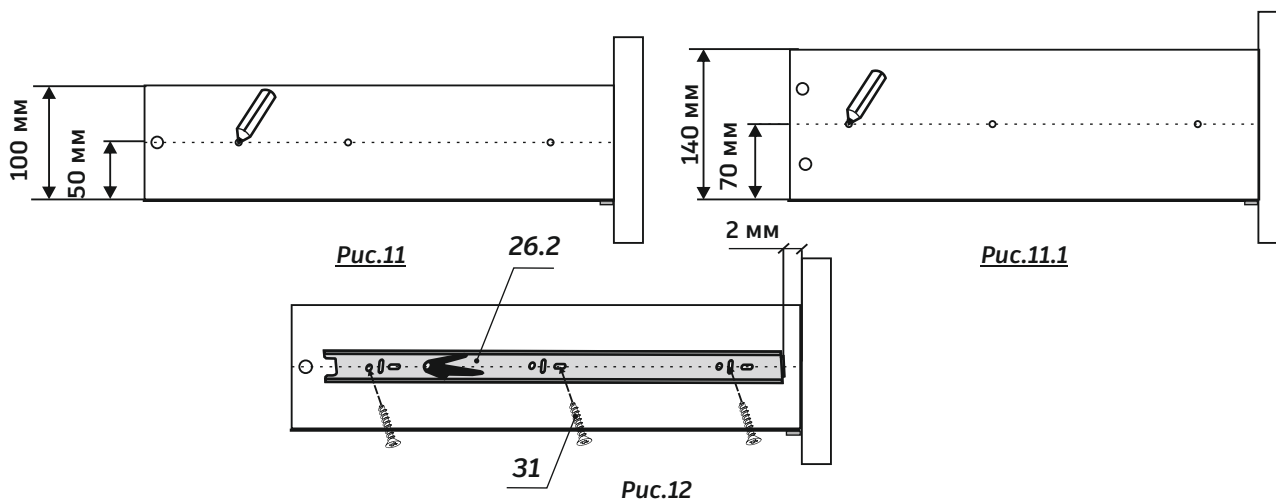


Рис.10

Внимание! Поставщики направляющих могут вносить изменения в конструкцию направляющих без уведомления, либо уведомив слишком поздно. Кроме того, возможна смена поставщика по независящим от нас причинам. Поэтому, в некоторых случаях накладки на боковинах ящиков могут не совпасть с отверстиями направляющих.

Если накладки на боковинах ящиков не совпадают с отверстиями направляющих:

1. Провести линию карандашом на боковых стенках ящиков (левых - п.15 (3 шт.) и п.18 (1 шт.) и правых - п.16 (3 шт.) и 19 (1 шт.)), совмещая существующие накладки. При этом, расстояние от нижней кромки боковых стенок ящиков до линии должно быть одинаковым (см. рис.11 и рис.11.1)
2. Приложить направляющую к каждой боковой стенке ящика так, чтобы центры отверстий направляющей совпали с линией на боковой стенке ящика, выдержав размеры, показанные на рис.12
3. Крепить направляющие к каждой боковой стенке ящика шурупами 3,5x16 (п.31) – 3 шт (см. рис.12).



Сборка пеленального столика

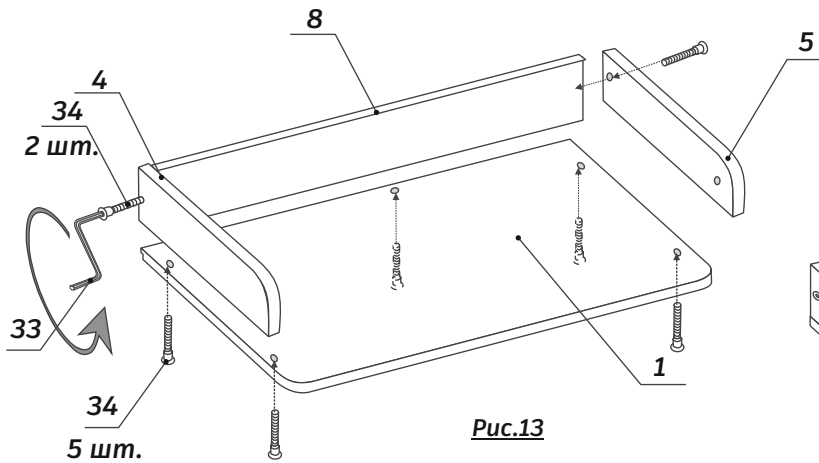


Рис.13

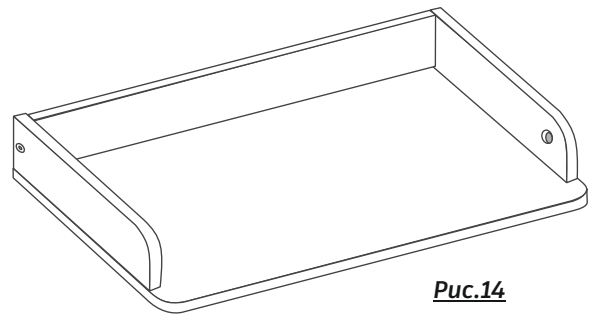


Рис.14

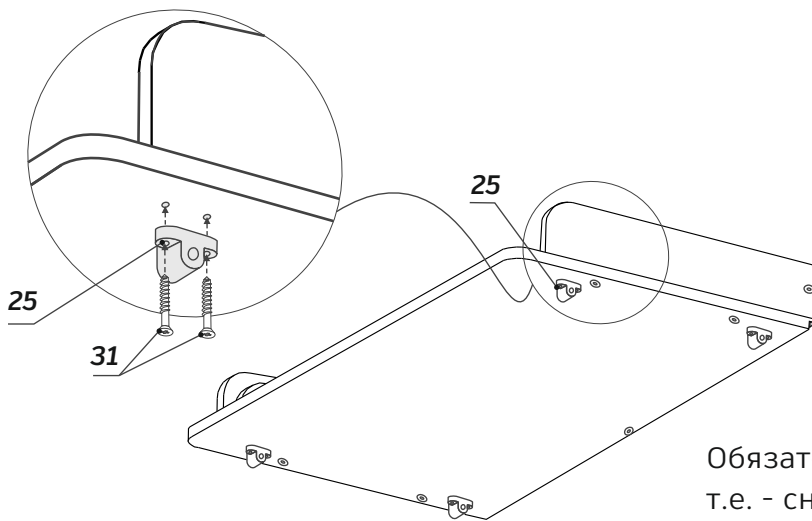


Рис.15

ВНИМАНИЕ!!!!

Обязательно соблюдать порядок сборки т.е. - сначала крепить уголки (поз.25) к крышке (поз.1), а затем собранную крышку евроинтами (поз.34) к бокам посредством уголков.

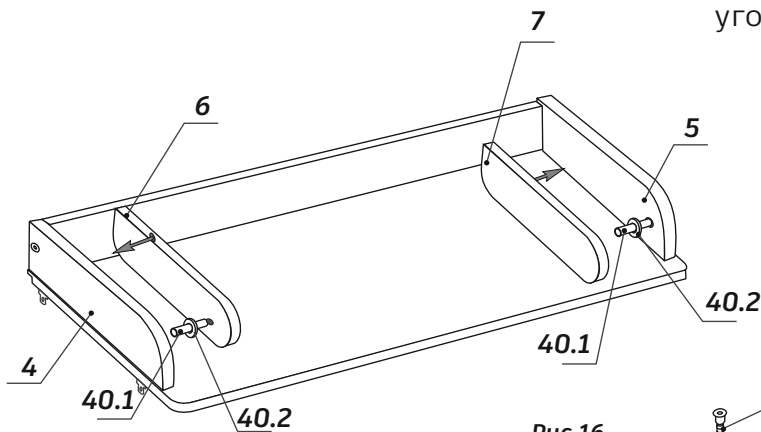


Рис.16

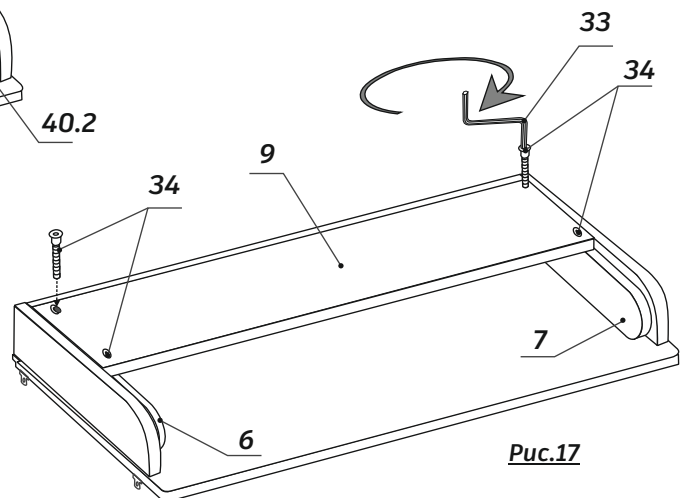


Рис.17

Полпути пройдено! ☺ Можно немного отвлечься на нашу группу ВК: <https://vk.com/atonmebel...> Ну что, идём дальше? 

Сборка комода

поз.26.1 (4шт + 4шт.) крепить на боковые панели комода поз.2 и поз.3, шурупами поз.31, совмещая необходимые отверстия направляющих с наколками на деталях поз.2 и поз.3

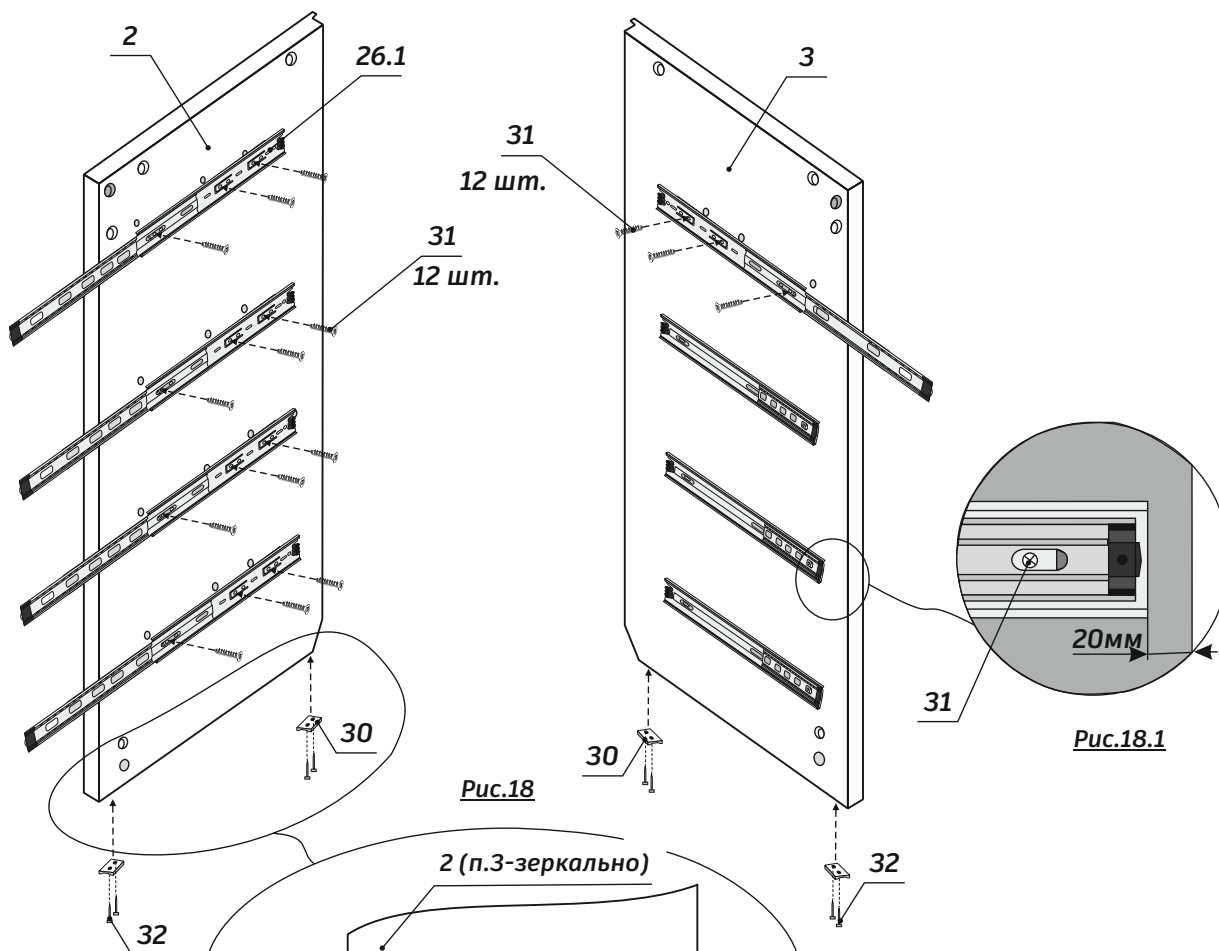


Рис.18

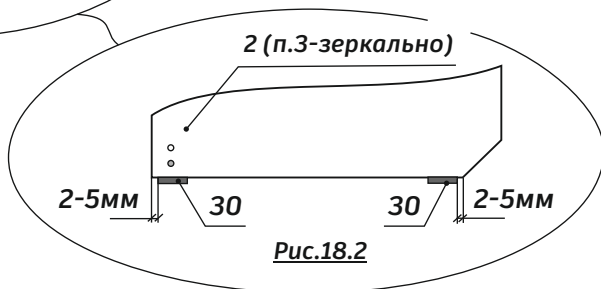


Рис.18.2

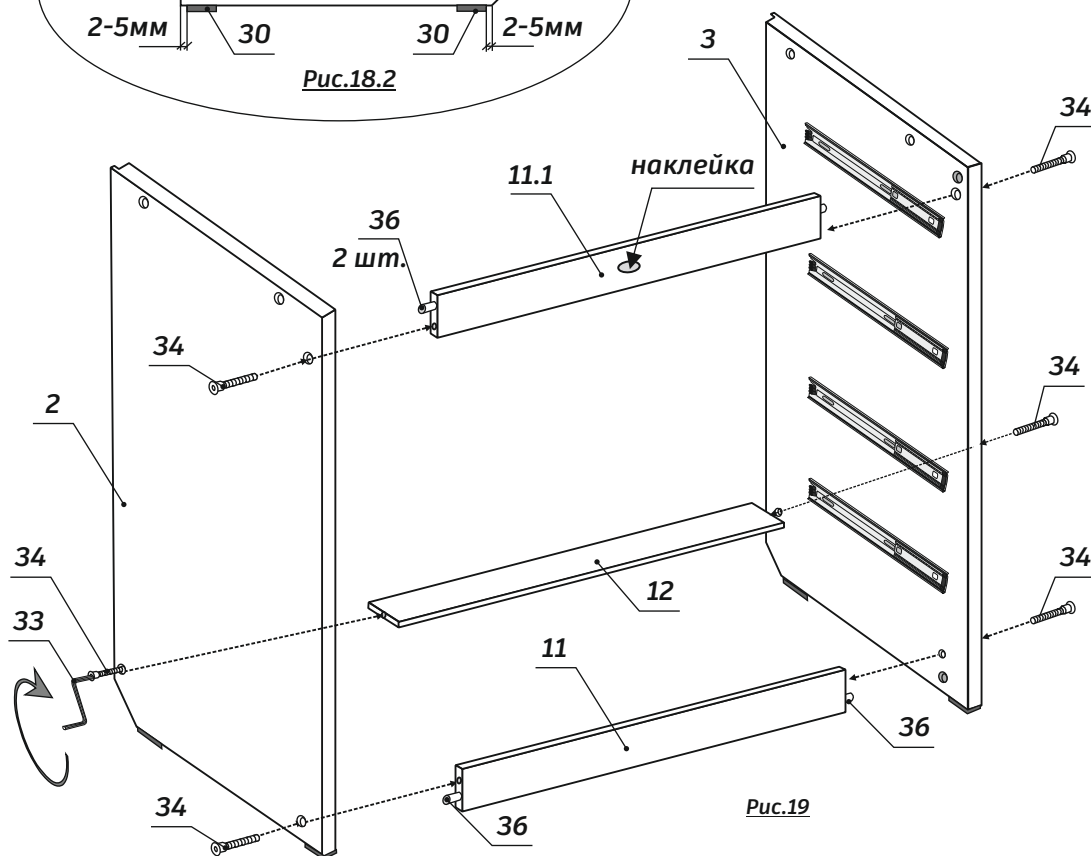
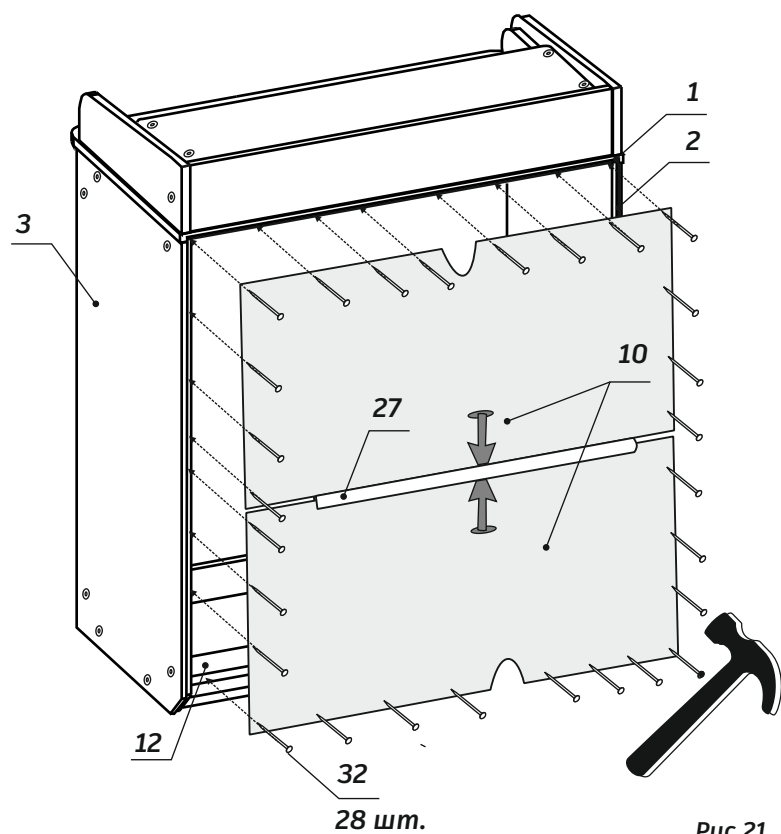
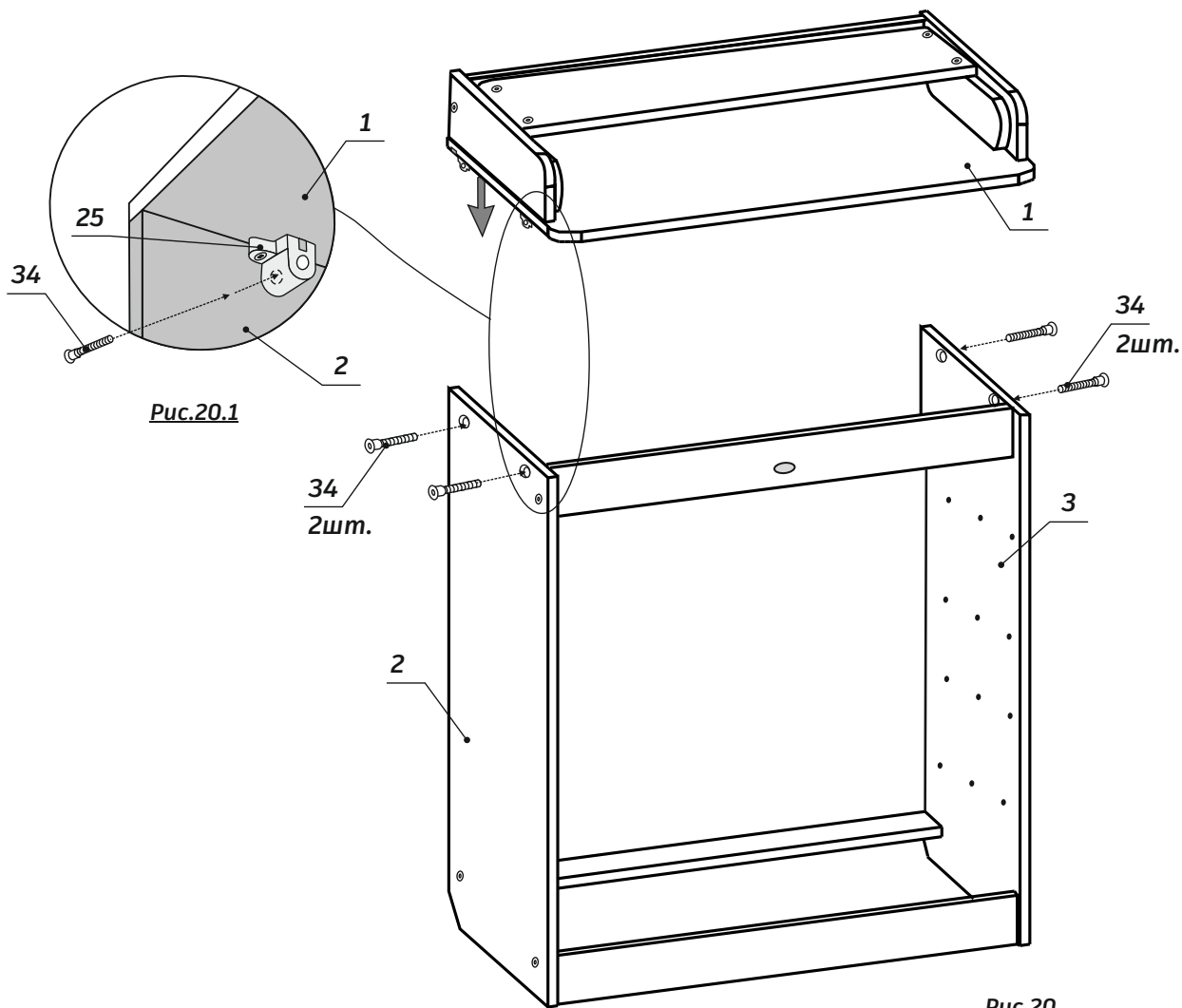
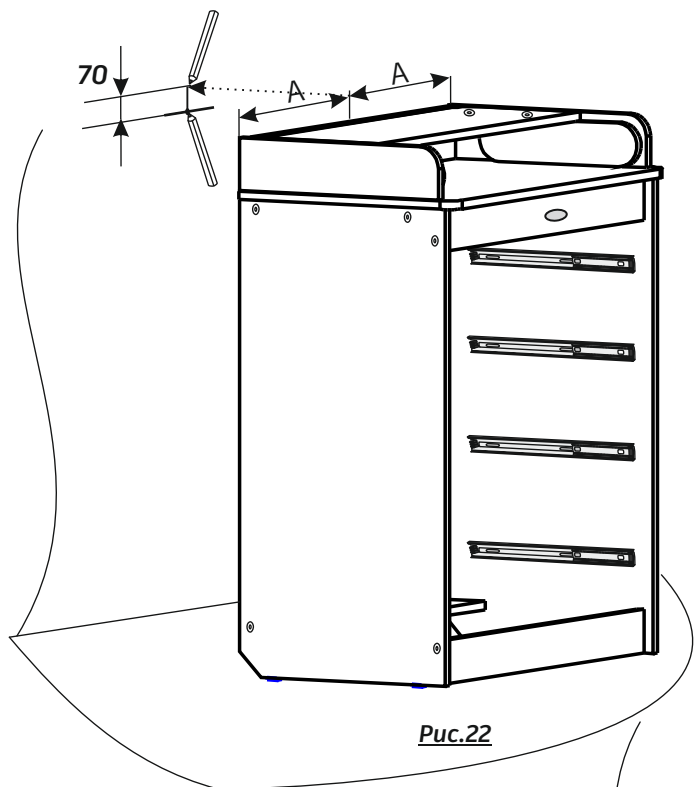


Рис.19

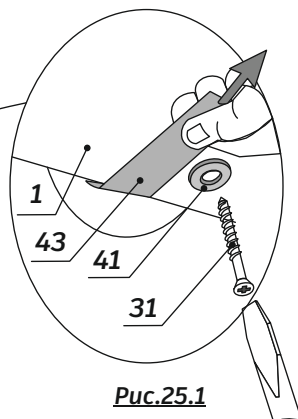
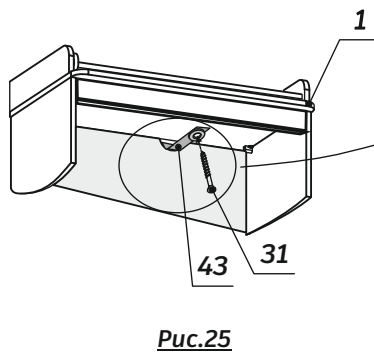
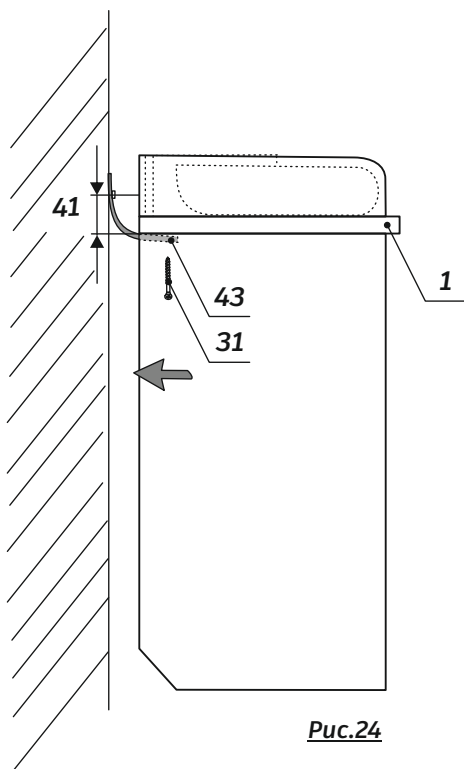
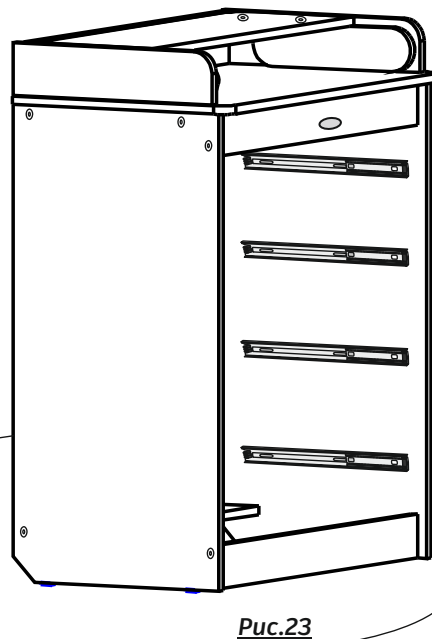
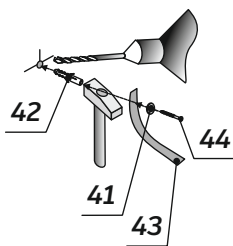


Внимание!
 Верхнюю деталь задней стенки (ДВП), поз.10, вставляйте так, чтобы вырез был сверху!



Внимание!

Наши комоды достаточно устойчивы и прошли все необходимые испытания, в том числе многолетним опытом использования. Тем не менее, любой (!!!) комод может опрокинуться, если, например, слегка подросший ребенок повиснет на выдвинутом ящике. **НЕ ПОДВЕРГАЙТЕ ВАШЕГО РЕБЕНКА РИСКУ! КРЕПЛЕНИЕ КОМОДА К СТЕНЕ ОБЯЗАТЕЛЬНО!**



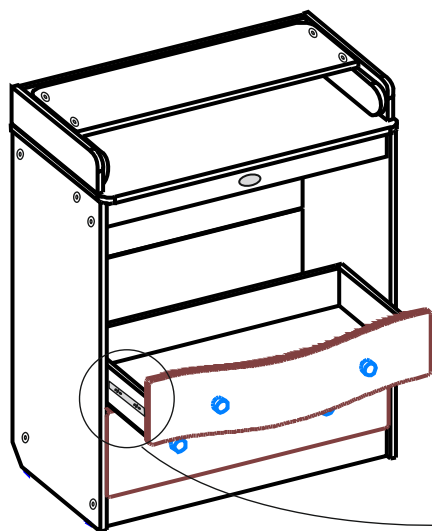


Рис.26

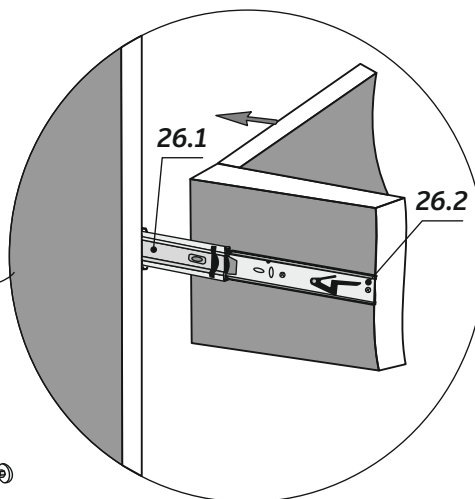
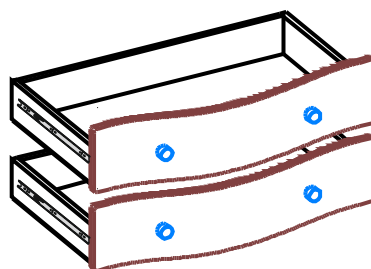


Рис.26.1

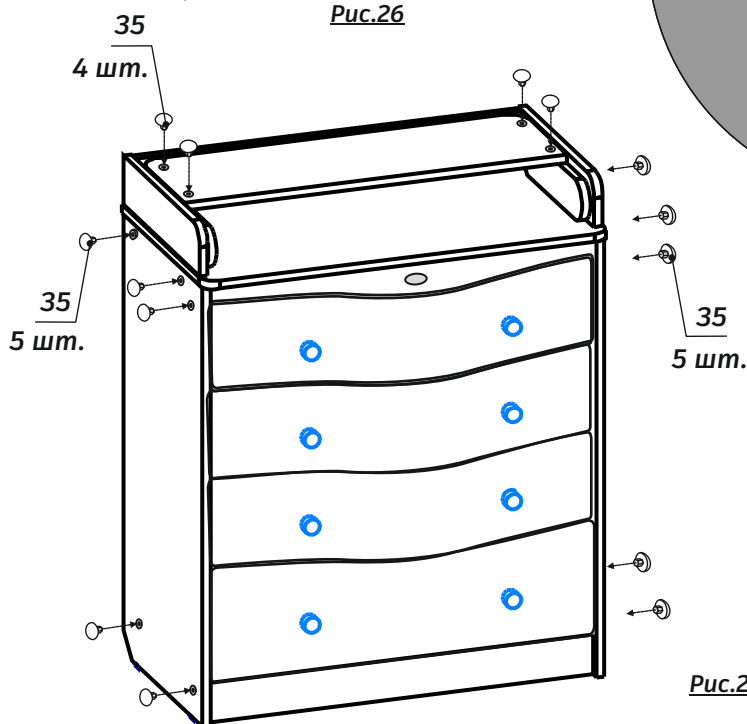


Рис.27

Вы справились, вы молодец!

Если возникли какие-то претензии по качеству или комплектации – не расстраивайтесь! Вы можете обратиться в магазин, где приобретали комод, для решения проблемы. В некоторых случаях потребуются фотографии. Если подтвердится, что возникшие проблемы не связаны с транспортировкой и сборкой изделия, магазин либо сам предоставит вам необходимые запчасти, либо запросит у нас, и мы обязательно вышлем все необходимое.

Также, просим перед тем как выкидывать упаковку, сфотографировать этикетку, либо записать дату изготовления с неё. Мы можем запросить эти данные для выявления причин возникновения ошибки и дальнейшего её недопущения.

Спасибо за выбор нашей продукции!
Пишите нам на info@aton-mebel.com или в нашей группе ВКонтакте.