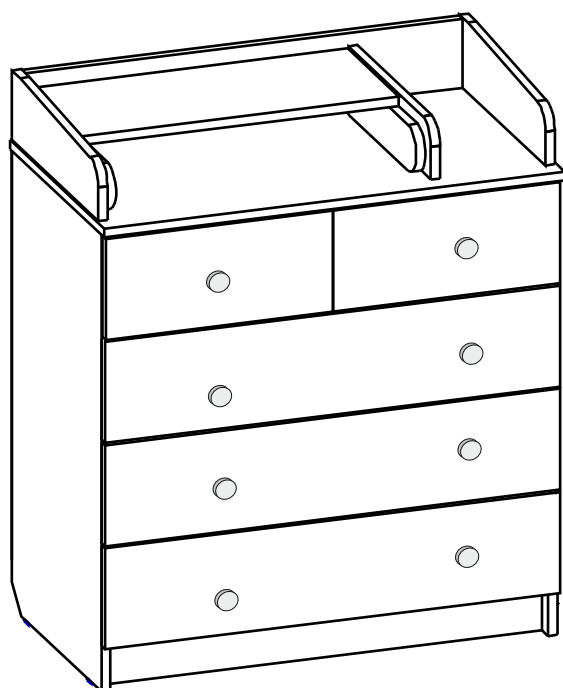


# Комод раскладной Сириус - 2 805



Сертификат соответствия № TC RU C-RU.АБ73.В.01603



## Техническое описание

**Габариты** 941x802x452/697

**Поверхность для пеленания** 524x678

Комод раскладной имеет современную форму, изготавливается из ЛДСП.

**Фасад комода** - из МДФ (облицовывается ПВХ-пленками на основе термореактивных полимеров светлых и темных тонов) или ЛДСП.

**Верхняя крышка комода** раскладывается, что увеличивает площадь поверхности стола.

Комод оборудован 5-ю вместительными выдвижными ящиками.

## Правила эксплуатации

Сохранность мебели и срок её службы зависит не только от материалов, но и от правильного ухода за мебелью в процессе её эксплуатации. Поэтому, несмотря на качество предлагаемой продукции, рекомендуем соблюдать следующие правила:

-Необходимо помнить, что благоприятной средой для сохранения мебели является сухое проветриваемое помещение с температурой воздуха не ниже +2\*С и относительной влажностью 45-70%. Не рекомендуется ставить мебель в сыром помещении.

-При установке изделий мебели в непосредственной близости от нагревательных и отопительных приборов их поверхности во время эксплуатации должны быть защищены от нагрева. Температура нагрева элементов мебели не должна превышать +40 °С.

- При попадании влаги на внутренние и внешние поверхности мебели необходимо протирать их сухой мягкой тканью (фланель, миткаль) до полного её удаления.

- Недопустимо попадание на поверхности растворителей (спирт, ацетон, бензин и др.).

-При попадании пыли на внутренние поверхности мебели необходимо удалить её пылесосом или устройством его заменяющим. Влажная уборка не допустима.

- При попадании пыли на внешние поверхности мебели необходимо протирать их сухой мягкой тканью (фланель, миткаль).

-При ослаблении узлов резьбовых соединений необходимо периодически их подтягивать.

**-Не рекомендуется выдвигать все ящики комода одновременно - во избежание опрокидывания комода.**

-При соблюдении правил хранения, транспортировки и эксплуатации гарантийный срок использования мебели 18 месяцев с момента продажи (срок службы не менее 10 лет).

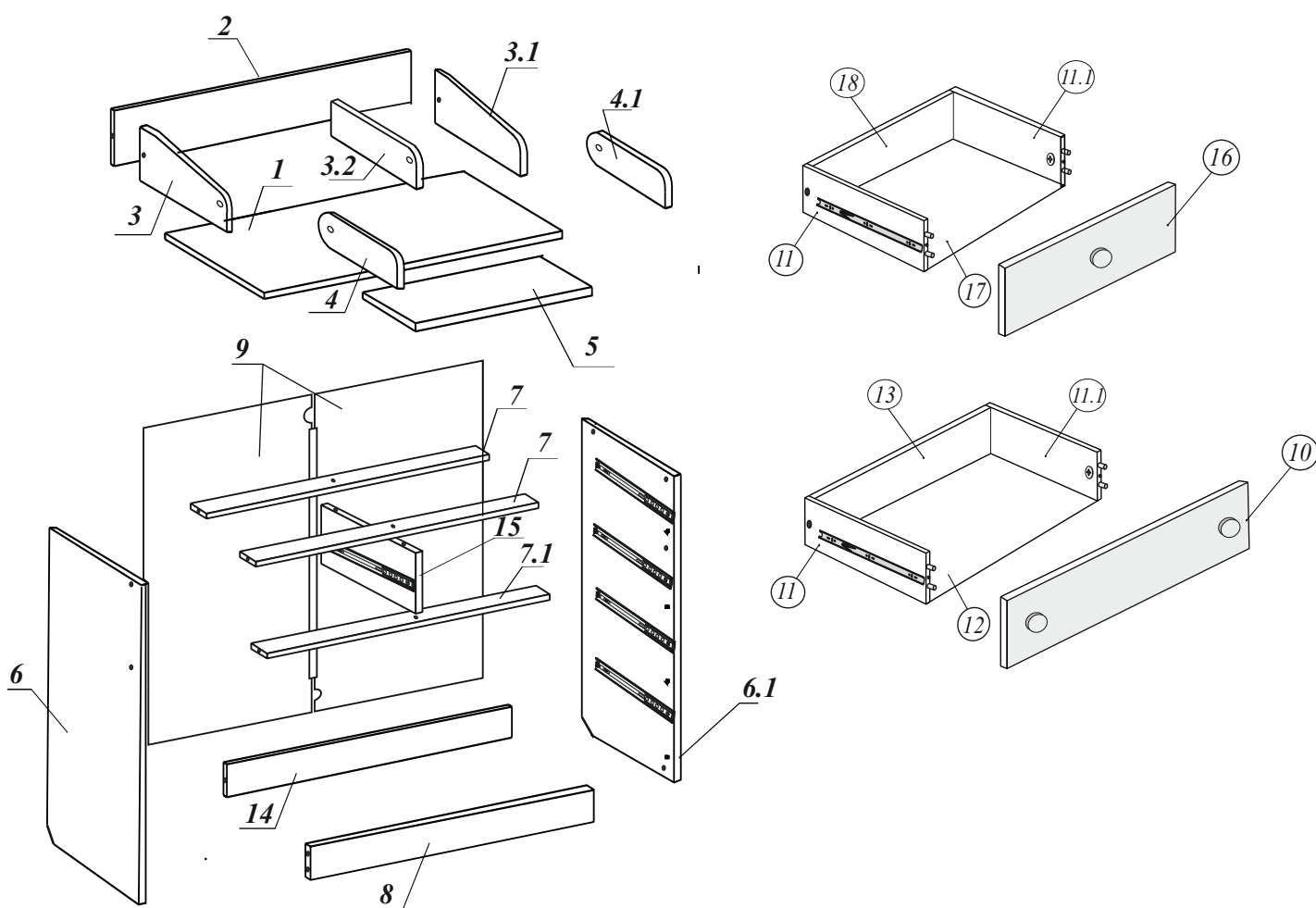
За механические повреждения, возникшие при транспортировке или неправильном хранении предприятие-изготовитель ответственности не несёт.

-При эксплуатации мебельной продукции необходимо исключить попадание воды и иных жидкостей на элементы изделий мебели, соприкасающиеся с полом.

-Допустимая распределительная нагрузка на один выдвижной ящик комода - 10 кг

**Предприятие-изготовитель оставляет за собой право без предварительного уведомления покупателя вносить изменения в конструкцию, комплектацию или технологию изготовления изделия, не ухудшающих качество и внешний вид изделия.**

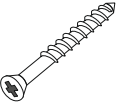
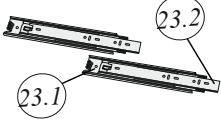

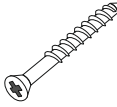
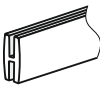

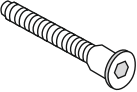

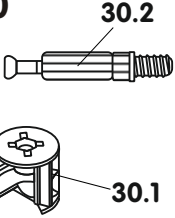
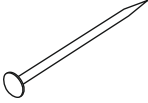

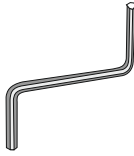
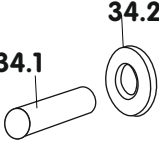


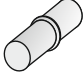


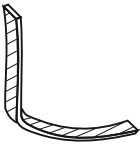
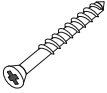
ООО "Атон Мебель"  
Россия

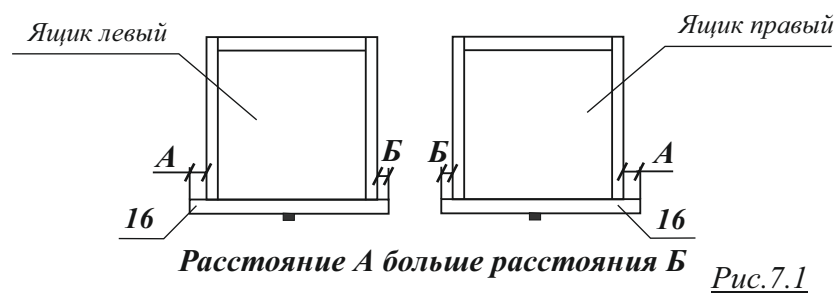
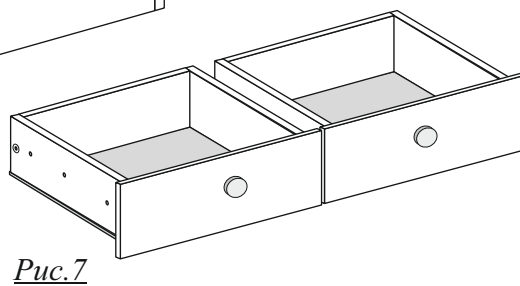
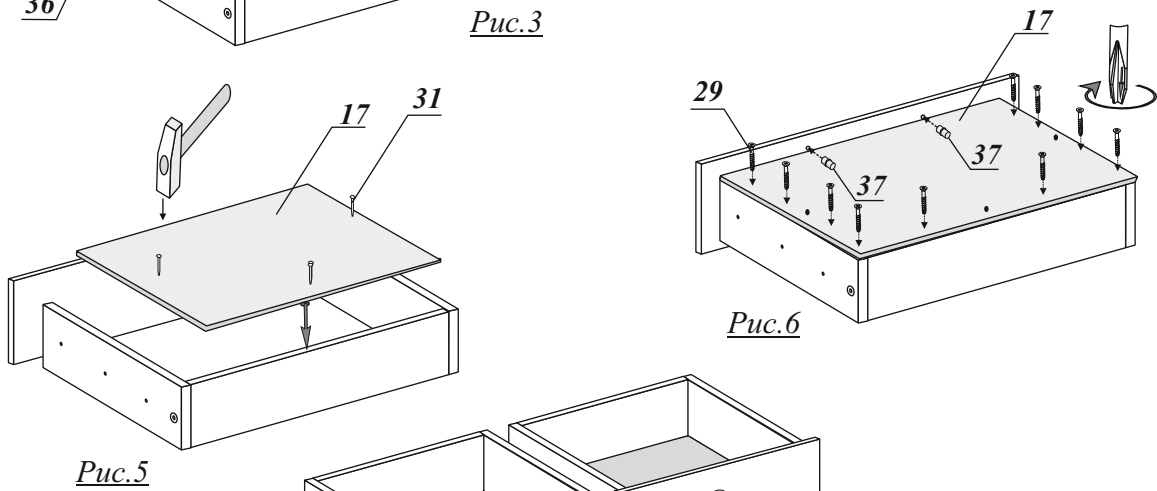
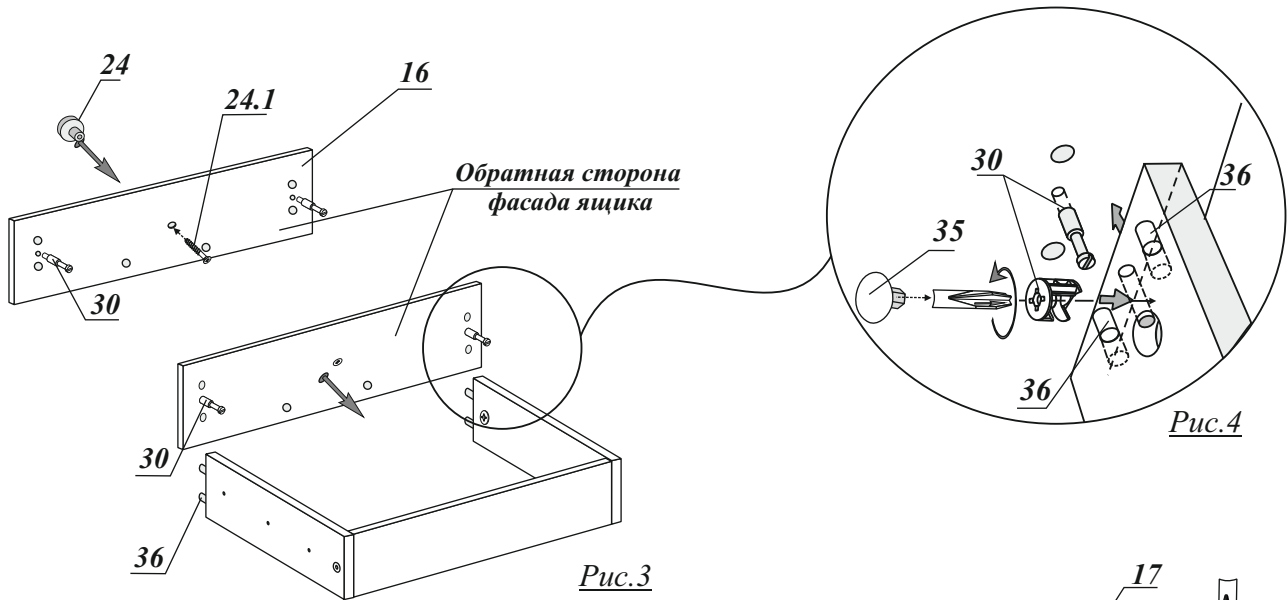
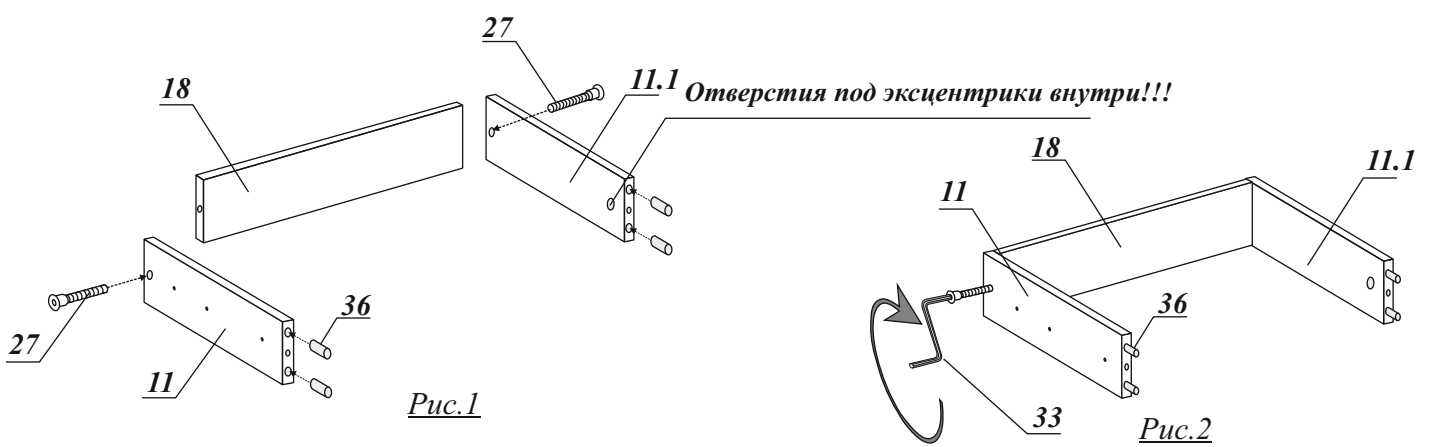


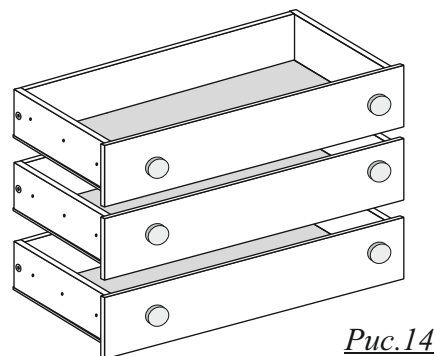
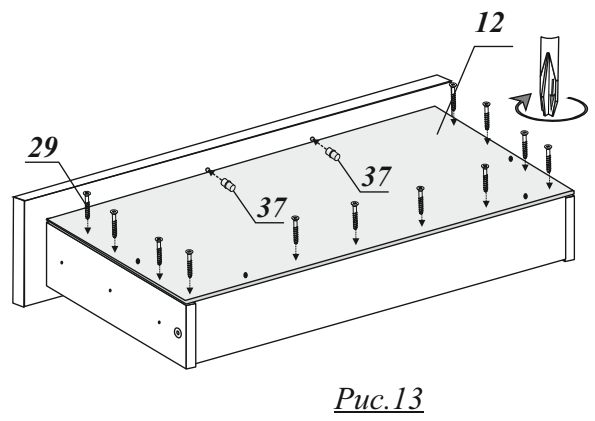
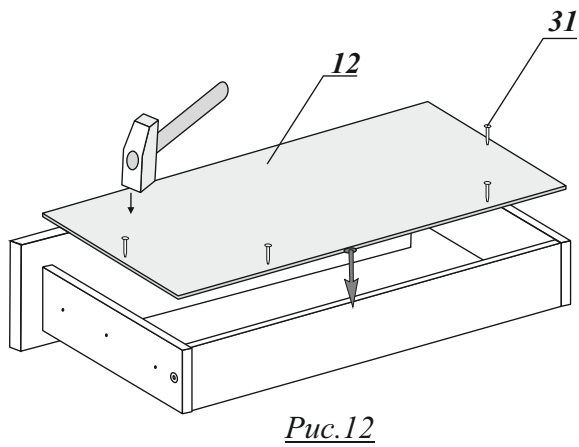
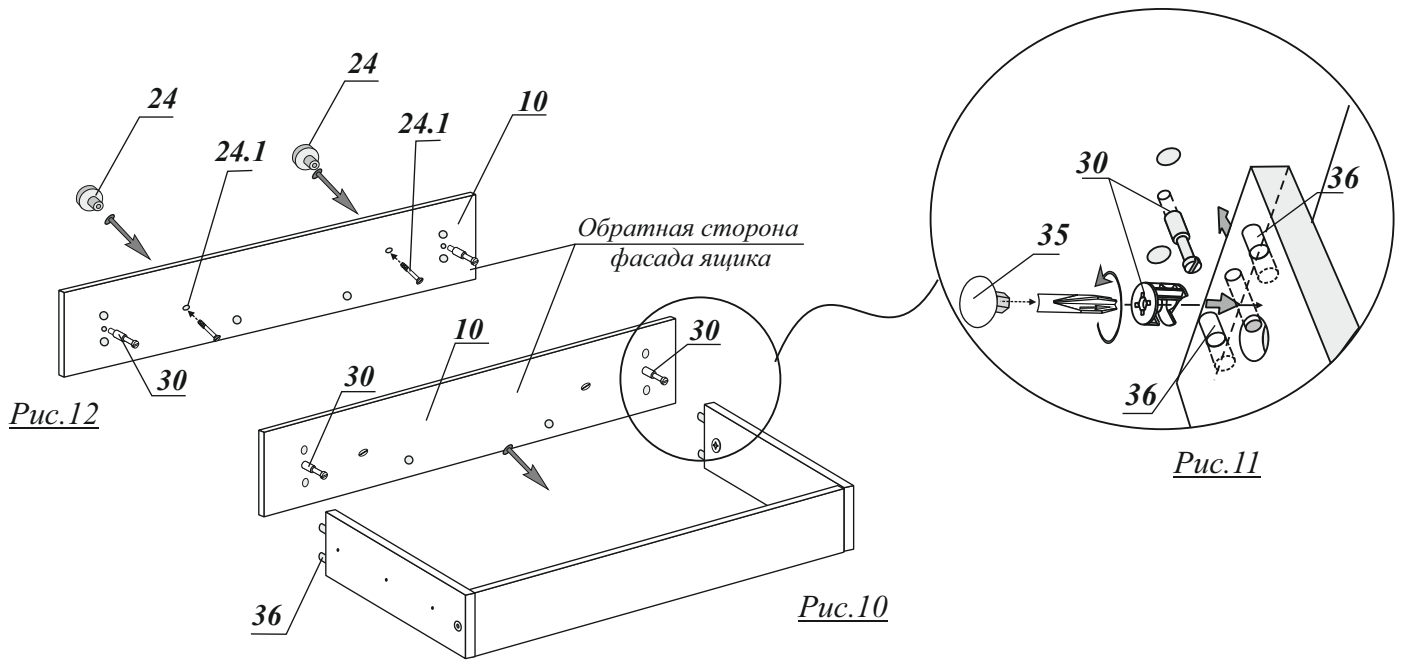
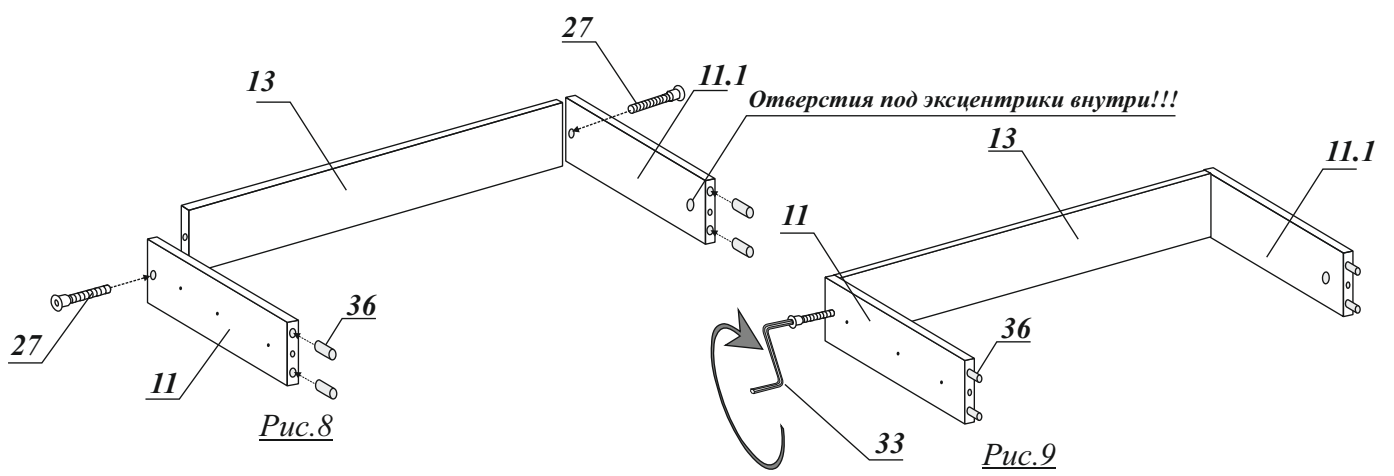
### Комплектация изделия КР Сириус- 2 805

№	Наименование	Размер мм.	Кол-во шт.
1	Крышка	803x450	1 шт.
2	Задняя стенка	120x764	1 шт.
3	Неподвижный шарнир левый	122x416	1 шт.
3.1	Неподвижный шарнир правый	122x416	1 шт.
3.2	Неподвижный шарнир средний	98x397	1 шт.
4	Подвижный шарнир левый	80x360	1 шт.
4.1	Подвижный шарнир правый	80x360	1 шт.
5	Раскладная крышка	557x246	1 шт.
6	Боковая панель (левая)	800x429	1 шт.
6.1	Боковая панель (правая)	800x429	1 шт.
7	Планка стяг.(верхняя)	76x763	2 шт.
7.1	Планка стяг.(верхняя под средником)	76x763	1 шт.
8	Цоколь	80x763	1 шт.
9	Задняя стенка(сборная,ДВП)	715x395	2 шт.
10	Фасад (ЛДСП,МДФ)	176x793	3 шт.
11	Боковая стенка выдвигаемого ящика (левая)	100x400	5 шт.
11.1	Боковая стенка выдвигаемого ящика (правая)	100x400	5 шт.
12	Дно выдвигаемого ящика(ДВП белая)	735x400	3 шт.
13	Задняя стенка выдвигаемого ящика	100x706	3 шт.
14	Планка стягивающая(задняя)	76x763	1 шт.
15	Средняя вертикальная планка(средник)	428x158	1 шт.
16	Фасад малый (ЛДСП,МДФ) (правый и левый)	176x396	2 шт.
17	Дно малого выдвигаемого ящика(ДВП белая)	345x400	2 шт.
18	Задняя стенка малого выдвигаемого ящика	100x316	2 шт.

# Комплект фурнитуры для Комода Сириус-2 805

<p><b>22</b></p>  <p>Шуруп 4x30 (крепить крышку) 4 шт.</p>	<p><b>23</b></p>  <p>Шариковые направляющие L=350мм 5 компл.</p>	<p><b>24</b></p>  <p>Ручка-кнопка 8 шт.</p>	<p><b>24.1</b></p>  <p>Винт или шуруп 4x25 (крепить ручку) 8 шт.</p>	<p><b>25</b></p>  <p>Брус соединительный для задней стенки L=500мм 1 шт.</p>	<p><b>26</b></p>  <p>Подпятник 4шт</p>
<p><b>27</b></p>  <p>Евровинт 7x50 37 шт</p>	<p><b>29</b></p>  <p>Шурупы 3,5x16 123 шт.</p>	<p><b>30</b></p>  <p>Эксцентрик 10 компл.</p>	<p><b>31</b></p>  <p>Гвоздь 1,6x16 68 шт.</p>	<p><b>32</b></p>  <p>Заглушка евровинтаб 16 шт.</p>	<p><b>33</b></p>  <p>Ключ шестигранный 1 шт.</p>
<p><b>34</b></p>  <p>Ось с шайбой 2компл.</p>	<p><b>35</b></p>  <p>Заглушка эксцентрика 10шт.</p>	<p><b>36</b></p>  <p>Шкант 8x30 22 шт</p>	<p><b>37</b></p>  <p>Полкодержатель 10 шт.</p>	<p><b>38</b></p>  <p>Шайба металлическая для механизма фиксации 2шт.</p>	<p><b>39</b></p>  <p>Дюбель 6x40 1шт.</p>
<p><b>40</b></p>  <p>Крепежная лента l=150мм 1шт.</p>	<p><b>41</b></p>  <p>Шурупы 4x35 1 шт.</p>				





Шариковые направляющие п.23 (10шт.) разобрать на составляющие п.23.1 и п.23.2 с помощью нажатия на стопор.

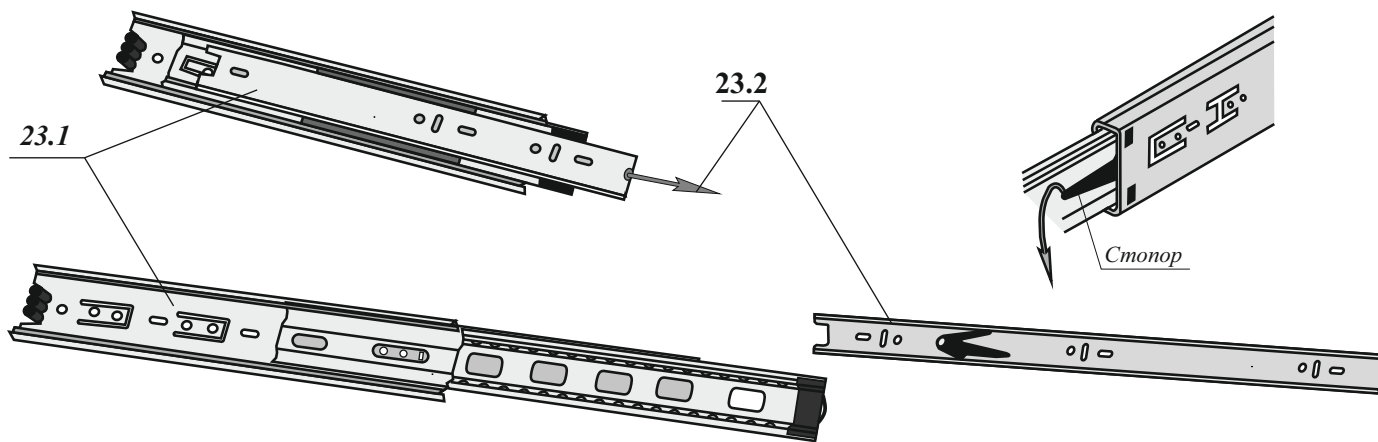


Рис.15

- п.23.2 (5шт) крепить на боковые стенки ящика п.11, соединив необходимые отверстия направляющих с наколками;
- п.23.2 (5шт) крепить на боковые стенки ящика п.11.1, соединив необходимые отверстия направляющих с наколками;

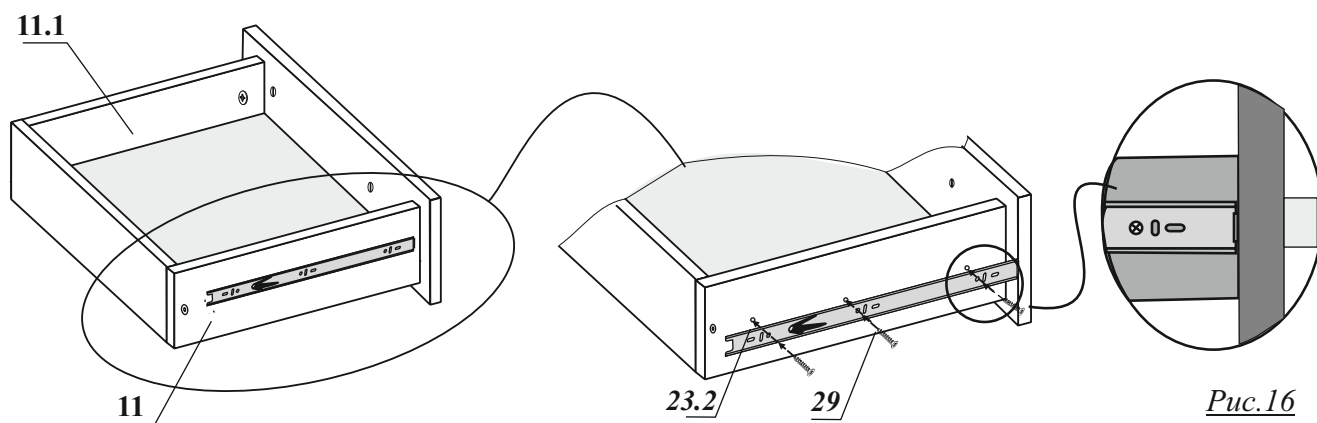


Рис.16

При несовпадении отверстий направляющих и наколок на боковых стенках ящиков изделия, произвести сборку данных узлов таким образом, как показано на рисунках .

1.Провести линию карандашом на боковых стенках ящиков (левых(поз.11)-5шт. и правых(поз.11.1)-5шт.), соединив существующие накладки.

При этом расстояние от нижней кромки боковых стенок ящиков до линии должно быть одинаковым. (см. рис.17).

2.Приложить направляющую к каждой боковой стенке ящика так, чтобы центры отверстий направляющей совпали с линией на боковой стенке ящика, выдержав размеры, показанные на рис.18.

3.Крепить направляющую к каждой боковой стенке ящика шурупами 3,5x16-3шт. (см. рис.18)

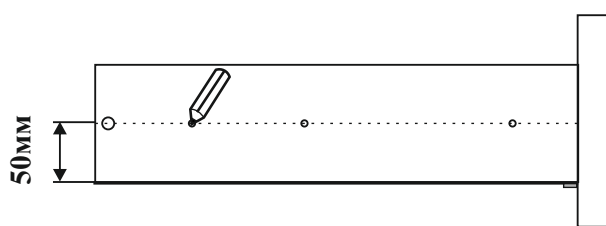
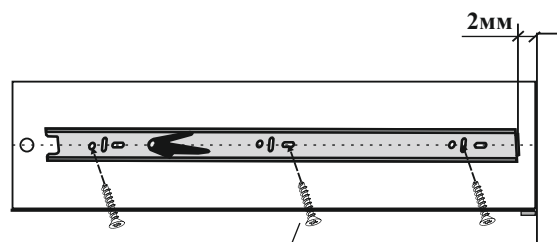
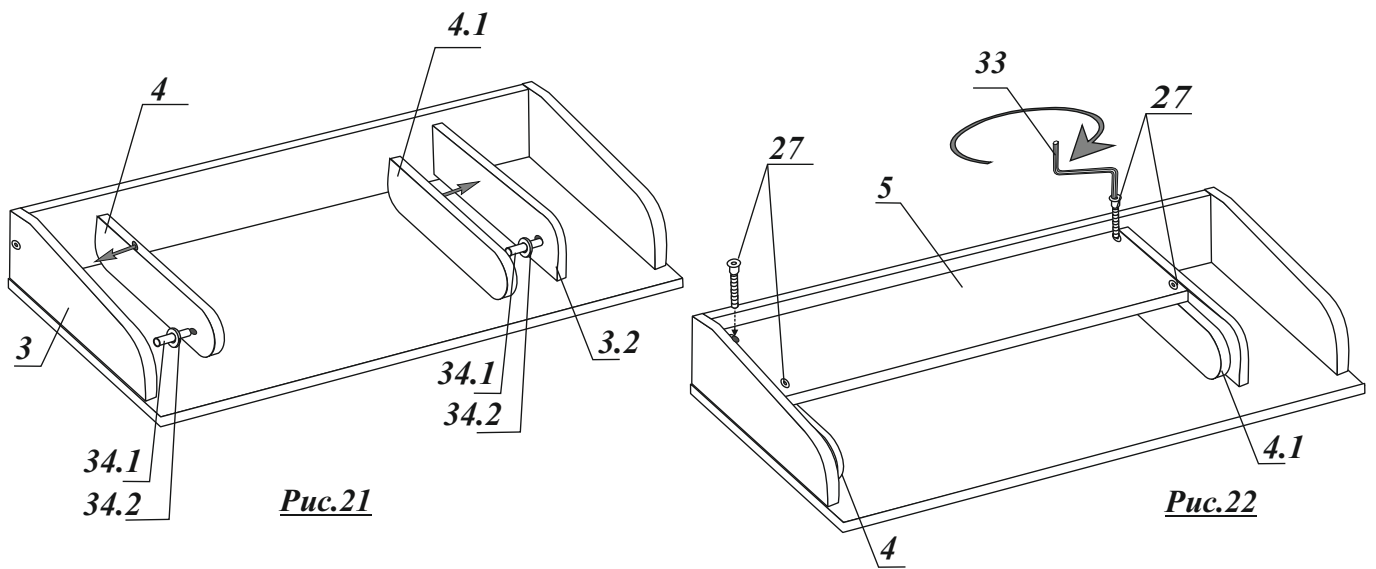
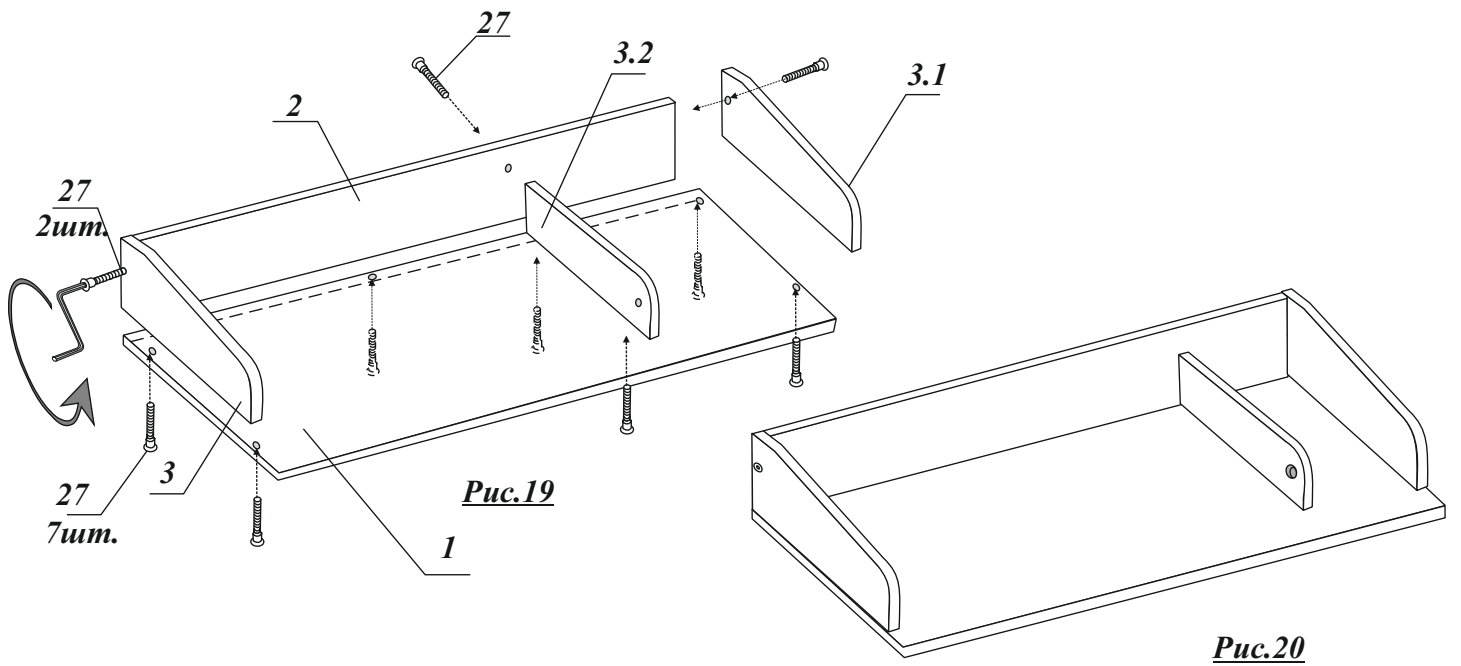


Рис.17



Шурупы 3,5x16  
3шт.

Рис.18





- п.23.1 (4шт) крепить на боковые панели комода п.б, соединив необходимые отверстия направляющих с наколками;

- п.23.1 (4шт) крепить на боковые панели комода п.б.1, соединив необходимые отверстия направляющих с наколками;

- п.23.1 (2шт) крепить на планку среднюю п.15 с двух сторон по одной шт., соединив необходимые отверстия направляющих с наколками;

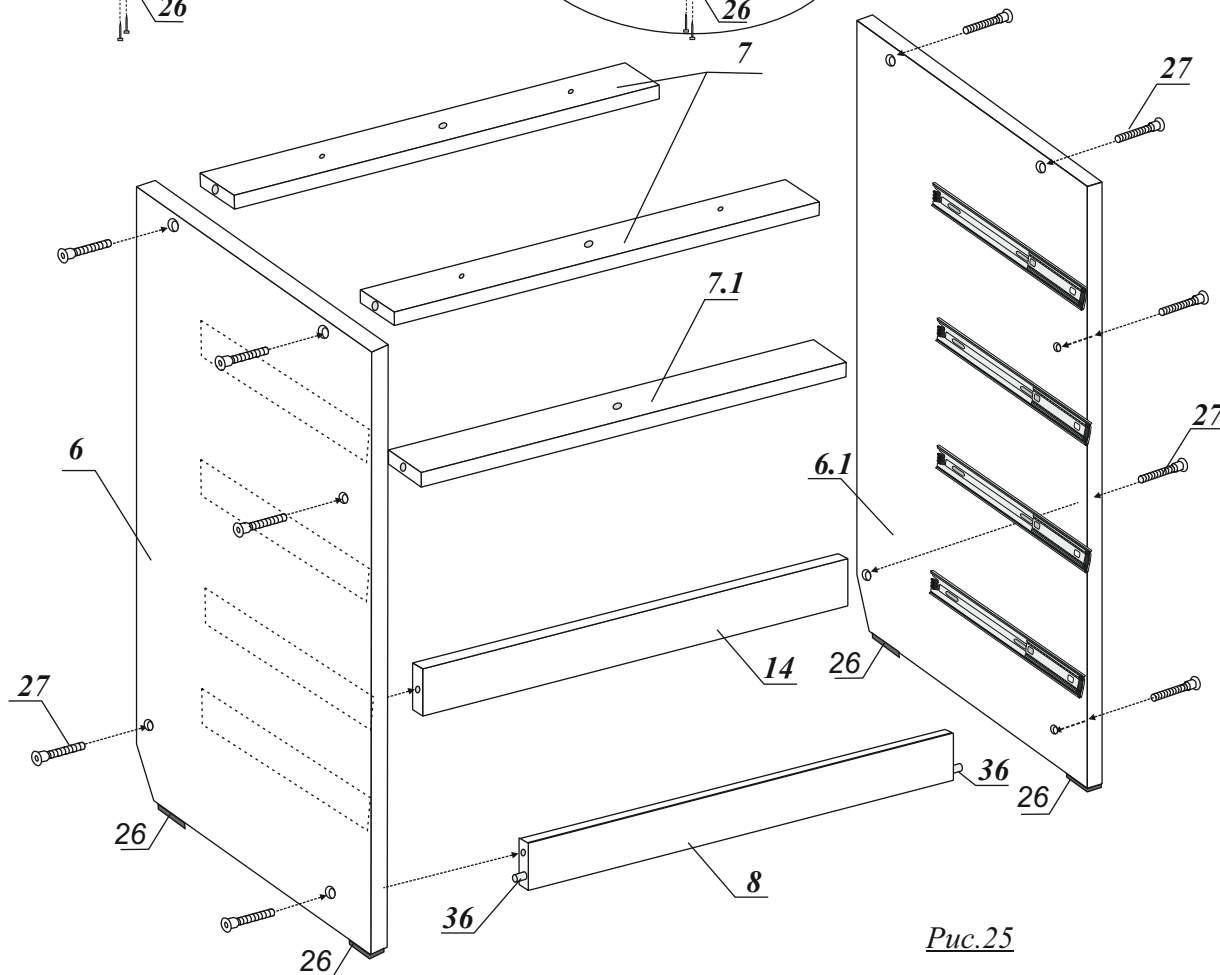
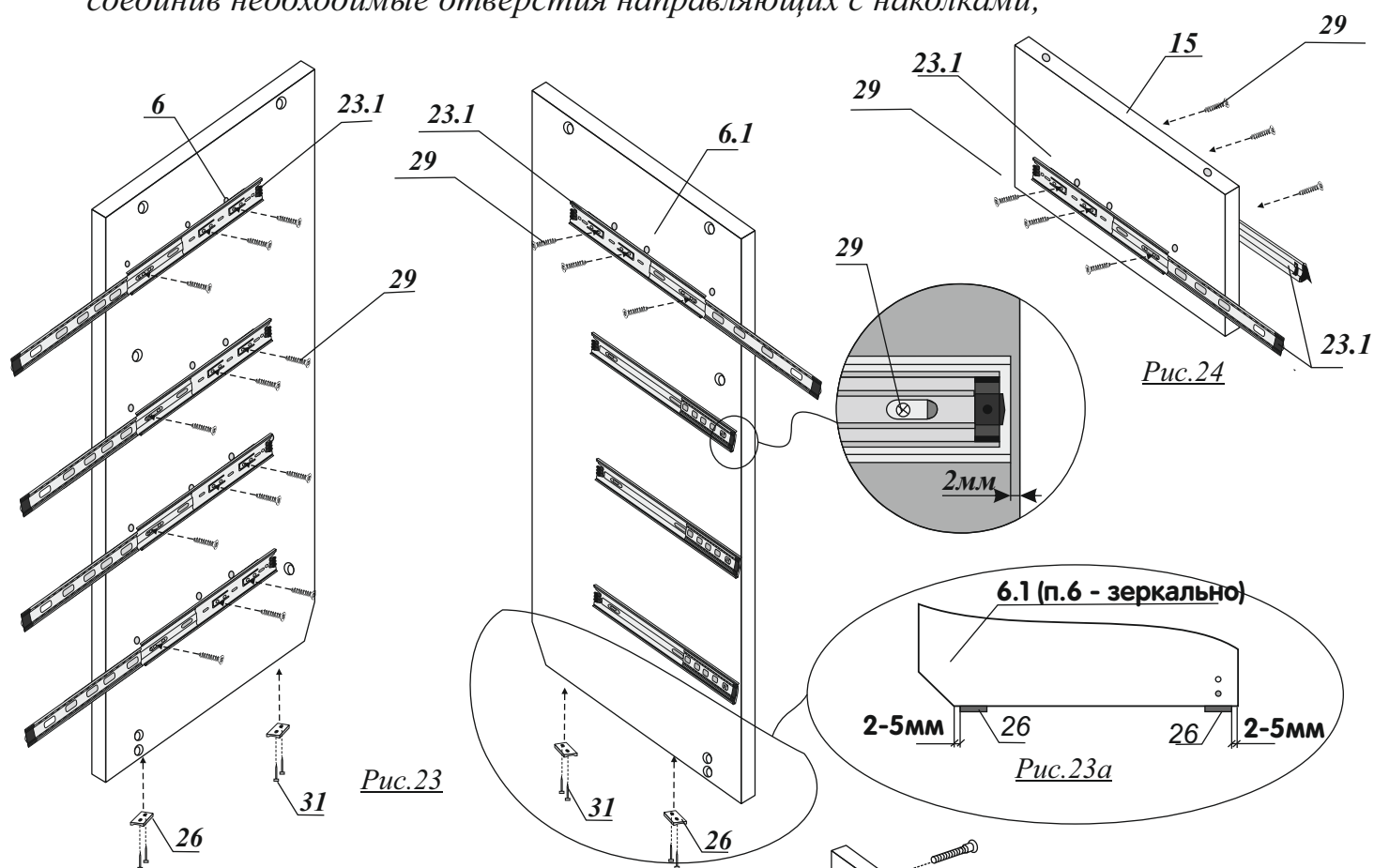
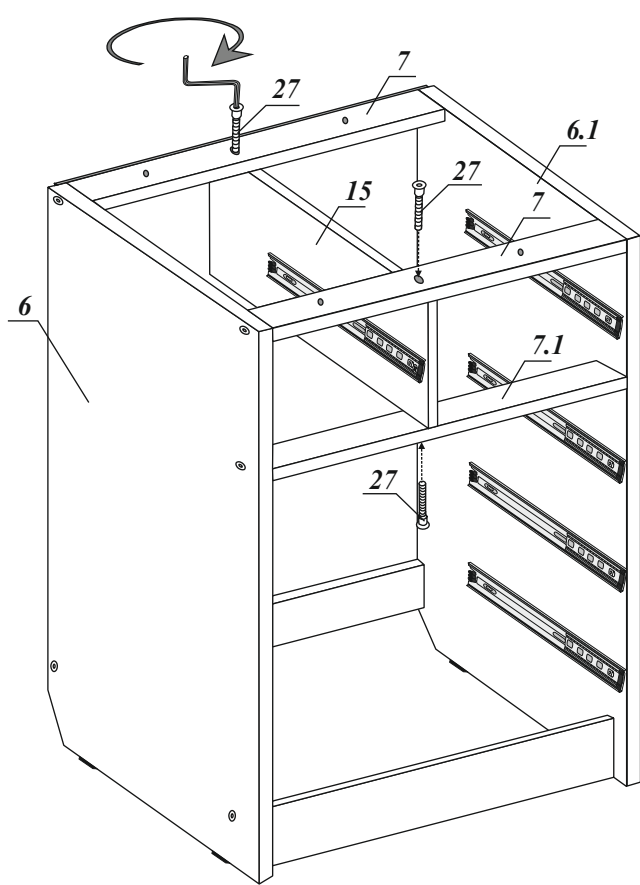
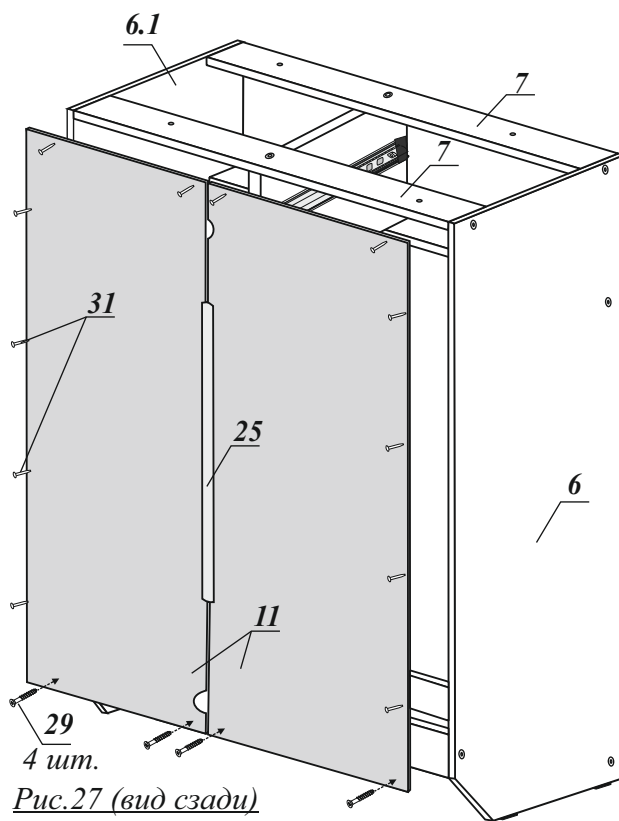


Рис.25

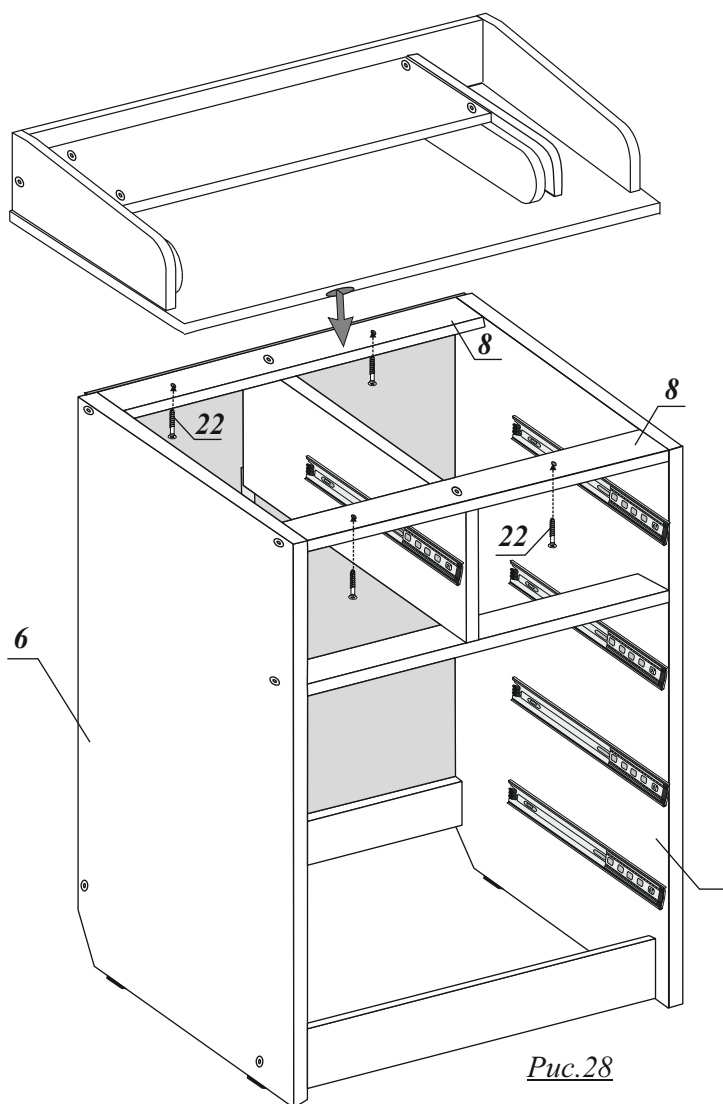




*Рис.26*



*Рис.27 (вид сзади)*



*Рис.28*

**Во избежание опрокидывания комода-  
обязательное крепление комода к стене!!!**

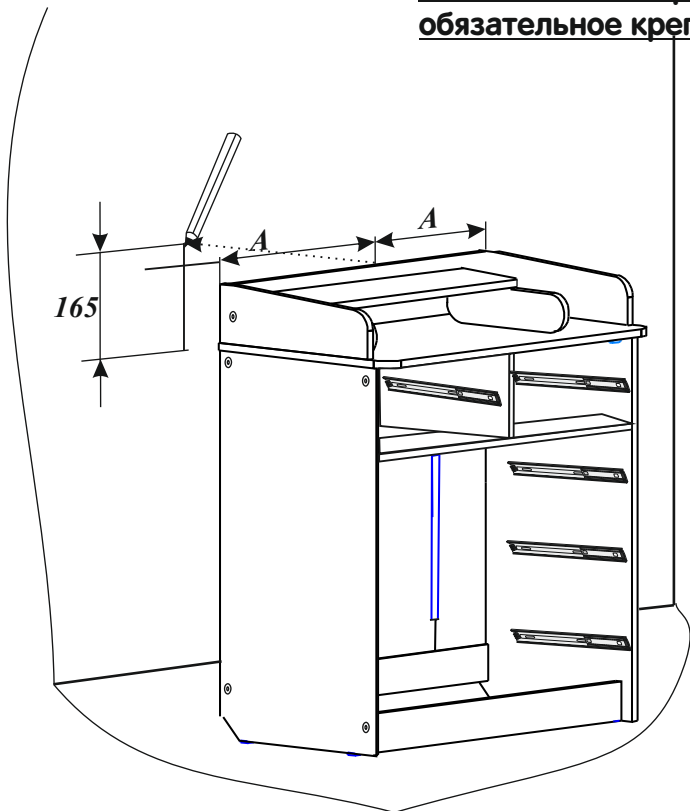


Рис.29

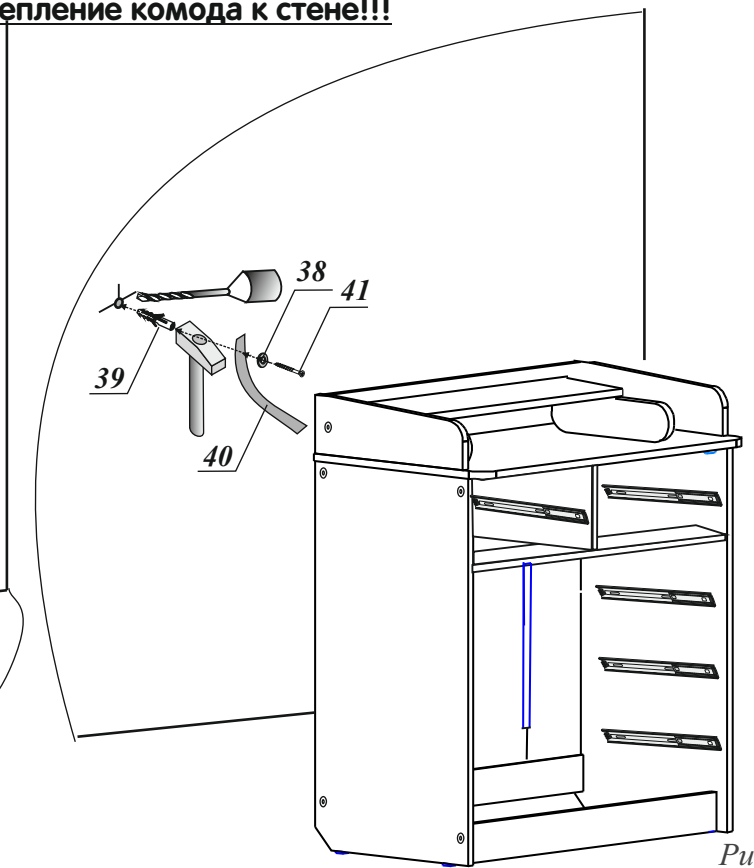


Рис.30

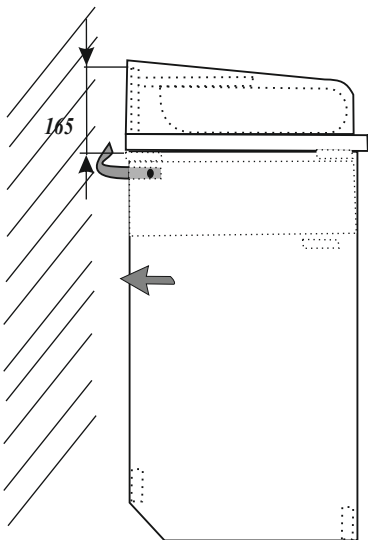


Рис.31

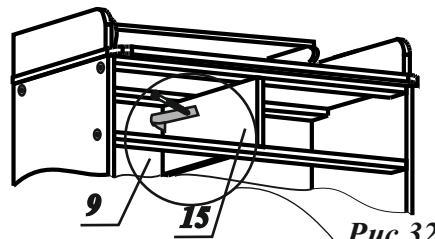


Рис.32

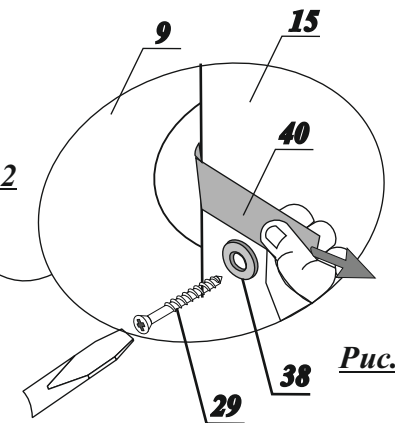


Рис.32.1

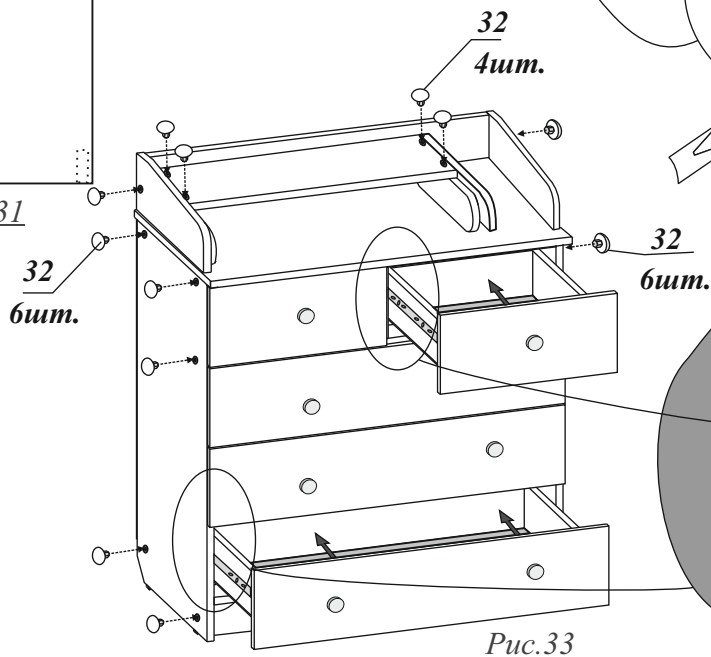


Рис.33

Рис.33.1

**Благодарим за выбор нашей продукции! Приятного пользования!**