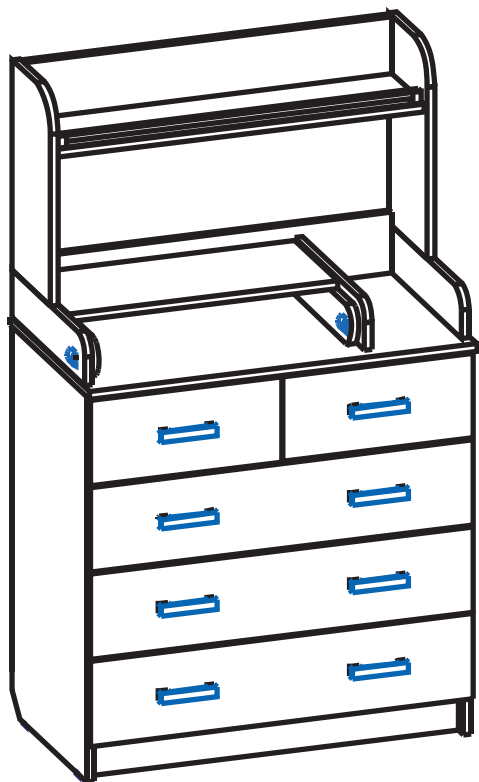


Комод раскладной Сириус - 2 805 Полка



Сертификат соответствия № TC RU C-RU.АБ73.В.01603



Техническое описание

Габариты 1354x802x452/732

Размер для пеленания 564x678

Комод раскладной имеет современную форму, изготавливается из ламинированной ДСП.

Фасад комода – из МДФ (облицовывается ПВХ-плёнками на основе термоактивных полимеров светлых и тёмных тонов) или ЛДСП.

Верхняя крышка комода раскладывается, что увеличивает площадь поверхности стола.

Комод оборудован 5-ю вместительными выдвигаемыми ящиками.

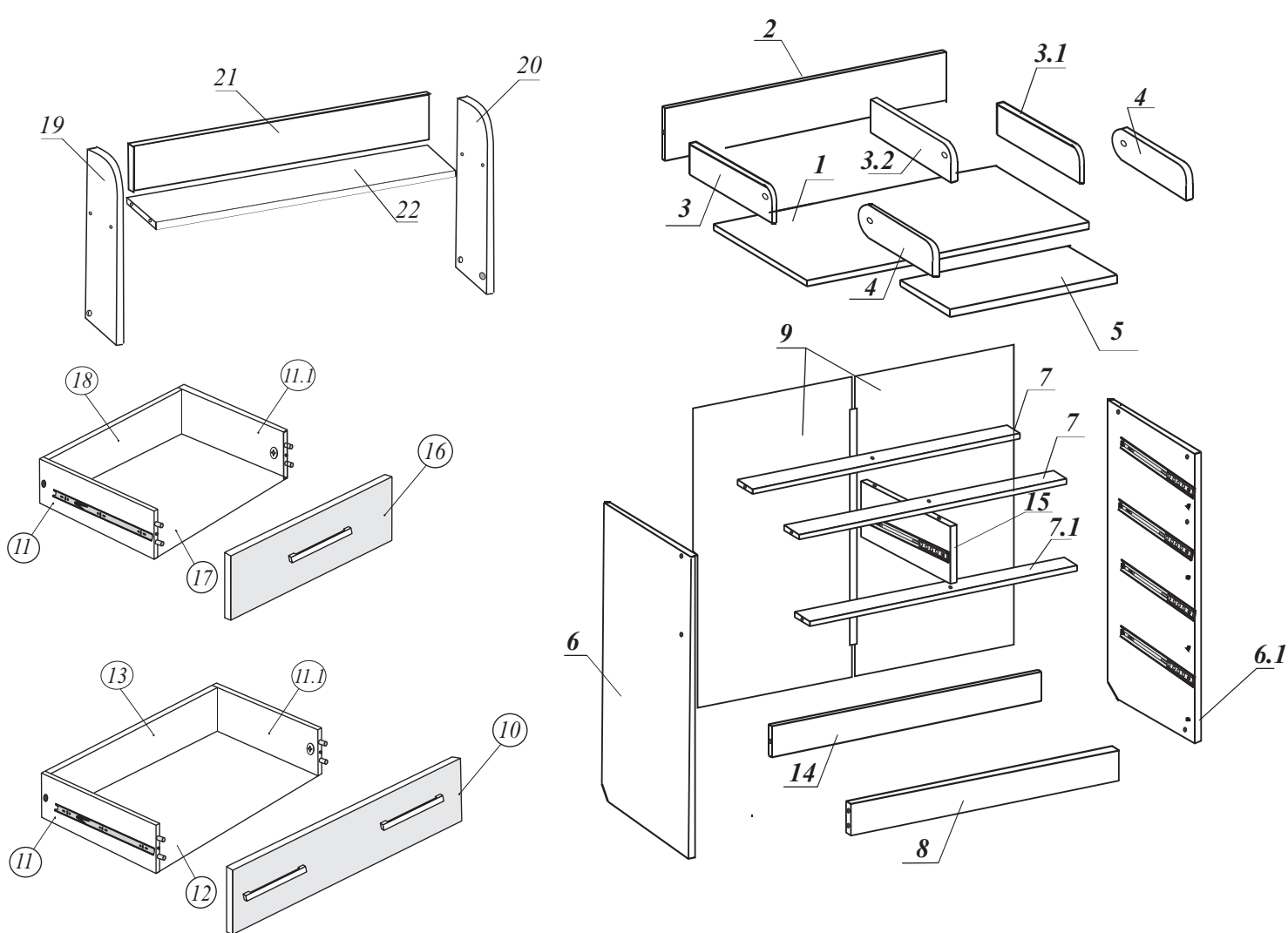
При покупке изделия проверьте, пожалуйста, его комплектность в магазине (комод для удобства транспортировки поставляется в разобранном виде).

Правила эксплуатации

Сохранность мебели и срок её службы зависит не только от материалов, но и от правильного ухода за мебелью в процессе её эксплуатации. Поэтому, несмотря на качество предлагаемой продукции, рекомендуем соблюдать следующие правила:

- Необходимо помнить, что благоприятной средой для сохранения мебели является сухое проветриваемое помещение с температурой воздуха не ниже +2*С и относительной влажностью 45-70%. Не рекомендуется ставить мебель в сыром помещении.
- При попадании влаги на внутренние и внешние поверхности мебели необходимо протирать их сухой мягкой тканью (фланель, миткаль) до полного её удаления.
- Недопустимо попадание на поверхности растворителей (спирт, ацетон, бензин и др.).
- При попадании пыли на внутренние поверхности мебели необходимо удалить её пылесосом или устройством его заменяющим. Влажная уборка не допустима.
- При попадании пыли на внешние поверхности мебели необходимо протирать их сухой мягкой тканью (фланель, миткаль).
- При ослаблении узлов резьбовых соединений необходимо периодически их подтягивать.
- Не рекомендуется выдвигать все ящики комода одновременно - во избежание опрокидывания комода.
- При соблюдении правил хранения, транспортировки и эксплуатации гарантийный срок использования мебели 1 год с момента продажи (срок службы не менее 5 лет). За механические повреждения, возникшие при транспортировке или неправильном хранении предприятие-изготовитель ответственности не несёт.



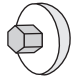
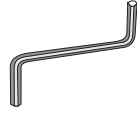
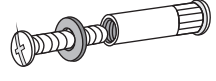
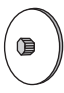
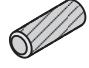
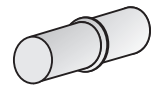
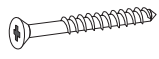
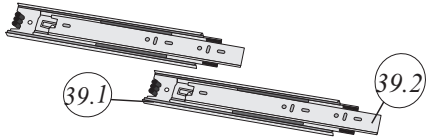


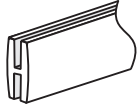
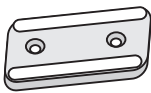
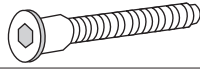

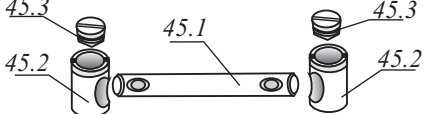

ООО "Атон Мебель"
Россия

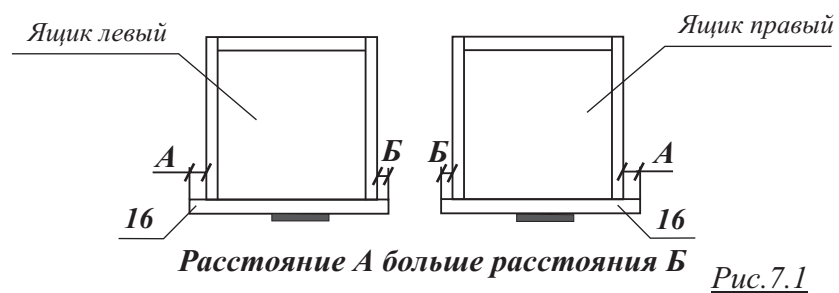
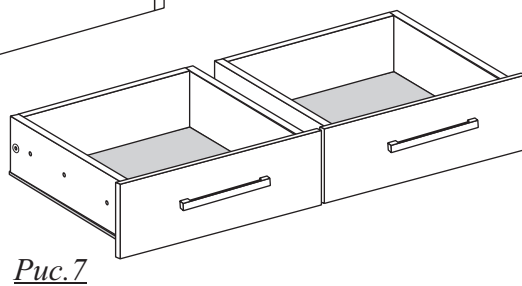
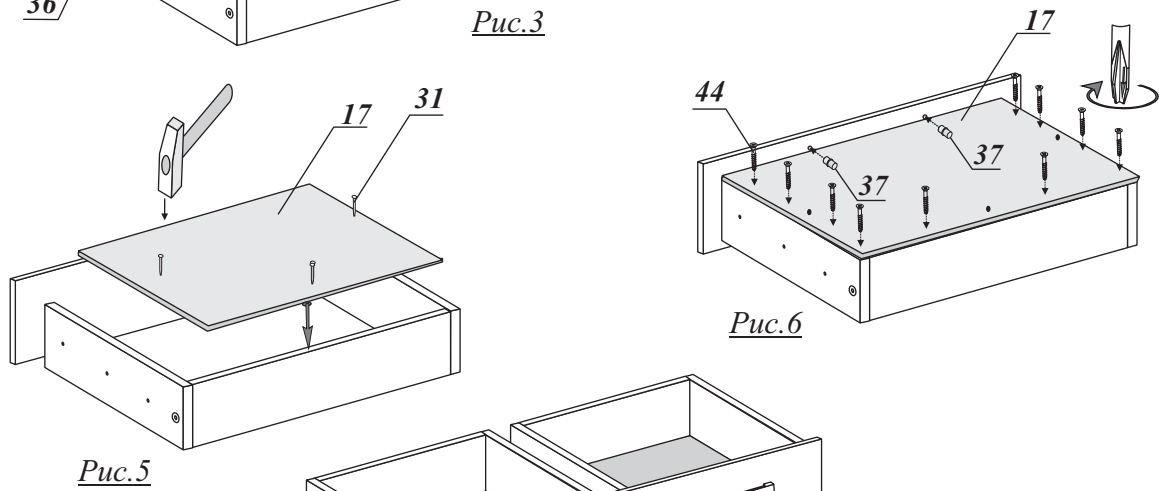
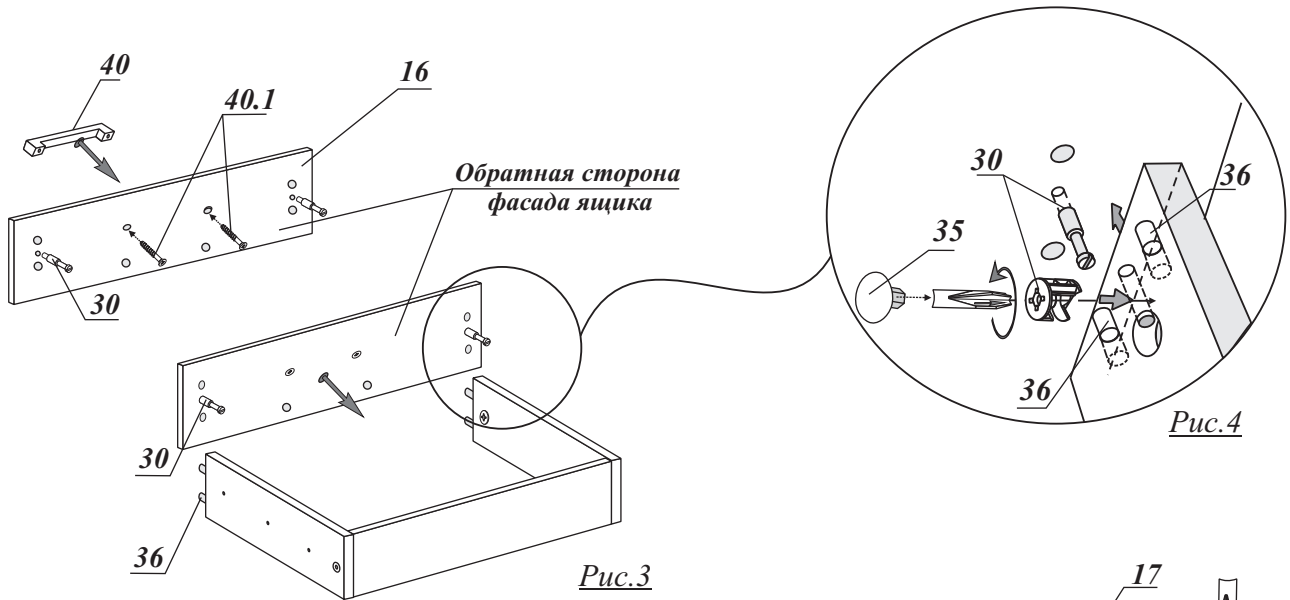
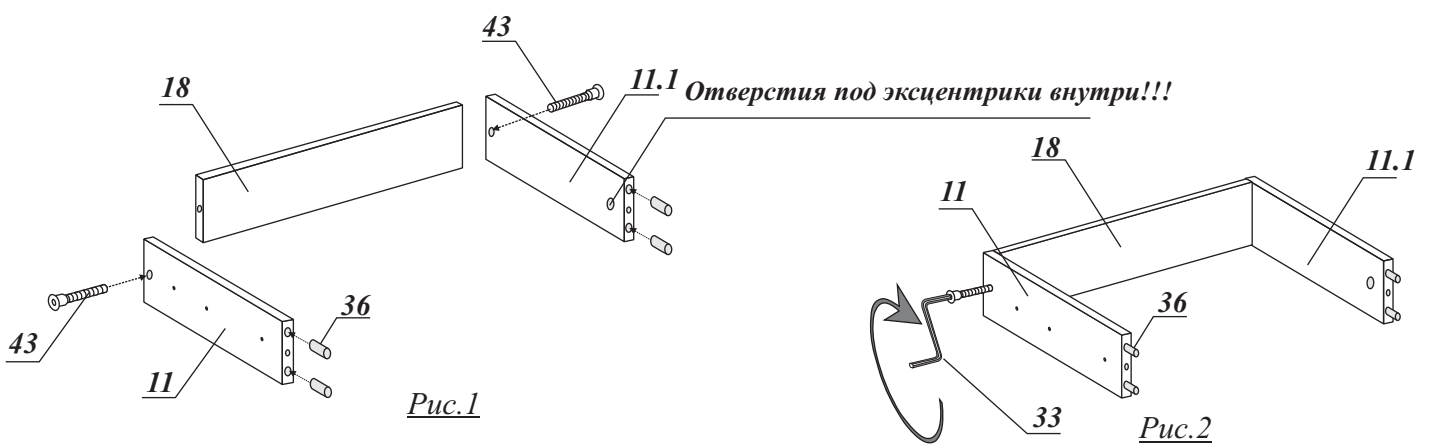


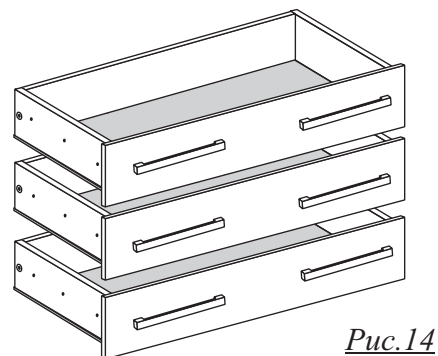
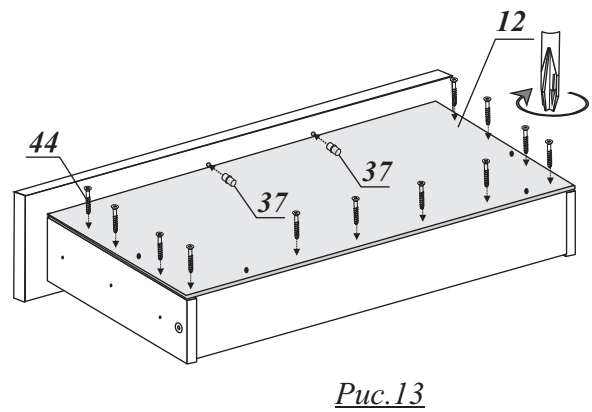
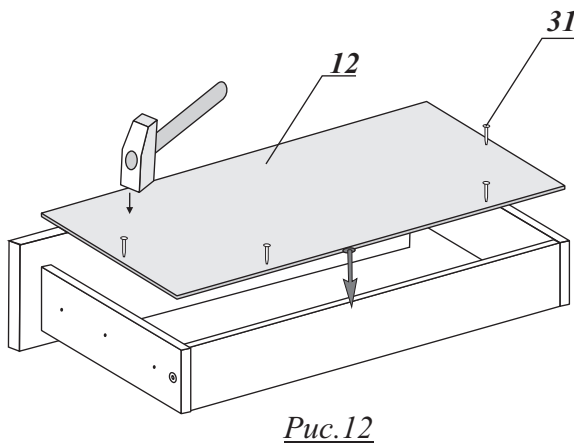
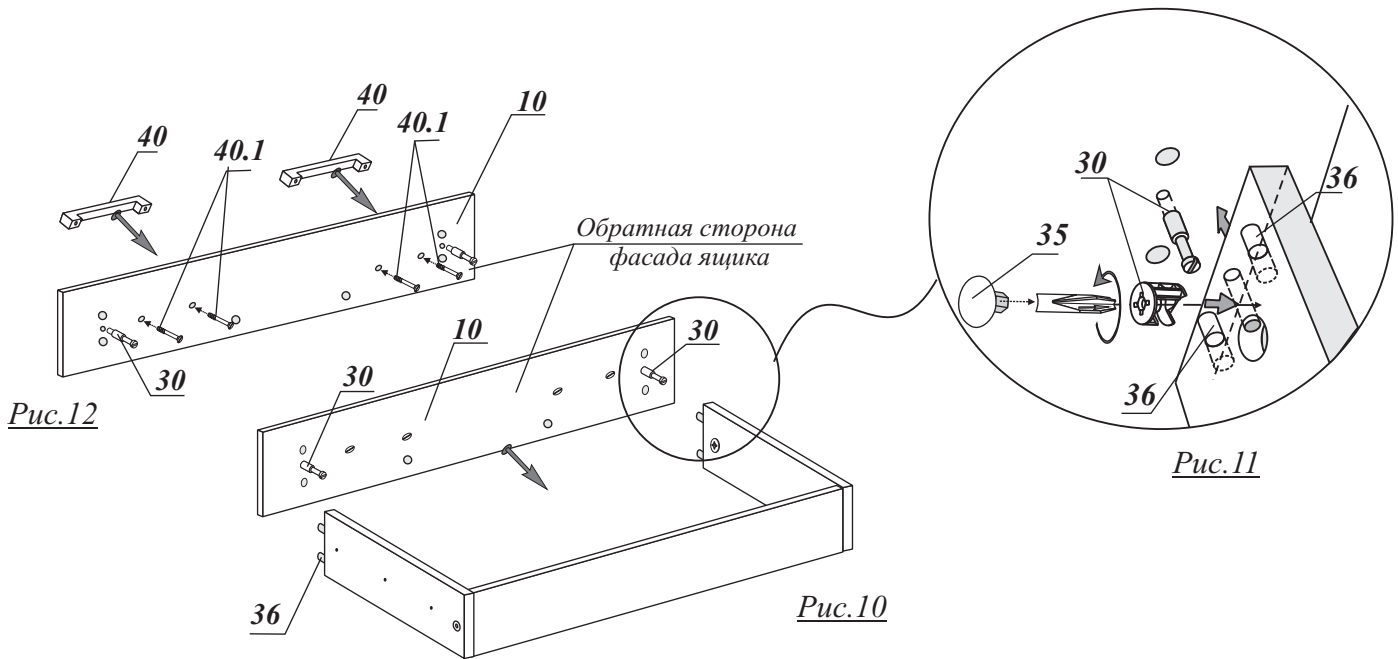
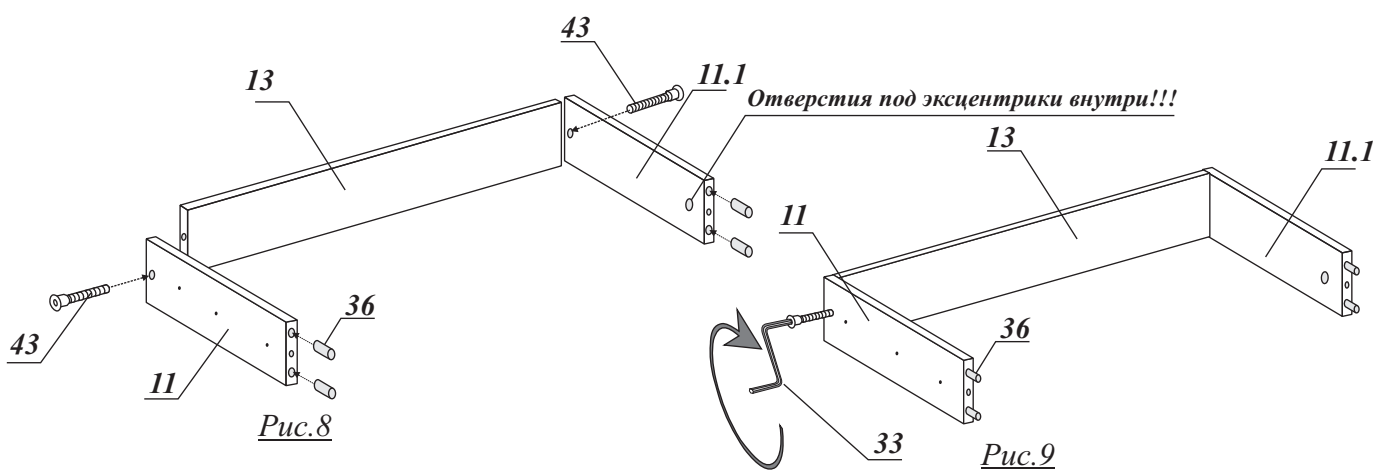
Комплектация изделия КР Сириус 2 805 Полка

№	Наименование	Размер мм.	Кол-во шт.
1	Крышка	803x450	1 шт.
2	Задняя стенка	126x764	1 шт.
3	Неподвижный шарнир левый	98x416	1 шт.
3.1	Неподвижный шарнир правый	98x416	1 шт.
3.2	Неподвижный шарнир средний	98x397	1 шт.
4	Подвижный шарнир	80x360	2 шт.
5	Раскладная крышка	557x246	1 шт.
6	Боковая панель (левая)	800x429	1 шт.
6.1	Боковая панель (правая)	800x429	1 шт.
7	Планка стяг.(верхняя)	76x763	2 шт.
7.1	Планка стяг.(верхняя под средником)	76x763	1 шт.
8	Цоколь	80x763	1 шт.
9	Задняя стенка(сборная,ДВП)	715x395	2 шт.
10	Фасад (ЛДСП,МДФ)	176x793	3 шт.
11	Боковая стенка выдвижного ящика (левая)	100x400	5 шт.
11.1	Боковая стенка выдвижного ящика (правая)	100x400	5 шт.
12	Дно выдвижного ящика(ДВП белая)	735x400	3 шт.
13	Задняя стенка выдвижного ящика	100x706	3 шт.
14	Планка стягивающая(задняя)	76x763	1 шт.
15	Средняя вертикальная планка(средник)	428x158	1 шт.
16	Фасад малый (ЛДСП,МДФ) (правый и левый)	176x396	2 шт.
17	Дно малого выдвижного ящика(ДВП белая)	345x400	2 шт.
18	Задняя стенка малого выдвижного ящик	100x316	2 шт.
19	Бок верхний левый	436x220	1 шт.
20	Бок верхний правый	436x220	1 шт.
21	Стенка задняя	764x118	1 шт.
22	Полка	764x200	1 шт..

Комплект фурнитуры на комод раскладной Сириус - 2 805 Полка

30.		Стяжка эксцентриковая (минификс)		10компл.
31.		Гвоздь	1,6x16-20	68шт.
32.		Заглушка евровинта декоративная		22шт.
33.		Ключ шестигранный для евровинта		1шт.
34.		Стяжка межсекционная (с шайбой)		2компл.
35.		Заглушка эксцентрика		10шт.
36.		Шкант		22шт.
37.		Полкодержатель металлический (хром)		10шт.
38.		Шуруп (крепить крышку комода)	3,5x30 или 4x30	4шт.
39.		Шариковые направляющие	350мм	5 компл.
40.		Ручка декоративная		8шт.
40.1.		Винт(или шуруп) 4x25 крепить ручку		18 шт.
41.		Брус соединительный для задней стенки.		1шт.
42.		Подпятник		4шт.
43.		Евровинт ("Конфирмат")	7x50	46шт.
44.		Шуруп	3,5x16	120шт.
45.		Стяжка коническая двухсторонняя(в сборе)		2компл.
46.		Релинг	L=754 мм	1шт.





Шариковые направляющие п.39(5 компл.) разобрать на составляющие п.39.1 и п.39.2 с помощью нажатия на стопор.

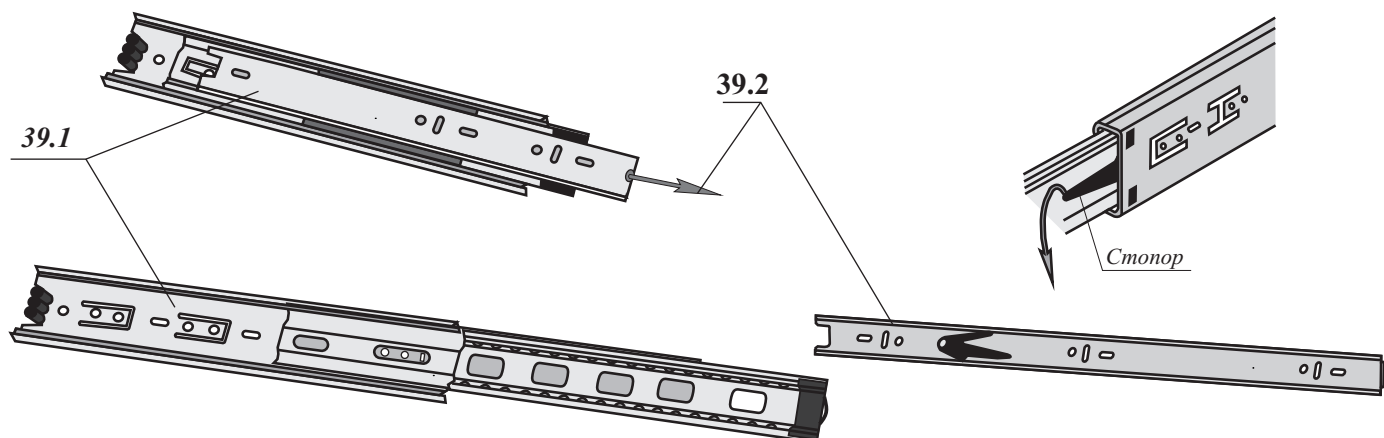


Рис.15

– поз.39.2 (5шт) крепить на боковые стенки ящика поз.11, шурупами поз.44, совмещая необходимые отверстия направляющих с наколками на поз.11;

– поз.39.2 (5шт) крепить на боковые стенки ящика поз.11.1, шурупами поз.44, совмещая необходимые отверстия направляющих с наколками на поз.11.1;

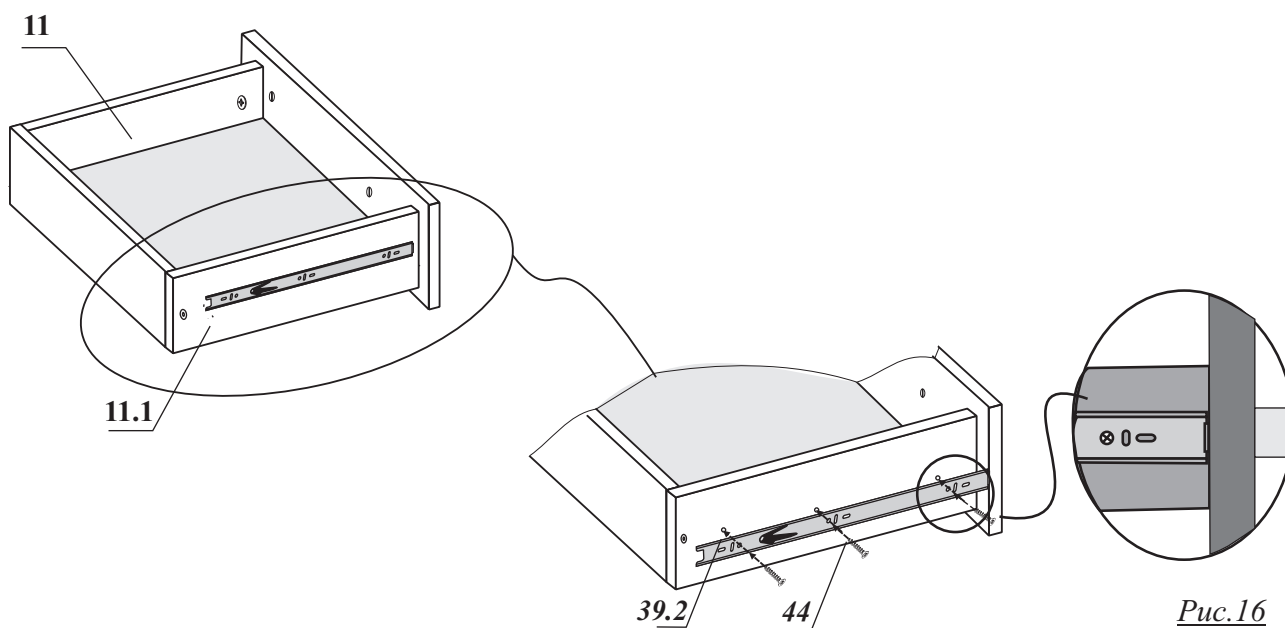
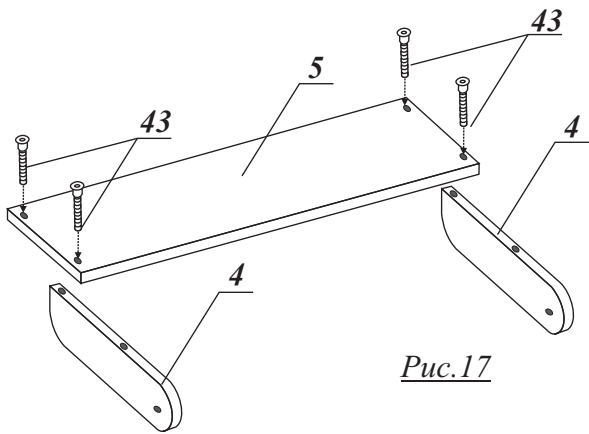
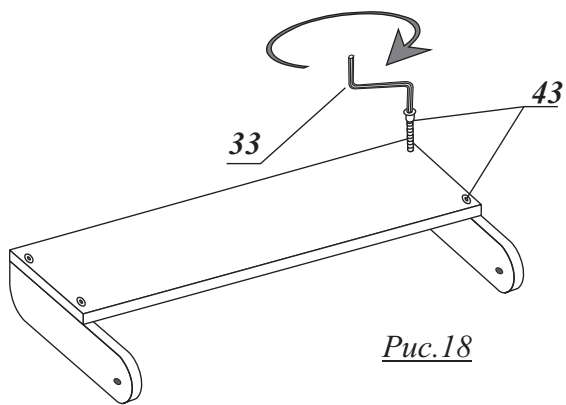


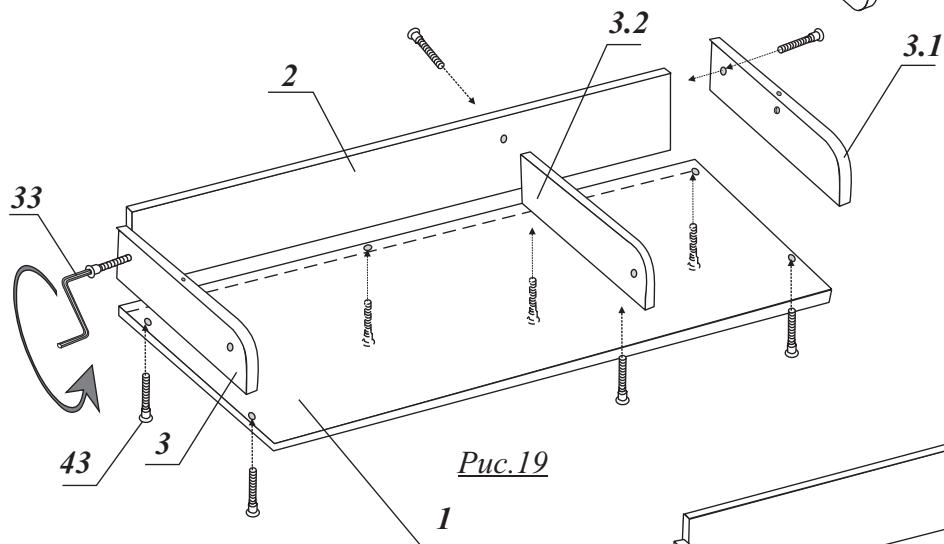
Рис.16



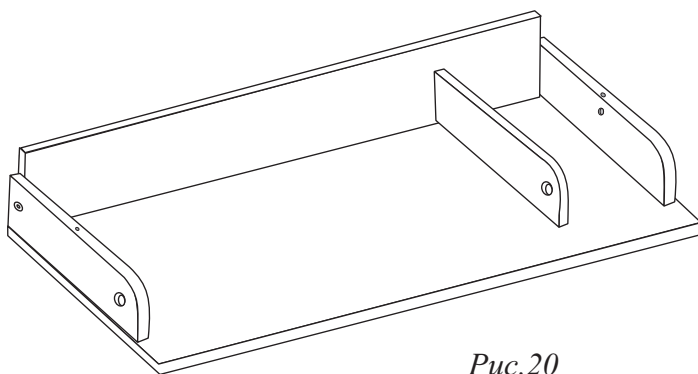
Puc.17



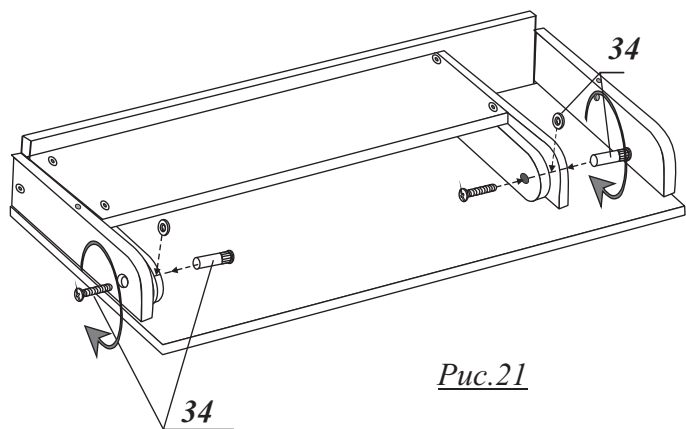
Puc.18



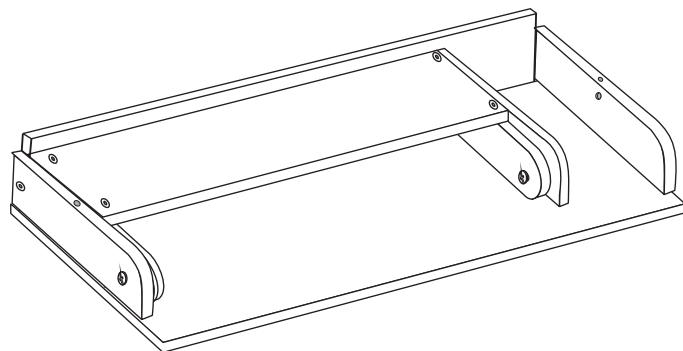
Puc.19



Puc.20



Puc.21

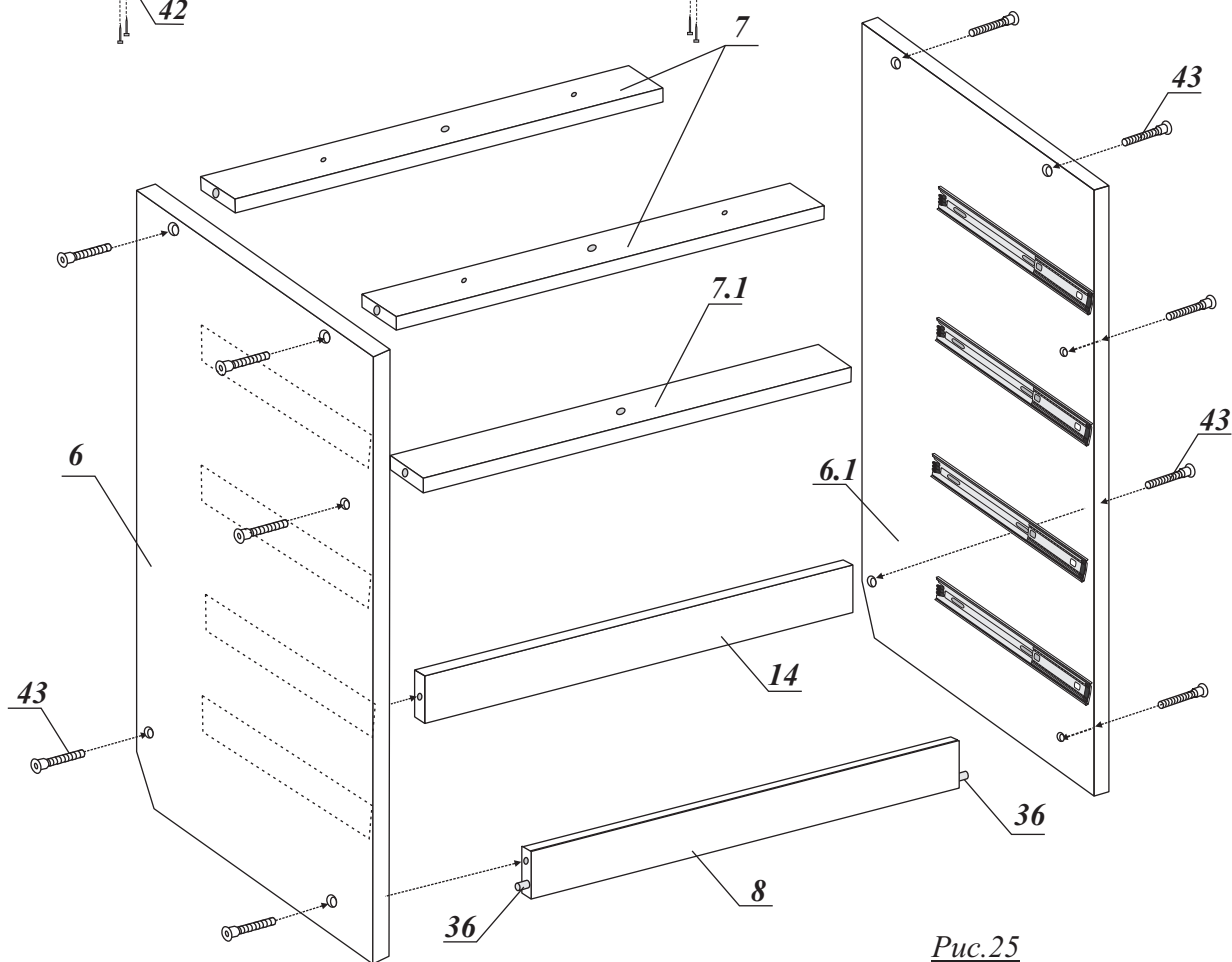
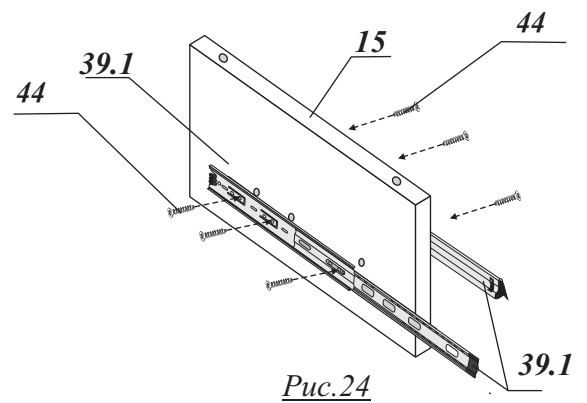
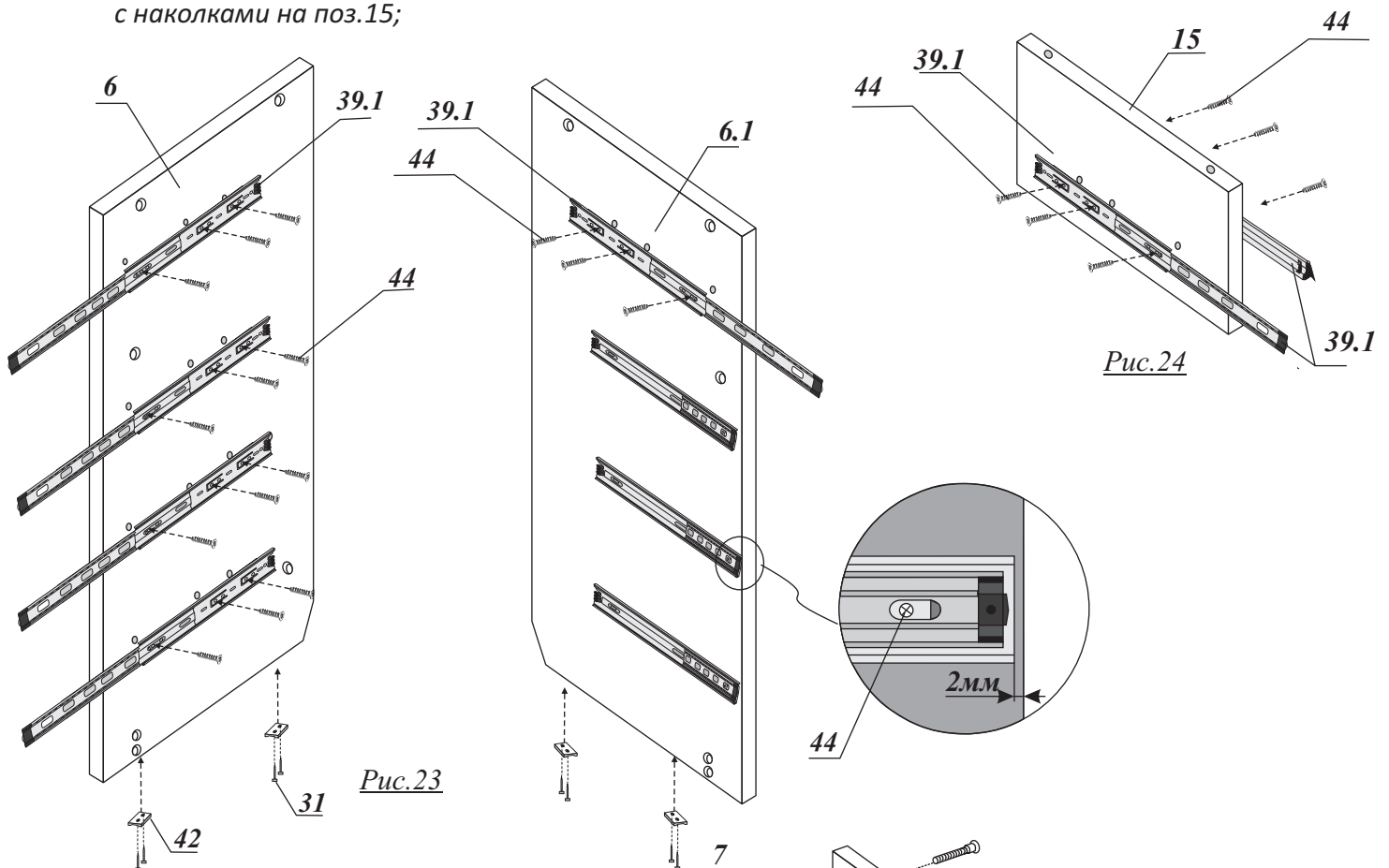


Puc.22

– поз.39.1 (4шт) крепить на боковые панели комода поз.6, шурупами поз.44, совмещая необходимые отверстия направляющих с наколками на поз.6;

– поз.39.1 (4шт) крепить на боковые панели комода поз.6.1, шурупами поз.44, совмещая необходимые отверстия направляющих с наколками на поз.6.1;

– поз.39.1 (2шт) крепить на планку среднюю поз.15 с двух сторон по одной шт., шурупами поз.44, совмещая необходимые отверстия направляющих с наколками на поз.15;



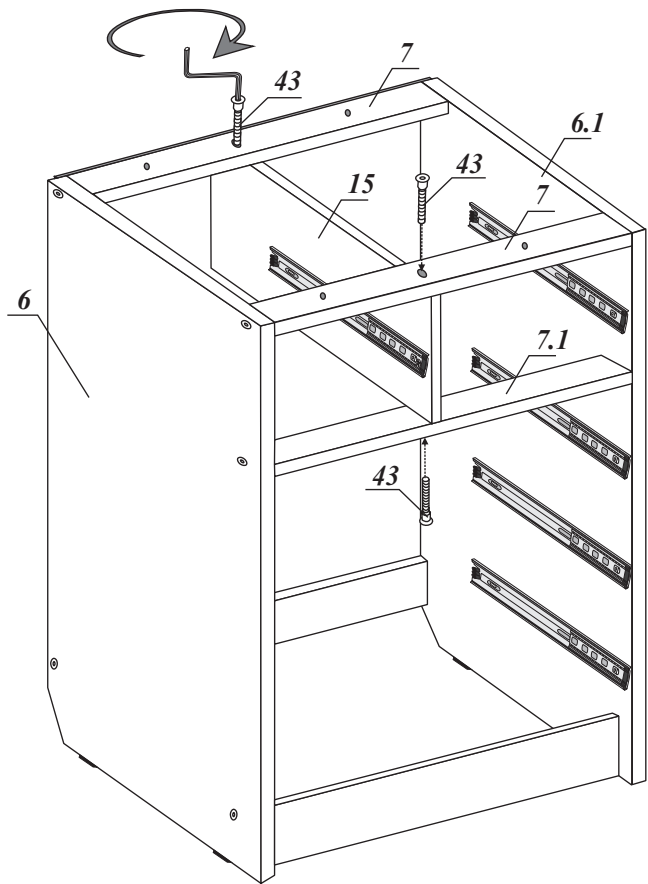


Рис.26

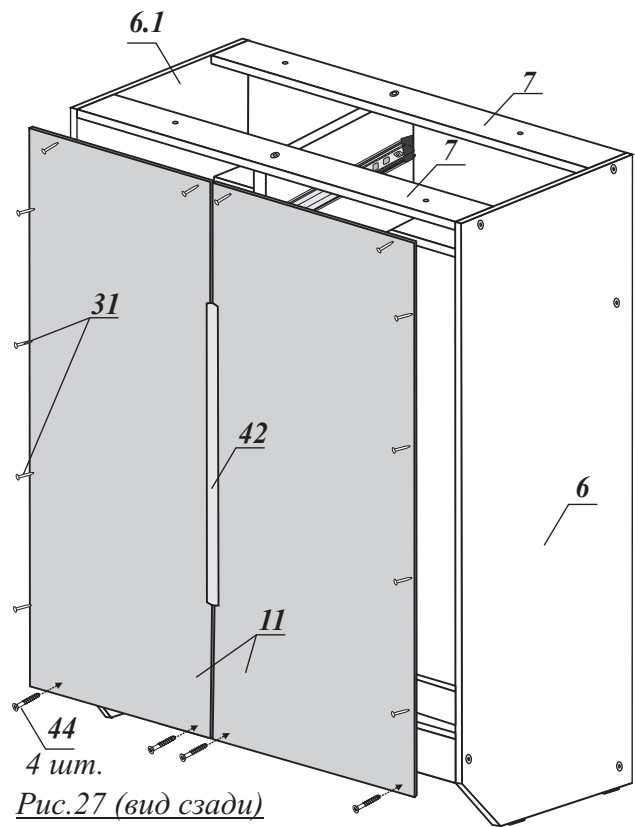


Рис.27 (вид сзади)

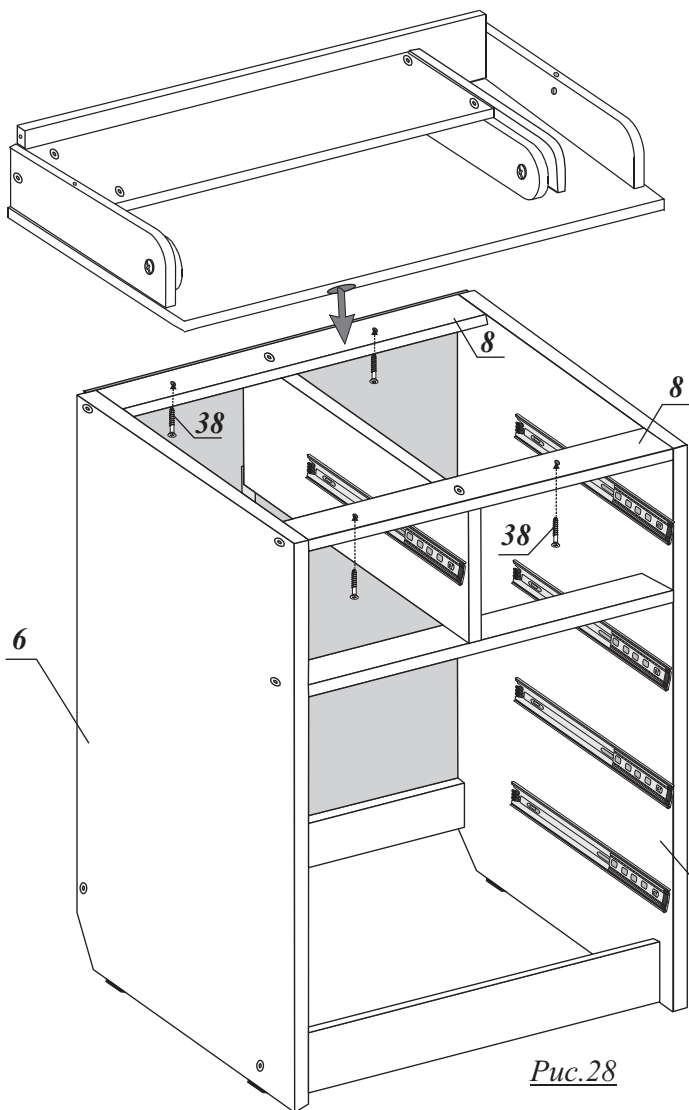


Рис.28

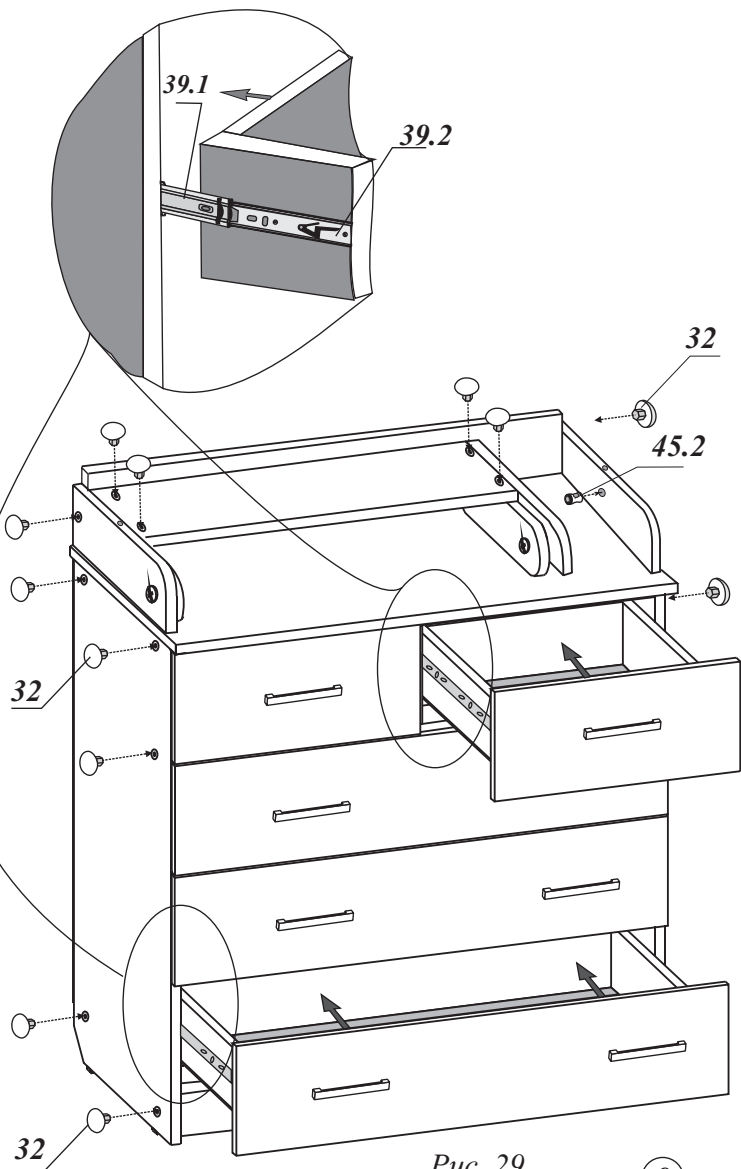


Рис.29

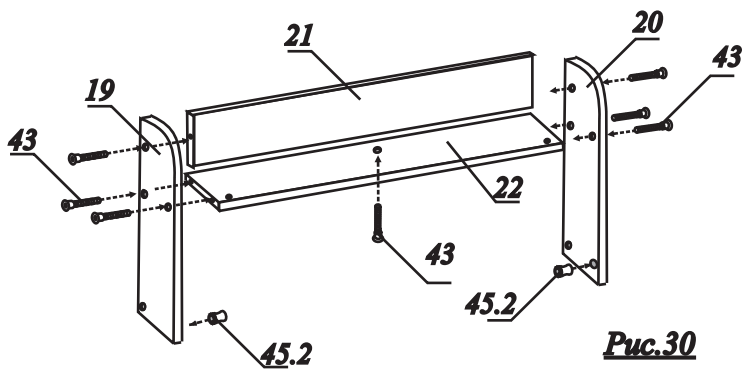


Рис.30

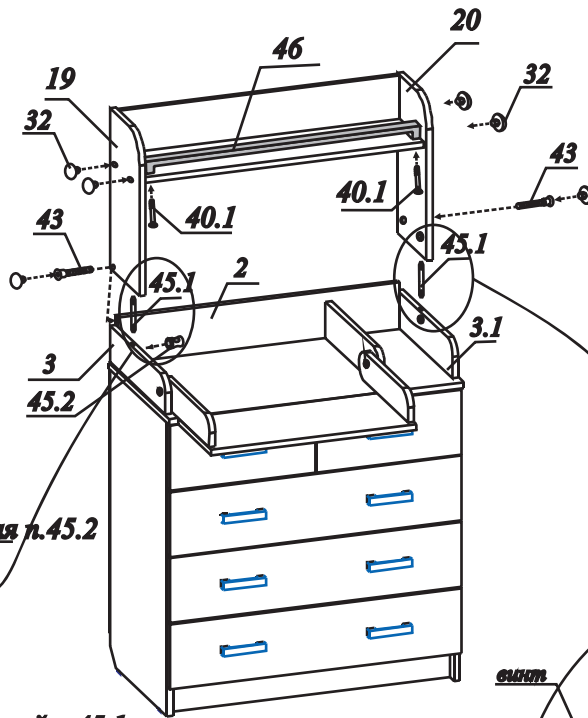


Рис.31

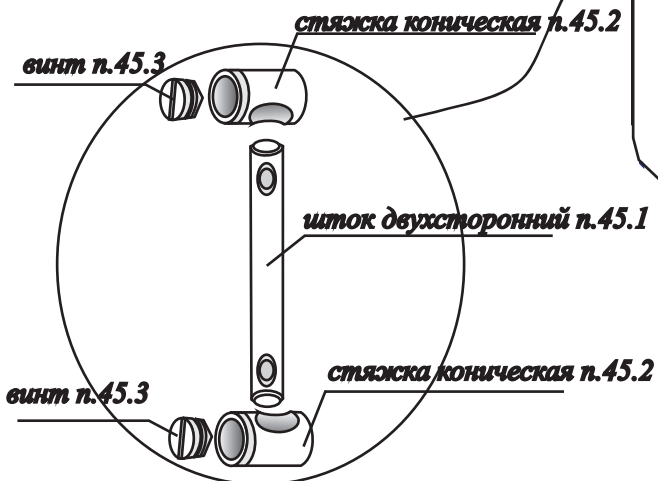


Рис.24 (Поз.№ 45 *стяжка коническая* *двухсторонняя в сборе*)

Рис.31.1

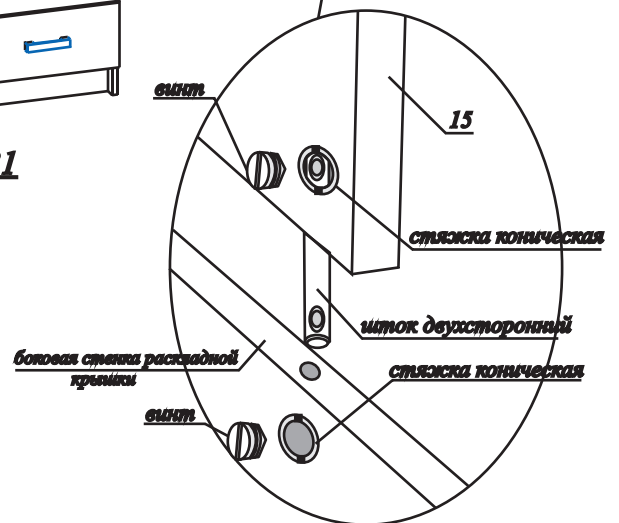


Рис.31.2

Благодарим за выбор нашей продукции! Приятного пользования!