

# BELMASH



Руководство по эксплуатации



Станок шлифовальный  
ленточно-дисковый

BELMASH BDG 100/152



 **BELMASH<sup>®</sup>**  
www.belmash.ru



# ОГЛАВЛЕНИЕ

ВВЕДЕНИЕ.....	4
1. ОБЩИЕ СВЕДЕНИЯ.....	5
1.1 Основные параметры и технические характеристики.....	6
1.2 Комплект поставки.....	7
1.3 Графические символы.....	8
2. ТЕХНИКА БЕЗОПАСНОСТИ.....	8
2.1 Общие правила безопасности.....	8
2.2 Личная безопасность.....	9
2.3 Требования к месту эксплуатации станка.....	9
2.4 Требования безопасности при эксплуатации станка.....	9
2.5 Требования при подключении к электросети.....	10
2.6 Требования к заготовке.....	11
3. СБОРКА СТАНКА.....	12
3.1 Распаковка.....	12
3.2 Сборка и установка шлифовального станка.....	12
3.3 Установка рабочего стола.....	13
4. РЕГУЛИРОВКА СТАНКА.....	13
4.1 Регулировка угла наклона рабочего стола.....	13
4.2 Регулировка положения шлифовального ленточного узла.....	13
4.3 Регулировка направления движения шлифовальной ленты .....	14
5. РАБОЧИЕ ПРОЦЕССЫ.....	14
5.1 Обработка шлифовальной лентой.....	14
5.2 Обработка шлифовальным диском.....	14
5.3 Использование углового упора.....	14
6. ОБСЛУЖИВАНИЕ.....	15
6.1 Проверка и обслуживание.....	15
6.2 Замена шлифовальной ленты.....	15
6.3 Замена шлифовального диска.....	15
6.4 Очистка.....	16
6.5 Смазка.....	16
7. СПЕЦИФИКАЦИЯ.....	17
8. ВОЗМОЖНЫЕ НЕИСПРАВНОСТИ И СПОСОБЫ ИХ УСТРАНЕНИЯ.....	19
9. ТРАНСПОРТИРОВКА И ХРАНЕНИЕ.....	20
10. УТИЛИЗАЦИЯ И ЗАЩИТА ОКРУЖАЮЩЕЙ СРЕДЫ.....	20
ГАРАНТИЙНЫЕ ОБЯЗАТЕЛЬСТВА.....	21

## УВАЖАЕМЫЙ ПОКУПАТЕЛЬ

Благодарим за доверие, которое Вы оказали, выбрав станок шлифовальный ленточно-дисковый **BELMASH BDG 100/152**, далее «станок», «изделие». Данный станок был тщательно продуман и спроектирован, чтобы работать безотказно многие годы. Внимание к деталям, точность, система контроля качества обеспечивают его надежную работу.

Настоящее руководство по эксплуатации устанавливает правила безопасной эксплуатации станка.

Перед началом эксплуатации внимательно ознакомьтесь с данным руководством. В нём Вы найдёте все указания, выполнение которых обеспечит безопасное использование и длительный срок службы станка.

***При покупке станка обязательно проверьте комплектность и заполнение торгующей организацией свидетельства о продаже и гарантийных талонов, которые должны быть заверены штампом магазина с указанием даты продажи.***

Изготовитель/поставщик оставляет за собой право изменять комплектность товара без изменения его потребительских свойств, основных технических характеристик и цены исходя из коммерческой целесообразности.

В связи с постоянным техническим совершенствованием конструкции станка возможны некоторые отличия между приобретенным Вами изделием и сведениями, приведенными в настоящем руководстве по эксплуатации, не влияющие на его основные технические параметры и эксплуатационную надежность.

Приятной Вам работы.

---

*При возникновении вопросов о вашем оборудовании, пожалуйста, обратитесь в службу технической поддержки BELMASH или отправьте письмо на электронную почту. Мы поможем вам справиться с проблемой и решить гарантийные случаи.*

**Адрес поставщика: 129626, РФ, г. Москва, проспект Мира, 104, АО «БЕЛМАШ»**

**E-mail: [info@belmash.ru](mailto:info@belmash.ru)**

# 1. ОБЩИЕ СВЕДЕНИЯ

Станок предназначен для обработки заготовок из древесины и древесных материалов шлифованием с помощью абразивного инструмента.

При соответствующей наладке на станке можно выполнять следующие виды обработки:

- ленточное шлифование;
- дисковое шлифование.

Питание станка осуществляется от сети переменного тока напряжением 230 В  $\pm$ 10% и частотой 50 Гц  $\pm$ 5%, с защитным (заземляющим) проводом по ГОСТ 12.1.030-81\*. Качество источника электрической энергии по ГОСТ 32144-2013.

Станок предназначен для эксплуатации в условиях отсутствия прямого воздействия атмосферных осадков, чрезмерной запыленности воздуха, прямых солнечных лучей, окружающей температуры от +5°C до +40°C, относительной влажности воздуха не более 80%.

Установка станка должна производиться в закрытых помещениях, достаточными являются условия столярной мастерской.

Средний срок службы станка при нормальной эксплуатации не менее пяти лет.

Станок соответствует требованиям технических регламентов:

- ТР ТС 010/2011 «О безопасности машин и оборудования»;
- ТР ТС 004/2011 «О безопасности низковольтного оборудования»;
- ТР ТС 020/2011 «Электромагнитная совместимость технических средств».

## 1.1 Основные параметры и технические характеристики

Таблица 1

Раздел	Параметры	Значение для модели
Основные размеры	Габаритный размер, Д×Ш×В, мм	500×360×630
	Размер упаковки, Д×Ш×В, мм	520×320×280
Привод	Тип двигателя	Асинхронный, с воздушным охлаждением
	Мощность, Вт/ кол-во фаз	400/1
	Характеристики сети, В/Гц	230/50
	Тип передачи	ременная
	Тип ремня	клиновой
Шлифовальная лента	Длина шлифовальной ленты, мм	915
	Ширина шлифовальной ленты, мм	102
	Скорость шлифовальной ленты, м/с	4,7
	Угол наклона шлифовального ленточного узла, град.	0...+90
Шлифовальный диск	Диаметр шлифовального диска, мм	152
	Номинальная частота вращения шлифовального диска на холостом ходу, об./мин.	1420
Рабочий стол	Размер рабочего стола, Д×Ш, мм	190×125
	Угол наклона рабочего стола, град.	0...+60
	Материал	алюминий
	Размеры П-образного паза, мм	16×7
Угловой упор	Диапазон углов углового упора, град.	-30...+30
Другая информация	Окраска станка	порошковая
	Длина шнура питания, не менее, м	1,6
	Масса нетто/брутто, кг	15/16

В таблице 1 представлена общая информация. Данные технические характеристики актуальны на момент издания руководства по эксплуатации. Компания «БЕЛМАШ» оставляет за собой право на изменение конструкции и комплектации оборудования без уведомления потребителя.

## 1.2 Комплект поставки

Комплект поставки представлен в таблице 2 и на рисунке 1.

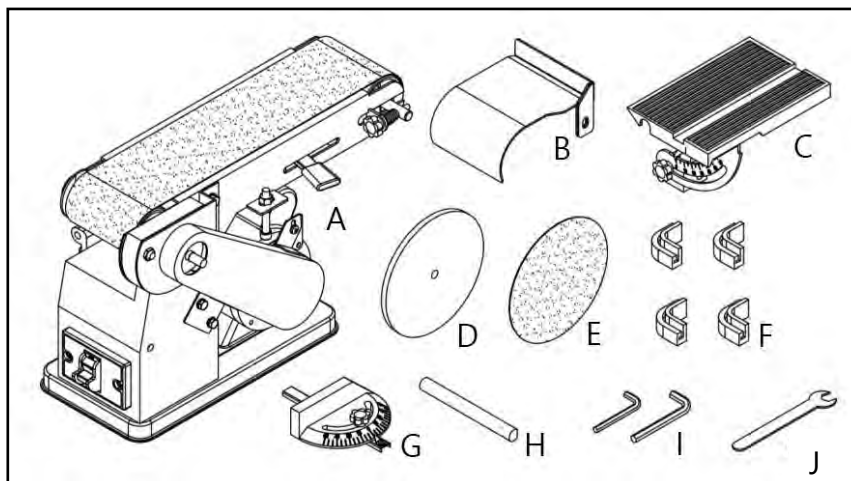


Рисунок 1. Комплектация модели

Таблица 2

№	Наименование	Позиция (рис. 1)	Кол-во
1	Станок шлифовальный	A	1
2	Ограничитель заготовки	B	1
3	Стол боковой в сборе	C	1
4	Основание диска шлифовального	D	1
5	Диск шлифовальный	E	1
6	Упор угловой в сборе	G	1
7	Ножка станка	F	4
8	Стержень опорный	H	1
9	Ключ шестигранный	I	2
10	Ключ рожковый	J	1

В таблице 2 представлена общая информация. Данная комплектация актуальна на момент издания руководства по эксплуатации. Компания «БЕЛМАШ» оставляет за собой право на изменение конструкции и комплектации оборудования без уведомления потребителя. Если вы не можете найти деталь из таблицы 2 проверьте, возможно она уже установлена на изделие.

## 1.3 Графические символы



Внимательно прочтите инструкцию по эксплуатации перед использованием станка.



При работе на станке пользуйтесь средствами защиты органов слуха, зрения, дыхания.



Опасность поражения электрическим током.



Опасность получения травмы или повреждения узлов станка в случае несоблюдения указаний техники безопасности.



Используйте специальную обувь.



Станок и его упаковка подлежат вторичной переработке (рециклированию).



Для предотвращения негативного воздействия на окружающую среду, при прекращении использования станка (истечении срока службы) и непригодности к дальнейшей эксплуатации, станок подлежит разборке и сдаче в приемные пункты по вторичной переработке металлолома и пластмасс.

## 2. ТЕХНИКА БЕЗОПАСНОСТИ

### 2.1 Общие правила безопасности



***Данный станок разработан для использования только строго по назначению. Помните, ваша личная безопасность – это ваша ответственность. Защитное оборудование не служит спасением при проявлениях неграмотности, беспечности и невнимательности.***



***Необходимо тщательно изучить руководство по эксплуатации и ознакомиться с предупреждающими надписями на станке. Изучение и выполнение указанных условий эксплуатации позволяет свести к минимуму риск получения травмы.***

#### Запрещается:

- использовать станок не по назначению;
- эксплуатировать станок в условиях воздействия капель и брызг, а также на открытых площадках;
- эксплуатировать станок во влажном или сыром помещении;
- оставлять станок, присоединенный к питающей сети, без надзора;
- присутствие посторонних лиц, особенно детей, в рабочей зоне.

К эксплуатации и техническому обслуживанию станка допускаются лица, ознакомленные с руководством по эксплуатации и осведомленные о всех факторах опасности. Храните руководство в доступном для дальнейшего использования месте.

При работе со станком должны выполняться действующие правила техники безопасности, а также другие утвержденные правила охраны труда и промышленной гигиены.

Ремонт изделия проводится только авторизованной организацией. Для ремонта допускается использование только оригинальных запчастей. Использование не оригинальных запчастей может привести к травме и выходу станка из строя.

Переоснащение, регулировку и очистку производить только после полной остановки станка и отключенном электропитании.



## 2.2 Личная безопасность

Запрещается эксплуатировать станок:

- в состоянии алкогольного и/или наркотического опьянения;
- под воздействием лекарственных препаратов;
- при плохом самочувствии.

При работе используйте индивидуальные средства защиты, защитную маску/очки, спецодежду, специализированную или нескользящую обувь. При необходимости используйте респиратор, средство защиты органов слуха.

Древесная пыль, может быть опасной для вашего здоровья. Работайте на станке только в хорошо вентилируемых помещениях и обеспечьте надлежащее удаление пыли. По возможности используйте вытяжные установки.

Из-за опасности захвата движущимися частями станка, при работе запрещается: ношение длинных, не убранных волос, свободной, неудобной одежды; галстуков, ювелирных изделий, одежды с длинными рукавами.

Держите руки на безопасном расстоянии от шлифовального полотна. Работайте в устойчивой позе. Следите за правильным положением ног и тела и сохраняйте правильную рабочую позу и равновесие. Запрещается работать на станке стоя на каких-либо подставках.

Исключите опасность пореза при проведении технического обслуживания. Используйте перчатки.

## 2.3 Требования к месту эксплуатации станка

Станок необходимо эксплуатировать в помещениях с общеобменной и местной системами вентиляции. Станок не предназначен для использования вне помещения.

Пространство по периметру станка должно быть свободным на расстоянии минимум одного метра для его обслуживания. Необходимо обеспечить свободное рабочее пространство для направления, подачи и съёма заготовки, с учетом её габаритных размеров и массы.

Основание для установки станка должно быть ровным, нескользким.

Станок имеет настольное исполнение. Для безопасной работы установите его на стол/верстак и закрепите на нем.

Розетки должны находиться достаточно близко к станку, чтобы кабель не создавал опасной ситуации для перемещения персонала.

Не допускается использование станка в захламленном, сыром или подверженном осадкам, или взрывоопасном помещении. Не используйте станок поблизости от горючих жидкостей и газов.

Рабочая зона должна быть хорошо освещена.

Содержите рабочую зону в чистоте. Загрязнения могут стать причиной несчастного случая.

Убирайте регулировочные ключи и инструменты перед включением станка.

## 2.4 Требования безопасности при эксплуатации станка

Запрещается:

- передавать для работы станок пользователям, не изучившим настоящее руководство по эксплуатации;
- использовать станок лицам в состоянии алкогольного, наркотического опьянения;
- использовать станок при появлении повышенного шума, стука, вибрации;
- использовать станок при поломке или появлении трещин в корпусных деталях;
- эксплуатировать не полностью собранный станок;
- работать на станке со снятым и/или поврежденным защитными устройствами;

- запускать станок, если изделие контактирует с шлифовальным полотном, полотно должно достичь максимальной скорости, прежде чем начать обработку;
- эксплуатировать станок с неисправным выключателем.

Станок предназначен только для обработки древесины и древесных материалов.

Перед эксплуатацией станка следует тщательно проверить защитные устройства, регулировку движущихся частей, крепления и прочие условия, которые могут повлиять на эксплуатацию. Поврежденные детали и устройства должны быть надлежащим способом заменены или отремонтированы.

Проверьте соосность движущихся частей, свободный ход подвижных элементов. Следите за возникновением вибрации или колебаний, которые могут указывать на плохую установку или плохо сбалансированное шлифовальное полотно.

Убедитесь, что лента имеет правильное направление движения.

Убедитесь, что диск вращается против часовой стрелки. Шлифовальная лента должна двигаться вниз.

Всегда прижимайте заготовку к столу или к упору при шлифовании лентой и к столу при шлифовании диском.

Никогда не нажимайте острым углом заготовки на диск или ленту. Абразив может стереться.

Все рукоятки станка должны быть сухими, чистыми, без следов масла и смазки.

Не допускается работа станка без присмотра. Выключите станок и дождитесь полной остановки, прежде чем уйти.

Необходимо выполнять указания по смазке и смене приспособлений.

Не изменяйте конструкцию станка, и не используйте дополнительный инструмент для выполнения работ не подходящий к данному станку и не рекомендованный производителем.

Обработка заготовок должна быть равномерной (без рывков). Равномерный прижим заготовки должен обеспечивать спокойную работу станка, исключать его перегрузку. Не прилагайте чрезмерные усилия при обработке заготовки.

Обрабатывайте только одну заготовку за раз.

Не пытайтесь замедлить или остановить станок, нажимая заготовкой на шлифовальное полотно.

Остерегайтесь обратной отдачи заготовки.

Заменяйте шлифовальную ленту и шлифовальный диск, если они изношены.

## **2.5 Требования безопасности при подключении к электросети**

Убедитесь, что выключатель находится в положении «ВЫКЛ» при подключении станка к сети.

Запрещается эксплуатировать станок при повреждении штепсельного соединения, кабеля, появлении запаха, характерного для горячей изоляции или дыма, нечеткой работе выключателя.

Во время работы не прикасайтесь к заземленным предметам.

Обращайтесь аккуратно со шнуром питания. Никогда не вытаскивайте вилку из розетки за шнур станка. Поврежденные или скрученные шнуры увеличивают риск поражения электрическим током. Кабель станка должен быть защищен от случайного повреждения. Не допускается непосредственное соприкосновение кабеля с горячими и масляными поверхностями.

Сильные колебания температуры окружающего воздуха могут вызвать образование конденсата на токопроводящих частях станка. Перед началом эксплуатации станка в таких условиях, дождитесь пока его температура сравняется с температурой окружающего воздуха.

Слабый контакт в электроразъёмах, перегрузка, падение напряжения в электрической питающей сети могут влиять на нормальную работу электродвигателя станка.

Пользователь должен обеспечить защиту станка от скачка напряжения и от короткого замыкания.

Установите влагозащищенную и пылезащищенную розетку.

Не изменяйте конструкцию штепсельной вилки каким-либо образом.

### 2.5.1 Требования к источнику электропитания

Питание станка осуществляется от однофазной сети переменного тока напряжением 230 В  $\pm$ 10% и частотой 50 Гц  $\pm$ 5%, с защитным (заземляющим) проводом.

Колебания напряжения сети в пределах  $\pm$ 10% относительно номинального значения не влияют на нормальную работу электродвигателя станка. При повышенных нагрузках необходимо обеспечить отсутствие колебаний напряжения в электрической сети.

Перед работой убедитесь, что напряжение источника питания соответствует техническим характеристикам станка.

Для защиты электропроводки от перегрузок на щите подключения данной линии необходимо применять плавкие предохранители.

### 2.5.2 Использование удлинительного кабеля

При необходимости используйте удлинительный кабель с заземляющим проводом, соответствующий номинальной мощности станка (таб. 3).

При использовании катушек обязательно полностью разматывайте кабель.

При значительной длине удлинительного кабеля и малом поперечном сечении подводящих проводов, происходит дополнительное падение напряжения, которое может привести к неустойчивой работе электродвигателя станка.

Таблица 3

Сечение, мм <sup>2</sup>		Номинальный ток кабеля, А					
0,75		6					
1,00		10					
1,50		15					
2,50		20					
4,00		25					
		Длина кабеля, м					
		7,5	15	25	30	45	60
Напряжение питания, В	Потребляемый ток, А	Номинальный ток кабеля, А					
230	0-2,0	6	6	6	6	6	6
	2,1-3,4	6	6	6	6	6	6
	3,5-5,0	6	6	6	6	10	15
	5,1-7,0	10	10	10	10	15	15
	7,1-12,0	15	15	15	15	20	20
	12,1-20,0	20	20	20	20	25	-

### 2.6 Требования к заготовке

При обработке заготовок большой длины необходимо пользоваться подставками, которые устанавливаются под свисающим концом заготовки, или работать вдвоем.

Обрабатываемую заготовку необходимо проверять на наличие металлических или минеральных включений (гвоздей, скоб, осколков, камней и т.п.). Не следует обрабатывать материалы, имеющие трещины, несросшиеся сучки, гниль, или другие пороки древесины.

Не допускается непосредственная шлифовка заготовок без плоской базовой поверхности.

Заготовка не должна быть влажной. Рекомендуемая влажность не более 22%.

## 3. СБОРКА СТАНКА

### 3.1 Распаковка

Аккуратно распакуйте и достаньте станок и отдельные детали из упаковки, осмотрите изделие на наличие повреждений. О любых повреждениях следует немедленно сообщить дистрибьютеру и транспортной компании.



**Перед сборкой и использованием станка внимательно изучите инструкцию для выполнения надлежащей сборки, технического обслуживания и соблюдения техники безопасности.**

Удалите защитную смазку с поверхности стола и всех неокрашенных деталей. Для ее снятия используйте мягкую ткань, смоченную керосином (не применяйте для этой цели ацетон, бензин или разбавитель лака). После очистки покройте поверхности воском. Излишки воска удалите для предотвращения его попадания на заготовки.



**В целях безопасности не подключайте станок к источнику подачи питания до полного окончания его монтажа.**

### 3.2 Сборка и установка шлифовального станка

Для сборки переверните станок на бок и установите ножки на опорную пластину основания станка (рис. 3).

Верните станок в исходное положение, ослабьте установочный винт (рис. 4) на основании шлифовального диска. Установите основание шлифовального диска на вал так, чтобы установочный винт оказался на плоской части вала.

Для установки ограничителя заготовки выкрутите болт с плоской шайбой с опорной плиты (рис. 5), установите ограничитель заготовки и закрепите болтом с плоской шайбой.

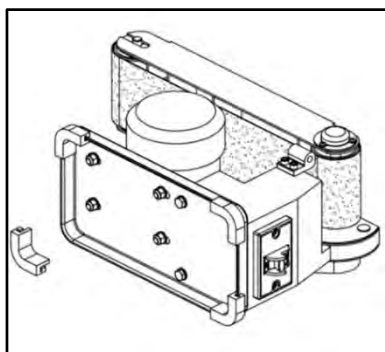


Рисунок 3.

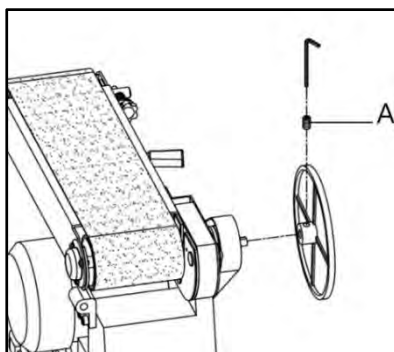


Рисунок 4.

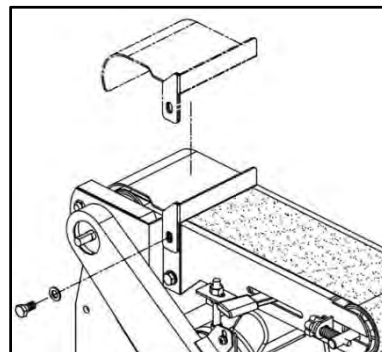


Рисунок 5.

Найдите подходящее место для установки шлифовального станка с хорошим освещением и со свободным доступом к питающей сети. Станок должен быть установлен на ровной, плоской и устойчивой поверхности.

Установка шлифовального диска описана в п.п. 6.3 «Замена шлифовального диска».

### 3.3 Установка рабочего стола

Входящий в комплект поставки стол используется как при шлифовании диском, так и лентой.

Для использования стола со шлифовальным диском – вставьте опорный стержень стола в основание станка. Закрепите при помощи двух установочных винтов А (рис. 6).

Расположите стол на опорном стержне, так чтобы расстояние между столом и диском было расстояние не менее 1,5 мм. Закрепите при помощи установочного винта В (рис. 7).

Ослабьте рукоятку. При помощи слесарного угольника, установите стол перпендикулярно диску и закрепите в этом положении. Если необходимо, установите указатель на «0».

Для использования стола со шлифовальной лентой – переведите шлифовальный ленточный узел в вертикальное положение и закрепите в этом положении.

Вставьте опорный стержень стола в боковой кронштейн узла. Закрепите при помощи двух установочных винтов.

Расположите стол на опорном стержне так, чтобы расстояние между столом и лентой было не менее 1,5 мм. Закрепите при помощи установочного винта В.

Ослабьте рукоятку. При помощи слесарного угольника, установите стол перпендикулярно диску и закрепите в этом положении. Если необходимо, установите указатель на «0».

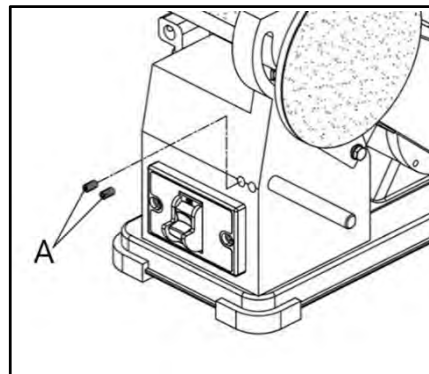


Рисунок 6.

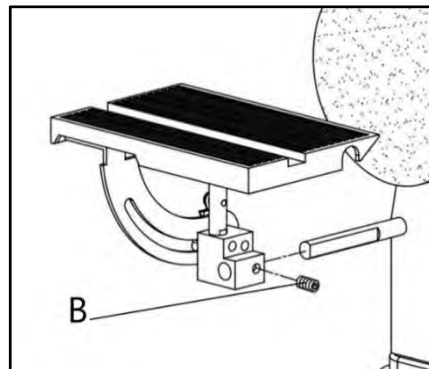


Рисунок 7.

## 4. РЕГУЛИРОВКА СТАНКА



**Обязательно убедитесь, что станок выключен и отсоединен от сети перед выполнением настроек.**

### 4.1 Регулировка угла наклона рабочего стола

Рабочий стол используется для установки обрабатываемой заготовки при шлифовании лентой, когда ленточная конструкция находится в вертикальном положении, или шлифовании диском.

Для регулировки угла стола необходимо ослабить рукоятку, наклонить рабочий стол в требуемое положение (используйте шкалу угла наклона, чтобы выставить нужный угол). Закрепите стол при помощи рукоятки.

### 4.2 Регулировка положения шлифовального ленточного узла

Ленточный шлифовальный узел может быть переведен из горизонтального в вертикальное положение, или расположен под любым углом между данными положениями.

Для установки положения ленточного шлифовального узла – ослабьте гайки А (рис. 8) на поворотном кронштейне.

Переведите шлифовальный ленточный узел в необходимое положение и закрепите, затянув гайки.

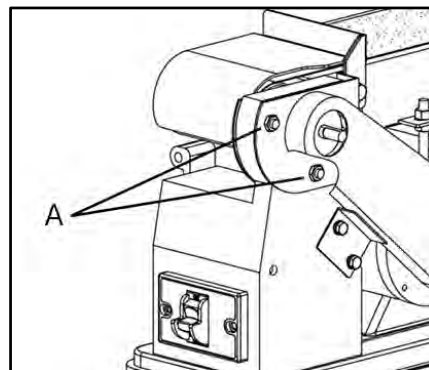


Рисунок 8.

### 4.3 Регулировка направления движения шлифовальной ленты

Для отслеживания направления движения шлифовальной ленты следует совершить пробный пуск станка. Лента должна находиться по центру на ведущем и ведомом роликах. Если лента смещена, отрегулируйте положение ленты при помощи ручки регулировки положения шлифовальной ленты А (рис. 9).

Если лента смещается влево, необходимо повернуть ручку регулировки вправо, если вправо – поверните ручку влево.

Совершите пробный пуск станка. Если лента смещается в сторону, продолжайте регулировать ручку регулировки положения, до необходимого результата.

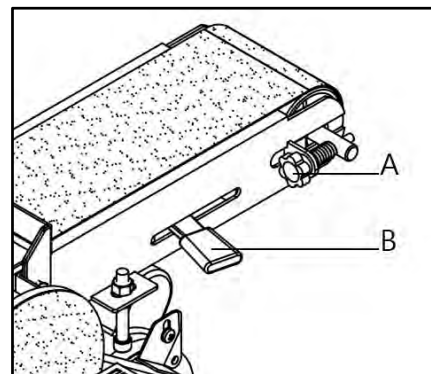


Рисунок 9.

## 5. РАБОЧИЕ ПРОЦЕССЫ

### 5.1 Обработка шлифовальной лентой

Для обработки ровных поверхностей – прочно удерживайте обрабатываемую заготовку. Держите пальцы на безопасном расстоянии от абразивной ленты. Используйте рабочий стол для размещения и закрепления обрабатываемой заготовки. Расположите заготовку таким образом, чтобы край прилегал к столу, и перемещайте ее равномерно по абразивной ленте.

Для обработки длинных заготовок – используйте ленту в горизонтальном положении. Используйте ограничитель заготовки для размещения и закрепления шлифуемой заготовки. Расположите обрабатываемый элемент таким образом, чтобы край прилегал к ограничителю, и перемещайте равномерно по абразивной ленте.

Для обработки изогнутых краев – шлифовать внешние края следует на ровной части абразивной ленты, шлифовать внутренние края следует на ведомом ролике абразивной ленты.

Для шлифования торцов – установите шлифовальный ленточный узел в вертикальное положение, расположите стол на стороне ленты шлифовально-ленточного станка. Равномерно перемещайте обрабатываемый элемент по абразивной ленте. Для точности следует использовать угловой упор. Для скошенных обрабатываемых элементов выставьте рабочий стол на необходимый угол.

### 5.2 Обработка шлифовальным диском

Шлифование шлифовальным диском подходит для обработки небольших ровных поверхностей и выпуклых краев.

Перемещайте обрабатываемый элемент по нижней стороне (влево) абразивного диска, прочно удерживая обрабатываемый элемент обеими руками. Держите руки на безопасном расстоянии от абразивного круга. Используйте угловой упор.

Шлифовальный диск вращается с максимальной скоростью и удаляет большее количество материала со стороны внешней кромки.

### 5.3 Использование углового упора

Используйте угловой упор для закрепления заготовки и выдерживания определенного угла при шлифовании. Для выполнения обработки с использованием углового упора, его можно поворачивать на 60° в обоих направлениях.

Угловой упор вставляется в паз с края рабочего стола. Указатель должен быть на отметке «0». Ослабьте винт и переместите указатель, если необходимо.

Перед использованием углового упора, проверьте, что паз в столе параллелен, а стол перпендикулярен шлифовальной ленте или диску.

Чтобы установить угол, ослабьте рукоятку блокировки, повернув ее против часовой стрелки, установите необходимый угол, зафиксируйте рукоятку. При обработке с помощью углового упора, ручка блокировки должна быть плотно затянута.

## 6. ОБСЛУЖИВАНИЕ



**Убедитесь, что станок выключен и отсоединен от сети перед проведением обслуживания.**

Правильная эксплуатация и регулярное обслуживание станка – залог его длительной службы, и условие, позволяющее получать стабильное качество поверхности при шлифовании. Станок не требует большого объема технического обслуживания. Ниже описываются работы, выполняемые для обеспечения длительной эксплуатации станка.

### 6.1 Проверка и обслуживание

Перед работой проверяйте исправность станка.

При износе подшипников и самих роликов их необходимо вовремя заменять, так как изношенные механизмы вызывают вибрацию, что сказывается на качестве обработки и уменьшает срок службы станка.

Регулярно проверяйте станок на наличие повреждений. Неисправные детали должны быть немедленно заменены.

Ослабляйте натяжение ленты, если станок не используется долгое время.

Изношенные ленты и диски приводят к перегрузке станка и возможному выходу из строя направляющих и электродвигателя.

### 6.2 Замена шлифовальной ленты



**С внутренней стороны ленты может быть нарисована стрелка. Стрелка должна смотреть в направлении движения ленты.**

Снимите рабочий стол и опорный стержень. Ослабьте натяжение ленты, передвинув рукоятку натяжения шлифовальной ленты В (рис. 9) в сторону ведомого ролика.

Снимите использованную ленту с ведущего и ведомого роликов. Установите новую ленту на ведущий и ведомый ролики. Отцентрируйте ленту. Переместите рукоятку регулировки натяжения в сторону ведущего ролика, чтобы натянуть ленту. Проверьте направление движения ленты. Поставьте на место рабочий стол.

### 6.3 Замена шлифовального диска

Для доступа к шлифовальному диску, снимите рабочий стол.

Удалите использованный шлифовальный диск с основания шлифовального диска. Снимать основание нет необходимости. Очистите основание шлифовального диска.

Отклейте защитный слой на новом шлифовальном диске. Выровняйте новый шлифовальный диск относительно основания шлифовального диска и приклейте. Установите на место рабочий стол.

## **6.4 Очистка**

Регулярно очищайте станок от скопившейся древесной пыли и опилок. Тщательно очищайте подвижные части станка.

Для очистки станка следует удалить стружку и опилки, вытереть оставшуюся пыль сухой ветошью. При налипании смолы следует использовать растворяющий смолу очиститель. При необходимости обработайте поверхности некрасящим смазочным материалом.

Шкивы, ролики, должны содержаться в чистоте. Опилки и щепки не должны накапливаться.

После завершения очистки или обслуживающих работ все защитные устройства и ограждения следует немедленно установить на станок. Неисправные защитные устройства следует немедленно заменить.

## **6.5 Смазка**

Чтобы станок всегда был в хорошем рабочем состоянии и для продления срока его службы, регулярно смазывайте подвижные части. При этом не допускается попадание масла на шкивы или клиновые ремни, т.к. оно может разрушить ремень и стать причиной его проскальзывания.

Закрытые шариковые подшипники с заложённой смазкой не требуются смазывать в течение всего срока их службы.



## 7. СПЕЦИФИКАЦИЯ

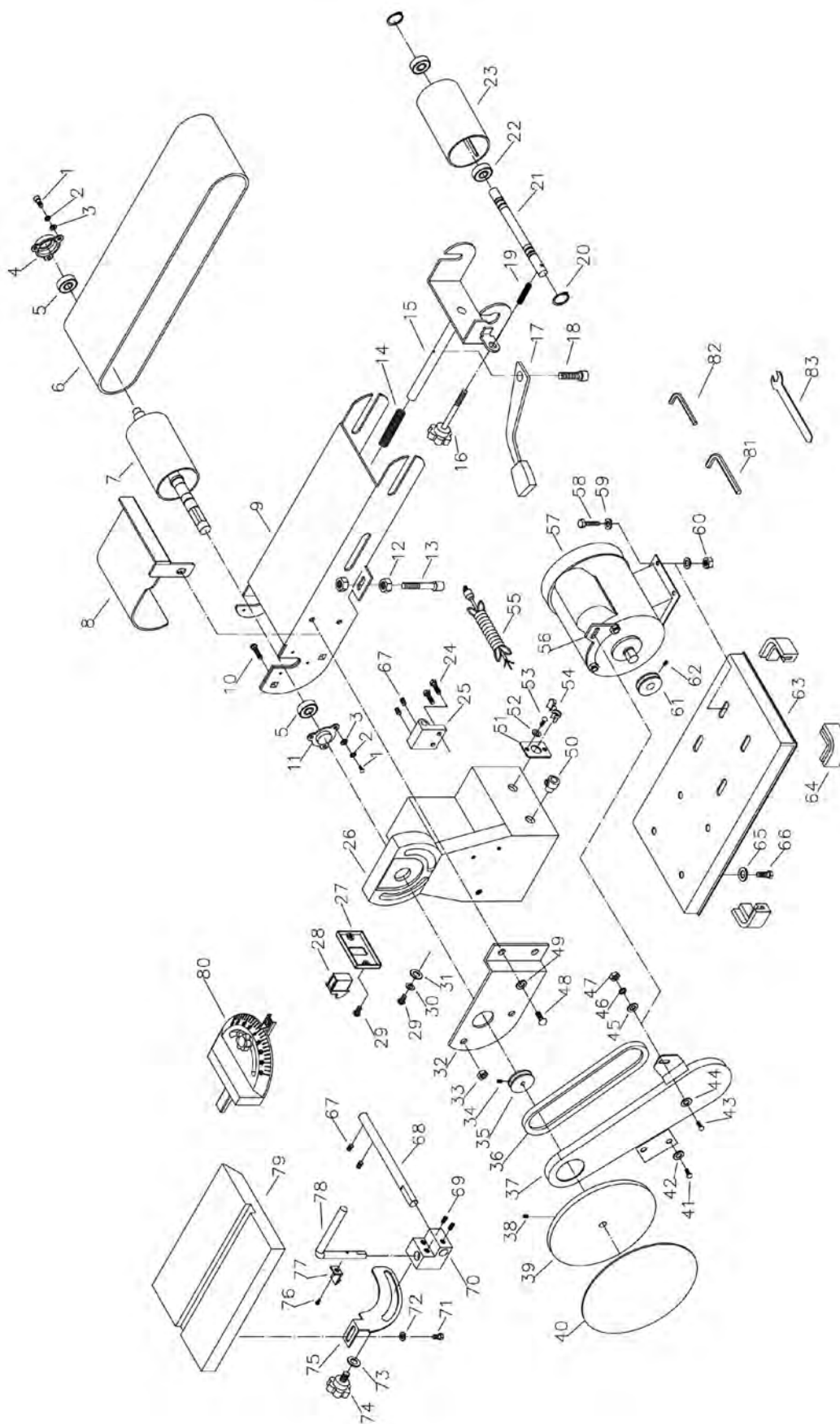


Рисунок 10.

1	Винт	6	43	Винт	1
2	Шайба пружинная	6	44	Шайба плоская	1
3	Шайба плоская	6	45	Шайба плоская	1
4	Корпус подшипника	1	46	Шайба пружинная	1
5	Подшипник	2	47	Гайка	1
6	Лента шлифовальная	1	48	Болт	2
7	Ролик ведущий	1	49	Шайба плоская	2
8	Кожух ведущего ролика	1	50	Втулка	1
9	Опорная плита	1	51	Пластина установочная	1
10	Болт	2	52	Шайба плоская	2
11	Корпус подшипника	1	53	Винт	2
12	Гайка	2	54	Втулка	1
13	Винт	1	55	Кабель питания	1
14	Пружина	1	56	Опорная пластина электродвигателя	1
15	Боковой кронштейн	1	57	Электродвигатель	1
16	Ручка регулировки положения шлифовальной ленты	1	58	Болт	4
17	Рукоятка регулировки натяжения шлифовальной ленты	1	59	Шайба плоская	8
18	Болт	1	60	Гайка	4
19	Пружина	1	61	Шкив электродвигателя	1
20	Кольцо стопорное	2	62	Винт установочный	1
21	Вал	1	63	Опорная пластина основания станка	1
22	Подшипник	2	64	Ножка	4
23	Ролик ведомый	1	65	Шайба плоская	4
24	Винт	1	66	Болт	4
25	Кронштейн	1	67	Винт установочный	4
26	Основание станка	1	68	Опорный стержень стола	1
27	Пластина выключателя	3	69	Винт установочный	2
28	Выключатель	1	70	Кронштейн стола	1
29	Винт	1	71	Болт	1
30	Шайба пружинная	1	72	Шайба плоская	1
31	Кольцо зубчатое	2	73	Шайба плоская	1
32	Пластина опорная	1	74	Ручка регулировки наклона стола	1
33	Гайка	1	75	Шкала угла наклона	1
34	Винт установочный	1	76	Винт	1
35	Шкив	1	77	Указатель	1
36	Ремень приводной	1	78	Угловая опора	1
37	Кожух приводного ремня	1	79	Стол рабочий	1
38	Винт установочный	1	80	Упор угловой	1
39	Основание диска шлифовального	1	81	Ключ шестигранный 4 мм	1
40	Диск шлифовальный	1	82	Ключ шестигранный 3 мм	1
41	Болт	2	83	Ключ рожковый	1
42	Шайба плоская	2			

## 8. ВОЗМОЖНЫЕ НЕИСПРАВНОСТИ И СПОСОБЫ ИХ УСТРАНЕНИЯ

Перечень возможных неисправностей и способы их обнаружения и устранения приведен в таблице 4.

Таблица 4

Наименование неисправности	Вероятная причина	Метод устранения
Двигатель не запускается	Отсутствует напряжение в электросети	Проверить наличие напряжения в розетке.
	Нет контакта в штепсельной розетке с вилкой соединительного шнура	Обратитесь в АСЦ
	Неисправен выключатель	Обратитесь в АСЦ
Электрический двигатель перегревается	Станок перегружен большим давлением на заготовку	Уменьшить давление на обрабатываемый материал
	Древесина влажная	Заменить заготовку
Двигатель не развивает полную мощность	Низкое напряжение	Проверить наличие напряжения
	Проскальзывание ленты	Увеличить натяжение ленты
	Сгорела обмотка или обрыв в обмотке	Обратитесь в АСЦ
	Ослабло натяжение приводного ремня	Отрегулировать натяжение приводного ремня
	Слишком длинный удлинитель	Заменить удлинитель
Станок во время работы внезапно остановился	Пропало напряжение	Проверить напряжение
	Перегревание станка	Перезапустить станок через 15-20 минут
Шлифовальная лента соскальзывает с ролика	Неправильно выставлено направление движения ленты	Отрегулируйте направление движения ленты
Некачественная поверхность обработки	Шлифовальный диск или лента загрязнены или изношены	Очистить или заменить шлифовальную ленту или диск
	Не закреплен стол	Проверить фиксацию стола

При обнаружении других неисправностей пользователю (владельцу) станка необходимо обратиться в авторизованный сервисный центр (АСЦ).

Адреса сервисных центров Вы можете найти на сайте [www.belmash.ru](http://www.belmash.ru).

## 9. ТРАНСПОРТИРОВКА И ХРАНЕНИЕ

Станок упакован в соответствии с требованиями действующей нормативной и технической документации на его изготовление и поставку. Упакованный станок может транспортироваться авиационным, железнодорожным, морским, речным и автомобильным транспортом.

Погрузку и крепление упакованного изделия, его последующее транспортирование выполняют в соответствии с действующими техническими условиями и правилами перевозки грузов на используемом виде транспорта.

Во время перевозки или перемещения станка будьте осторожны и позвольте сделать это квалифицированным рабочим.

Выберите правильное транспортировочное устройство согласно массе оборудования. Убедитесь, что подъемная мощность транспортировочного устройства соответствует массе станка.

После транспортирования станка при отрицательной температуре окружающего воздуха, необходимо выдержать его при комнатной температуре не менее восьми часов до первого включения. В противном случае станок может выйти из строя при включении из-за влаги, сконденсировавшейся на деталях электродвигателя и её электрооборудовании.

При постановке изделия на длительное хранение необходимо:

- отключить станок от электропитания;
- очистить станок от отходов резания;
- смазать детали, подверженные коррозии.

Хранить станок следует в отапливаемом, вентилируемом помещении при отсутствии воздействия климатических факторов (атмосферные осадки, повышенная влажность и запыленность воздуха) при температуре воздуха не ниже +5°C и не выше +40°C, при относительной влажности воздуха не выше 80% при температуре +20°C. Храните станок в надежно закрытом, недоступном для детей месте.

В случае длительного хранения наружные поверхности деталей станка, подвергающиеся коррозии, следует очистить и покрыть консервационной смазкой К-17 ГОСТ 10877-76 или другой аналогичного назначения.

## 10. УТИЛИЗАЦИЯ И ЗАЩИТА ОКРУЖАЮЩЕЙ СРЕДЫ

Станок и его упаковка подлежат вторичной переработке – рециклированию.

Данный станок изготовлен из безопасных для окружающей среды и здоровья человека материалов и веществ. Тем не менее, для предотвращения негативного воздействия на окружающую среду, при прекращении использования станка (истечении срока службы) и непригодности к дальнейшей эксплуатации, он подлежит сдаче в приемные пункты по переработке металлолома и пластмасс.

Утилизация изделия и комплектующих узлов заключается в полной разборке и последующей сортировке по видам материалов и веществ, для последующей переплавки или использования при вторичной переработке.

Упаковку станка следует утилизировать без нанесения экологического ущерба окружающей среде в соответствии с действующими нормами и правилами.

# ГАРАНТИЙНЫЕ ОБЯЗАТЕЛЬСТВА

Завод-изготовитель гарантирует нормальную работу станка в течение 12 месяцев со дня продажи торгующей организацией при условии эксплуатации и хранения в соответствии с настоящим руководством.

Дата продажи должна быть отмечена в свидетельстве о приемке и в гарантийных талонах. При отсутствии отметки торгующей организации, срок гарантии исчисляется с момента выпуска станка заводом-изготовителем.

Без предъявления гарантийного талона на станок претензии по качеству не принимаются, гарантийный ремонт не производится. Для гарантийного ремонта владельцу необходимо отправить станок с приложением данного руководства по эксплуатации в гарантийную мастерскую в жесткой транспортной упаковке, обеспечивающей сохранность изделия.

В течение гарантийного срока устранение неисправностей, происшедших по вине завода-изготовителя, производится гарантийными мастерскими бесплатно. После проведения ремонта станка гарантийный талон остается в мастерской.

Перечень повреждений станка, вследствие которых гарантийные обязательства снимаются:

- механические повреждения, повреждения, вызванные действием агрессивных сред, высоких температур, попаданием инородных предметов внутрь;
- станок был разобран потребителем;
- работа с перегрузкой;
- самостоятельная замена узлов, деталей, изменение конструкции;
- повреждения, наступившие вследствие неправильного хранения (коррозия металлических частей), сильного загрязнения и небрежной эксплуатации;
- при возникновении недостатков вследствие скачков напряжения в электросети или неправильного подключения станка к электросети;
- использование станка не по назначению;
- при появлении неисправностей, вызванных действием непреодолимой силы (несчастный случай, пожар, наводнение, удар молнии и др.).

Взаимоотношения между потребителем и изготовителем при выявленных неисправностях изделия осуществляются в соответствии с Законом «О защите прав потребителей». Срок службы станка не менее пяти лет, при соблюдении условий эксплуатации и регулярном обслуживании.

Перечень деталей, на которые гарантия не распространяется:

- сменные принадлежности (аксессуары) и оснастку к оборудованию (шлифовальные диски, шлифовальные ленты, сверла, буры; сверлильные, токарные и фрезерные патроны всех типов, кулачки и цанги к ним; и т.п.);
- устройства механической защиты станка (предохранительные муфты, предохранительные шестерни и предохранительные штифты), устройства защиты электрических цепей;
- быстро изнашиваемые детали с ограниченным ресурсом (угольные щетки, приводные ремни, защитные кожухи, направляющие и подающие резиновые ролики, подшипники, зубчатые ремни и колеса и прочее);
- оборудование со стертым полностью или частично заводским номером;
- шнуры питания.

Руководство по эксплуатации прочитал полностью, обязуюсь его выполнять

---

*(подпись покупателя)*

Отсутствие подписи покупателя расценивается как нарушение условий эксплуатации и является основанием для отказа в гарантийном ремонте и замене станка торгующей организацией.

Адрес поставщика: АО «БЕЛМАШ», 129626, Россия, г. Москва, проспект Мира, 104, info@belmash.ru.