


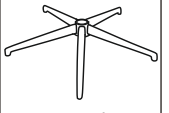




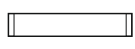





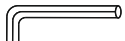
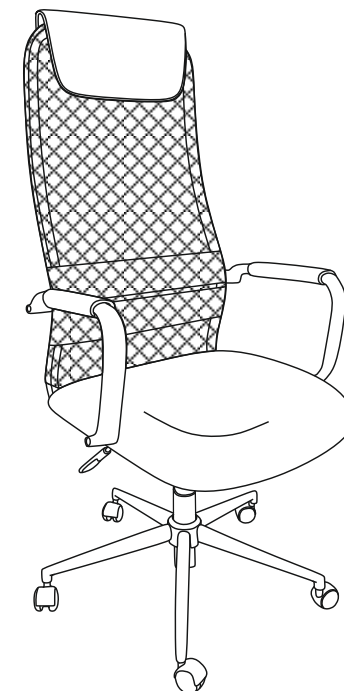
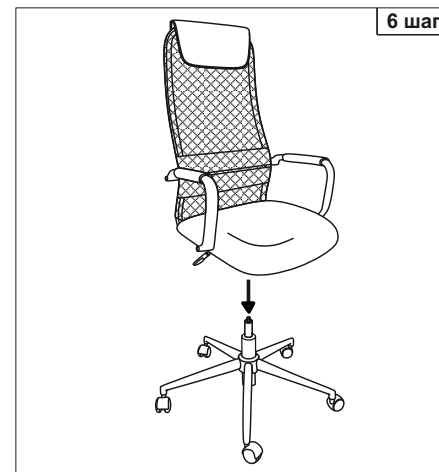
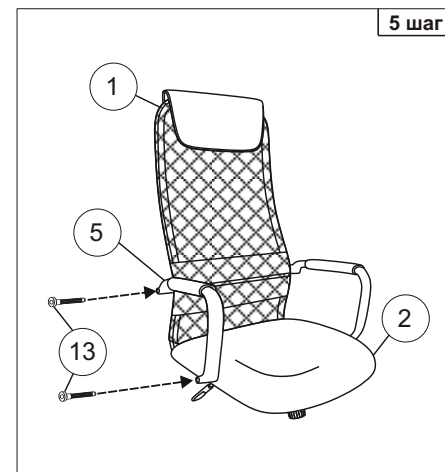
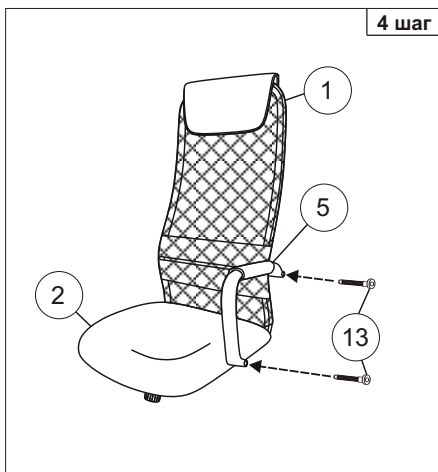
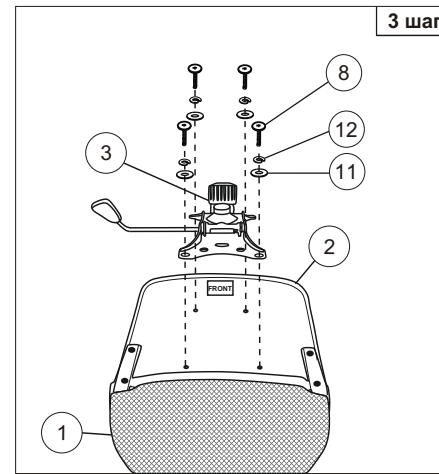
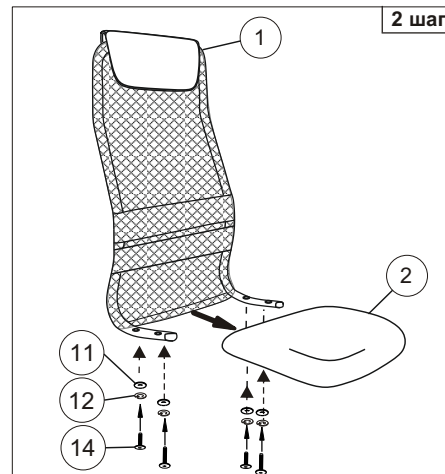
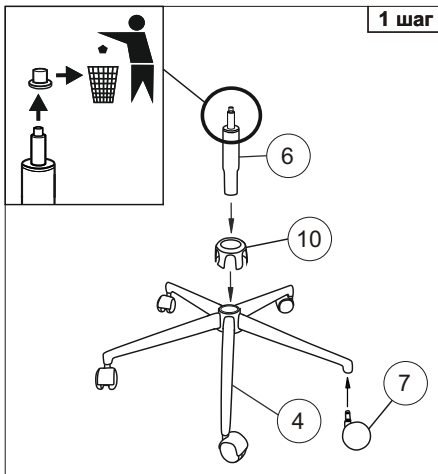


Инструкция по сборке офисного кресла (КВ-9N)

1  1 шт.	2  1 шт.	3  1 шт.	4  1 шт.	5  2 шт.	6  1 шт.	7  5 шт.	8  Винт М6х20 мм 4 шт.	9  Накладка подлокотника 2 шт.	10  1 шт.	11  Шайба 6 8 шт.	12  Шайба пруж. 6 8 шт.
---	---	---	---	---	---	---	--	--	--	---	---

13  Винт М8х60 4 шт.	14  Винт 1/4х35 мм 4 шт.	15  Ключ 6 1 шт.
--	--	--



Примечания: Шаг 4 - 5. Вставить и закрутить винты поочерёдно, не затягивая их до конца. После выполнения шага 5 закрутить все винты (4 шт.) до полной фиксации. При необходимости вывернуть наклейки подлокотников (деталь №9) перед установкой. Наклейки подлокотников (деталь №9, 2 шт.) находятся в пакете с крепежом.

Уважаемый покупатель!

Стулья и кресла предназначены для использования в общественных и жилых помещениях. Сохранность изделий и продолжительность их эксплуатации зависят от правильного обращения и своевременного ухода за ними.

Для увеличения срока службы изделия необходимо соблюдать следующие простые правила эксплуатации:

- При доставке в холодное время года (температура ниже 0°C) приступайте к сборке изделия спустя 2 часа после его нахождения в помещении с комнатной температурой во избежание трещин пластика и нормальной работы газпатрона;
- Кресла и стулья должны эксплуатироваться в проветриваемом помещении при температуре воздуха не менее +10°C и относительной влажности 60-70%;
- При сборке строго соблюдайте порядок, указанный в прилагаемой инструкции по сборке;
- Не превышайте максимально допустимую статическую нагрузку на сиденье 132,6 кг (130 даН);
- Избегайте прямого воздействия солнечных лучей, размещения вблизи отопительных приборов, сырых и холодных стен во избежание ухудшения внешнего вида и эксплуатационных свойств (появление пятен, пережог кожи, ускорение старения обивочного материала);
- Крепление частей кресла (спинка, подлокотники) требует регулярного осмотра, при необходимости винты следует подтянуть;
- Не вставляйте ногами на сиденье стула или кресла, это может привести к падению и получению травмы.
- Для очистки изделия используйте сухую или слегка влажную х/б ветошь или губку. При применении чистящих средств рекомендуем предварительно испытать используемое чистящее средство на маленьком участке в незаметном месте изделия и убедиться в отсутствии дефектных пятен. Для чистки изделия не допускается применение органических растворителей.

Перед первой эксплуатацией кресла необходимо проверить работоспособность всех механизмов.

Срок гарантии изделия 3 года.

Срок службы изделия 3 года.

Декларация о соответствии ЕАЭС № RU Д-RU.ПФ02.В.02000/19

Срок действия с 15.03.2019 по 14.03.2024

Более подробная информация об изделии находится на сайте www.buro.ru

Регулировки кресла

