

ООО Компонент



**Прицепы автомобильные легковые.
Инструкция по сборке.**

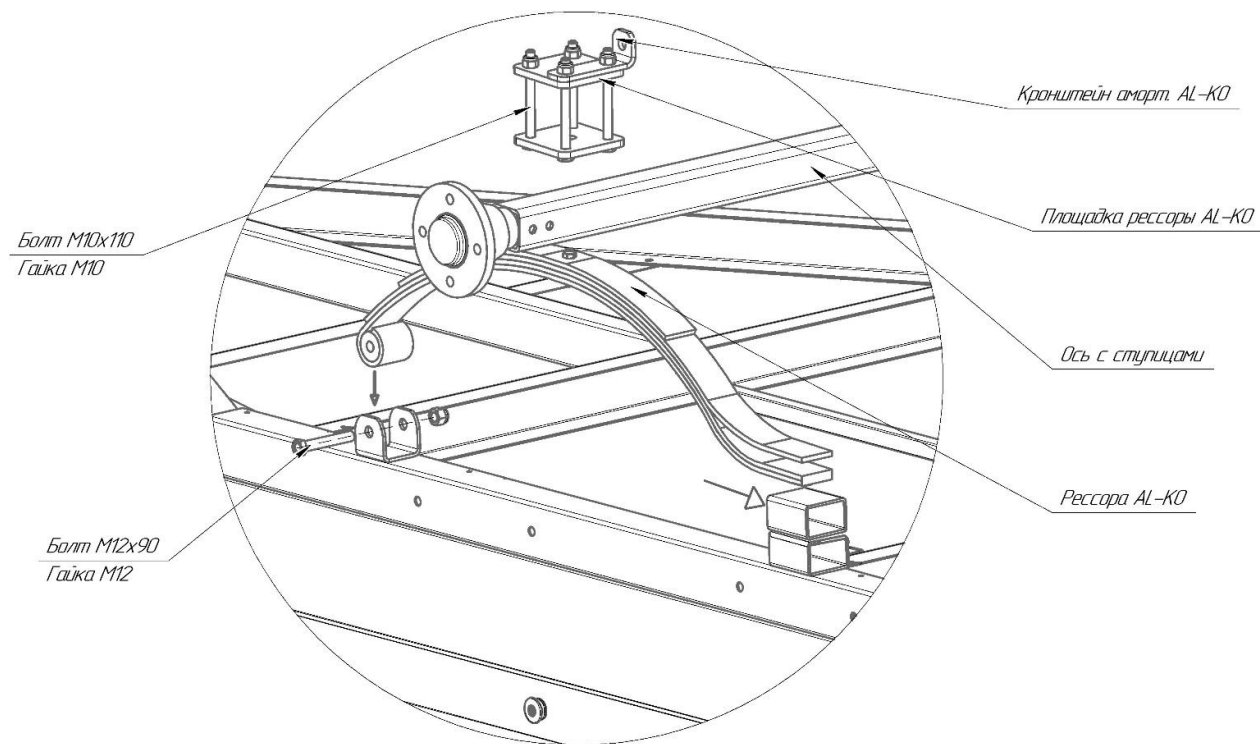


Ижевск 2022

Сборка подвески на прицепах с рессорами AL-KO

Перед установкой поверхности трения смазать пластичной смазкой.

Выполнить сборку согласно схеме



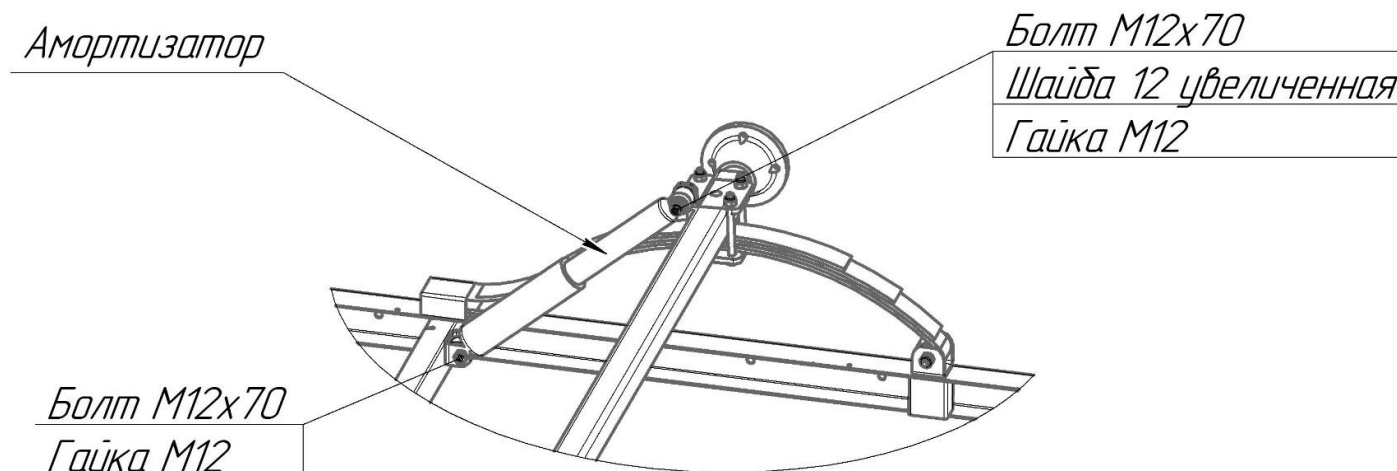
Применяемый инструмент:

- Набор накидных ключей
- Гайковерт и набор головок к нему

Примечание:

- Рама идет с предустановленным жгутом электропроводки и задними фонарями.
- Фанера закреплена с помощью заклепок по центральному ряду.
- Болты крепления рессор не перетягивать.

Установить ось и амортизаторы согласно схеме.



После 2 шага установить колеса и перевернуть прицеп.

Применяемый инструмент:

- Набор накидных ключей
- Гайковерт

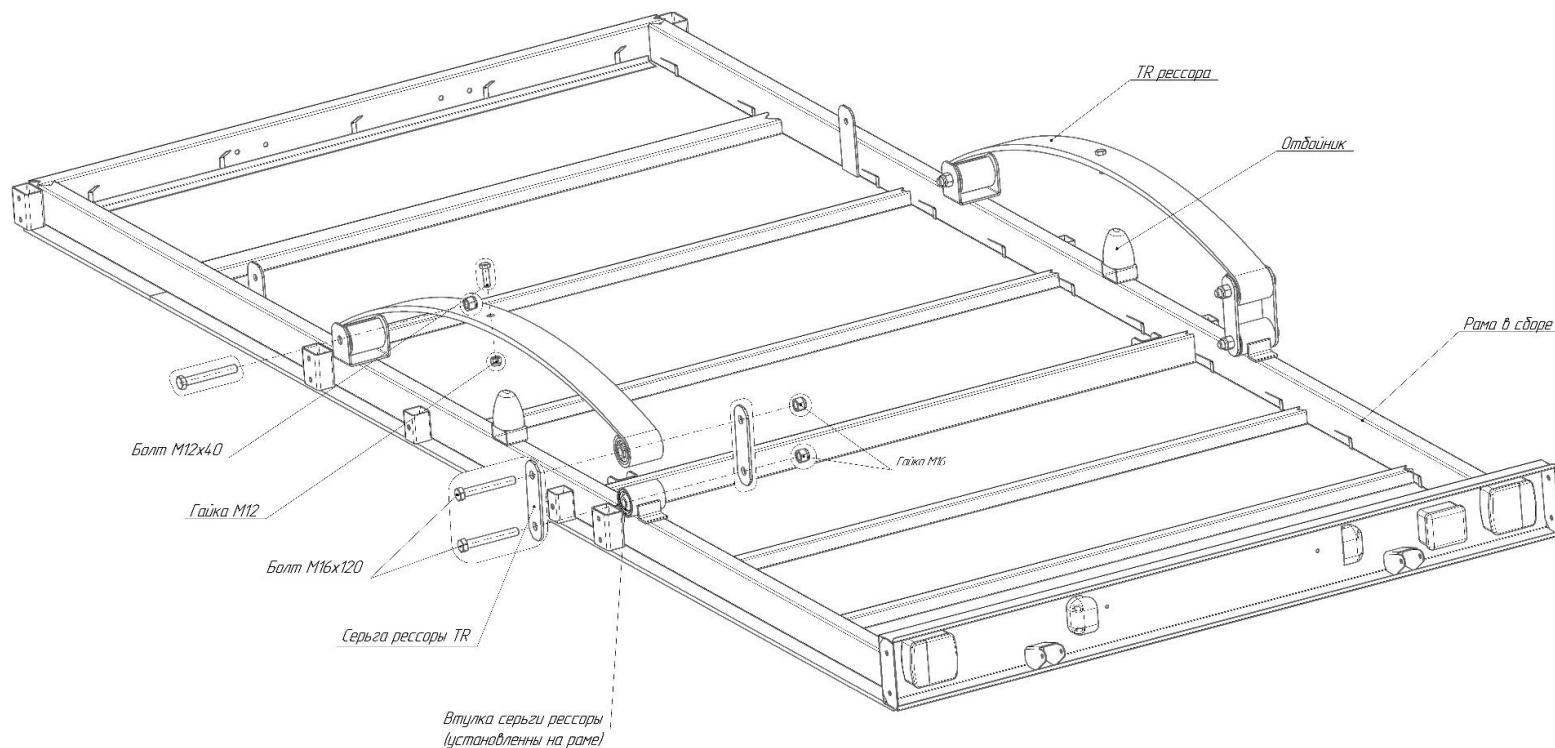
Примечание:

- В местах крепления амортизатора крепеж не перетягивать.
- Резиновые втулки смазать пластичной смазкой.

Сборка подвески на прицепах с рессорами TR

Перед установкой поверхности трения смазать пластичной смазкой.

Выполнить сборку согласно схеме



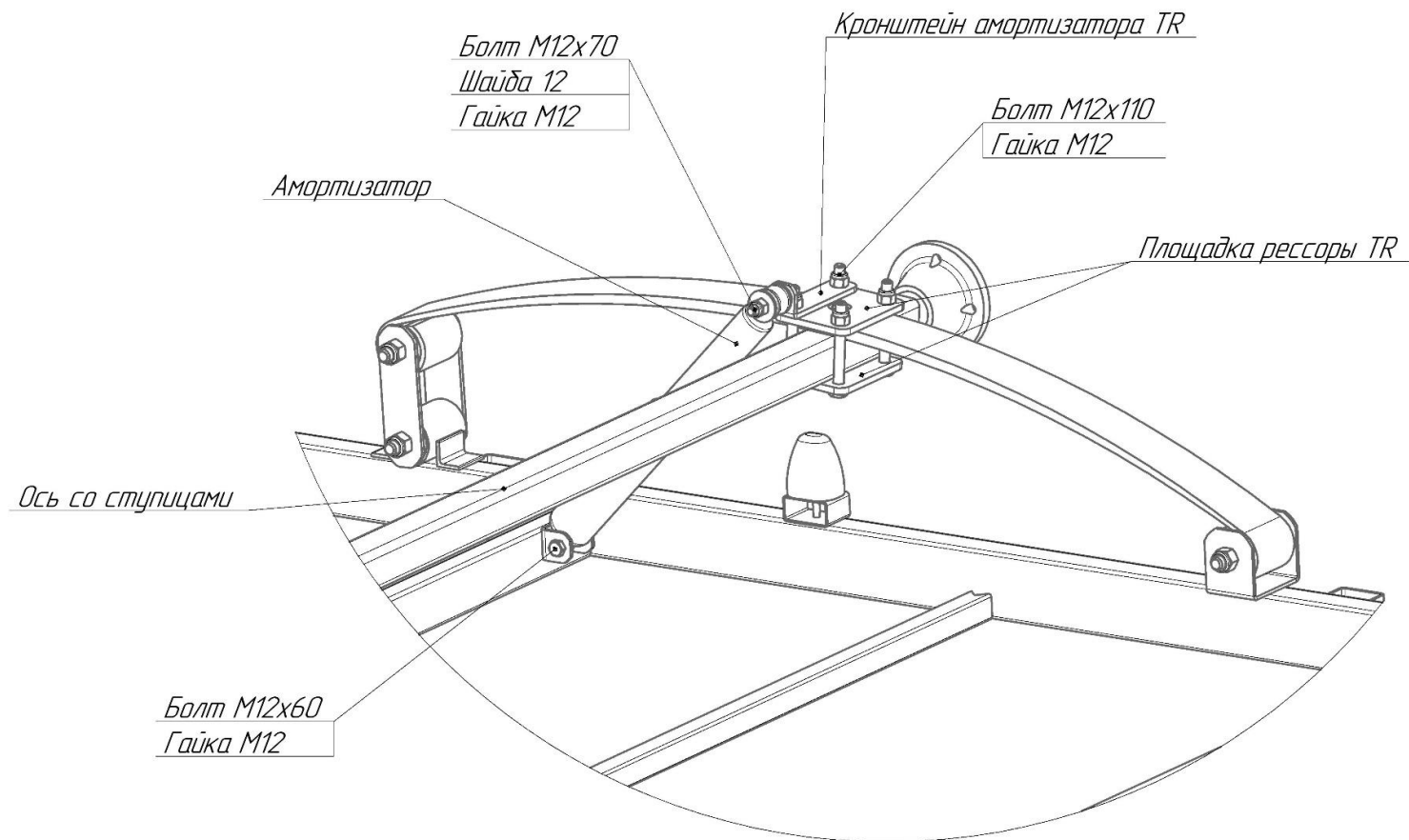
Применяемый инструмент:

- Набор накидных ключей
- Гайковерт и набор головок к нему

Примечание:

- Рама идет с предустановленным жгутом электропроводки и задними фонарями.
- Фанера закреплена с помощью заклепок по центральному ряду.
- Болты крепления рессор не перетягивать.

Установить ось и амортизаторы согласно схеме.



После 2 шага установить колеса и перевернуть прицеп.

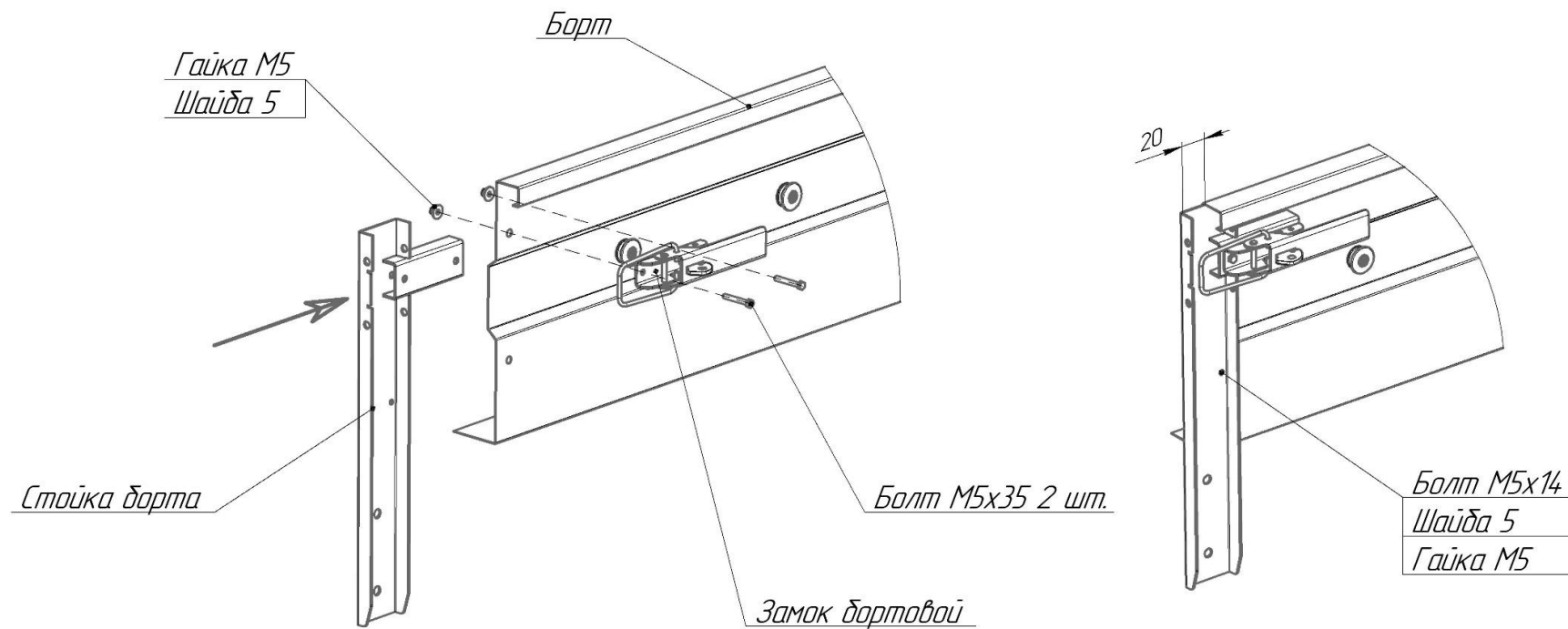
Применяемый инструмент:

- Набор накидных ключей
- Гайковерт

Примечание:

- В местах крепления амортизатора крепеж не перетягивать

Предварительная сборка бортов прицепа:



Собрать переднюю и заднюю стойку как показано на схеме

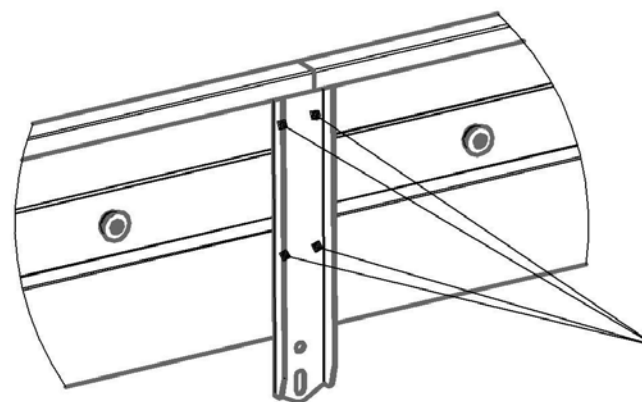
Применяемый инструмент:

- Накладной/разрезной ключ
- Аккумуляторная дрель с насадками

Примечания:

- Окончательную протяжку болтов проводить после установки борта на прицеп

Сборка центральной стойки борта.



Болт М5х14
Гайка М5
Шайба 5

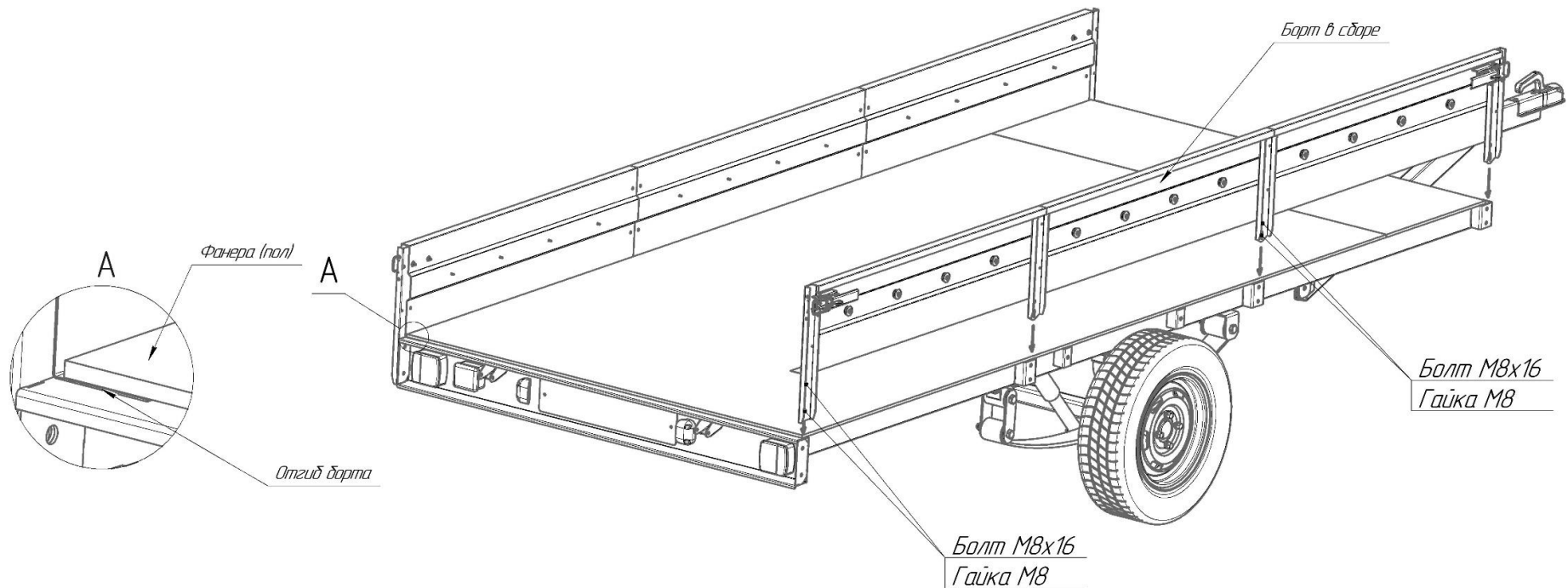
Собрать борта вместе с помощью центральных стоек, окончательную протяжку болтов проводить после установки бортов на прицеп

Применяемый инструмент:

- Накладной/разрезной ключ
- Аккумуляторная дрель с головками

Примечания:

Для прицепов с цельным бортом, центральная стойка выполняет роль дополнительной точки крепления и **является обязательной к установке!**

Установка борта на раму прицепа:

Установить боковые борты согласно схеме, (нижние отгибы борта заходят под фанеру).

Расверлить отгибы бортов (под фанерой) по имеющимся на фанере отверстиям.

С помощью заклепок окончательно прикрепить фанеру с бортами к раме прицепа.

Применяемый инструмент:

- Накидной/разрезной ключ
- Аккумуляторная дрель с головками

Примечание:

Провести затяжку креплений борта

Количество крепежа см. в комплектаций к прицепу

Установка переднего и заднего борта:

Установить задний борт согласно схеме,

Гайку затянуть до касания кронштейна,

Не перетягивать!

Передний борт устанавливается аналогично.

Используемый инструмент:

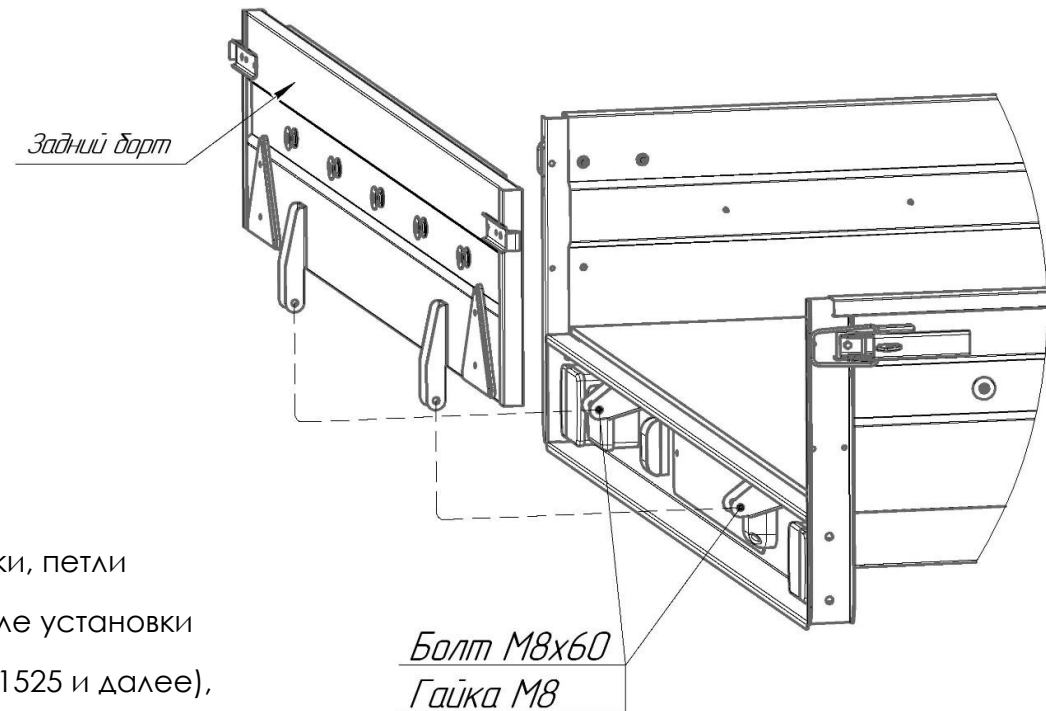
- Накладной/разрезной ключ
- Аккумуляторная дрель с головками

Примечание:

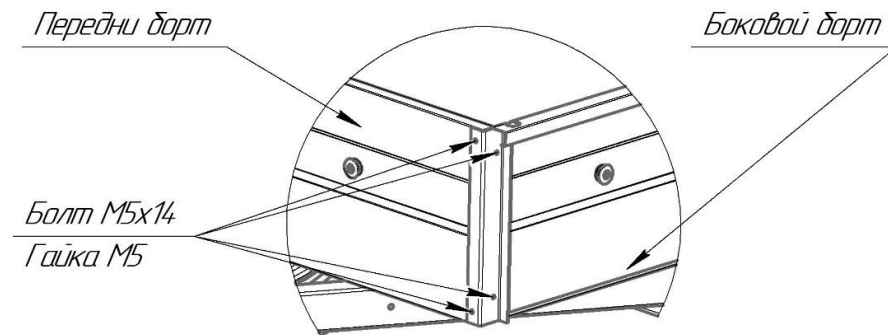
Навесные детали бортов (светоотражатели, бобышки, петли замка бортового и т.д.) устанавливаются до или после установки на раму. На бортах с фанерой (начиная с модели 1525 и далее), фанера идет предварительно установленной по центральному ряду.

После установки навесных деталей фанеру окончательно закрепить на борте.

На моделях VIKING light Pro передний борт не откидывается и устанавливается согласно схеме.

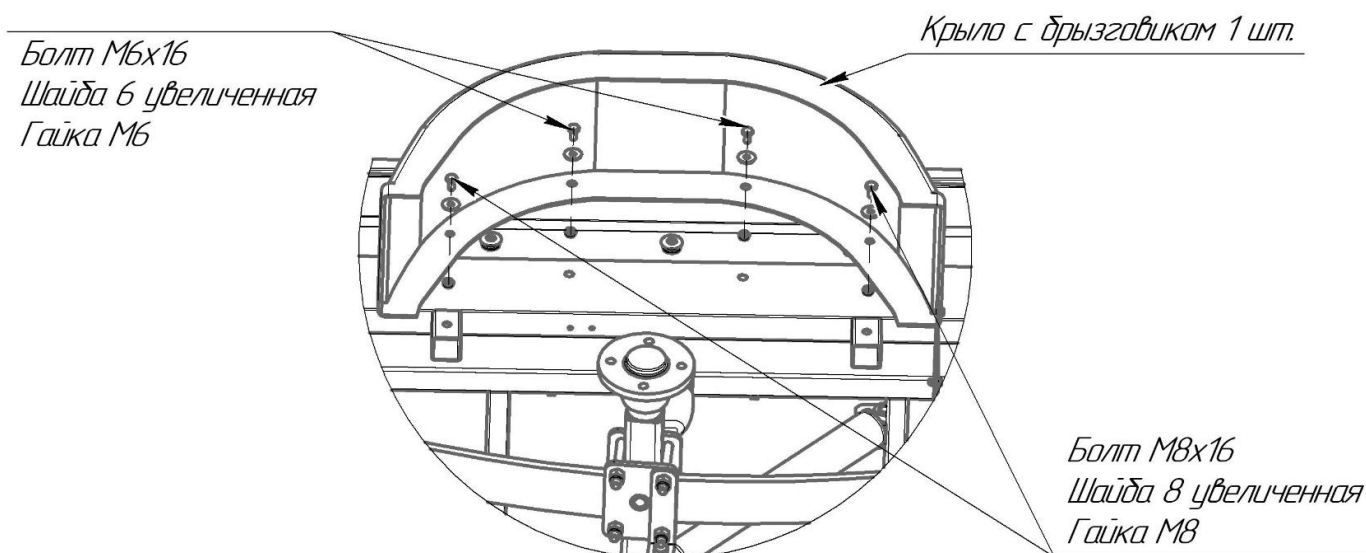


Крепление переднего неоткидного борта на моделях VIKING Light Pro



Установка крыльев:

Предварительно прикрутить, на 2 болта, крыло к местам крепления на раме.



Сделать отметки на борте, снять крыло и просверлить 2 отверстия.

Прикрутить крыло, согласно схеме установки.

Крыло обязательно крепится через шайбы, не перетягивать во избежание появления трещин!

Используемый инструмент:

- Аккумуляторная дрель
- Набор сверл и головок
- Накидной или разрезной ключ

Примечание:

Крылья приходят с уже имеющимися отверстиями.

Избегать излишних перекосов и скручиваний при установке крыла.