

ИНСТРУКЦИЯ

ПО МОНТАЖУ И ЭКСПЛУАТАЦИИ

ПЕЧИ БАННЫЕ АСТОН

Печь банная «Астон»

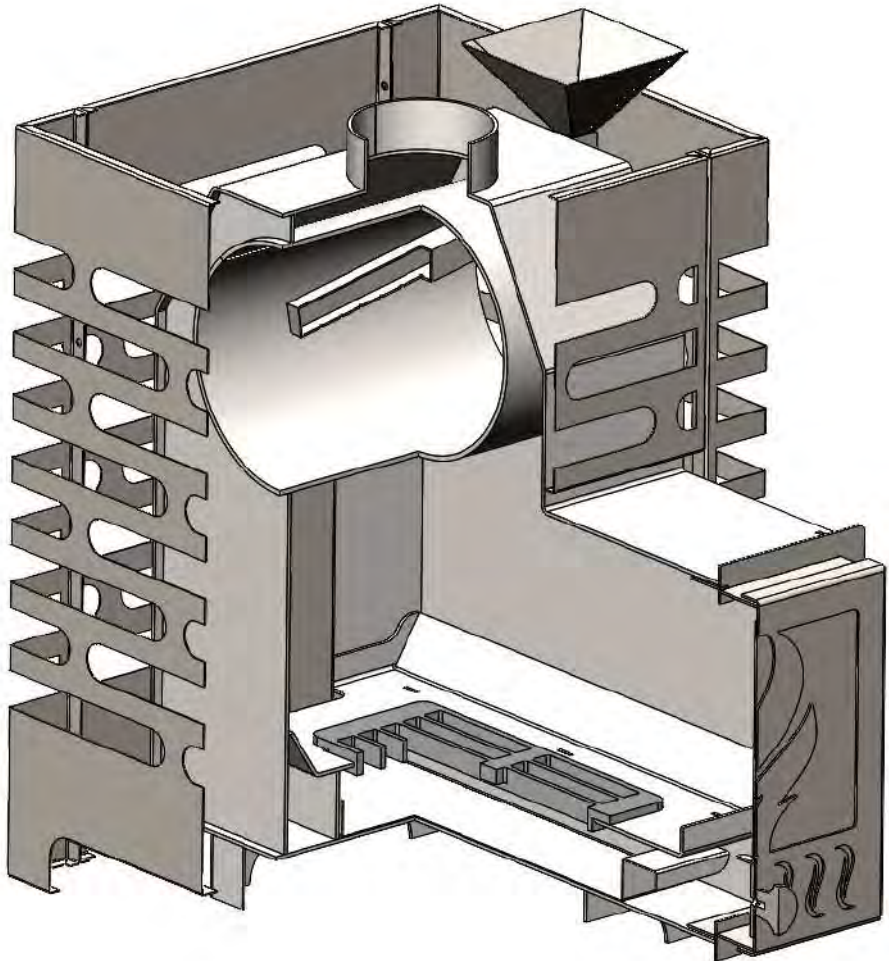


Схема печи

Уважаемый покупатель!

Поздравляем вас с правильным выбором!

Инструкция по монтажу и эксплуатации предназначена для изучения принципа работы, правил безопасной эксплуатации и обслуживания печи банной «Астон».

К работам по монтажу и эксплуатации печи допускается персонал, изучивший настоящую инструкцию.

1. ОБЩИЕ СВЕДЕНИЯ

Печь банная «Астон», работающая на твердом топливе, предназначена для нагрева воздуха и воды, а также для получения влажного пара в русской бане или сухого пара в сауне (финской бане).

Использование печи в других целях допускается только с письменного разрешения производителя.

Печь относится к нагревательным устройствам конвекционного типа.

Конструкция печи рассчитана на установку в парильном помещении с выходом топки в смежное помещение.

Руководство по эксплуатации составлено с учетом требований пожарной безопасности, изложенных в следующих нормативных документах: Правила пожарной безопасности в Российской Федерации ППБ 01-93, НПБ 252-98 «Аппараты теплогенерирующие, работающие на различных видах топлива. Требования пожарной безопасности. Методы испытаний». СНиП 41-01-2003 «Отопление, вентиляция, кондиционирование». Правила производства работ, ремонта печей и дымовых каналов. ВДПО, М., 1991.

Глубокая неvented каменка печи, выполненная в форме трубы, прогревается открытым пламенем для максимального нагрева камней, заложенных в нее, выполняет также роль пламягасителя для максимального задержания тепла внутри печи.

Большая масса камней, закладываемых в каменку печи, обеспечивает стабильность температуры в парилке и является мощным парогенератором.

Поверхности нагрева печи могут быть охвачены наружным кожухом-конвектором, значительно ускоряющим нагревание воздуха в парилке за счет образуемого им мощного конвекционного потока.

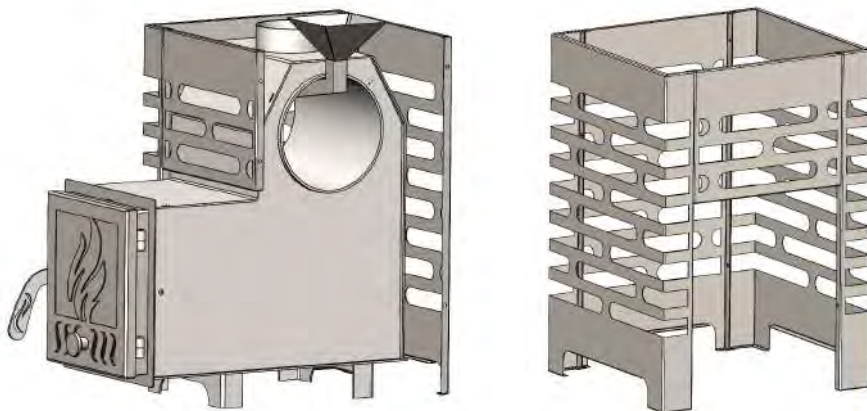
Кроме того, кожух-конвектор экранирует жесткое инфракрасное излучение, исходящее от раскаленных стенок топки, что создает особо мягкое конвекционное тепло в парилке.

Печь оснащена выносным топливным каналом, позволяющим топить ее из смежного помещения.

Топочная дверца исполняется в нескольких вариантах:

- чугунная дверца оригинального дизайна
- светопрозрачный экран с жаростойкой стеклокерамикой для контроля горения
- стальная негерметичная дверца

стеклокерамикой, который позволяет визуально контролировать горение или просто любоваться видом живого огня. Также допускается исполнение со стальной негерметичной дверцей.



На печи не показана боковая стенка кожуха для лучшей визуализации парогенератора с лейкой.

В комплект поставки входит кожух Астон 600, упакованный в отдельную коробку. Элементы кожуха собираются между собой с помощью винтов и гаек, идущих в комплекте с кожухами, до получения необходимой конструкции.

Длинная колосниковая решетка из массивного литого чугуна, обеспечивает равномерное и мощное горение дров, столь необходимое для банной печи.

2. ОБЩИЕ ТРЕБОВАНИЯ

Пренебрежение безопасными расстояниями создает угрозу пожара!

Печи относятся к разряду устройств с обжигающей поверхностью, максимальная температура поверхностей достигает 350°C. Минимальное расстояние вертикальных поверхностей печи до огнеопасных материалов должно составлять 500 мм, минимальное расстояние над печью - 1200 мм, соответственно. Предусмотренные безопасные расстояния с задней стороны и с боков печи можно уменьшить на 50%, используя легкие однократные защитные преграды и на 75 % - используя двукратные преграды. Защитная преграда может быть выполнена из стального листа (базальтовый картон + стальной экран), либо кирпичной кладки.

Между защитной преградой и полом, а также потолком, тоже должно оставаться свободное пространство. Безопасное расстояние печи с баком для воды до горючих материалов со стороны бака должно составлять не менее 150 мм. Если пол перед печью выполнен из огнеопасного материала, то огнестойкое пространство должно распространяться на расстояние 100 мм с обеих сторон дверцы, и, по крайней мере, на расстояние 400 мм перед дверцей, в качестве защитной преграды используется металлический лист толщиной не менее 1 мм.

Боковая или задняя части печи должна находиться на расстоянии 50 мм от кирпичной стены.

Расстояние от неизолированных патрубков, соединяющих печь и дымоход, до горючих материалов, должно составлять 1000 мм в горизонтальном направлении и 1200 мм в вертикальном направлении.

Уменьшение безопасного расстояния от патрубков до огнеопасных материалов осуществляется таким же образом, как и в случае с печами.

Безопасное расстояние модулей дымовых труб до огнеопасных материалов должно составлять 100 мм, изолированная часть трубы должна находиться, по крайней мере, на 400 мм ниже потолка или перекрытия.

Печи можно устанавливать только в стене, сделанной из огнеупорного материала (кирпич, бетон и т.п.).

Если в помещении, куда выходит дверца отопительного очага, пол перед дверцей выполнен из горючего материала, то защищаемое пространство должно распространяться на расстояние до 1000 мм с обеих сторон дверцы, и, по крайней мере, на расстояние 400 мм спереди, в качестве защитной преграды используется стальной лист толщиной не менее 1 мм.

Запрещается устанавливать печь в сауне, не отвечающей требованиям пожарной безопасности (СНиП 2.08.02-89, МГСН 4.04.-94).

Уровень полов парилки и помещения, куда выходит дверца, должен быть одинаковым, или же уровень пола помещения, куда выходит дверца, может быть несколько ниже, но ни в коем случае не выше уровня пола парилки! Печь с удлиненной частью дверцы устанавливают горизонтально, на неподвижное и прочное основание из огнестойкого материала. Материал для основания, куда выходит дверца отопительного очага, должен быть выполнен из негорючего материала, а под удлиненной дверцей должна располагаться защитная преграда из огнестойкого материала толщиной не менее 60 мм (например, обмуровка из бетона или кирпича). В отношении защитной преграды, находящейся со стороны дверцы, необходимо учитывать также инструкции, приведенные ранее.

Печи можно устанавливать только в стене, сделанной из огнеупорного материала (кирпич, и т.п.). Достаточной основой для печи с удлиненной частью дверцы является гладкая бетонная плита на полу толщиной 60 мм (обеспечьте отвод возникающей влаги). В парилке часть пола, выполненная из огнестойкого материала, должна выступать на 40 мм перед печью, на 250 мм с боков печи, и 250 мм за печью, или с боков и сзади до стены из огнестойкого материала.

Дымовыводящая труба должна быть изолирована (изоляция типа «сэндвич») не менее 400 мм ниже потолка.

3. ВЫБОР БАКА ДЛЯ ГОРЯЧЕЙ ВОДЫ

При выборе объема бака для горячей воды пользуйтесь эмпирическим правилом: 8-10 л на одного человека и 8-10 л для запаривания веника. Бак обеспечивает нагревание воды

до температуры 90-95°C ко времени набора в парилке температуры 100°C и времени запаривания веников.

Площадь соприкосновения горячей поверхности трубы бака с водой по мере ее расходования уменьшается, что позволяет предупреждать интенсивное кипение воды и значительное попадание пара из бака в парилку при работе печи в режиме поддержания температуры.

4. ПЕЧИ С ТЕПЛООБМЕННИКОМ

Печи с теплообменником позволяют разместить бак для горячей воды вне парильного помещения и установить его в мойке или на чердаке.

Для данной конструкции возможна установка теплообменника «самоварного» типа, устанавливаемый на выходной патрубков дымохода печи.

В данном случае вода в теплообменнике нагревается за счет отходящих в дымовую трубу горячих газов.

Теплообменники изготавливаются из высоколегированной жаростойкой нержавеющей стали толщиной 2 мм.

Конструкция теплообменников позволяет устанавливать бак для горячей воды как с правой, так и с левой стороны банной печи.

Теплообменник «самоварного» типа можно повернуть штуцером в любую сторону, в том числе и вперед.

5. КОМПЛЕКТАЦИЯ ПЕЧЕЙ С ТЕПЛООБМЕННИКОМ

Теплообменник и выносной бак для горячей воды в состав комплектации печи не входят и приобретаются отдельно.

6. МОНТАЖ СИСТЕМЫ ТЕПЛООБМЕНА

В систему теплообмена входят:

- теплообменник с двумя штуцерами диаметром 3/4" (в комплект поставки не входит);
- выносной бак для горячей воды с двумя штуцерами диаметром 3/4" и двумя кранами диаметром 1/2" для установки крана разбора горячей воды и слива (в комплект поставки не входят); соединительные трубы, штуцера, краны диаметром 3/4" (в комплект поставки не входят).

Трубопроводная и запорная арматура на всех участках соединений должна быть не менее 3/4".

При монтаже системы теплообмена дно выносного бака для горячей воды должно находиться выше уровня верхнего штуцера теплообменника не менее, чем на 30 см.

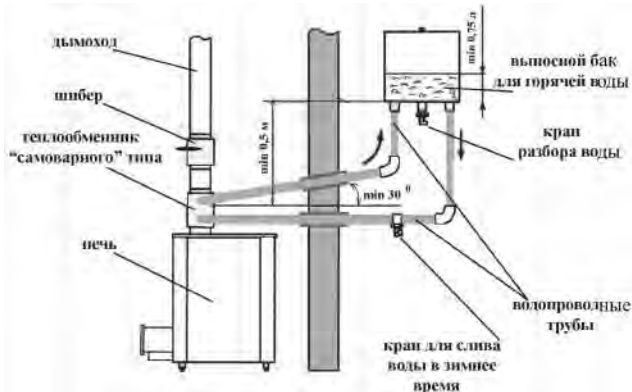


Схема подключения подачи горячей воды через теплообменник самоварного типа

7. ПОДГОТОВКА ПЕЧИ К ИСПОЛЬЗОВАНИЮ

Установка печи и монтаж дымовой трубы должны производиться в соответствии со СНиП 2.04.05-91.

Пол из горючих и трудногорючих материалов следует защищать от возгорания под топочной дверкой — металлическим листом размером 1000х400 мм, располагаемым длинной его стороной вдоль печи.

Расстояние от топочной дверки до противоположной стены следует принимать не менее 500 мм.

Под основание печи мы рекомендуем выложить площадку под печь толщиной 1/4 кирпича, отступив во все стороны от каменки на 250 мм. Сверху кирпичную кладку закрыть металлическим листом или стяжкой из марочного цементного раствора. Дымовыводящая труба должна быть изолирована (изоляция типа «сэндвич») не менее 400 мм ниже потолка.

Дымовая труба должна иметь минимальное количество колен. Прямая труба предпочтительнее. Высоту дымовых труб, следует принимать не менее 6 м. При монтаже дымовой трубы в зданиях с кровлями из горючих материалов, обеспечить трубу искроуловителем из металлической сетки с отверстиями размером не более 55 мм.

При проходе трубы через потолок необходимо выполнить разделку. Разделка должна быть больше толщины перекрытия (потолка) на 70 мм. Разделку необходимо зафиксировать таким образом, чтобы проходящая через неё труба типа «сэндвич» не опиралась и жестко не соединялась с разделкой и конструкцией здания. Разделка (потолочнопроходной узел (ППУ) не должен непосредственно соприкасаться с горючими элементами здания, с этой целью ППУ изолируется огнестойким материалом (базальтовая вата, базальтовый картон и т.д.)). Соединения элементов дымохода не должны попадать в разделки перекрытий, и должны быть легко доступными для визуального контроля.

Расстояние от наружной поверхности трубы до стропил, обрешеток и других деталей кровли из горючих и трудногорючих материалов следует предусматривать в свету не менее - 250 мм, а при теплоизоляции с сопротивлением теплопередаче 0,3 кв. м °С/Вт

предусматривать в свету не менее - 250 мм, а при теплоизоляции с сопротивлением теплопередаче 0,3 кв. м °С/Вт негорючими или трудно горючими материалами - 130 мм.

Производитель рекомендует использовать модульные тонкостенные дымовые трубы из нержавеющей стали диаметром 115, 120 мм и 150 мм. Они эффективны, долговечны и требуют минимальных трудозатрат при монтаже и эксплуатации. Идеальным решением для дымовой трубы будет установка готовых модулей трубы с термоизоляцией типа «сэндвич».

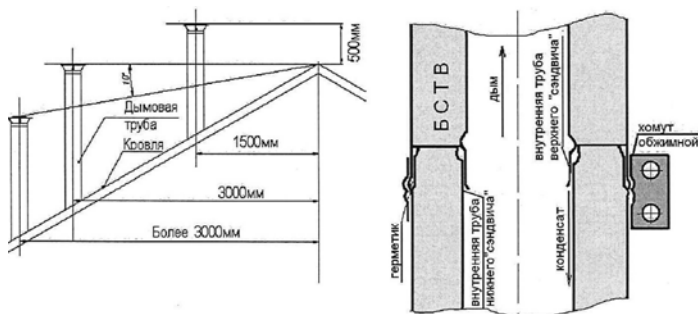
В случае установки дымовой толстостенной металлической трубы большой массы необходимо разгрузить печь от ее веса. Минимальный зазор между нижним торцом трубы и верхней плоскостью бака 5 мм.

В случае присоединения печи к стационарному встроенному дымоходу, либо в иных случаях, не рекомендуется отклонять ось дымовой трубы от вертикали более, чем на 45°. Зазоры между потолочными перекрытиями и разделками следует выполнять негорючими материалами (керамзит, шлак, базальтовая вата). Категорически запрещается выполнять неразборными соединения печи с баком, дымоходом или иными конструктивными элементами бани. Это необходимо для последующей профилактики в целях пожарной безопасности и демонтажа.

В целях пожарной безопасности и регулирования газодинамического процесса в работающей печи необходима установка шиберов в канал дымохода, в доступном для эксплуатации месте.

Высота дымового канала должна быть такой, чтобы обеспечить разрежение в дымовом канале не менее 6 Па. Рекомендуемая высота дымового канала не менее 6000 мм. Возвышение дымовых труб над кровлей следует принимать: (см. рис. 1)

- не менее 500 мм над плоской кровлей;
- не менее 500 мм над коньком кровли или парапетом при расположении трубы на расстоянии до 1500 мм от конька или парапета;
- не ниже конька кровли при расположении трубы на расстоянии от 1500 мм до 3000 мм от конька;
- не ниже линии, проведенной от конька вниз под углом 10° к горизонту, при расположении трубы от конька на расстоянии свыше 3000 мм. Необходимо предусматривать возвышение труб на 500 мм над более высоким, стоящим ближе 10-15 м зданием или сооружением.



Расчёт высоты дымохода над кровлей

8. ПРОБНАЯ ТОПКА ПЕЧИ

8.1. Необходимо убедиться в герметичности соединений элементов печи и дымового канала, а также в наличии тяги при открытой заслонке дымового канала.

Для этого нужно к открытой дверке топki поднести полоску тонкой бумаги или пламя свечи (зadвижка на дымовом канале открыта). При наличии тяги полоска или пламя свечи отклоняются в сторону топki. Для количественного определения разрежения в канале следует использовать микроманометр любого типа с погрешностью измерения до 2 Па. Разрежение в канале должно быть не менее 6 Па. При меньших значениях разрежения следует увеличить высоту дымового канала.

Уложить в топку и зажечь бумагу, щепки. Отсутствие копоти на внешней поверхности швов и сочленений свидетельствует об их герметичности. При наличии копоти на швах и сочленениях необходимо осуществить более плотную посадку элементов дымохода.

8.2. Полностью открыть шиберную заслонку, заложить в топку печи растопочный материал (щепа, бумага и др.) и поджечь. Можно держать приоткрытой дверку топki и добавлять растопочный материал.

После того как основной растопочный материал разгорелся и труба дымохода прогрелась (15-20 минут) рекомендуется закрыть поворотную шиберную заслонку как минимум на 45 градусов от ее продольного положения, а задвижкой шибера задвинуть на 50%

Положение шиберной заслонки индивидуально для каждой высоты дымохода, при дымоходе, превышающем вышеуказанные значения, заслонку можно закрывать на угол более 45 градусов.

Только в этом режиме печь обладает максимальным КПД и максимальной теплоотдачей, и только в этом режиме разрешена ее эксплуатация.

Следует обратить внимание на цвет пламени.

При нехватке воздуха пламя красное с темными полосками. При избытке воздуха пламя имеет ярко белый цвет, а горение сопровождается гудением.

Регулировкой подачи воздуха с помощью зольного ящика и задвижного шибера добиваются нормального горения с пламенем золотисто-желтого цвета.

Для повторной загрузки топлива дверку топki следует сначала медленно приоткрыть, а после задержки медленно открыть полностью. При таком способе открывания дверки не возникает эффекта обратной тяги и задымления помещения. Для эффективной, долгосрочной и правильной работы печи, производитель рекомендует загружать топливо в топку не более 70% от общего размера топki.

ВНИМАНИЕ! Производитель рекомендует провести пробную топку печи на открытом воздухе до её окончательного монтажа. Возможно легкое задымление помещения в начальный период топки печи из-за сгорания следов смазочных и защитных материалов на наружных поверхностях отопительного агрегата и элементах дымохода. При возникновении задымления необходимо тщательно проветрить помещение.

8.3 Произвести полноценную топку в течение 2,0... 2,5 часов. Убедиться в допустимости температур близко расположенных возгораемых конструкций. При необходимости провести работу по дополнительной термоизоляции, используя элементы термозащиты.

8.4 Переполненный зольный ящик также может стать причиной дымления печи.

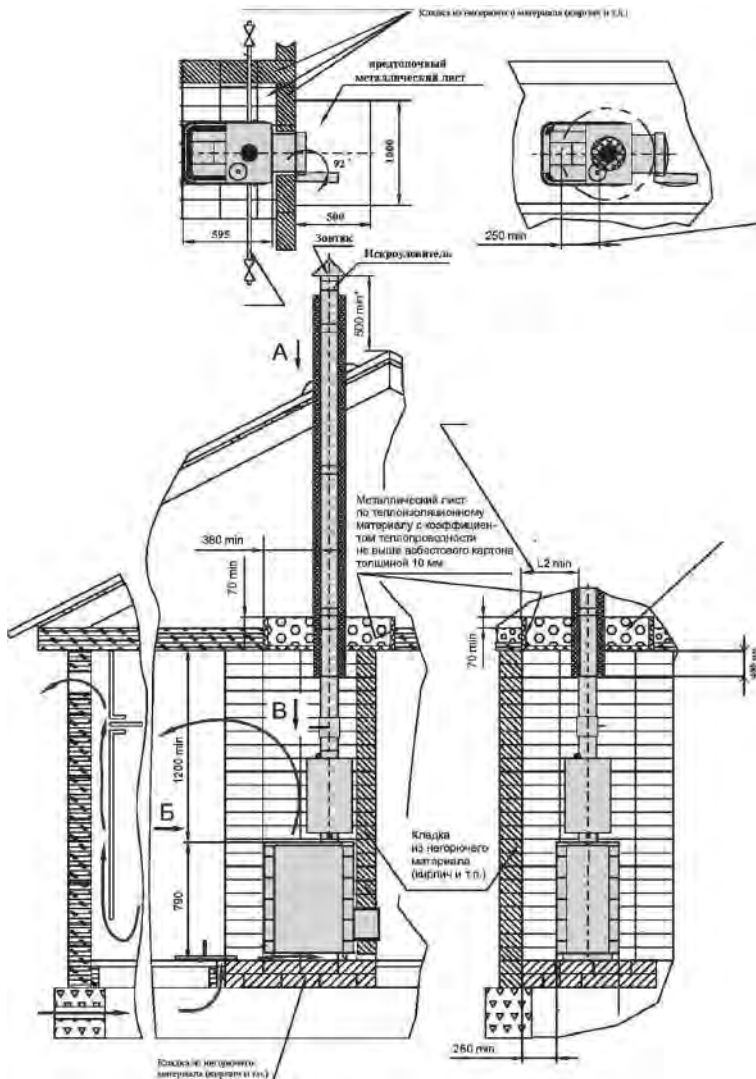


Схема монтажа печи

ВНИМАНИЕ!!! С целью предотвращения разрушения топки печи запрещается использовать в качестве топлива уголь, торф или кокс, а также лить воду на камни для преобразования пара с единовременным интервалом между ними менее 5 минут.

9. ГАРАНТИЙНЫЕ ОБЯЗАТЕЛЬСТВА

Предприятие-изготовитель обязуется в течении 12 месяцев со дня продажи устранять обнаруженные заводские дефекты либо, при необходимости, безвозмездно заменить аппарат.

При отсутствии штампа продавца или отметки о дате продажи, срок гарантии исчисляется с даты выпуска изделия.

Гарантия действительна лишь в случае соблюдения правил и рекомендаций, изложенных в техническом описании, инструкции по монтажу и эксплуатации, входящей в комплект поставки.

Внимание! Претензии к работе изделия не принимаются, бесплатный ремонт и замена не производятся в следующих случаях:

- монтаж печи и дымохода выполнен потребителем самостоятельно, без привлечения сертифицированной организации, располагающей необходимыми техническими средствами для качественного выполнения работ;
- несоблюдение правил установки, использование аппарата в нарушение настоящего руководства и нормативных документов;
- нарушение правил хранения и транспортировки аппарата;
- самостоятельный ремонт и/или другое вмешательство, повлекшее нарушения в конструкции изделия;
- использование в коммерческих целях;
- работы печи более 5 (пяти) часов без перерыва, с момента её розжига.

Гарантия не распространяется на стекло, уплотнительные шнуры, керамическую плитку, колосник, лакокрасочное покрытие, а также части с химическим покрытием (хромированные, никелированные, оцинкованные части).

10. КОМПЛЕКТ ПОСТАВКИ

Печь банная	- 1 шт.
Сборный кожух	- 1 шт.
Колосниковая решётка	- 1 шт.
Зольный ящик	- 1 шт.
Инструкция по монтажу и эксплуатации	- 1 шт.

Гарантийный талон

ИЗДЕЛИЕ

МОДЕЛЬ (ТИП)

ДАТА ПРОДАЖИ

ТОРГУЮЩАЯ ОРГАНИЗАЦИЯ

производство печей и каминов

НОМЕР ЧЕКА

ФИО ПОКУПАТЕЛЯ

Претензий по комплектности и внешнему виду не имею.

С гарантийными обязательствами ознакомлен.

Подпись покупателя

Подпись продавца

ОБЩЕСТВО С ОГРАНИЧЕННОЙ ОТВЕТСТВЕННОСТЬЮ «ВЕЗУВИЙ»

117105, Москва г, Варшавское ш, дом № 1, строение 1-2, этаж 1, помещение 1, офис В005, комната 3

тел.: 8 (499) 519-30-31

email: info@aston-pech.ru

aston-pech.ru

aston-pech.ru