

RU**ПОРЯДОК ДЕЙСТВИЙ
ДЛЯ КОНЕЧНОГО ПОТРЕБИТЕЛЯ
ПРИ ОБНАРУЖЕНИИ ДЕФЕКТОВ:**

1. Необходимо обратиться в магазин, где было приобретено изделие, с кассовым чеком.
2. При возникновении проблем по рассмотрению претензий в магазине просим вас обращаться за консультацией в отдел маркетинга и продаж.

Для оптовых покупателей порядок предъявления претензий указан в договоре поставки.



**ОАО «Верх-Исетский
Металлургический Завод»**
620219, Екатеринбург, Кирова, 28
Тел.: (343) 263-21-43, 263-22-09
Факс: (343) 245-48-49
Управление маркетинга и продаж:
omip@viz.su

Магазин:
Дүкен

Дата продажи:
Сату күні

Штамп магазина:
Дүкеннің мөртаңбасы

KZ**СОҢҒЫ ТУТЫНУШЫ ҮШІН КЕМІСТІКТЕР
ТАБЫЛҒАН ЖАҒДАЙДАҒЫ
ІСҚИМЫЛДАР ТӘРТІБІ:**

1. Касса чегімен бұйым сатып алынған дүкенге жүгіну қажет.
2. Дүкенде дауларды қарау бойынша проблемалар туындаған жағдайда кеңес алу үшін маркетинг және сату бөліміне хабарласуыңызды сұраймыз.

Көтерме алушылар үшін дау айту тәртібі жеткізіп беру келісім-шартында көрсетілген.

**«Верх-Исетский
металлургический завод» ААҚ**
620219, Екатеринбург қ., Киров көш.,28
Тел.: (343) 263-21-43, 263-22-09
Факс: (343) 245-48-49
Маркетинг және сату бөлімі: omip@viz.su



ISO 9001:2015

105x65x35,5 см
120x70x40 см
140x70x40 см
150x70x40 см
160x70x40 см
170x70x40 см

**ПАСПОРТ ИЗДЕЛИЯ**

Ванна стальная
эмалированная



**Внимательно
читайте инструкцию
по установке изделия**



RU

ХАРАКТЕРИСТИКА ИЗДЕЛИЙ

Тип: ВСт (ванна стальная эмалированная длиной 1050, 1200, 1400, 1500, 1600, 1700 мм)

Изготовлена: ОАО «Верх-Исетский металлургический завод» (Россия, г. Екатеринбург)

ТУ: 25.99.11-123-05757713-2019, 25.99.11-118-05757713-2019

Масса ванны (брутто) с комплектующими: ВСт 1050 – до 18,7 кг, ВСт 1200 – до 21,4 кг, ВСт 1400 – до 21,9 кг, ВСт 1500 – до 25,7 кг, ВСт 1600 – до 27,7 кг, ВСт 1700 – до 29,1 кг.

Комплектность поставки:

- Ванна
- Опорная подставка для ванны
- Паспорт изделия

Свидетельство о приемке: Ванна 1050/1200/1400 соответствует 25.99.11-118-05757713-2019, 1500/1600/1700 соответствует ТУ 25.99.11-123-05757713-2019 и признана годной к эксплуатации.

Срок службы изделия: 15 лет с момента изготовления (дату выпуска смотреть на наружной поверхности ванны).

Примечание: При необходимости покупатель вправе приобретать электропотенциал самостоятельно. Для обеспечения безопасности ванна должна быть заземлена.

РЕКОМЕНДАЦИИ ПО ТРАНСПОРТИРОВКЕ, ХРАНЕНИЮ, ПОГРУЗКЕ И РАЗГРУЗКЕ:

1. Ванны следует перевозить крытым транспортом любого вида согласно правилам перевозки грузов, действующим на данном виде транспорта.
2. Ванны должны храниться в закрытом помещении или под навесом, исключающим возможность попадания на них атмосферных осадков.
3. При погрузке-разгрузке не допускать ударов, падения груза и т.п.
4. Ванну следует нести вдвоем, нельзя волочить ванну по полу!
5. **Запрещается нагружать ванну и ставить ванну дном на пол до установки опоры!**
6. Опорная подставка устанавливается в месте установки ванны.

РЕКОМЕНДАЦИИ ПО ЭКСПЛУАТАЦИИ

При соблюдении этих рекомендаций ваша ванна надолго сохранит свою белизну и яркий блеск.

1. Во избежание попадания на эмалевую поверхность грубых и механических примесей, которые могут привести к её глубокому загрязнению, рекомендуем установить фильтр грубой очистки воды.
2. Для удаления этикетки со дна ванны просто налейте в ванну горячую воду. Удалите этикетку, протрите место наклейки мягкой тканью — следов клеевой основы не останется.
3. После использования ванны ополосните ее водой, используя ткань или губку.
4. Запрещается использовать при чистке ванны средства содержащие абразивные вещества, а также жесткие, царапающие щетки и губки, наливать в ванну агрессивные жидкости, содержащие кислоты и щелочи. Для удаления пятен не пользуйтесь острыми и режущими предметами.
5. Оберегайте эмалевое покрытие от ударов тяжелыми и острыми предметами.
6. Используя химическое средство для устранения засоров, заливайте его в отверстие слива, избегая попадания на эмаль. При попадании средства на эмаль немедленно смойте его водой.

УСЛОВИЯ ГАРАНТИИ

1. Гарантийный срок эксплуатации ванны — 5 лет со дня изготовления (см. наружную поверхность ванны), при условии соблюдения правил монтажа и эксплуатации, транспортирования и хранения изделия.
2. Внешний вид и комплектность изделия должны быть проверены покупателем при покупке. В дальнейшем претензии по внешнему виду и комплектности не принимаются.
3. Претензии принимаются по дефектам, предъявленным в течение гарантийного срока и возникшим по причине производственного брака.
4. Не принимаются претензии по внешнему виду (известковый налет, пятна и т.п.), возникшие из-за воды плохого качества.
5. Гарантия не распространяется на дефекты, возникшие в результате неправильной транспортировки, погрузки, разгрузки, хранения, монтажа, эксплуатации, особенно при несоблюдении рекомендаций данного паспорта, при использовании нефирменной фурнитуры.
6. Гарантия не распространяется на изделия при монтаже и эксплуатации не оригинальных комплекций.

ВНИМАНИЕ!

- При несоблюдении рекомендаций по монтажу ванны изготовитель не несет ответственности за появление трещин и сколов на рабочей поверхности.
- Ванну следует устанавливать на заключительном этапе монтажа и тщательно закрывать до завершения всех строительных работ.
- Если в дальнейшем планируется установка декоративного экрана заводского изготовления, то его следует приобрести заранее. При регулировке опорной подставки учитывайте высоту декоративного экрана.

МОНТАЖ ВАННЫ

Комплектность опорной подставки для ванны:

№	Наименование детали	Количество, шт.
1	Опора зоны слива (маркировка «17» - ВСт 1050, «6» - ВСт 1200, «1» - ВСт 1400, 1500, 1700, «3» - ВСт 1600)	1
2	Опора зоны спинки (маркировка «17» - ВСт 1050, «6» - ВСт 1200, «2» - ВСт 1400, 1500, 1700, «4» - ВСт 1600)	1
3	Прокладка	4
4	Болт М6х30...40	2
5	Шайба 6	2
6	Шайба пружинная 6	2
7	Гайка «Барашек» М6	2
8	Болт М10х50	4
9	Гайка М10	8
10	Пластиковая заглушка с вкладышем	4

Установка опорной подставки для ванн

- Положите ванну дном вверх на поверхность, исключающую повреждение видимой поверхности бортов.
- Установите болты М10х50 с гайками М10 на обе опоры, как показано на рис. 1 (разрез А-А). Наденьте пластиковые заглушки (поз. 10) на головки болтов.
- Снимите защитный пластмассовый чехол со скобы крепления опоры ванны.
- Установите головку болта М6х30...40 в Т-образную прорезь на скобе крепления со стороны отверстия слива на днище ванны.
- Установите опору с соответствующей маркировкой со стороны отверстия слива (см. рис. 1 разрез Б и рис. 2); наденьте опору на установленный в отверстие скобы болт М6х30...40, предварительно установив прокладку на радиусные поверхности опоры.
- Установите на болт М6х30...40 шайбу 6, шайбу пружинную 6 и гайку-«барашек». Гайку-«барашек» заворачивайте «от руки», без применения дополнительного инструмента, во избежание повреждения эмалевого покрытия в месте приварки скобы крепления к ванне. После соприкосновения гайки-«барашка» с пружинной шайбой, гайку-«барашек» поверните еще не более чем на полтора оборота (360°х1,5) (см. рис. 3).

ВНИМАНИЕ!

Не допускайте полного смыкания пружинной шайбы (см. рис. 4). Перетягивание гайки-«барашка» до полного смыкания пружинной шайбы ведет к созданию дополнительных напряжений в месте приварки скобы крепления и возможному сколу эмали. Причем разрушение эмалевого покрытия может произойти не сразу, а в процессе эксплуатации. Не стремитесь полностью устранить шатание опоры затягиванием гайки-«барашка»!

- Аналогично установите опору со стороны спинки ванны. После установки опор не допускайте чрезмерных нагрузок на ванну и опоры в горизонтальной плоскости до окончательной установки ванны.
- Переверните ванну на опоры и поставьте ее на место установки.
- Отрегулируйте верхний уровень ванн с помощью болта М10х50. Высота ванны на опорной подставке 1050 – 515-5, 1200/1400/1500/1600/1700 – 550±5.
- Затяните гайки М10.
- Выставьте ванну горизонтально с помощью уровня.
- Заземлите ванну электропотенциалом (приобретается самостоятельно).

ИНСТРУКЦИЯ ПО УСТАНОВКЕ ЭЛЕКТРОПОТЕНЦИАЛА

Комплектность электропотенциала:

№	Наименование детали	Количество, шт.
3	Проводник длиной 200 мм (хомут)	1
4	Проводник длиной 1400 мм	1
5	Болт М6х30	1
6	Болт М6х16	1
7	Гайка М6	2

Сборка и крепление электропотенциала (см. схему):

- Удалите защитный пластмассовый чехол со скобы транспортировки ванны (поз.2).
- Тщательно очистите от краски и окалины места контактов проводников электропотенциала со скобой транспортировки ванны (поз.2) и трубы подачи холодной воды (поз.1).
- Соедините проводник электропотенциала (поз.4) с трубой подачи холодной воды (поз.1) и хомутом (поз.3) с помощью болта М6х30 (поз.5) и гайки М6 (поз.7).
- Соедините проводник электропотенциала (поз.4) со скобой транспортировки ванны (поз.2) с помощью болта М6х16 (поз.6) и гайки М6 (поз.7).

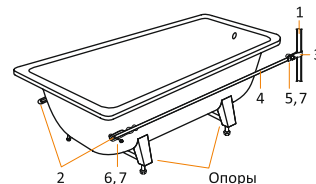


РИСУНОК 1
1 СУРЕТ

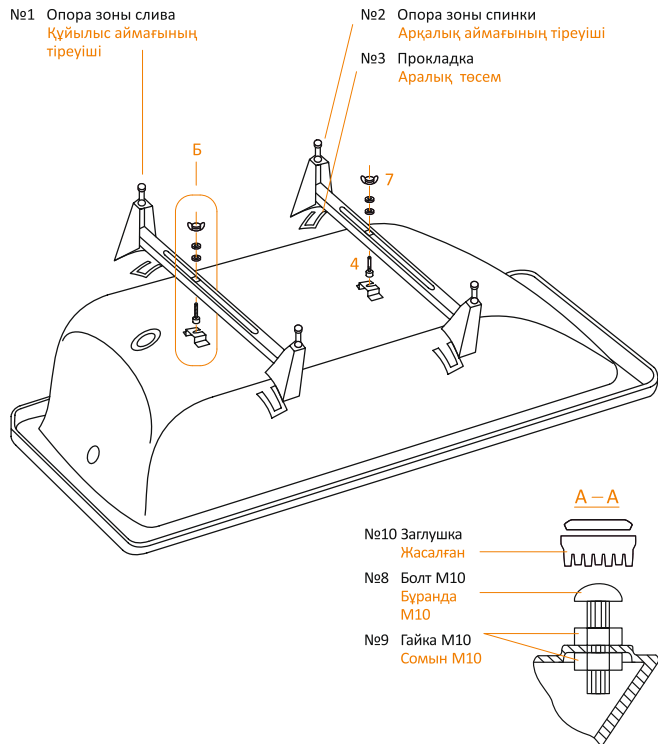


РИСУНОК 2
2 СУРЕТ

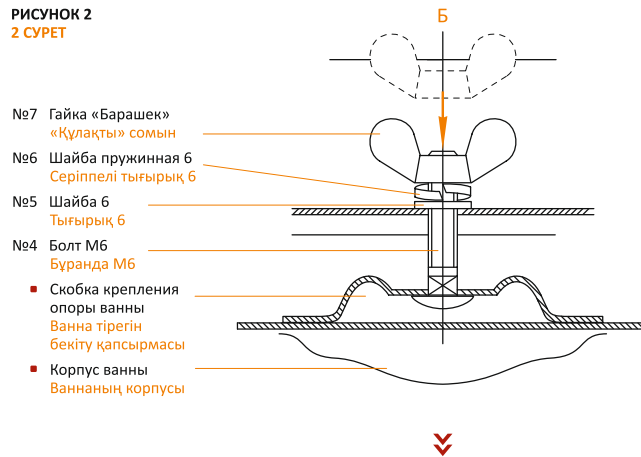


РИСУНОК 3
3 СУРЕТ

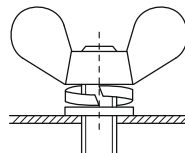
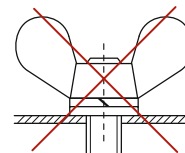


РИСУНОК 4
4 СУРЕТ



! Не допускать смыкания пружинной шайбы
Серіппелі тығырықтың қабысуына жол бермеу

**KZ**

ӨНІМДЕРДІҢ СИПАТТАМАСЫ

Типі: ВСт (ванна эмальданған болат, ұзындығы 1050, 1200, 1400, 1500, 1600, 1700 мм)

Дайындаушы: «Верх-Исетский металлургический завод» ААҚ,
(Ресей, Екатеринбург қ.)

ТШ: 25.99.11-123-05757713-2019, 25.99.11-118-05757713-2019

Ваннаның салмағы: ВСт 1050 – 18,7 кг-ға, ВСт 1200 – 21,4 кг-ға дейін, ВСт 1400 – 21,9 кг-ға дейін, ВСт 1500 – 25,7 кг-ға дейін, ВСт 1600 – 27,7 кг-ға дейін, ВСт 1700 – 29,1 кг-ға дейін.

Жеткізілімнің жиынтықтылығы:

- Ванна
- Жиынтықта ваннаға арналған тірек тұғырық
- Өнімнің паспорты

Қабылдау туралы күәлік: Ванна 1050/1200/1400 ТШ 25.99.11-118-05757713-201 сәйкес және пайдалануға жарамды деп табылған, Ванн 1500/1600/1700 ТШ 25.99.11-123-05757713-2019 сәйкес және пайдалануға жарамды деп табылған.

Өнім қызмет мерзімі: Дайындалған сәттен бастап 15 жыл (шығарылған күніне ваннаның сыртқы бетін қараңыз).

Ескертпе: Қажет болса, алушы электрлік потенциалды өз бетімен сатыпалу құқығына ие. Қалай болғанда да ванна жерге қосылған болуы керек.

ТАСЫМАЛДАУ, САҚТАУ, ТИЕУ-ТҮСІРУ БОЙЫНША ҰСЫНЫСТАР:

1. Ванналарды кез келген түрдегі жабық көлік құралымен, осы көлік түрінде қолданыстағы жүк тасымалдау ережелеріне сай тасымалдау керек.
2. Ванналар жабық бөлмеде немесе оларға атмосфералық жауын-шашындардың түсуін болдырмайтын бастырма астында сақталуы керек.
3. Тиеу-түсіру кезінде соққылар, жүктің түсуі т.т. болдырмау керек.
4. Ваннаны екеу болып алып жүру керек, ваннаны еденде сүйреуге болмайды!
5. Тіреуіштерді орнатпас бұрын ваннаны жүктеу немесе еденге түбімен қоюға болмайды!
6. Тіреу сүйеніші ванна орнатылатын жерде орнатылады.

ПАЙДАЛАНУ ЖӨНІНДЕ НҰСҚАУЛЫҚ

Осы нұсқаулықты сақтасаңыз, ванна ұзақ уақыт бойы ақтығы мен жарқылған сақтайды.

1. Эмаль бетіне қатты және механикалық қоспалардың түспеуін болдырмау үшін, ол оның терең ластануын тудыруы мүмкін, суды қаралап тазартудың сүзгісін орнатуды ұсынамыз.
2. Ванна түбіндегі заттаңбаны алып тастау үшін ваннаға ыстық су құйыңыз. Заттаңбаны алып тастағасын жапсырманың орнын жұмсақ шүберекпен сүртіңіз, сол кезде желімнің іздері қалмайды.
3. Ваннаны қолданғаннан кейін жұмсақ дымқыл шүберекті немесе губканы қолданып, оны сумен шайып тастаңыз.
4. Ваннаны тазалаған кезде құрамында қажағыш заттары бар, сондай-ақ қатты, тырнағыш шеткаларды немесе губкаларды қолдануға тыйым салынады, ваннаға құрамында қышқылдар мен сілтілері бар қажағыш сұйықтықтарды құюға болмайды.
5. Дақтарды кетіру үшін өткір немесе кесетін заттарды қолданбаңыз.
6. Эмаль бетін ауыр және өткір заттардың соққысынан қорғаңыз. Бітеліп қалуды жою үшін химиялық құралды қолданып, оны эмальге тигіздірмей, құйылыс тесігіне құйыңыз. Эмальге тиіп кеткен жағдайда оны дереу сумен жуыңыз.

КЕПІЛДІК ШАРТТАРЫ

1. Өнімді монтаждау және пайдалану, тасымалдау және сақтау ережелерін сақтау шартымен ваннаны пайдаланудың кепілді мерзімі — дайындалған күннен бастап 5 жыл (ваннаның сыртқы бетін қар.).
2. Өнімнің сыртқы көрінісі мен жиынтықтылығы сатып алу кезінде алушымен тексерілуі керек. Келешекте сыртқы көрініс және жиынтықтылық бойынша даулар қабылданбайды.
3. Даулар кепілдік мерзімі ішінде көрсетілген және өндірістік ақау себепті пайда болған кемістіктер бойынша қабылданады.
4. Жаман сапалы судан пайда болған сыртқы көрініс (ізбес қатпары, дақтар т.т.) бойынша даулар қабылданбайды.
5. Кепілдік дұрыс емес тасымалдау, тиеу, түсіру, сақтау, монтаждау, пайдалану салдарынан, әсіресе осы паспорттың ұсыныстарын сақтамағандықтан туындаған кемістіктерге таралмайды.
6. Түпнұсқалы емес жиынтықталған бұйымдарды құрастыру мен пайдалануға кепілдіктер таралмайды.

НАЗАР АУДАРЫҢЫЗ!

- Ваннаны монтаждау бойынша ұсыныстарды сақтамаған кезде дайындаушы ваннаның жұмыс бетінде жарықтар мен сынықтардың пайда болғаны үшін жауапты болмайды.
- Ваннаны монтаждаудың соңғы кезеңінде орнатқан жөн және барлық құрылыс жұмыстары аяқталғанша мұқият жабық болуы керек.
- Егер алдағы уақытта зауытта жасалған сәндік экранды орнатуды жоспарласаңыз, онда оны алдын-ала сатып алған дұрыс. Қолдау тірегін реттеген кезде сәндік экранның биіктігін ескеріңіз.

ВАННАНЫ МОНТАЖДАУ

Ваннаға арналған тіреуіш тұғырлықтың жинтықтылығы кестеде келтірілген:

№	Бөлік атауы	Бөліктер саны
1	Құйылыс аймағының тіреуіші («17» – ВСт 1050, «6» – ВСт 1200, «1» – ВСт 1400, 1500, 1700, «3» – ВСт 1600 маркировка)	1
2	Арқалық аймағының тіреуіші («17» – ВСт 1050, «6» – ВСт 1200, «2» – ВСт 1400, 1500, 1700, «4» – ВСт 1600 маркировка)	1
3	Аралық төсем	4
4	Бұранда М6х30...40	2
5	Тығырық 6	2
6	Серіппелі тығырық 6	2
7	«Құлақты» сомын М6	2
8	Бұранда М10х50	4
9	Сомын М10	8
10	Пластмассадан жасалған ішпегі бар қақпақша	4

Ванналарға арналған тіреуіш тұғырлықты орнату

1. Ванна бүйірлерінің көрінетін бетінің зақымдануын болғызбайтын бетке ваннаның түбін жоғарыға қаратып қойыңыз.
2. М10 сомындары бар М10х50 бұрандаларын 1-суретте көрсетілген сияқты екі тіреуішке де орнатыңыз. Пластикалық қақпақшаларды бұрандалардың басына (10-поз.) кигізіп қойыңыз.
3. Ванна тіреуішінің қапсырмасынан пластмассалық қапты шығарыңыз.
4. М6х30...40 бұрандасының басын бекіту қапсырмасындағы Т-тәрізді ойыққа ваннаның түбіндегі құйылыс тесігі жағынан орнатыңыз.
5. Ағызу аумағынның тіреуін орнатыңыз (1 суретті қараныз Б кесігі және 2 сурет) (ваннаның орталығына енді тарапымен): тіреудің радиусті беттеріне алдын ала аралықты орнатып М6х30...40 бұрандама қапсырмасының саңылауына орналастырылған тіреуді кигізіңіз.
6. М6х30...40 бұрандасына тығырық 6, серіппелі тығырық және «құлақты» сомынды орнатыңыз. Бекіту қапсырмасының ваннаға ерітіп жабыстырылған орындағы эмаль қаптаманың зақымдануына жол бермеу үшін «құлақты» сомынды қосымша аспапты пайдаланбай, «қолыңызбен» бұрап бекітіңіз. «Құлақты» сомын серіппелі тығырыққа жанасқаннан кейін тағы бұраңыз, бірақ бір жарым айналымнан (360°x1,5) артық бұрамау қажет (3-суретті қар.)

НАЗАР АУДАРЫҢЫЗ!

Серіппелі тығырықтың толық қабысуына жол бермеңіз (4-суретті қар.) «Құлақты» сомынды серіппелі тығырық толық қабысқанға дейін бұрап бекіту, бекіту қапсырмасының ерітіп жабыстырылған орнында қосымша кернеулердің пайда болуы мен эмальдің мүмкін сынуына әкеліп соқтырады. Тағы да эмаль қаптаманың зақымдануы лезде емес, пайдалану кезінде болуы мүмкін. «Құлақты» сомынды бұрап тіреуіштің шайқалуын толық жоюға тырыспаңыз.

7. Дәл солай арқалық аумағының тіреуін орнатыңыз (ваннаның орталығына енді тарапымен). Тіреуді орнатқаннан кейін ваннаны толықтай орнатқанға.
8. Ваннаны тіреуіштерге аударыңыз және оны орнату орнына қойыңыз.
9. М10х50 бұрандасының көмегімен ваннаның жоғарғы деңгейін реттеңіз. Биекеігі ванналар тірек термос 1050 – 515-5, 1200/1400/1500/1600/1700 – 550±5.
10. М10 сомындарын бұрап бекітіңіз.
11. Құйылыс тесігі сарқынды судың кедергісіз қайтуын қамтамасыз ету үшін ваннаны деңгейдің көмегімен көлденеңінен қойыңыз.
12. Ваннаны электрпотенциалмен жерге тұйықтаңыз (дербес сатып алынады).

ЭЛЕКТРЛІК ПОТЕНЦИАЛДЫ ОРНАТУ БОЙЫНША НҰСҚАУЛЫҚ

Электрлік потенциалдың жиынтықтылығы кестеде келтірілген

№	Бөлік атауы	Бөліктер саны
3	Өткізгіш, ұзындығы 200 мм (қамыт)	1
4	Өткізгіш, ұзындығы 1400 мм	1
5	Бұранда М6х30	1
6	Бұранда М6х16	1
7	Сомын М6	2

Электрлік потенциалды жинақтау және бекіту (схемаға қар.):

1. Ваннаны тасымалдау қапсырмасынан пластмассалық қорғау қабын шығарыңыз (2-поз.).
2. Электрлік потенциалмен ваннаны тасымалдау қапсырмасының және суық су беру құбырының (1-поз.) жалғасу орындарын бояу мен қабыршақтардан жақсылап тазалаңыз.
3. Электрлік потенциалдың өткізгішін (4-поз.) М6х30 бұрандасы (6-поз.) және М6 сомынының (7-поз.) көмегімен суық су беру құбырымен (1-поз.) және қамытпен (3-поз.) жалғастырыңыз.
4. Электрлік потенциалдың өткізгішін (4-поз.) М6х16 бұрандасы (6-поз.) және М6 сомынының (7-поз.) көмегімен ваннаны тасымалдау қапсырмасы (2-поз.) және қамытпен жалғастырыңыз.

