

ПОРЯДОК ДЕЙСТВИЙ ДЛЯ КОНЕЧНОГО ПОТРЕБИТЕЛЯ ПРИ ОБНАРУЖЕНИИ ДЕФЕКТОВ:

1. Необходимо обратиться в магазин, где было приобретено изделие, с кассовым чеком.
 2. При возникновении проблем по рассмотрению претензий в магазине просим вас обращаться за консультацией в отдел маркетинга и продаж.
- Для оптовых покупателей порядок предъявления претензий указан в договоре поставки.

ОАО «Верх-Исетский Металлургический Завод»
620219, Екатеринбург, Кирова, 28
Тел.: (343) 263-21-43, 263-22-09; Факс: (343) 245-48-49
Управление маркетинга и продаж: omip@viz.su

СОҢҒЫ ТҰТЫНУШЫ ҮШІН КЕМІСТІКТЕР ТАБЫЛҒАН ЖАҒДАЙДАҒЫ ІС-ҚИМЫЛДАР ТӘРТІБІ:

1. Касса чегімен бұйым сатып алынған дүкенге жүгіну қажет.
 2. Дүкенде дауларды қарау бойынша проблемалар туындаған жағдайда кеңес алу үшін маркетинг және сату бөліміне хабарласуыңызды сұраймыз.
- Көтерме алушылар үшін дау айту тәртібі жеткізіп беру келісім-шартында көрсетілген.

«Верх-Исетский металлургический завод» ААҚ
620219, Екатеринбург қ., Киров көш., 28
Тел.: (343) 263-21-43, 263-22-09; Факс (343) 245-48-49
Маркетинг және сату бөлімі: omip@viz.su

www.DonnaVanna.ru

Магазин:
Дүкен

Дата продажи:
Сату күні

Штамп магазина:
Дүкеннің мөртаңбасы



ВИЗ  ВИЗ

Donna
Vanna®

 Перед установкой
внимательно
прочитайте инструкцию!

ПАСПОРТ ИЗДЕЛИЯ

ВАННА СТАЛЬНАЯ

С АНТИБАКТЕРИАЛЬНЫМ
ПОКРЫТИЕМ



TM.by
ONLINE STORE

<https://tm.by>
Интернет-магазин

ВАННА СТАЛЬНАЯ ЭМАЛИРОВАННАЯ 120/140/150/160/170x70x40 см

ХАРАКТЕРИСТИКА ИЗДЕЛИЙ DONNA VANNA

Тип: ВСт (стальная эмалированная длиной 1200, 1400, 1500, 1600, 1700 мм)

Изготовлена: ОАО «Верх-Исетский металлургический завод» (Россия, г.Екатеринбург) с использованием новейших технологий.

ТУ: ТУ 14-118-331-2010, ТУ 4941-118-05757713-2012

Масса ванны: ВСт 1200 с комплектующими изделиями до 22 кг, ВСт 1400 - до 24,5 кг, ВСт 1500 - до 29 кг, ВСт 1600 – до 31 кг, ВСт 1700 – до 32 кг.

Комплектность поставки:

1. Ванна с шумопоглощающей накладкой.
2. Опорная подставка для ванны в комплекте.
3. Паспорт изделия.

Свидетельство о приемке: Ванна 1400/1500/1600/1700 соответствует ТУ 14-118-331-2010 и признана годной к эксплуатации, ванна 1200 соответствует ТУ 4941-118-05757713-2012 и признана годной к эксплуатации.

Срок службы изделия: 15 лет с момента изготовления (дату выпуска смотреть на наружной поверхности ванны).

Примечание:

1. По согласованию с оптовым покупателем ванна комплектуется электропотенциалом. Необходимо убедиться, что труба подачи холодной воды изготовлена из металла.
2. При необходимости покупатель вправе приобретать электропотенциал самостоятельно. В любом случае ванна должна быть заземлена.

Рекомендации по транспортировке, хранению, погрузке и разгрузке:

1. Ванны следует перевозить крытым транспортом любого вида согласно правилам перевозки грузов, действующим на данном виде транспорта.
2. Ванны должны храниться в закрытом помещении или под навесом, исключающим возможность попадания на них атмосферных осадков.
3. При погрузке-разгрузке не допускать ударов, падения груза и т.п.
4. Ванну следует нести вдвоем, нельзя волочь ванну по полу!
5. Не следует нагружать ванну и ставить ванну дном на пол до установки опор!

РЕКОМЕНДАЦИИ ПО ЭКСПЛУАТАЦИИ

При соблюдении этих рекомендаций ваша ванна надолго сохранит свою белизну и яркий блеск.

1. Для удаления этикетки со дна ванны просто налейте в ванну горячую воду.
2. Удалите этикетку, протрите место наклейки мягкой тканью – следов клеевой основы не останется.
3. После использования ванны Вам достаточно ополоснуть ее водой, используя тряпочку или губку.
4. Недопустимо использовать при чистке ванны средства, содержащие абразивные вещества, а также жесткие, царапающие щетки или губки.
5. Недопустимо наливать в ванну агрессивные жидкости, содержащие кислоты и щелочи. Для удаления пятен не пользуйтесь острыми и режущими предметами.
6. Оберегайте эмалевое покрытие от ударов тяжелыми и острыми предметами.

УСЛОВИЯ ГАРАНТИИ

Donna Vanna. Ванна стальная эмалированная. 120/140/150/160/170x70x40 см

1. Гарантийный срок эксплуатации ванны – 10 лет со дня изготовления (см. наружную поверхность ванны), при условии соблюдения правил монтажа и эксплуатации, транспортирования и хранения изделия.
2. Внешний вид и комплектность изделия должны быть проверены покупателем при покупке. В дальнейшем претензии по внешнему виду и комплектности не принимаются.
3. Претензии принимаются по дефектам, предъявленным в течение гарантийного срока и возникшим по причине производственного брака.
4. Не принимаются претензии по внешнему виду (известковый налет, пятна и т.п.), возникшие из-за воды плохого качества.
5. Гарантия не распространяется на дефекты, возникшие в результате неправильной транспортировки, погрузки, разгрузки, хранения, монтажа, эксплуатации, особенно при несоблюдении рекомендаций данного паспорта.

ВНИМАНИЕ! При несоблюдении рекомендаций по монтажу ванны изготовитель не несет ответственности за появление трещин и сколов на рабочей поверхности ванны.

МОНТАЖ ВАННЫ

1. Установка опорной подставки для ванны (см. Инструкцию по установке опор на ванну).
2. Установка электропотенциала (см. Инструкцию по установке электропотенциала) – только при заказе электропотенциала.

Комплектность опорной подставки для ванны (№ позиции на рис.1, наименование, количество):

Наименование детали	Количество, шт.				
	1200	1400	1500	1600	1700
№1 Опора зоны слива (маркировка «1» для ВСт 1400, 1500, 1700, «3» для ВСт 1600, «6» для ВСт 1200)	1	1	1	1	1
№2 Опора зоны спинки (маркировка «2» для ВСт 1400, 1500, 1700 и «4» для ВСт 1600, «6» для ВСт 1200)	1	1	1	1	1
№3 Прокладка	4	4	4	4	4
№4 Болт М6х30...40	2	2	2	2	2
№5 Шайба 6	2	2	2	2	2
№6 Шайба пружинная 6	2	2	2	2	2
№7 Гайка «Барашек» М6	2	2	2	2	2
№8 Болт М10х55	4	4	4	4	4
№9 Гайка М10	12	8	8	8	8
№10 Пластиковая заглушка с вкладышем	–	4	4	4	4
№11 Чашка	4	–	–	–	–
№12 Шайба 10	4	–	–	–	–

Установка опорной подставки для ванн

1. Положите ванну дном вверх на поверхность, исключающую повреждение видимой поверхности бортов.
2. Установите болты М10х55 с гайками М10 на обе опоры, как показано на рис.1 (разрез А–А). Наденьте пластиковые заглушки (поз. 10) на головки болтов.
3. Снимите защитный пластмассовый чехол со скобы крепления опоры ванны.
4. Установите головку болта М6х30...40 в Т-образную прорезь на скобе крепления со стороны отверстия слива на днище ванны.
5. Установите опору зоны слива (с маркировкой «1», «3» или «6») со стороны отверстия слива (см.рис.1 разрез Б и рис.2): наденьте опору на установленный в отверстие скобы болт М6х30...40, предварительно установив прокладки на радиусные поверхности опоры.
6. Установите на болт М6х30...40 шайбу 6, шайбу пружинную 6 и гайку-«барашек». Гайку-«барашек» заворачивайте «от руки», без применения дополнительного инструмента, во избежание повреждения эмалевого покрытия в месте приварки скобы крепления к ванне. После соприкосновения гайки-«барашка» с пружинной шайбой, гайку-«барашек» поверните еще не более чем на полтора оборота (360° x 1,5) (см.рис3).

7. Аналогично установите опору зоны спинки (с маркировкой «2», «4» или «6») со стороны спинки ванны. После установки опор не допускайте чрезмерных нагрузок на ванну и опоры в горизонтальной плоскости до окончательной установки ванны.
8. Переверните ванну на опоры и поставьте ее на место установки.
9. Отрегулируйте верхний уровень ванны с помощью болта М10х55.
10. Затяните гайки М10.

ВНИМАНИЕ! Не допускайте полного смыкания пружинной шайбы (см.рис4). Перетягивание гайки-«барашка» до полного смыкания пружинной шайбы ведет к созданию дополнительных напряжений в месте приварки скобы крепления и возможному сколу эмали. Причем разрушение эмалевого покрытия может произойти не сразу, а в процессе эксплуатации. Не стремитесь полностью устранить шатание опоры затягиванием гайки-«барашка»!

ИНСТРУКЦИЯ ПО УСТАНОВКЕ ЭЛЕКТРОПОТЕНЦИАЛА

Комплектность электропотенциала (№ позиции, наименование, количество):

- 3 – Проводник длиной 200 мм (хомут), 1 шт.
- 4 – Проводник длиной 1400 мм, 1 шт.,
- 5 – Болт М6х30, 1 шт.;
- 6 – Болт М6х16, 1 шт.; 7 – Гайка М6, 2шт.

Сборка и крепление электропотенциала (см. схему):

1. Удалите защитный пластмассовый чехол со скобы транспортировки ванны (поз.2)
2. Тщательно очистите от краски и окалины места контактов проводников электропотенциала со скобой транспортировки ванны (поз.2) и трубы подачи холодной воды (поз.1)
3. Соедините проводник электропотенциала (поз.4) с трубой подачи холодной воды (поз.1) и хомутом (поз.3) с помощью болта М6х30 (поз.5) и гайки М6 (поз.7)
4. Соедините проводник электропотенциала (поз.4) со скобой транспортировки ванны (поз.2) с помощью болта М6х16 (поз.6) и гайки М6 (поз.7).

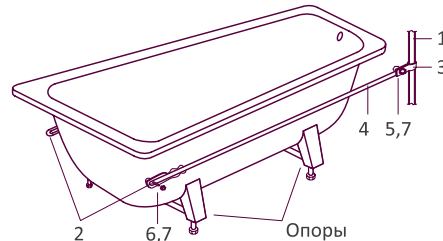


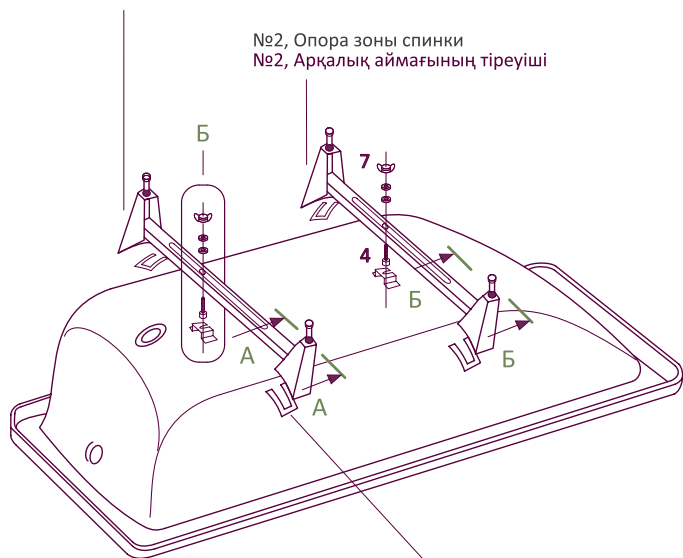
РИСУНОК 1 / 1-СУРЕТ

№1, Опора зоны слива

№1, Құйылыс аймағының тіреуіші

№2, Опора зоны спинки

№2, Арқалық аймағының тіреуіші



№3, Прокладка
№3, Аралық төсем

№10, Заглушка
№10, жасалған

№9, Гайка М10
№9 Сомын М10

№8, Болт М10x5
Бұранда М10x55



А-А

№11

№8

№9

№12

Для ванн
ВСт 1200

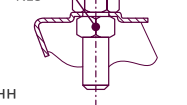


РИСУНОК 2 / 2-СУРЕТ

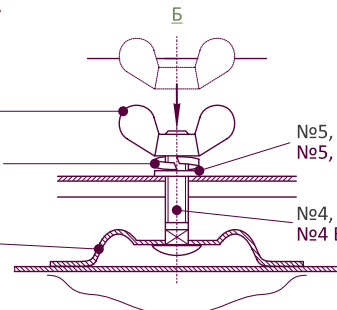
№7, Гайка «Барашек»
№7, «Құлақты» сомын

№6, Шайба пружинная 6
№6 Серіппелі тығырық 6

Скобка крепления
опоры ванны

№5, Шайба 6
№5, Тығырық 6

№4, Болт М6x30
№4 Бұранда



Корпус ванны

РИСУНОК 3 / 3-СУРЕТ

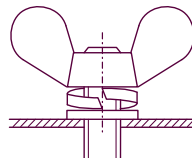
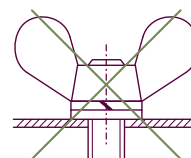


РИСУНОК 4 / 4-СУРЕТ



не допускать смыкания
пружинной шайбы

ЭМАЛЬДАНҒАН БОЛАТ ВАННА 120/140/150/160/170X70X40 см

ӨНІМДЕРДІҢ СИПАТТАМАСЫ DONNA VANNA

Типі: ВСт (эмальданған болат, ұзындығы 1200, 1400, 1500, 1600, 1700 мм)

Дайындаушы: «Верх-Исетский металлургический завод» ААҚ, (Ресей, Екатеринбург қ.), ең жаңа технологияларды пайдаланып дайындалған.

ТШ: ТШ 14-118-331-2010, ТШ 4941-118-05757713-2012

Ванның салмағы: ВСт 1200 жиынтықтаушы бұйымдармен 22 кг, ВСт 1400 - 24,5 кг-ға дейін, ВСт 1500 - 29 кг-ға дейін, ВСт 1600 – 31 кг-ға дейін, ВСт 1700 – 32 кг-ға дейін.

Жеткізілімнің жиынтықтылығы:

1. Шу жұтқыш бастырмасы бар ванна.
2. Жиынтықта ваннаға арналған тірек тұғырық.
3. Өнімнің паспорты.

Қабылдау туралы күәлік: Ванна 140/150/160/170 ТШ 14-118-331-2010 сәйкес және пайдалануға жарамды деп табылған, Ванна 120 ТШ 4941-118-05757713-2012 сәйкес және пайдалануға жарамды деп табылған.

Өнім қызмет мерзімі: Дайындалған сәттен бастап 15 жыл (шығарылған күніне ваннаның сыртқы бетін қараңыз).

Ескертпе:

1. Алушымен келісім бойынша электрлік потенциалмен толымдалады. Суық су беру құбыры металдан дайындалғанына көз жеткізу керек.
2. Қажет болса, алушы электрлік потенциалды өз бетімен сатып алу құқығына ие. Қалай болғанда да ванна жерге қосылған болуы қажет.

Тасымалдау, сақтау, тиеу-түсіру бойынша ұсыныстар:

1. Ванналарды кез келген түрдегі жабық көлік құралымен, осы көлік түрінде қолданыстағы жүк тасымалдау ережелеріне сай тасымалдау керек.
2. Ванналар жабық бөлмеде немесе оларға атмосфералық жауын-шашындардың түсуін болдырмайтын бастырма астында сақталуы керек.
3. Тиеу-түсіру кезінде соққылар, жүктің түсуі т.т. болдырмау керек.
4. Ваннаны екеу болып алып жүру керек, ваннаны еденде сүйреуге болмайды!
5. Тіреуіштерді орнатпас бұрын ваннаны жүктеу немесе еденге түбімен қоюға болмайды!

ПАЙДАЛАНУ БОЙЫНША ҰСЫНЫСТАР

Бұл ұсыныстарды сақтаған кезде ваннаңыз ұзақ уақыт бойы өзінің ақтығы мен жарық жалтырын сақтап қалады.

1. Ванна түбіндегі затбелгіні жою үшін ваннаға әншейін ыстық су құйыңыз. Затбелгіні жойыңыз, жапсырма жерін жұмсақ матамен суртіңіз - желім негізіндегі іздер қалмайды.
2. Ваннаны пайдаланып болғаннан кейін шүберек немесе ысқышты пайдаланып оны сумен шаюыңыз жеткілікті.
3. Ваннаны тазалау кезінде құрамында түрпілі заттар бар тазалау құралдарын, ал сонымен қатар қатты, тырнайтын щетка немесе ысқыштарды пайдалану жарамайды.
4. Ваннаға құрамында қышқылдар және сілтілер бар агрессивті сұйықтықтарды құюға болмайды. Дақтарды жою үшін өткір және кесетін заттарды пайдаланбаңыз.
5. Эмаль қаптаманы ауыр және өткір заттардың соққысынан сақтаңыз.

КЕПІЛДІК ШАРТТАРЫ

1. Өнімді монтаждау және пайдалану, тасымалдау және сақтау ережелерін сақтау шартымен ваннаны пайдаланудың кепілді мерзімі – дайындалған күннен бастап 10 жыл (ваннаның сыртқы бетін қар.).
2. Өнімнің сыртқы көрінісі мен жиынтықтылығы сатып алу кезінде алушымен тексерілуі керек. Келешекте сыртқы көрінісі және жиынтықтылық бойынша даулар қабылданбайды.
3. Даулар кепілдік мерзімі ішінде көрсетілген және өндірістік ақау себепті пайда болған кемістіктер бойынша қабылданады.
4. Жаман сапалы судан пайда болған сыртқы көрінісі (ізбес қатпары, дақтар т.т.) бойынша даулар қабылданбайды.
5. Кепілдік дұрыс емес тасымалдау, тиеу, түсіру, сақтау, монтаждау, пайдалану салдарынан, әсіресе осы паспорттың ұсыныстарын сақтамағандықтан туындаған кемістіктерге таралмайды.

НАЗАР АУДАРЫҢЫЗ! Ваннаны монтаждау бойынша ұсыныстарды сақтамаған кезде дайындаушы ваннаның жұмыс бетінде жарықтар мен сынықтардың пайда болғаны үшін жауапты болмайды.

ВАННАҒА МОНТАЖДАУ

1. Ваннаға арналған тіреуіш тұғырықты орнату (Ваннаға тіреуіштерді орнату бойынша Нұсқаулықты қар.)

2. Электрлік потенциалды орнату (электрлік потенциалды орнату бойынша Нұсқаулықты қар.) – тек қана электрлік потенциалға тапсырыс берілгенде!

Ваннаға арналған тіреуіш тұғырықтың жинтықтылығы кестеде келтірілген (№ схемаға қар., бөлшектің атауы, саны, дана):

Бөлшектің атауы	Сан, дан.				
	1200	1400	1500	1600	1700
№1 Құйылыс аймағының тіреуіші (BCr 1200, 1400, 1500 және 1700 үшін «1» маркировка, BCr 1600 үшін маркировка «3»)	1	1	1	1	1
№2 Арқалық аймағының тіреуіші (BCr 1200, BCr 1400, BCr 1500 және BCr 1700 үшін маркировка «2», BCr 1600 маркировка «4»)	1	1	1	1	1
№3 Аралық төсем	4	4	4	4	4
№4 Бұранда M6x30...40	2	2	2	2	2
№5 Тығырық 6	2	2	2	2	2
№6 Серіппелі тығырық 6	2	2	2	2	2
№7 «Құлақты» сомын M6	2	2	2	2	2
№8 Бұранда M10x55	4	4	4	4	4
№9 Сомын M10	12	8	8	8	8
№10 Пластмассадан жасалған ішпегі бар қақпақша	–	4	4	4	4
№ 11 Тостағандарды	4	–	–	–	–
№12 Тығырық 10	4	–	–	–	–

Ванналарға арналған тіреуіш тұғырықты орнату

1. Ванна бүйірлерінің көрінетін бетінің зақымдануын болғызбайтын бетке ваннаның түбін жоғарыға қаратып қойыңыз.
2. M10 сомындары бар M10x55 бұрандаларын 1-суретте көрсетілген сияқты екі тіреуішке де орнатыңыз. Пластикалық қақпақшаларды бұрандалардың басына (10-поз.) кигізіп қойыңыз.
3. Ванна тіреуішінің қапсырмасынан пластмассалық қапты шығарыңыз.
4. M6x30...40 бұрандасының басын бекіту қапсырмасындағы Т-тәрізді ойыққа ваннаның түбіндегі құйылыс тесігі жағынан орнатыңыз.
5. «1», «3» немесе «6» маркировкасы бар тіреуішті құйылыс тесігі жағынан орнатыңыз (1-сурет, Б тілігі және 2-суретті қар.): алдын ала аралық төсемдерін тіреуіштің радиусты беттеріне орнатып, тіреуішті қапсырманың тесігіне орнатылған M6x30...40 бұрандасына кигізіңіз.
6. M6x30...40 бұрандасына тығырық 6, серіппелі тығырық және «құлақты» сомынды орнатыңыз. Бекіту қапсырмасының ваннаға ерітіп жабыстырылған орындағы эмаль қаптаманың зақымдануына жол бермеу үшін «құлақты» сомынды қосымша аспапты пайдаланбай, «колыңызбен» бұрап бекітіңіз. «Құлақты» сомын серіппелі тығырыққа жанасқаннан кейін тағы бұраңыз, бірақ бір жарым айналымнан ($360^\circ \times 1,5$) артық бұрамау қажет (3-суретті қар.)

7. Арқалық аймағының тіреуішін де «2», «4» немесе «6» маркировкасы бар соған ұқсас ваннаның арқалығы жағынан орнатыңыз. Тіреуіштерді орнатып болғаннан кейін ваннаны толық орнатып болғанға дейін ванна мен тіреуішке көлденең жазықтықта шектен тыс жүк түсуіне жол бермеңіз.
8. Ваннаны тіреуіштерге аударыңыз және оны орнату орнына қойыңыз.
9. M10x55 бұрандасының көмегімен ваннаның жоғарғы деңгейін реттеңіз.
10. M10 сомындарын бұрап бекітіңіз.

НАЗАР АУДАРЫҢЫЗ! Серіппелі тығырықтың толық қабысуына жол бермеңіз (4-суретті қар.) «Құлақты» сомынды серіппелі тығырық толық қабысқанға дейін бұрап бекіту, бекіту қапсырмасының ерітіп жабыстырылған орнында қосымша кернеулердің пайда болуы мен эмальдің мүмкін сынуына әкеліп соқтырады. Тағы да эмаль қаптаманың зақымдануы лезде емес, пайдалану кезінде болуы мүмкін. «Құлақты» сомынды бұрап тіреуіштің шайқалуын толық жоюға тырыспаңыз.

ЭЛЕКТРЛІК ПОТЕНЦИАЛДЫ ОРНАТУ БОЙЫНША НҰСҚАУЛЫҚ

Электрлі потенциалдың жиынтықтылығы кестеде келтірілген (№ схемаға қар., бөлшектің атауы, саны, дана):

3 – Өткізгіш, ұзындығы 200 мм (қамыт), 1 дана;

4 – Өткізгіш, ұзындығы 1400 мм, 1 дана; 5 – Бұранда M6x30, 1 дана;

6 – Бұранда M6x16, 1 дана; 7 – Сомын M6, 2 дана.

Электрлік потенциалды жинақтау және бекіту (схемаға қар.):

1. Ваннаны тасымалдау қапсырмасынан пластмассалық қорғау қабын шығарыңыз (2-поз.).
2. Электрлік потенциалмен ваннаны тасымалдау қапсырмасының және суық су беру құбырының (1-поз.) жалғасу орындарын бояу мен қабыршақтардан жақсылап тазалаңыз.
3. Электрлік потенциалдың өткізгішін (4-поз.) M6x30 бұрандасы (6-поз.) және M6 сомынының (7-поз.) көмегімен суық су беру құбырымен (1-поз.) және қамытпен (3-поз.) жалғастырыңыз.
4. Электрлік потенциалдың өткізгішін (4-поз.) M6x16 бұрандасы (6-поз.) және M6 сомынының (7-поз.) көмегімен ваннаны тасымалдау қапсырмасы (2-поз.) және қамытпен жалғастырыңыз.

