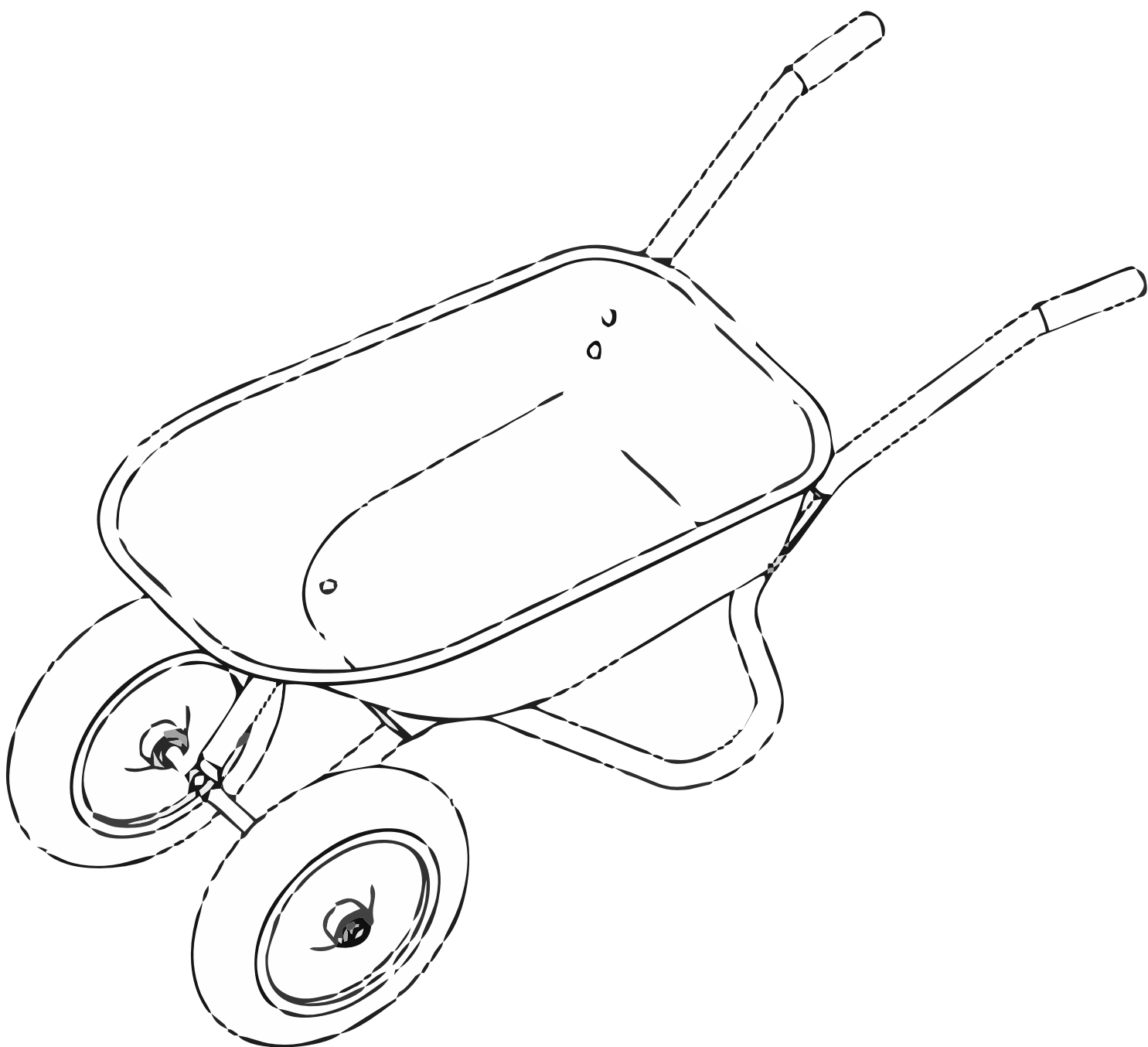




# ВИХРЬ

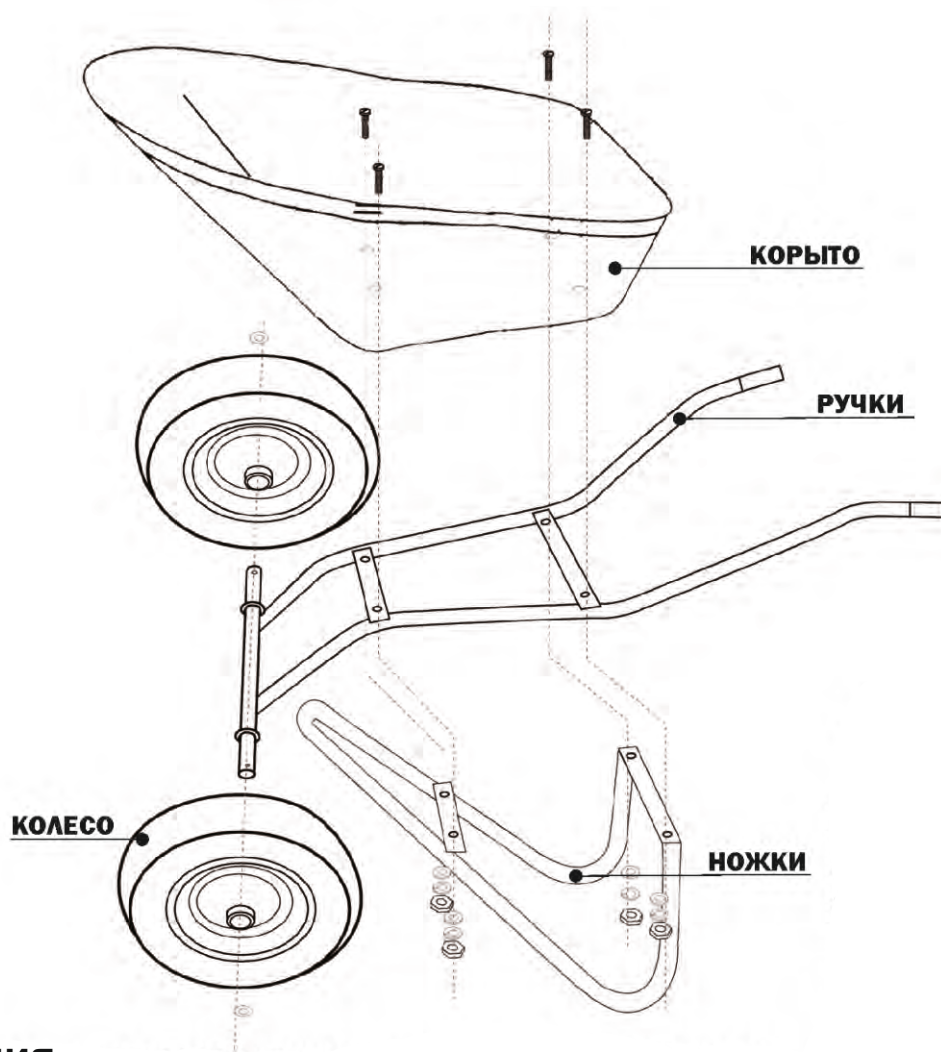
## Инструкция

### Тачка садово-строительная Т 90-2



## Эксплуатация и техническое обслуживание

Тачка предназначена для перевозки сыпучих, жидких и мелкогабаритных грузов, не приводящих к деформации кузова. Перед началом работы необходимо проверить затяжку болтов и винтов. Эксплуатация тачки с незатянутым крепежом может привести к ее поломке. Хранить тачку рекомендуется в сухом помещении.



### Комплектация

Ручки-1 шт., Ножки- 1 шт., Корыто- 1шт., Колесо- 2шт., Болты и гайки- 4 комплекта, Шайба плоская - 2 шт., Шплинт - 2шт.

### Схема сборки

1. Соединить ручки и ножки тачки, как показано на рисунке
2. Поставить кузов на ручки. Совместить отверстия кузова с отверстиями для болтов в ручках и ножках
3. Закрепить кузов, ручки и ножки с помощью винтов и шайб
4. Надеть колеса на ось, закрепить их шайбами и шплинтами.
5. Затянуть все соединения

**Необходимо периодически проверять давление воздуха в колёсах, которое рекомендуется поддерживать в 1,8-2,0 атм.**