

Универсальное модульное ограждение для грядок «ГаспаДыня»

Инструкция по сборке и эксплуатации

Универсальные ограждения из ПВХ «ГаспаДыня» предназначены для установки в теплицах и на открытом грунте. Модульный принцип, заложенный в их основу, а также большой размерный ряд дают возможность собирать ограждения различных форм и размеров. Особая конструкция бортов позволяет организовать систему микроструйного полива, что существенно упрощает уход за растениями.

Характеристики

- стойкость к УФ-излучению и перепадам температур;
- невосприимчивость к влаге, плесени, грибок;
- повышение урожайности и продление периода вегетации;
- срок службы свыше 20 лет;
- возможность утилизации и вторичной переработки

Размеры отдельных модулей

Базовый модуль, размеры, мм	Доборный модуль, размеры, мм
2000 x 1000 x 125	2000 x 1000 x 125
2000 x 800 x 125	2000 x 800 x 125
2000 x 600 x 125	2000 x 600 x 125
1500 x 1000 x 125	1500 x 1000 x 125
1500 x 800 x 125	1500 x 800 x 125
1500 x 600 x 125	1500 x 600 x 125

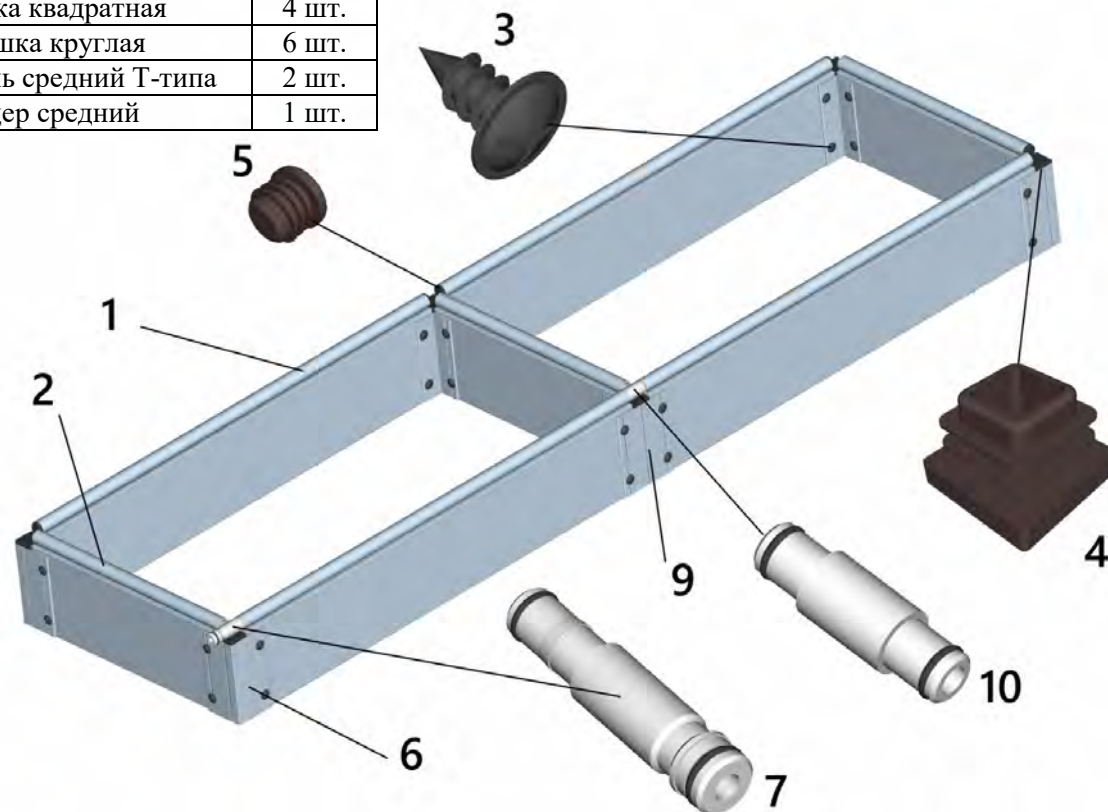
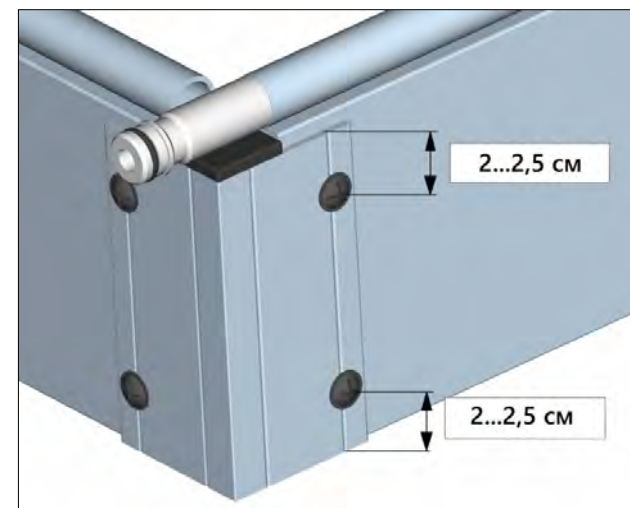
Комплектация базового модуля

Поз.	Наименование	Кол-во
1	Борт продольный	2 шт.
2	Борт поперечный	2 шт.
3	Саморез 4,2x13 DIN968	32 шт.
4	Заглушка квадратная	8 шт.
5	Заглушка круглая	8 шт.
6	Соединитель угловой L-типа	4 шт.
7	Штуцер входной	1 шт.
8	Сверло диаметром 1 мм	1 шт.

Комплектация доборного модуля

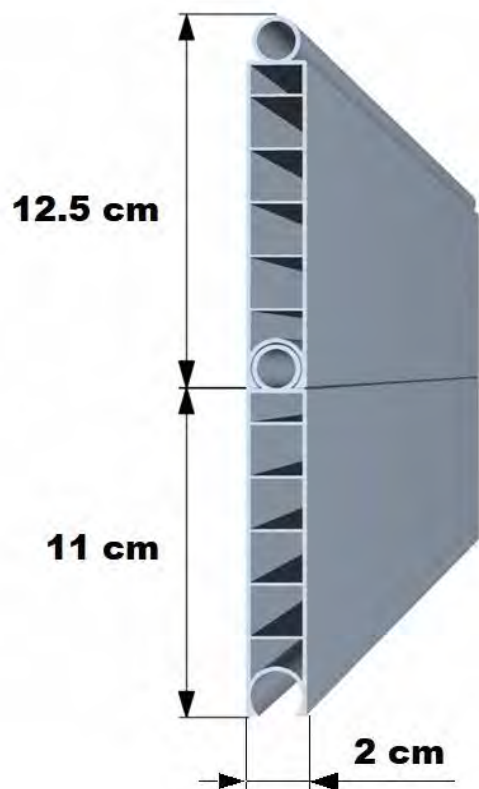
Поз.	Наименование	Кол-во
1	Борт продольный	2 шт.
2	Борт поперечный	1 шт.
3	Саморез 4,2x13 DIN968	24 шт.
4	Заглушка квадратная	4 шт.
5	Заглушка круглая	6 шт.
9	Соединитель средний T-типа	2 шт.
10	Штуцер средний	1 шт.

Сборка ограждения



Наращивание высоты ограждения

Расположите предварительно собранные модули ограждения один над другим. **Важно: в случае наращивания высоты заглушки поз. 5 устанавливаются только в верхнем модуле! В противном случае вы не сможете сомкнуть верхние и нижние борта ограждений между собой!** Затем поочередно надавите на верхний модуль в области угловых соединителей и защелкните борта ограждения. Таким же образом сомкните верхние и нижние борта ограждения в средней части.



Система микроструйного полива

1. Соберите модульное ограждение, используя штуцеры поз. 7 и 10, как показано на рисунке сборки.

2. Просверлите ряд отверстий в водяной магистрали продольного борта ограждения, используя сверло поз. 8 из расчета по 2 отверстия на каждое междурядье (см. фото). Первое отверстие выполняется под углом 5-10°, второе под углом 30-35° к горизонтали. Подключите садовый шланг к штуцеру поз. 7. Включите подачу воды и отрегулируйте ее напор.



Уход за модульными ограждениями в зимний период

Во избежание риска повреждения ограждения при отрицательной температуре воздуха следует заблаговременно прекратить подачу воды в систему полива и обеспечить ее отсутствие в водяной магистрали модульного ограждения.

Информация о производителе

ООО «ИнтелТехно»,

220014, Республика Беларусь, г. Минск,

пер. Софьи Ковалевской, 60, к. 404

Тел. +375172510140