

ГАРАНТИЙНЫЙ ТАЛОН

Заполняется магазином, где приобретено изделие

(Наименование изделия)

Дата выпуска _____

Дата продажи _____

Владелец изделия _____

(Фамилия, Имя, Отчество)

Адрес _____

Установлен дефект _____

Исправил мастер _____

(подпись)

" ____ " _____ 201 ____ г.

ГАРАНТИИ

24 месяца со дня приобретения по предъявлению гарантийного талона по обнаруженным дефектам. За механические повреждения, потертости, сколы фабрика ответственности не несет.

Наш адрес: РОССИЯ, 427628, Удмуртская республика, г.Глазов, ул. Сибирская, 42. тел. 2-58-38

"бесплатный звонок по России 8-800-100-2600"

линия отреза

ПАСПОРТ

1. Дата выпуска _____

2. Отметка магазина о продаже _____

3. Штамп магазина _____

4. " ____ " _____ 201 ____ г.

Пункты 2,3,4 заполняются в магазине при покупке мебели.

Сертификат _____

глазов®
www.glazovmebel.ru

РОССИЯ

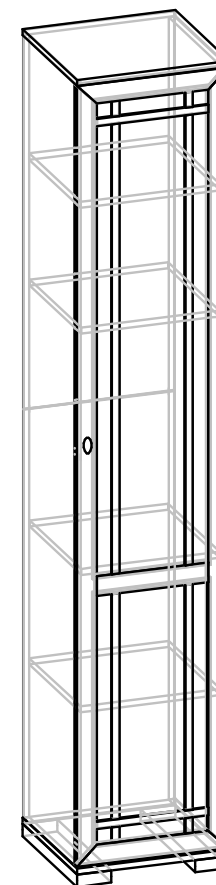
EAC

ООО "Глазовская мебельная фабрика"

Удмуртская Республика, г.Глазов

ул. Сибирская, 42

Модульная серия корпусной мебели "Sherlock"
Sherlock 81 (гостиная) Шкаф для белья Правый



Габаритные размеры в мм
400x400x2107

ИНСТРУКЦИЯ ПО СБОРКЕ

Уважаемый покупатель, обращаем Ваше внимание на то, что внешний вид изделия во многом зависит от качества сборки.

ПОДГОТОВКА К СБОРКЕ

1. Распаковать упаковки (при этом сохранить упаковочные ярлыки).
2. Ознакомиться с данной инструкцией по сборке.
3. Подготовить инструмент: молоток, набор отверток, рулетку, сверло Φ 8 мм.
4. Подготовить место для сборки.
5. Прямоугольность собранных каркасов проверять рулеткой по диагонали.

Примечание.

1. Заднюю стенку крепить гвоздями компл.№10(3) с шагом 200мм.
2. До монтажа дверей, изделие следует прикрепить к стене, используя комплект №20, для предотвращения падения изделия.
3. Заглушки компл.№26 (Ю) приклеить после полной сборки изделия на видимые сквозные отверстия.
4. Изделия набора после сборки соединить между собой межсекционной стяжкой компл.№12, предварительно просверлив под нее отверстие диаметром 6 мм.

Внимание!

Опрокидывание мебели может привести к серьезным или смертельным телесным повреждениям. Для предотвращения опрокидывания мебель должна быть постоянно прикреплена к стене.

Крепежные средства для крепления к стене не прилагаются, для разных материалов стен требуются различные крепления. Используйте крепежные средства, подходящие для материала стен в Вашем доме. Если вы не уверены, какой тип крепления подходит к данному материалу, обратитесь в специализированный магазин.

ПРАВИЛА ЭКСПЛУАТАЦИИ И УХОДА ЗА МЕБЕЛЬЮ

1. Мебель, перевозимая при температуре ниже 0°C , охлаждается и при установке в помещении "запотевают", поэтому ее следует немедленно протереть чистой, сухой, мягкой тканью.
2. Мебель предназначена для эксплуатации в помещениях с температурой воздуха $+10+28^{\circ}\text{C}$ и относительной влажностью 50-70%. Не рекомендуется ставить мебель близко к источникам тепла, а также к сырым и холодным стенам. Ее следует беречь от прямого попадания солнечных лучей.
3. На поверхности деталей не следует ставить горячие и влажные предметы. Нежелательно попадание кислот, щелочей и растворителей (спирт, бензин, ацетон).
4. Поверхности следует оберегать от механических повреждений, ударов и царапин, поскольку восстановить поверхность невозможно.
5. Поверхности мебели следует чистить специальным составом, который можно приобрести в магазине.
6. Зеркала и стекла рекомендуется чистить любыми средствами, предназначенными для этих целей.
7. Для предотвращения повреждения полового покрытия при перемещении мебели следует использовать подстилочный материал (картон, плотная ткань и т.п.)

ПОРЯДОК ПРЕДЪЯВЛЕНИЯ ПРЕТЕНЗИЙ НА КАЧЕСТВО МЕБЕЛИ

Претензии по некомплектности и производственным дефектам в течение гарантийного срока должны направляться покупателем непосредственно в магазин, где приобретена мебель, с обязательным приложением товарного чека и упаковочных ярлыков.

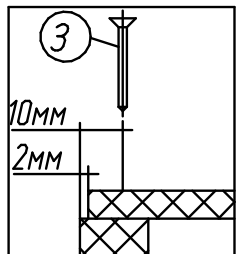
По дефектам, появившимся из-за несоблюдения покупателем правил эксплуатации и ухода за мебелью, претензии не принимаются.

К СВЕДЕНИЮ ПОКУПАТЕЛЯ

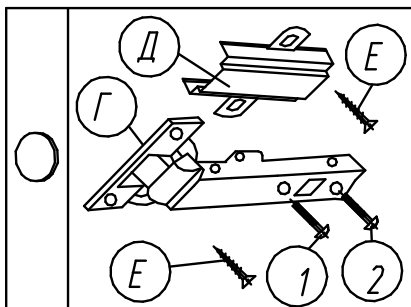
Предприятие оставляет за собой право вносить изменения в конструктивные элементы мебели на основе внедрения передовой технологии, улучшающие качество выпускаемой продукции.

При обнаружении производственных дефектов ссылаетесь на номер набора мебели, номер ОТК, приложите гарантийный талон и упаковочные ярлыки.

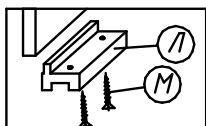
Крепление задней
стенки
(комплект №10)



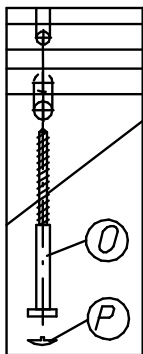
Крепление петли
(комплект №4)



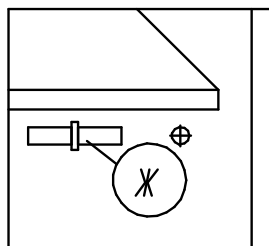
Крепление наконечника
(комплект №11)



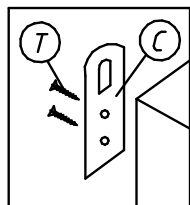
Крепление винта
саморезного
(комплект №19)



Крепление
полкодержателя
(комплект №8)



Крепление подвески
(комплект №20)



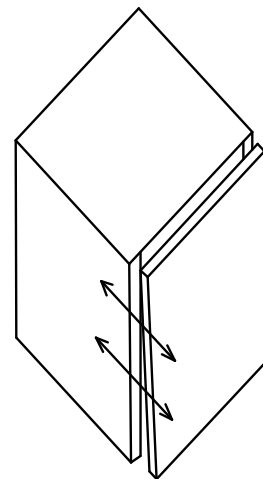
ПРАВИЛА

по регулировке петли четырехшарнирной, используемой
при навеске дверей

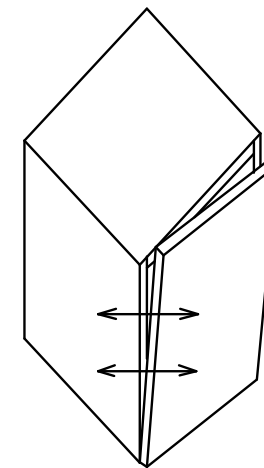
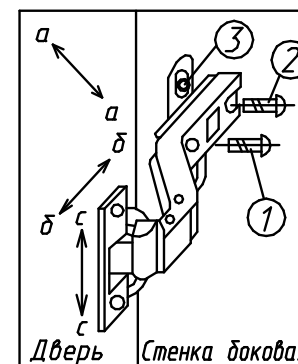
Если при монтаже дверей допущена неточность в их положении
(большие зазоры между боковой стенкой и дверью; перекос
дверей и т.п.), то необходимо произвести регулировку петель.
Регулирование осуществляется с помощью винтов поз.1,2,3.
в трех направлениях, указанных стрелками а-а, б-б, с-с.

ПОРЯДОК РЕГУЛИРОВАНИЯ:

1. Ослабить винт поз.2. Это даст возможность перемещения
двери по стрелке б-б.
2. Установочным винтом, поз.1 дверь перемещается по стрелке а-а
3. После установки двери в нужном положении винт поз.2
затягивается до отказа.
4. Ослабить винт поз.3. Это даст возможность перемещения двери
по стрелке с-с.



Нижняя часть двери отстает

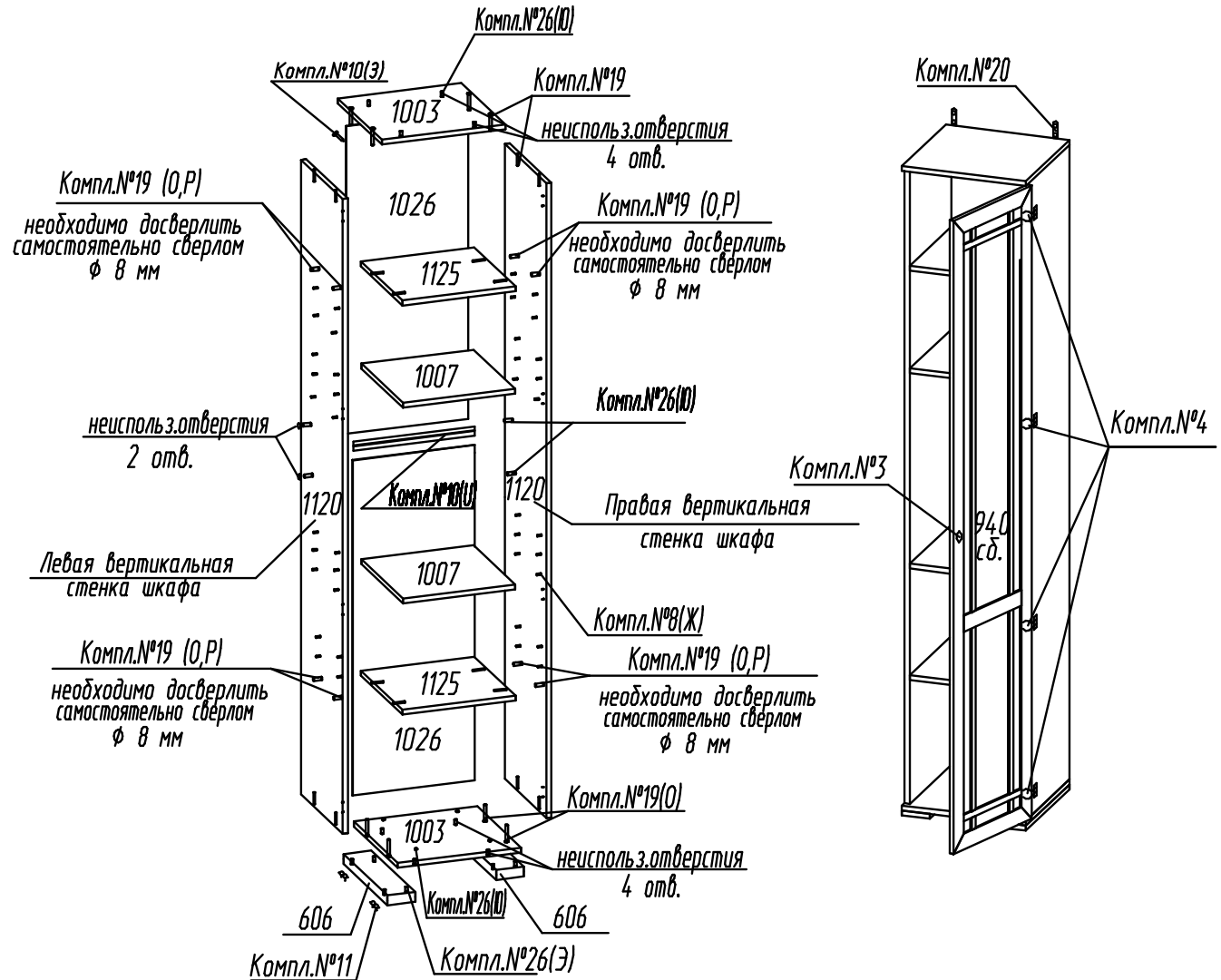


Дверь наклонена вниз

Фурнитура

Комплект №3	Ручка-кнопка	Шуруп 4x30	Шайба
	А 1	Б 1	В 1
Комплект №4	Петля	Планка	Шуруп 4x13
	Г 4	Д 4	Е 16
Комплект №8	Полкодержатель		
	Ж 8		
Комплект №10	Гвоздь 1,6x25	Профиль Н гибкий L=366мм	
	З 26	У 1	
Комплект №11	Наконечник	Шуруп 3,5x13 (оцинк)	
	Л 8	М 16	
Комплект №12	Стяжка межсекц.		
	Г 1		
Комплект №19	Винт К0Н7x50	Ключ	Заглушка
	О 16	П 1	Р 12
Комплект №20	Подвеска	Шуруп 4x16	
	С 2	Т 4	
Комплект №26	4x25	Заглушка самокл.	
	Э 8	Ю 12	

№дет.	Длина	Ширина	Кол
1003	400	397	2
1125	366	370	2
1007	363	370	2
1120	2054	370	2
940сб.	2049	396	1
606	397	90	2
1026	1040	395	2



Крепление опоры №606

1. Приложить опору №606 к детали №1003. (рис.3)
2. С помощью шила через существующие отверстия $\phi 5$ мм на опорах №606 наколоть отверстия на детали №1003.
3. Собрать каркас изделия.
4. Прикрепить опоры №606 к детали №1003 с помощью шурупов компл. №26 (Э).
5. К опорам № 206 прикрепить наконечники с помощью шурупов компл.№11 (Л,М).

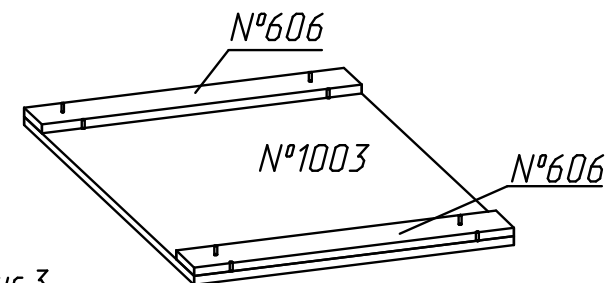


Рис.3

Схема расположения отверстий на деталях которые необходимо досверлить самостоятельно.

№1120 Левая вертикальная стенка шкафа

Деталь уложена отверстиями
вверх.

Отверстия №№1,2
изображенных на (рис.1)
необходимо досверлить
насквозь сверлом $\Phi 8$ мм.

Торец детали
одлицован кромкой

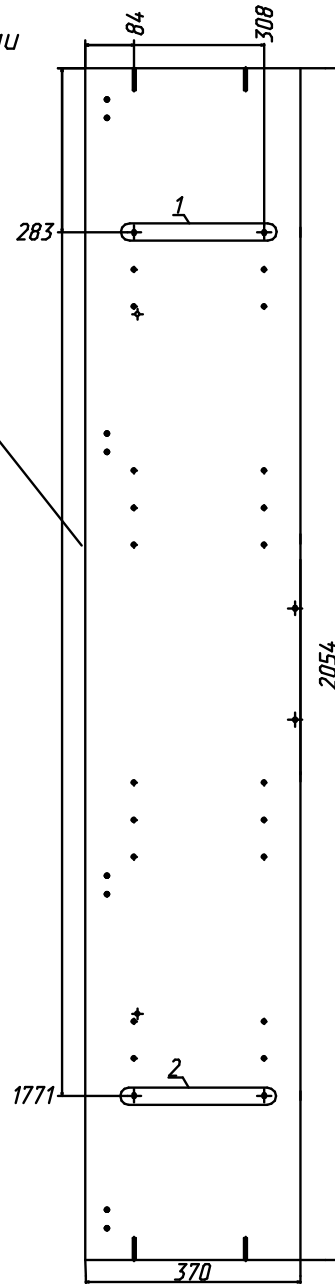


Рис.1

Схема расположения отверстий на деталях которые необходимо досверлить самостоятельно.

№1120 Правая вертикальная стенка шкафа

Деталь уложена отверстиями
вверх.

Отверстия №№1,2
изображенных на (рис.2)
необходимо досверлить
насквозь сверлом $\Phi 8$ мм.

Торец детали
одлицован кромкой

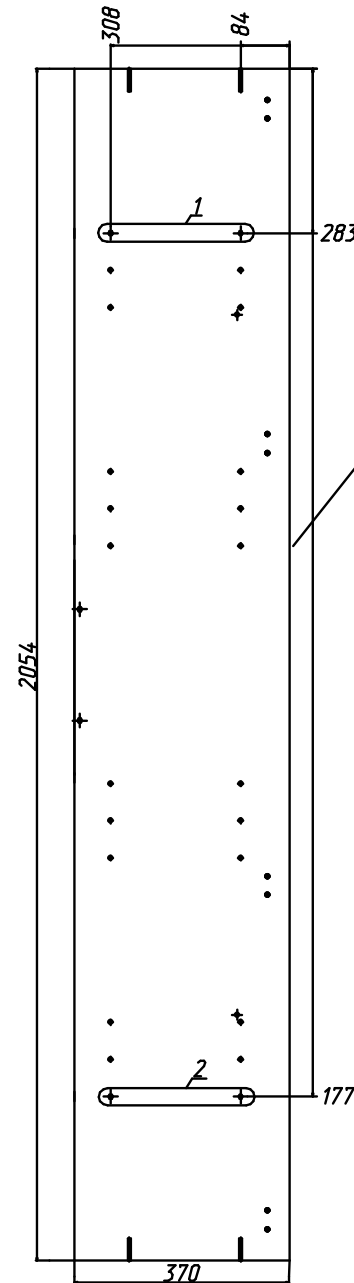


Рис.2