



МЕБЕЛЬНАЯ ФАБРИКА®  
**ГОРИЗОНТ**

ООО «МФР»  
Россия, 440056, г. Пенза,  
ул. Рябова, д.6  
Тел.: 8(8412)363-848, 363-858  
www.gorizontmebel.ru

Дата изготовления: 20 \_\_\_\_ год  
Гарантийный срок эксплуатации 18 мес.  
Срок службы изделия 10 лет  
Материал: ЛДСП, МДФ

Соответствует  
ТУ 31.09.12-002-55601548-2019,  
ГОСТ 16371-2014,  
ТР ТС 025/2012,  
ЕАЭС N RU Д-РУ.КА01.В.24718/20

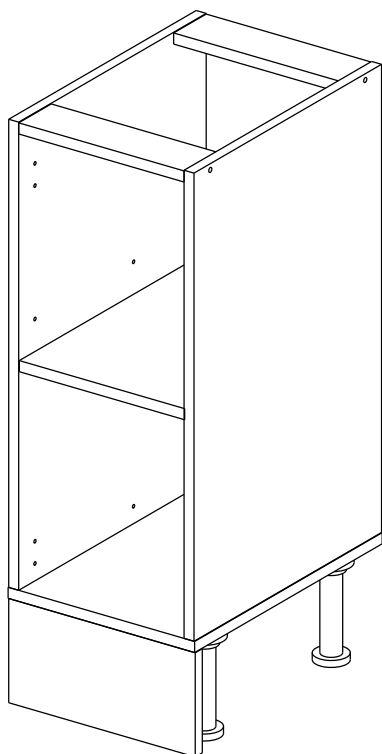


**Шкаф-стол напольный 30/40/45/50 (модуль 50 также применяются как мойки)**  
**(Kitchen base unit 30/40/45/50)**

Код ТН ВЭД ЕАЭС

9403 40 100 0  
9403 90 300 0

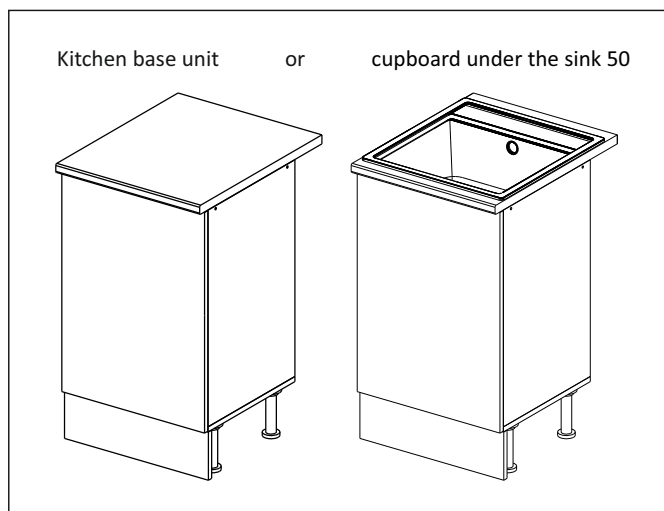
отрезать  
и приклеить



300/400/ 450/500	840	430

корпус

70С30Б / 3439  
70С40Б / 1616  
70С45Б / 1617  
70СМ50Б / 1618



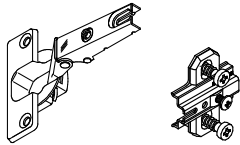
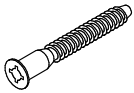
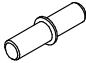
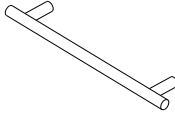
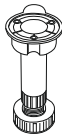
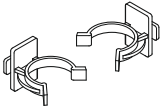


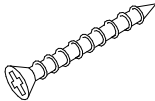
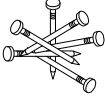


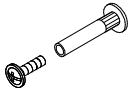
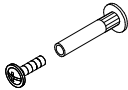
**Комплектовочная ведомость / Set package sheet**

Упак/ Package	Наименование	Description	Цвет детали/Décor		Размер / Size, mm				Кол-во/ Quantity	№
					30	40	45	50		
Package case	Фурнитура	Furniture/Cabinetry hardware	-	-	-	-	-	-	1	-
	Бок левый	Side left	Белый	White	674x426	674x426	674x426	674x426	1	1
	Бок правый	Side right	Белый	White	674x426	674x426	674x426	674x426	1	2
	Вязка	Connecting element	Белый	White	266x74	366x74	416x74	466x74	2	3
	Крышка	Top	Белый	White	300x426	400x426	450x426	500x426	1	4
	Полка	Shelves	Белый	White	266x400	366x400	416x400	466x400	1	5
	Цоколь	Socle	Белый	White	152x300	152x400	152x450	152x500	1	6

**Продается отдельно/Sold separately**

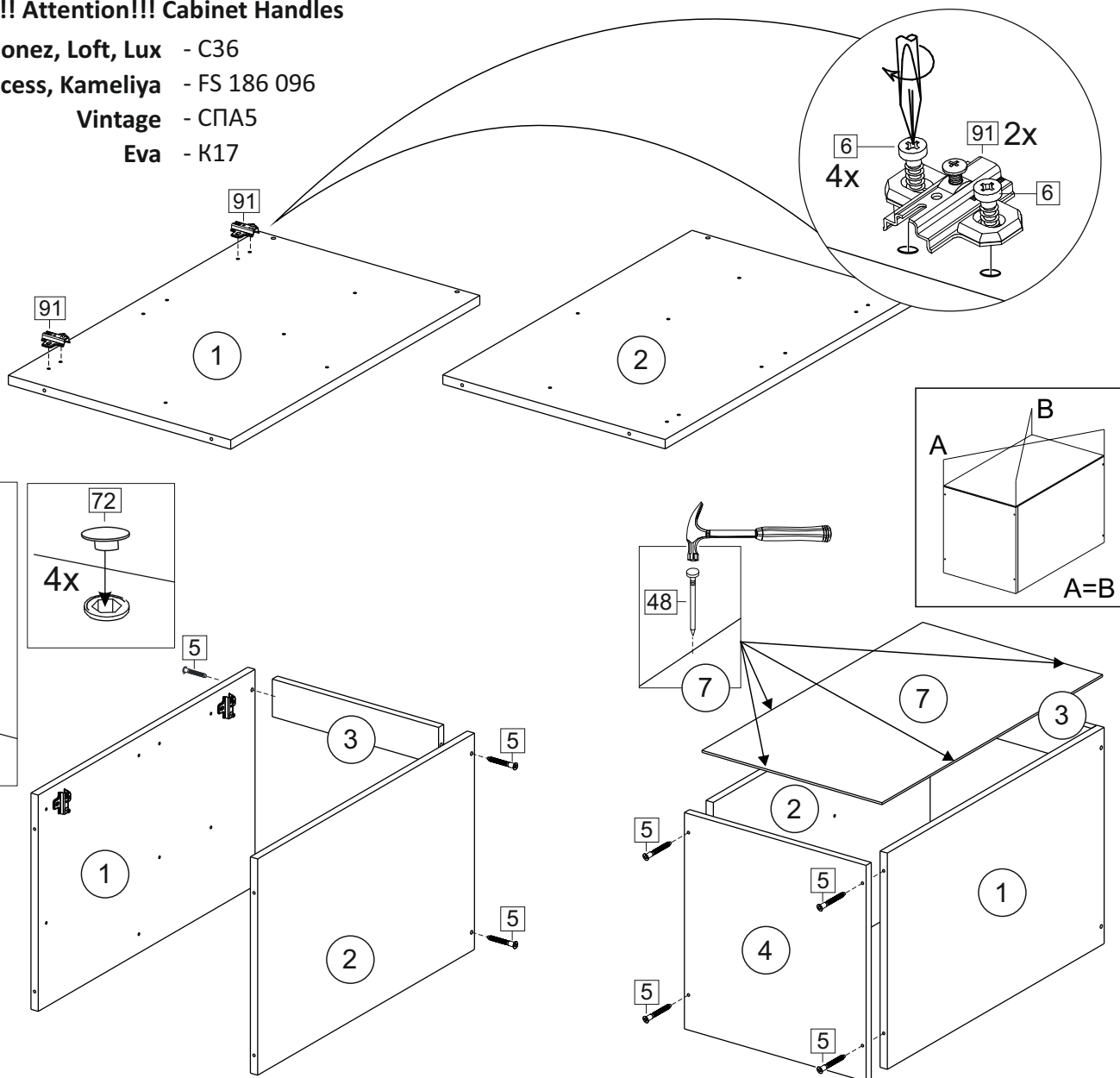
Package door/ panel	Створка	Door	см упак/look at the package		686x296	686x396	686x446	686x496	1	9
	ХДФ	Back element	Белый	White	686x296	686x396	688x446	686x496	1	7
	Ручка	Hadle	-	-	-	-	-	-	1	-
	Заглушка / Cap d35 mm		только для "Люкс", "Камелия" / only for Lux, Kameliya						2	-

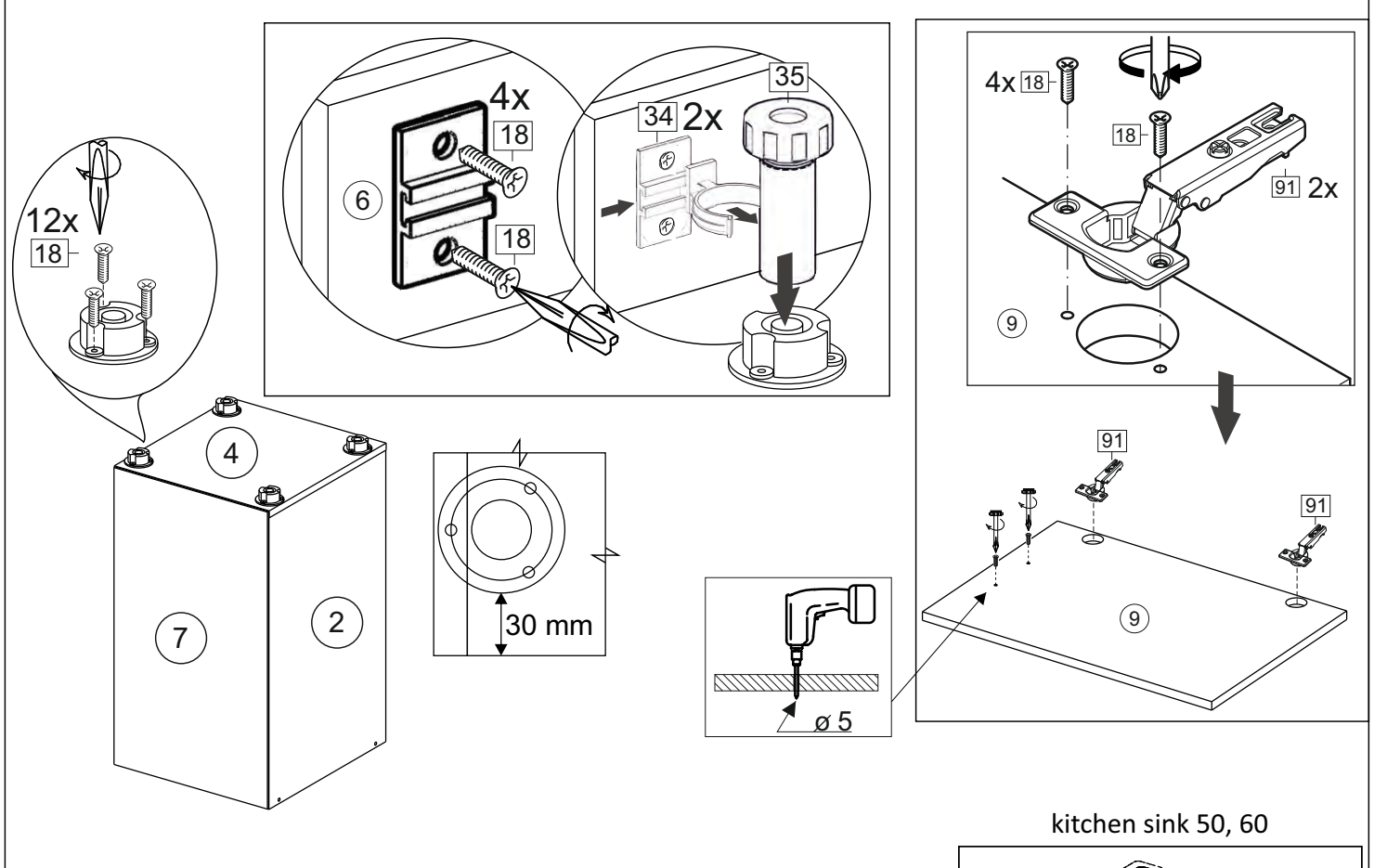
Pack	Столешница	Worktop	см упак/look at the package	300x600	400x600	450x600	500x600	1	8
------	------------	---------	-----------------------------	---------	---------	---------	---------	---	---

91	A	5	7*50	39	*		35	H 150 mm	
									
2 x		8 x		4 x		1 x	4 x		
34		6	6,3*10,5	18	3,5*15	14	3,5*30	48	2*20
									
2 x		4 x		24 x		4 x		20 x	
72		71		9		15			
									
4 x		18 x		2 x		1 x			

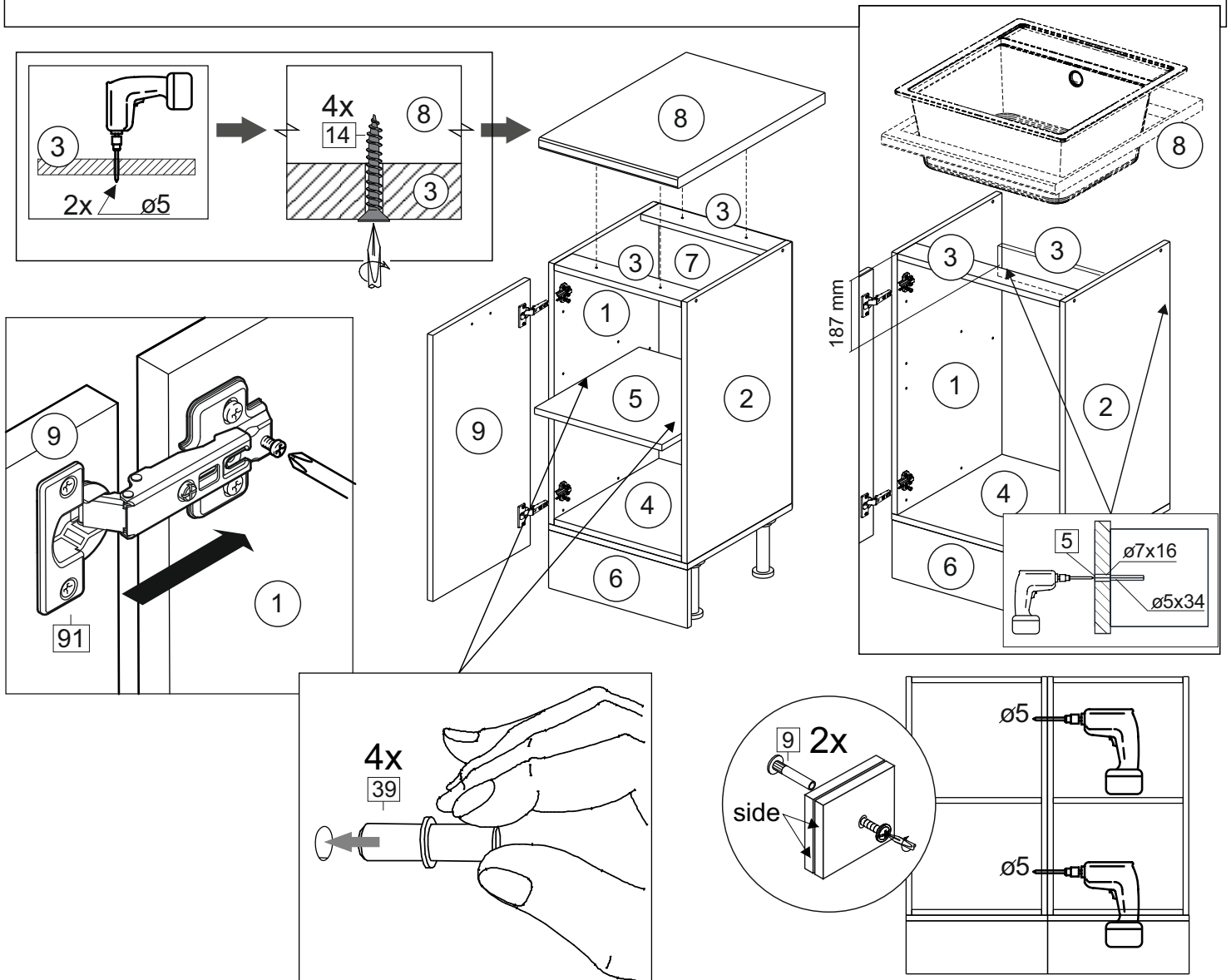
**\*Внимание!!! Attention!!! Cabinet Handles**

- Europe, Polonez, Loft, Lux - C36
- Princess, Kameliya - FS 186 096
- Vintage - СПА5
- Eva - K17





kitchen sink 50, 60



(PL) Instrukcja montażu

(CZ) Návod k montáži

(D) Montageanleitung

(GB) Assembly instruction

(F) Model d'emploi

(HU) Szerelési útmutató

(I) Istruzione di montaggio

(NL) Handleiding voor de montage

(RU) Инструкция по монтажу

(RO) Instrucțiuni de montare

(SK) Návod k montáži

(TR) Montaj talimatı



⚠ Uwaga • Upozornění • Achtung • Attention • Caution • Figyelem • Attenzione • Opgelet • Внимание • Atenție • Upozornenie • Dikkat ⚠	
PL	Czyszczenie należy wykonać wyłącznie za pomocą ściereczki lub lekko nawilżonego ręcznika. Nie stosować środków czyszczących do szorowania.
CZ	Čistění je nutné vykonávat výhradně pomocí utěrky nebo lehce navlhčeného ručníku. Nepoužívejte čisticí prostředky obsahující abrazivní částice.
D	Bitte nur mit einem Staubtuch oder leicht feuchtem Lappen reinigen. Keine scheuernden Putzmittel verwenden.
GB	Please only clean with a duster or a damp cloth. Do not use any abrasive cleaners.
F	Le nettoyage se fait uniquement à l'aide d'un torchon ou d'une serviette légèrement mouillée.
HU	A tisztítás kizárólag törölrőruha vagy enyhén nedvesített törölköző segítségével végezhető. Súroló hatású tisztítószereket nem szabad használni.
I	Pulire esclusivamente con un panno o un asciugamano umido.
NL	Reinig alleen met een stofdoek of een lichtjes vochtige doek. Gebruik geen schurende poetsmiddelen.
RU	Очищайте от пыли тряпкой или слегка влажной ветошью. Не допускается применение чистящих средств, не предназначенных для ухода за мебелью.
RO	Curățarea trebuie efectuată numai cu o cârpă sau cu un prosop ușor umezit. Nu utilizați agenți de curățare abrazivi.
SK	Čistení je nutné vykonávat výhradně pomocí utěrky nebo ľahko zvlhnutým ručníkom. Nepoužívajte čistiace prostriedky obsahujúci abrazívni častice.
TR	Lütfen sadece bir toz bezilye veya hafif nemli yumuşak bir bezle siliniz. Aşındırıcı temizlik malzemeleri kullanmayınız.



**Karta serwisowa • Servisní list • Service Karte • Service card • Carte de service • Szervizkártya  
Scheda di servizio • Service kaart • Сервисная карта • Fisa service • Servisný list • Servis karti**

