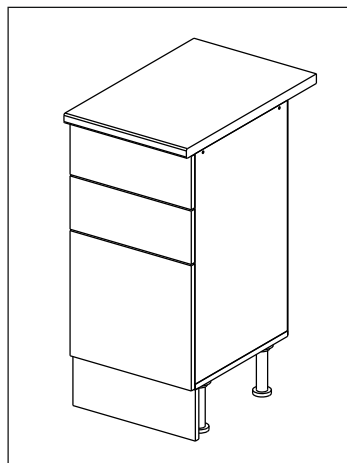
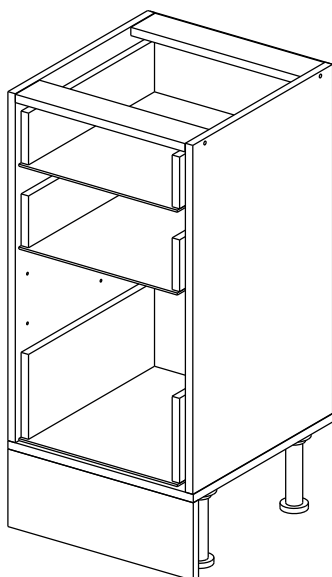


Шкаф-стол напольный с 3-мя ящиками 40/50/60/80 (Kitchen base unit 40/50/60/80 3 drawers)

Код ТН ВЭД ЕАЭС

9403 40 100 0
9403 90 300 0

отрезать
и приклеить



| | | |
|-------------------------------------------------------------------------------------|-------------------------------------------------------------------------------------|-------------------------------------------------------------------------------------|
|  |  |  |
| 400/500/ 600/800 | 840 | 430 |

корпус
70СЯ40Б / 1625
70СЯ50Б / 3440
70СЯ60Б / 1626
70СЯ80Б / 1627

Комплектовочная ведомость / Set package sheet

| Упаковка/ Package | Наименование | Description | Цвет детали/Décor | | Размер / Size, mm | | | | Кол-во/ Quantity | № |
|---------------------------------|--------------|------------------------------|-------------------|---------|-------------------|---------|---------|---------|---------------------|----|
| | | | | | 40 | 50 | 60 | 80 | | |
| Упак корпус /Package case | Фурнитура | Furniture/Cabinetry hardware | | - | - | - | - | - | 1 | - |
| | Бок левый | Side left | Белый | White | 674x426 | 674x426 | 674x426 | 674x426 | 1 | 1 |
| | Бок правый | Side right | Белый | White | 674x426 | 674x426 | 674x426 | 674x426 | 1 | 2 |
| | Вязка | Connecting element | Белый | White | 366x74 | 466x74 | 566x74 | 766x74 | 2 | 3 |
| | Крышка | Top | Белый | White | 400x426 | 500x426 | 600x426 | 800x426 | 1 | 4 |
| | Деталь ящика | Side drawers | Белый | White | 100x400 | 100x400 | 100x400 | 100x400 | 4 | 13 |
| | Деталь ящика | Side drawers | Белый | White | 164x400 | 164x400 | 164x400 | 164x400 | 2 | 11 |
| | Деталь ящика | Side drawers | Белый | White | 100x308 | 100x408 | 100x508 | 100x708 | 2 | 14 |
| | Деталь ящика | Side drawers | Белый | White | 164x308 | 164x408 | 164x508 | 164x708 | 1 | 12 |
| | Направляющие | Runner system | - | - | 400 mm | | | | 3 | - |
| | Соед.элемент | Connecting back element | - | - | - | - | - | 766 mm | 1 | 15 |
| ХДФ | Back element | Белый | White | 340x407 | 440x407 | 540x407 | 740x407 | 3 | 5 | |
| Цоколь | Socle | Белый | White | 152x400 | 152x500 | 152x600 | 152x800 | 1 | 6 | |

Продается отдельно/Sold separately

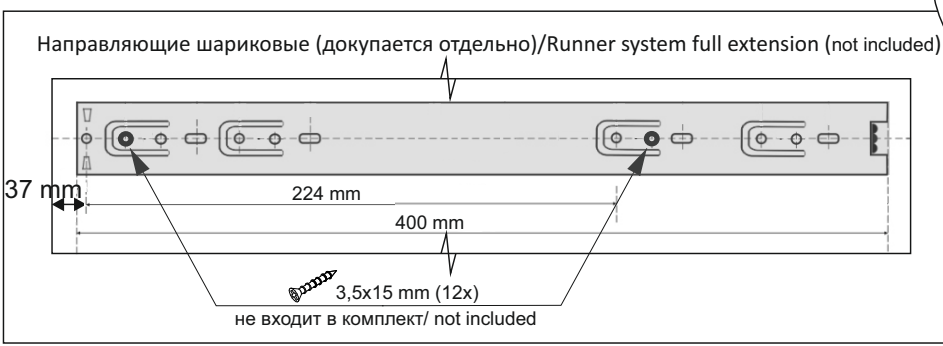
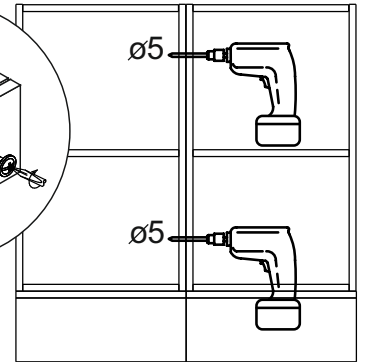
| Упаковка/ Package | Наименование | Description | Цвет детали/Décor | | Размер / Size, mm | | | | Кол-во/ Quantity | № |
|---------------------------------------|--------------|--------------|-----------------------------|-------|-------------------|---------|---------|---------|---------------------|----|
| | | | | | 40 | 50 | 60 | 80 | | |
| Упак фасад/ Package door(panel) | Панель | Panel | см упак/look at the package | | 156x396 | 156x496 | 156x596 | 156x796 | 2 | 9 |
| | Панель | Panel | | | 366x396 | 366x496 | 366x596 | 366x796 | 1 | 10 |
| | ХДФ | Back element | Белый | White | 686x396 | 686x496 | 686x596 | - | 1 | 7 |
| | ХДФ | Back element | Белый | White | - | - | - | 343x796 | 2 | 7 |
| | Ручка | Hadle | - | - | - | - | - | - | 3 | - |
| Package | Столешница | Worktop | см упак/look at the package | | 400x600 | 500x600 | 600x600 | 800x600 | 1 | 8 |

| | | | | | | | | | | | | |
|----|--------|-----|----------|-----|--------|-----|------|----|--------|-----|------|----|
| 35 | 150 mm | 14 | 3,5x30 | 9 | | 48 | 2x20 | 24 | 400 mm | 5 | 7x50 | 15 |
| | | | | | | | | | | | | |
| 4x | | 4x | | 2x | | 25x | | 3x | | 14x | | 1x |
| 34 | | 6 | 6,3x10,5 | 18 | 3,5x15 | 1 | | 2 | | 72 | | 73 |
| | | | | | | | | | | | | |
| 2x | | 12x | | 40x | | 8x | | 8x | | 10x | | 8x |

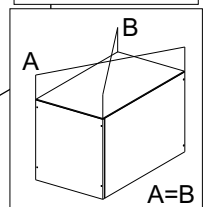
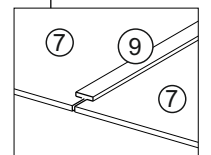
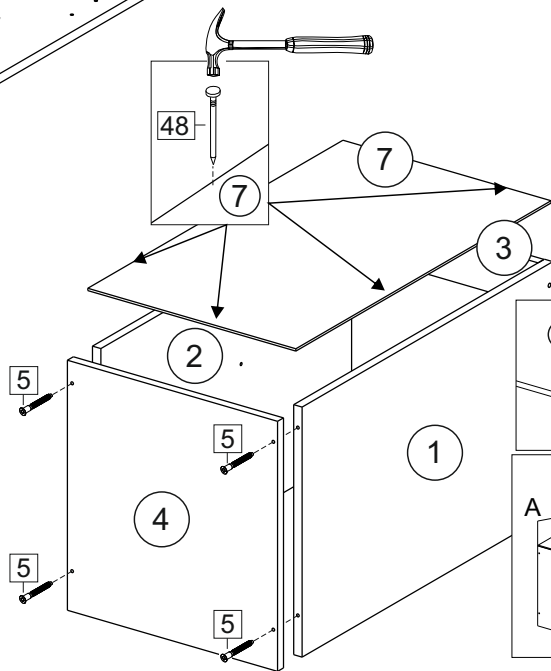
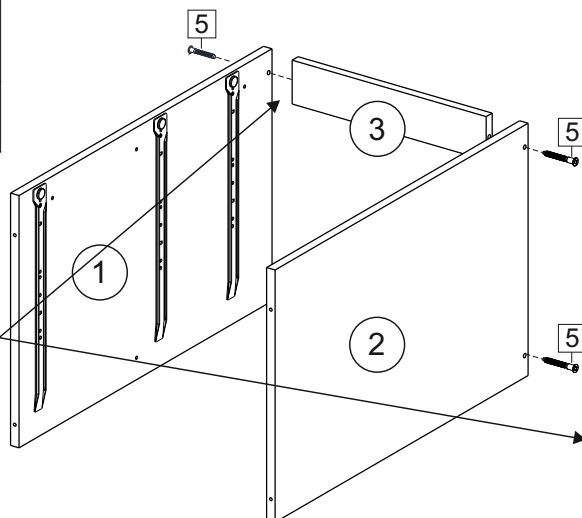
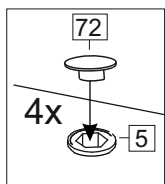
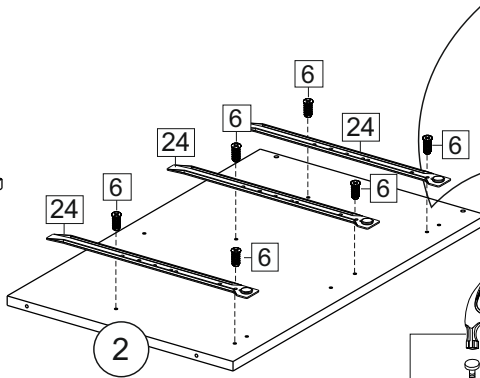
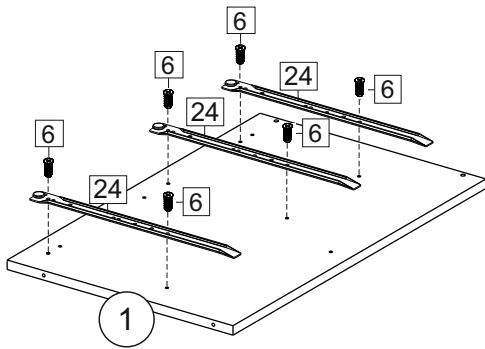
| | | | |
|----|----|----|--|
| 71 | ∅5 | * | |
| | | | |
| 4x | | 3x | |

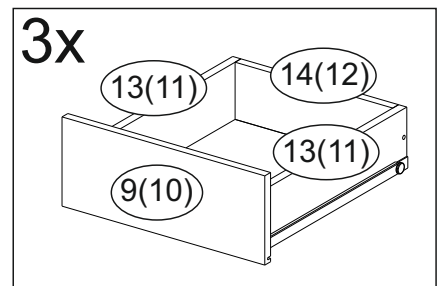
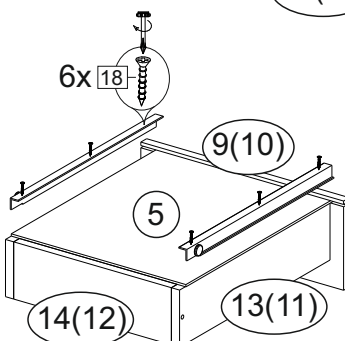
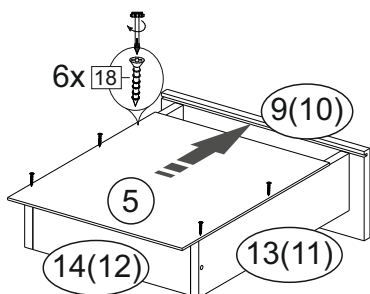
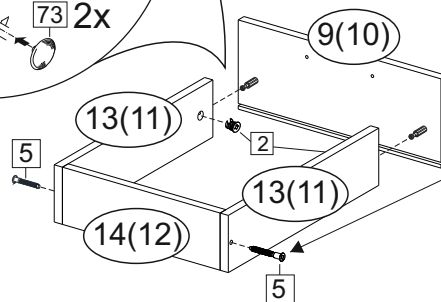
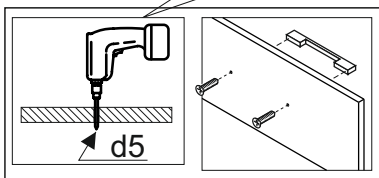
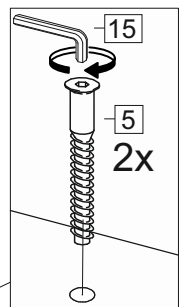
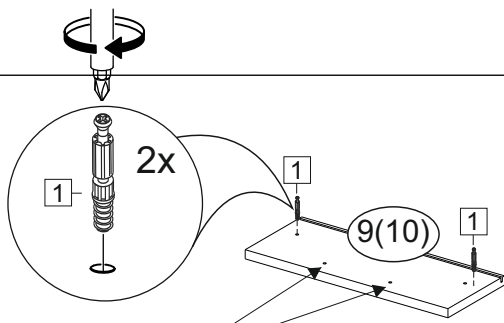
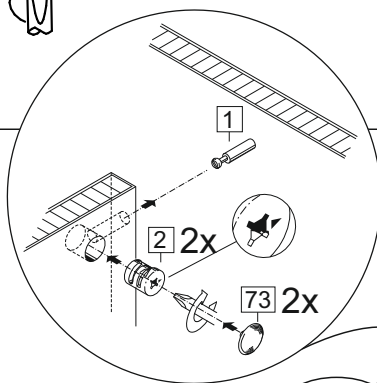
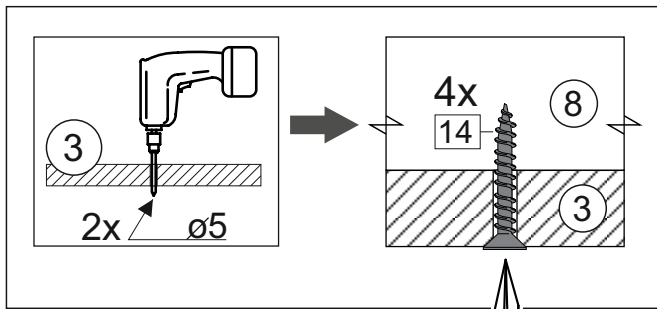
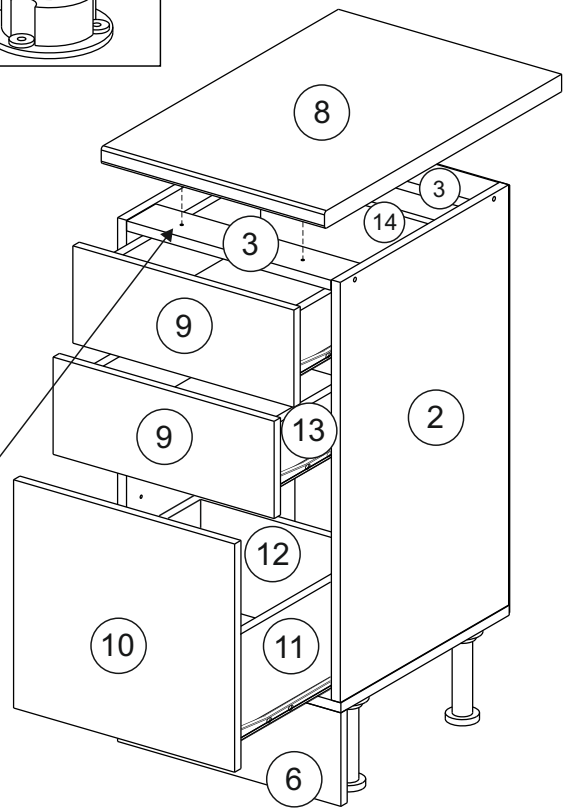
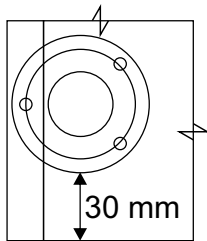
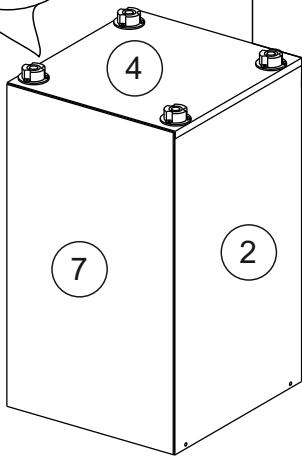
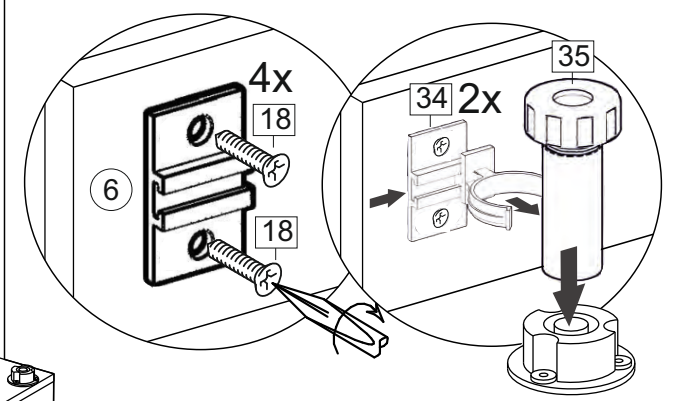
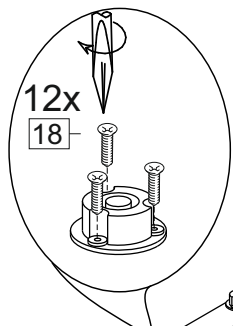
***Внимание!!! Attention!!! Cabinet Handles**

- Europe, Polonez, Loft, Lux - C36
- Princess, Kameliya - FS 186 096
- Vintage - СПА5
- Eva - K17



Направляющие роликовые/Runner system single extension





(PL) Instrukcja montażu

(CZ) Návod k montáži

(D) Montageanleitung

(GB) Assembly instruction

(F) Model d'emploi

(HU) Szerelési útmutató

(I) Istruzione di montaggio

(NL) Handleiding voor de montage

(RU) Инструкция по монтажу

(RO) Instrucțiuni de montare

(SK) Návod k montáži

(TR) Montaj talimatı



| ⚠ Uwaga • Upozornění • Achtung • Attention • Caution • Figyelem • Attenzione • Opgelet • Внимание • Atenție • Upozornenie • Dikkat ⚠ | |
|--------------------------------------------------------------------------------------------------------------------------------------|----------------------------------------------------------------------------------------------------------------------------------------------------|
| PL | Czyszczenie należy wykonać wyłącznie za pomocą ściereczki lub lekko nawilżonego ręcznika. Nie stosować środków czyszczących do szorowania. |
| CZ | Čistění je nutné vykonávat výhradně pomocí utěrky nebo lehce navlhčeného ručníku. Nepoužívejte čisticí prostředky obsahující abrazivní částice. |
| D | Bitte nur mit einem Staubtuch oder leicht feuchtem Lappen reinigen. Keine scheuernden Putzmittel verwenden. |
| GB | Please only clean with a duster or a damp cloth. Do not use any abrasive cleaners. |
| F | Le nettoyage se fait uniquement à l'aide d'un torchon ou d'une serviette légèrement mouillée. |
| HU | A tisztítás kizárólag törölrőruha vagy enyhén nedvesített törölköző segítségével végezhető. Súroló hatású tisztítószerket nem szabad használni. |
| I | Pulire esclusivamente con un panno o un asciugamano umido. |
| NL | Reinig alleen met een stofdoek of een lichtjes vochtige doek. Gebruik geen schurende poetsmiddelen. |
| RU | Очищайте от пыли тряпкой или слегка влажной ветошью. Не допускается применение чистящих средств, не предназначенных для ухода за мебелью. |
| RO | Curățarea trebuie efectuată numai cu o cârpă sau cu un prosop ușor umezit. Nu utilizați agenți de curățare abrazivi. |
| SK | Čistení je nutné vykonávať výhradne pomocí utierky alebo ľahko zvlhnutým ručníkom. Nepoužívajte čistiace prostriedky obsahujúci abrazívni častice. |
| TR | Lütfen sadece bir toz bezilye veya hafif nemli yumuşak bir bezle siliniz. Aşındırıcı temizlik malzemeleri kullanmayınız. |



**Karta serwisowa • Servisní list • Service Karte • Service card • Carte de service • Szervizkártya
Scheda di servizio • Service kaart • Сервисная карта • Fisa service • Servisný list • Servis karti**

