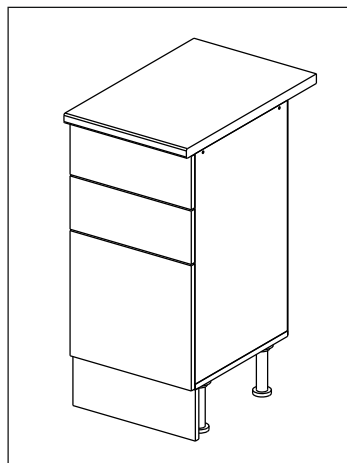
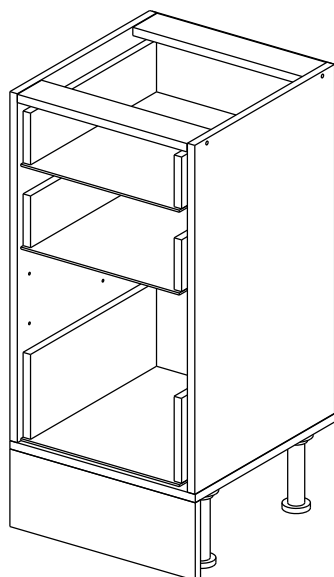


## Шкаф-стол напольный с 3-мя ящиками 40/50/60/80 (Kitchen base unit 40/50/60/80 3 drawers)

Код ТН ВЭД ЕАЭС

9403 40 100 0  
9403 90 300 0

отрезать  
и приклеить



		
400/500/ 600/800	840	430

корпус  
70СЯ40Б / 1625  
70СЯ50Б / 3440  
70СЯ60Б / 1626  
70СЯ80Б / 1627

### Комплектовочная ведомость / Set package sheet

Упаковка/ Package	Наименование	Description	Цвет детали/Décor		Размер / Size, mm				Кол-во/ Quantity	№
					40	50	60	80		
Упак корпус /Package case	Фурнитура	Furniture/Cabinetry hardware		-	-	-	-	-	1	-
	Бок левый	Side left	Белый	White	674x426	674x426	674x426	674x426	1	1
	Бок правый	Side right	Белый	White	674x426	674x426	674x426	674x426	1	2
	Вязка	Connecting element	Белый	White	366x74	466x74	566x74	766x74	2	3
	Крышка	Top	Белый	White	400x426	500x426	600x426	800x426	1	4
	Деталь ящика	Side drawers	Белый	White	100x400	100x400	100x400	100x400	4	13
	Деталь ящика	Side drawers	Белый	White	164x400	164x400	164x400	164x400	2	11
	Деталь ящика	Side drawers	Белый	White	100x308	100x408	100x508	100x708	2	14
	Деталь ящика	Side drawers	Белый	White	164x308	164x408	164x508	164x708	1	12
	Направляющие	Runner system	-	-	400 mm				3	-
	Соед.элемент	Connecting back element	-	-	-	-	-	766 mm	1	15
ХДФ	Back element	Белый	White	340x407	440x407	540x407	740x407	3	5	
Цоколь	Socle	Белый	White	152x400	152x500	152x600	152x800	1	6	

### Продается отдельно/Sold separately

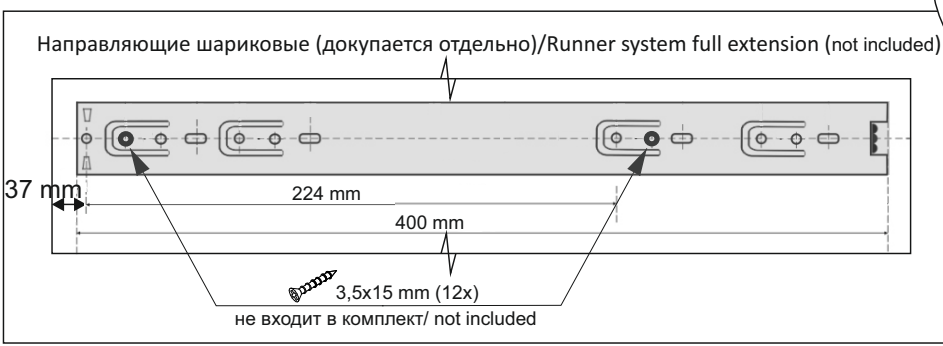
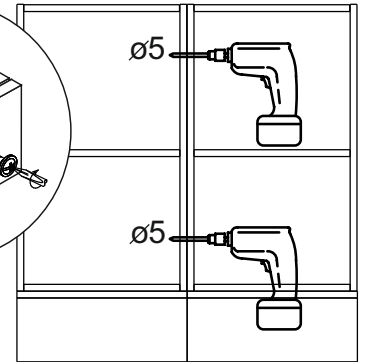
Упаковка/ Package	Наименование	Description	Цвет детали/Décor		Размер / Size, mm				Кол-во/ Quantity	№
					40	50	60	80		
Упак фасад/ Package door(panel)	Панель	Panel	см упак/look at the package		156x396	156x496	156x596	156x796	2	9
	Панель	Panel	см упак/look at the package		366x396	366x496	366x596	366x796	1	10
	ХДФ	Back element	Белый	White	686x396	686x496	686x596	-	1	7
	ХДФ	Back element	Белый	White	-	-	-	343x796	2	7
	Ручка	Hadle	-	-	-	-	-	-	3	-
Package	Столешница	Worktop	см упак/look at the package		400x600	500x600	600x600	800x600	1	8

35	150 mm	14	3,5x30	9		48	2x20	24	400 mm	5	7x50	15
4x		4x		2x		25x		3x		14x		1x
34		6	6,3x10,5	18	3,5x15	1		2		72		73
2x		12x		40x		8x		8x		10x		8x

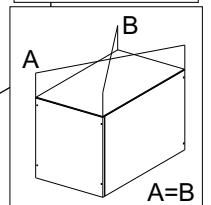
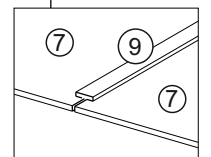
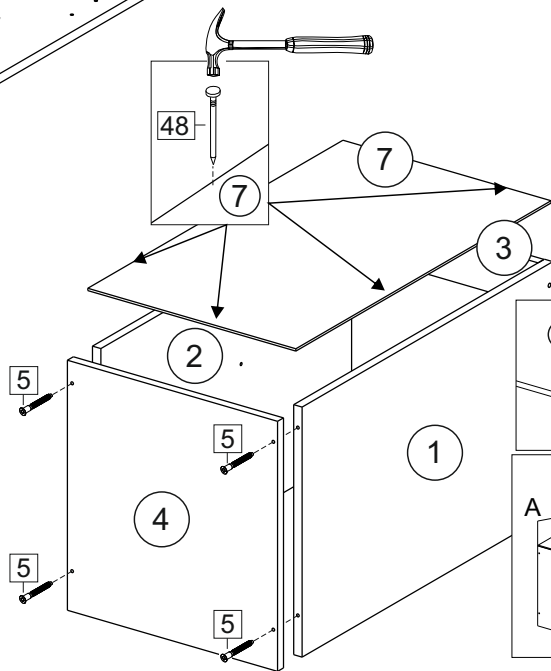
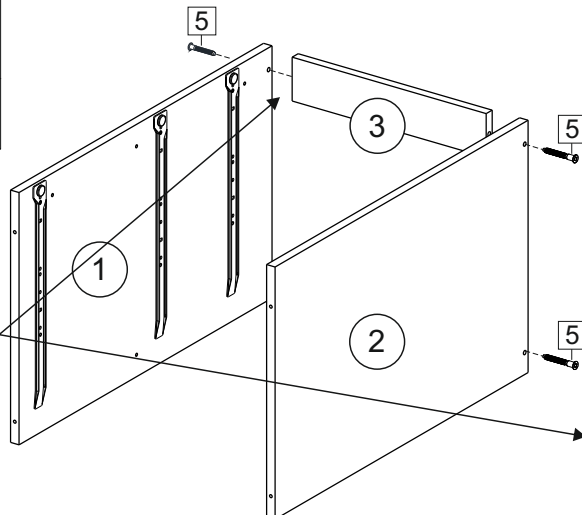
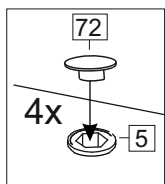
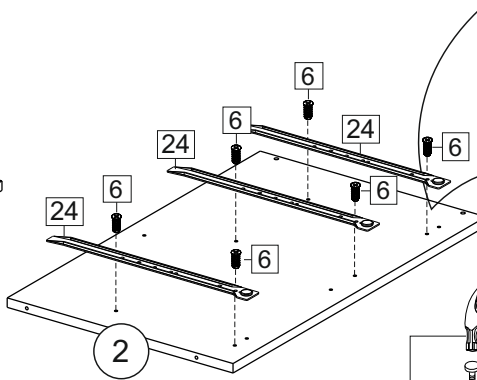
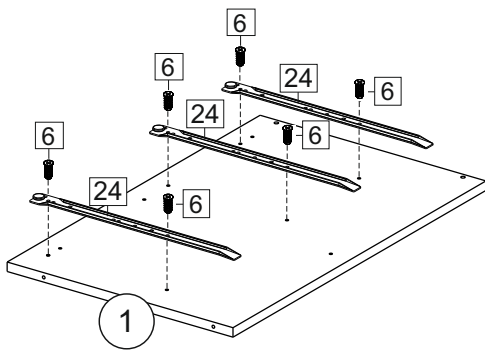
71	∅5	*	
4x		3x	

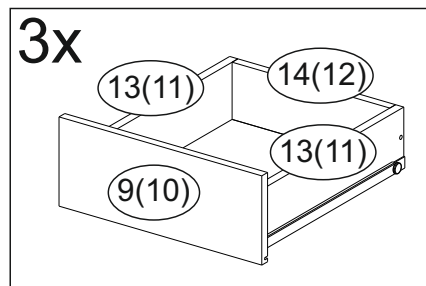
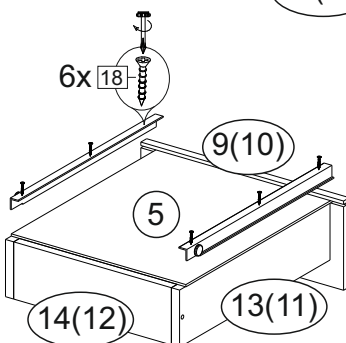
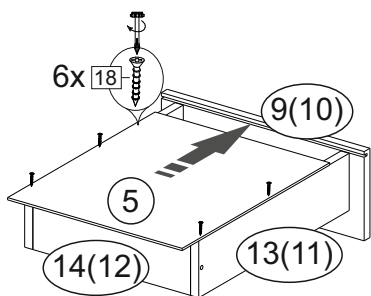
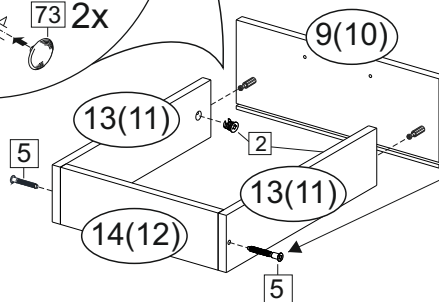
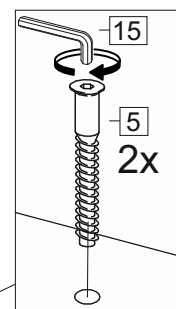
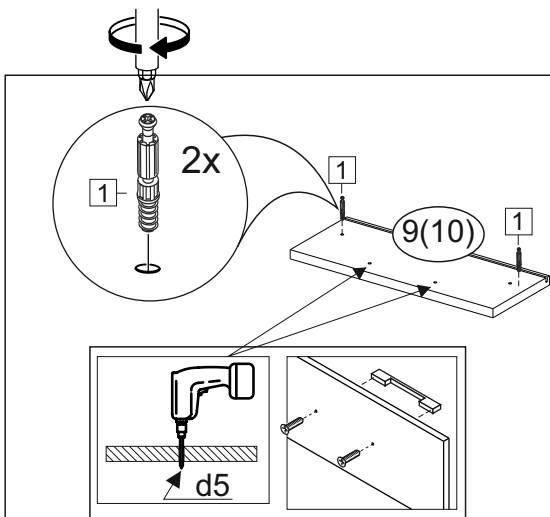
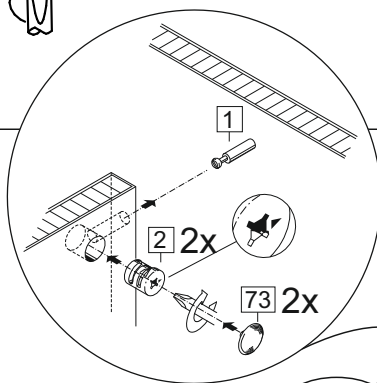
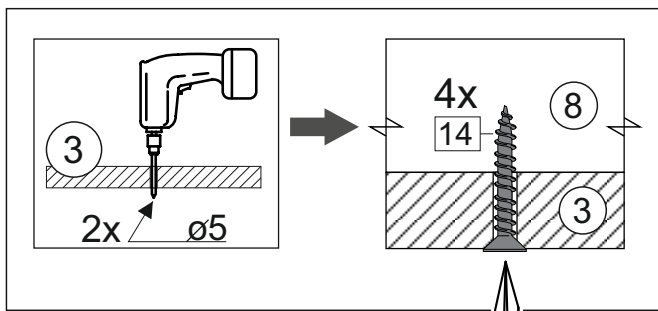
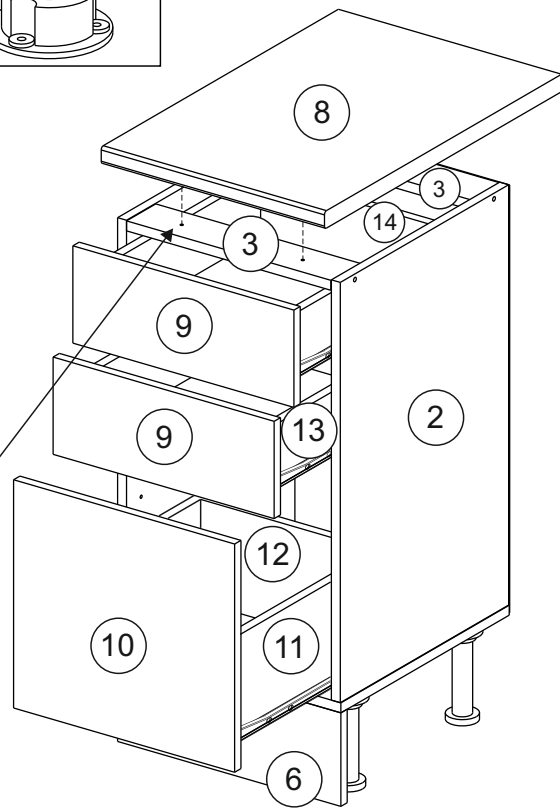
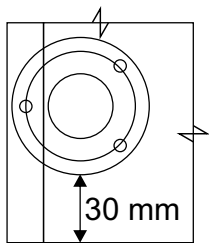
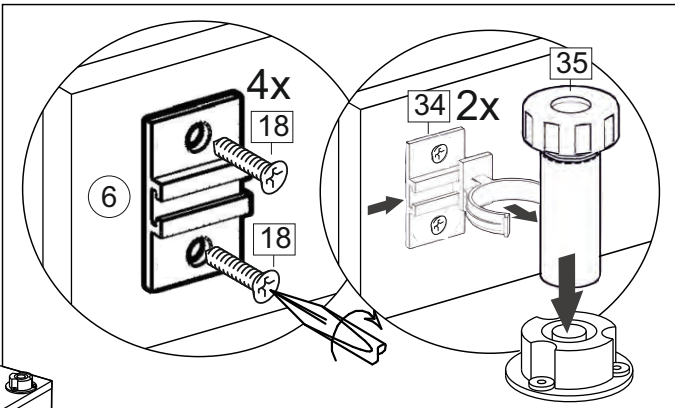
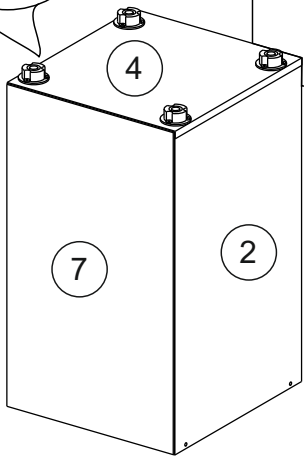
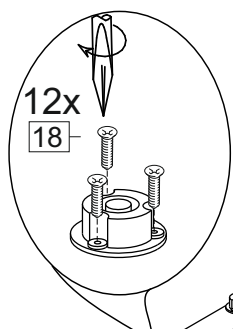
**\*Внимание!!! Attention!!! Cabinet Handles**

- Europe, Polonez, Loft, Lux - C36
- Princess, Kameliya - FS 186 096
- Vintage - СПА5
- Eva - K17



Направляющие роликовые/Runner system single extension





(PL) Instrukcja montażu

(CZ) Návod k montáži

(D) Montageanleitung

(GB) Assembly instruction

(F) Model d'emploi

(HU) Szerelési útmutató

(I) Istruzione di montaggio

(NL) Handleiding voor de montage



(RU) Инструкция по монтажу

(RO) Instrucțiuni de montare

(SK) Návod k montáži

(TR) Montaj talimatı



⚠ Uwaga • Upozornění • Achtung • Attention • Caution • Figyelem • Attenzione • Opgelet • Внимание • Atenție • Upozornenie • Dikkat ⚠	
PL	Czyszczenie należy wykonać wyłącznie za pomocą ściereczki lub lekko nawilżonego ręcznika. Nie stosować środków czyszczących do szorowania.
CZ	Čistění je nutné vykonávat výhradně pomocí utěrky nebo lehce navlhčeného ručníku. Nepoužívejte čisticí prostředky obsahující abrazivní částice.
D	Bitte nur mit einem Staubtuch oder leicht feuchtem Lappen reinigen. Keine scheuernden Putzmittel verwenden.
GB	Please only clean with a duster or a damp cloth. Do not use any abrasive cleaners.
F	Le nettoyage se fait uniquement à l'aide d'un torchon ou d'une serviette légèrement mouillée.
HU	A tisztítás kizárólag törölrőruha vagy enyhén nedvesített törölköző segítségével végezhető. Súroló hatású tisztítószerket nem szabad használni.
I	Pulire esclusivamente con un panno o un asciugamano umido.
NL	Reinig alleen met een stofdoek of een lichtjes vochtige doek. Gebruik geen schurende poetsmiddelen.
RU	Очищайте от пыли тряпкой или слегка влажной ветошью. Не допускается применение чистящих средств, не предназначенных для ухода за мебелью.
RO	Curățarea trebuie efectuată numai cu o cârpă sau cu un prosop ușor umezit. Nu utilizați agenți de curățare abrazivi.
SK	Čistení je nutné vykonávať výhradne pomocou utierky alebo ľahko zvlhnutým ručníkom. Nepoužívajte čistiace prostriedky obsahujúce abrazívni častice.
TR	Lütfen sadece bir toz bezilye veya hafif nemli yumuşak bir bezle siliniz. Aşındırıcı temizlik malzemeleri kullanmayınız.



**Karta serwisowa • Servisní list • Service Karte • Service card • Carte de service • Szervizkártya  
Scheda di servizio • Service kaart • Сервисная карта • Fisa service • Servisný list • Servis karti**

