

Кухня / Kitchen PAOLA 2.4

Код ТН ВЭД ЕАЭС

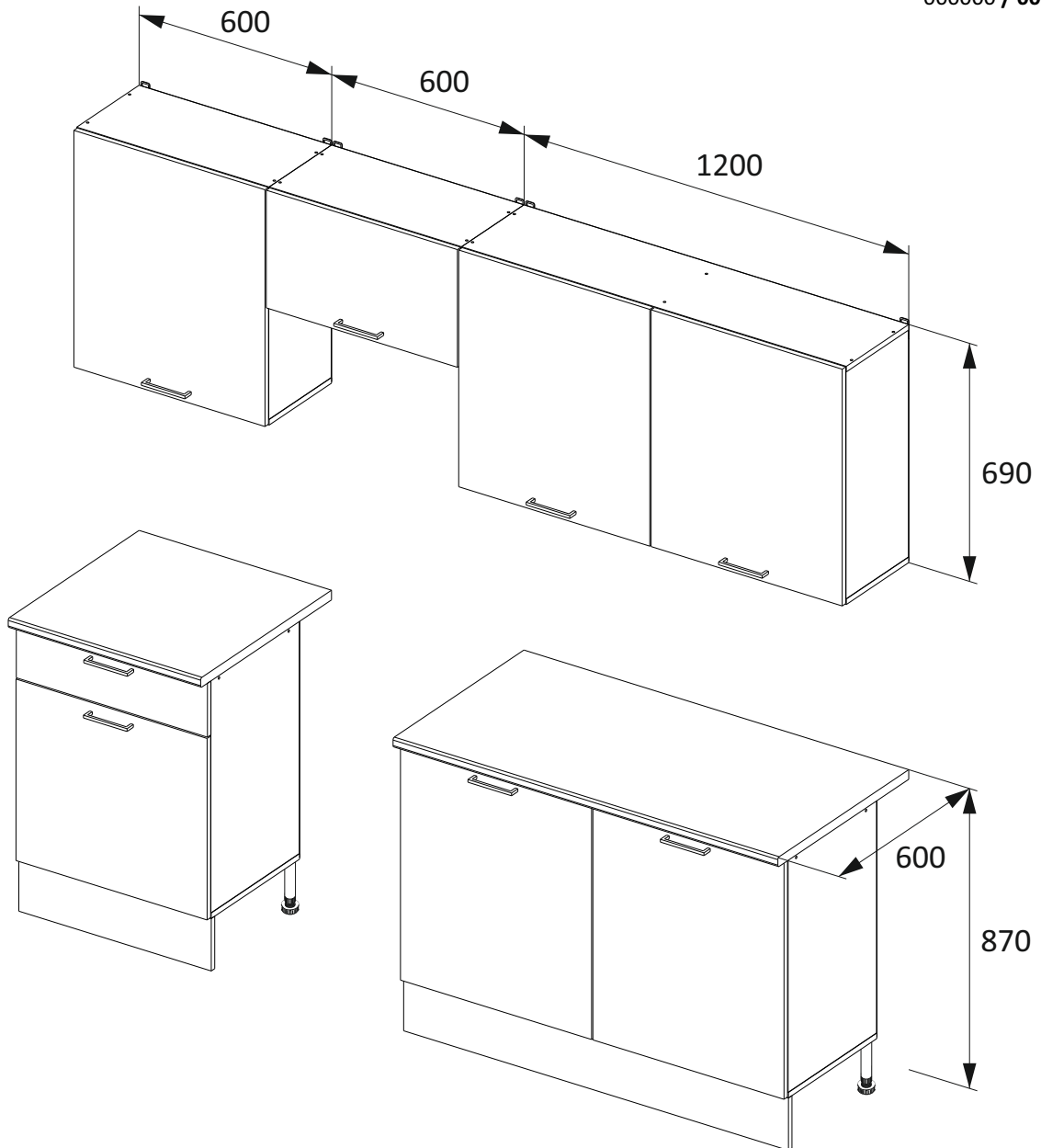
9403 40 100 0
9403 90 300 0

отрезать
и приклеить

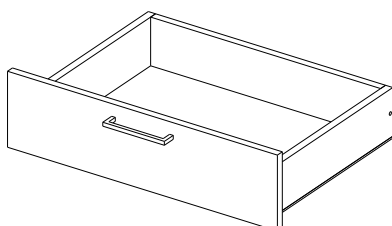
Паспорт изделия

24000	2160	600

000000 / 0000



max
11 **KG**

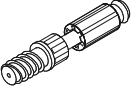


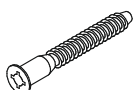


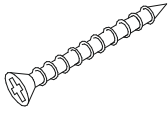

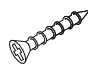
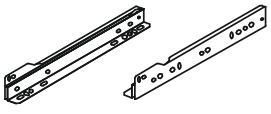
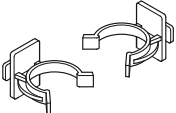
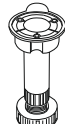
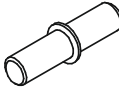

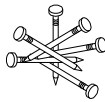





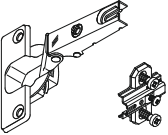
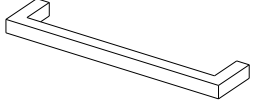


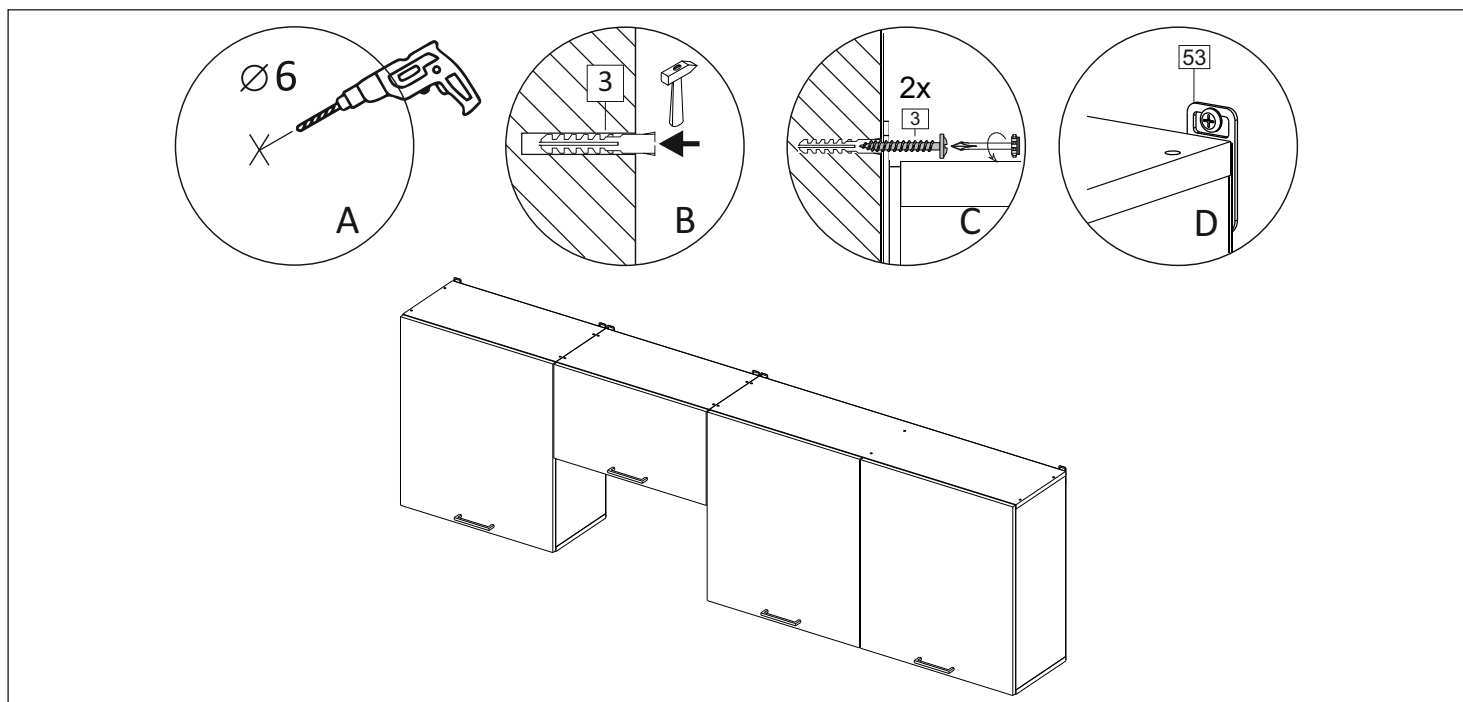
Комплектовочная ведомость / Set package sheet

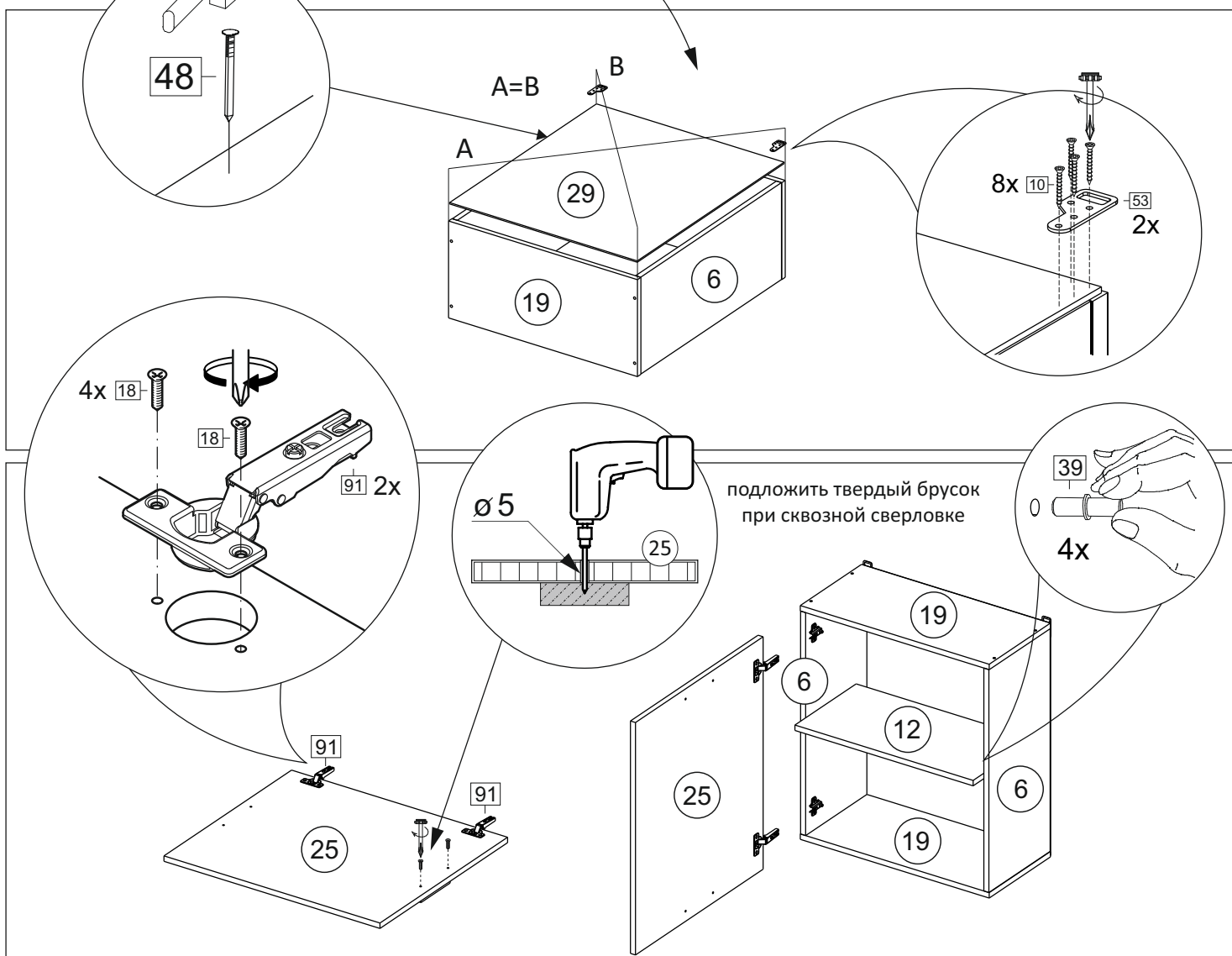
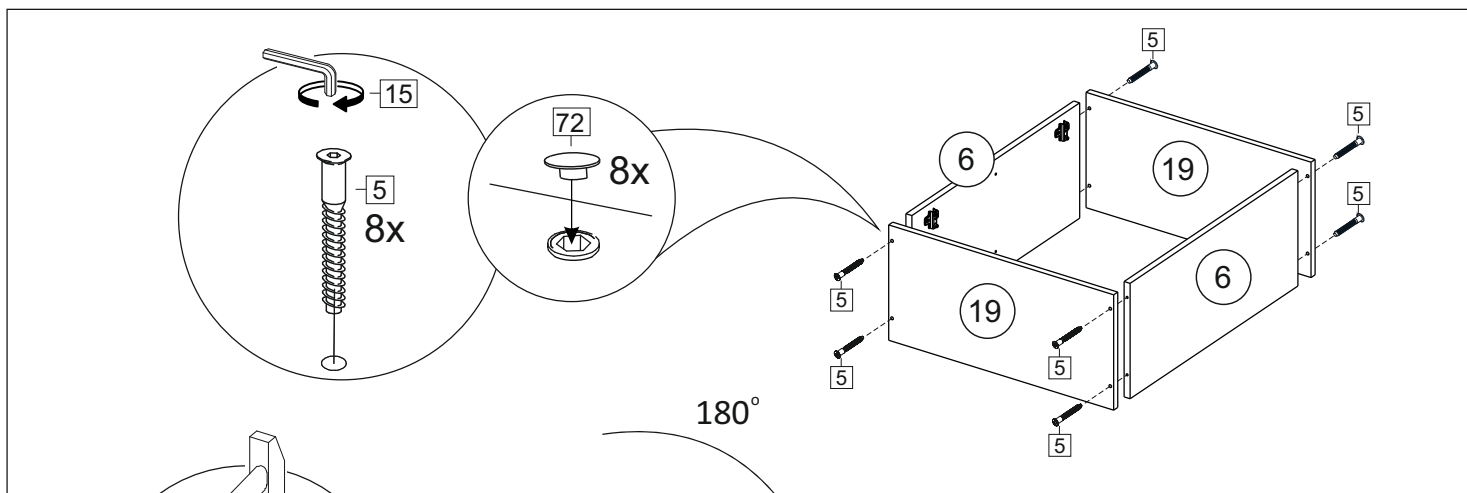
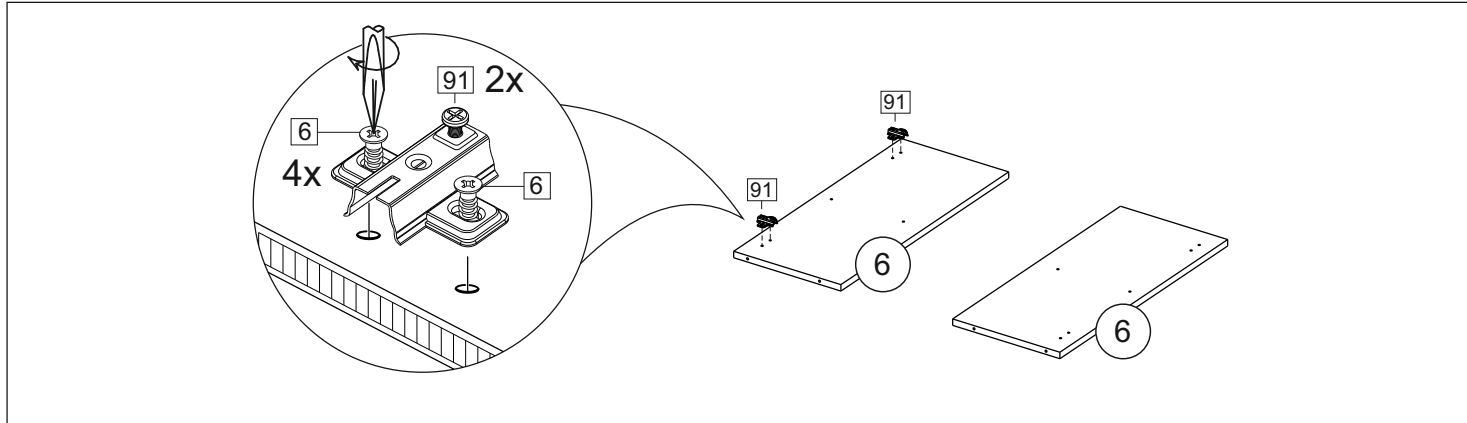
Упак/ Package	Наименование	Description	Цвет детали/ Décor	Размер / Size, mm	Кол-во/ Quantity	№
1	Фурнитура	Furniture/Cabinetry hardware	-	-	-	-
2	Столешница	Worktop	White	1200x600	1	34
	Крыша	Top		1200x405	1	15
	Вязка	Connecting element		1166x85	2	9
	Бок	Side		313x286	2	8
	Вязка	Connecting element		566x85	2	10
	Цоколь	Socle		1200x152	1	21
	Деталь ящика	Side drawers		100x400	1	22
	Деталь ящика	Side drawers		100x400	1	23
	Деталь ящика	Side drawers		100x508	1	24
	Крыша	Top		1200x286	2	16
3	Столешница	Worktop	White	600x600	1	35
	Цоколь	Socle		600x152	1	20
	Крыша	Top		600x405	1	17
	Полка	Shelves		566x405	1	14
	Полка	Shelves		583x405	1	13
	Крыша	Top		600x286	2	19
	Крыша (газовка)	Top		600x286	2	18
4	Бок левая ящики	Side left drawers	White	674x405	1	1
	Бок правая ящики	Side right drawers		674x405	1	2
	Бок средний	Side middle		658x405	1	5
	Бок левая	Side left		674x405	1	3
	Бок правая	Side right		674x405	1	4
5	Бок левая/правая	Side left/right	White	658x286	2	6
	Полка	Shelves		583x286	1	11
	Полка	Shelves		566x286	1	12
	Бок средняя	Side middle		658x286	1	7
	Бок левая/правая	Side left/right		658x286	2	6

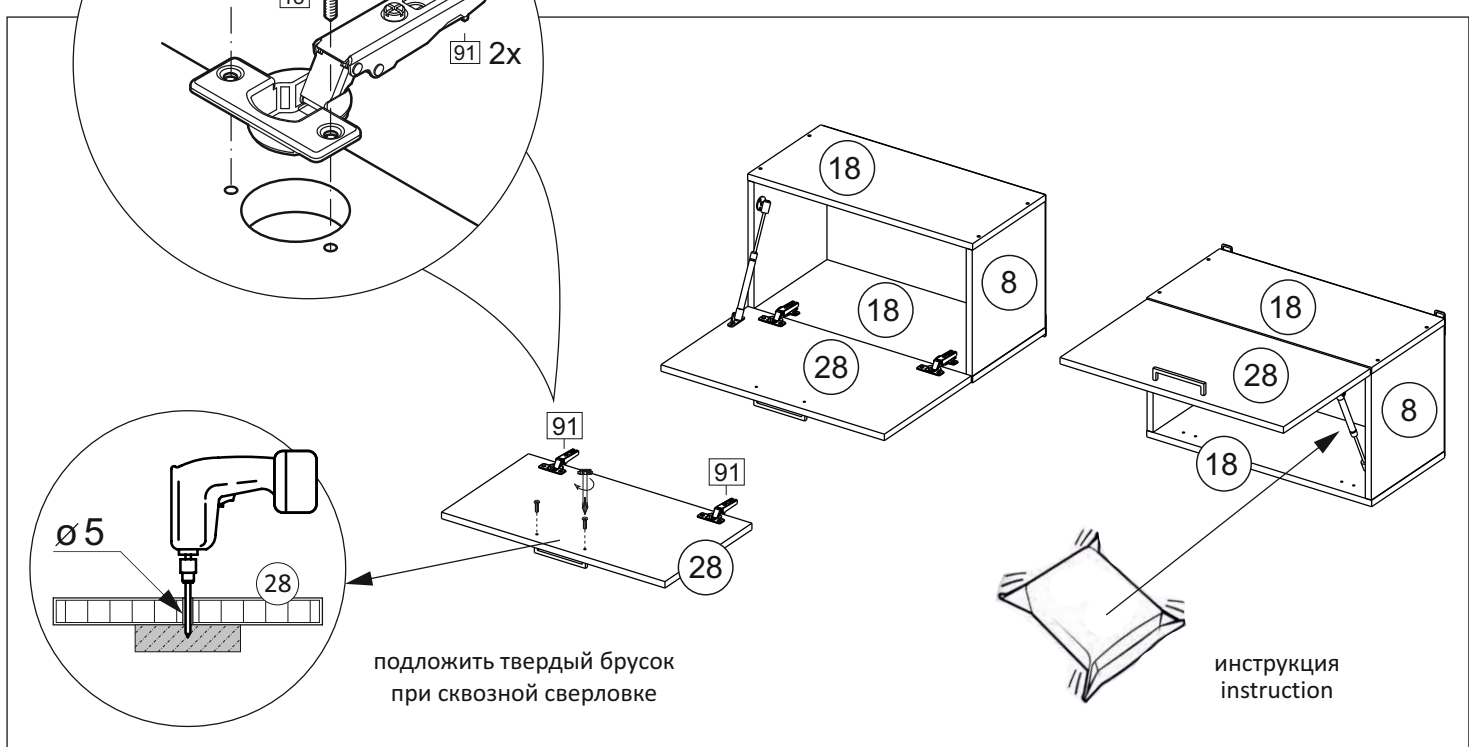
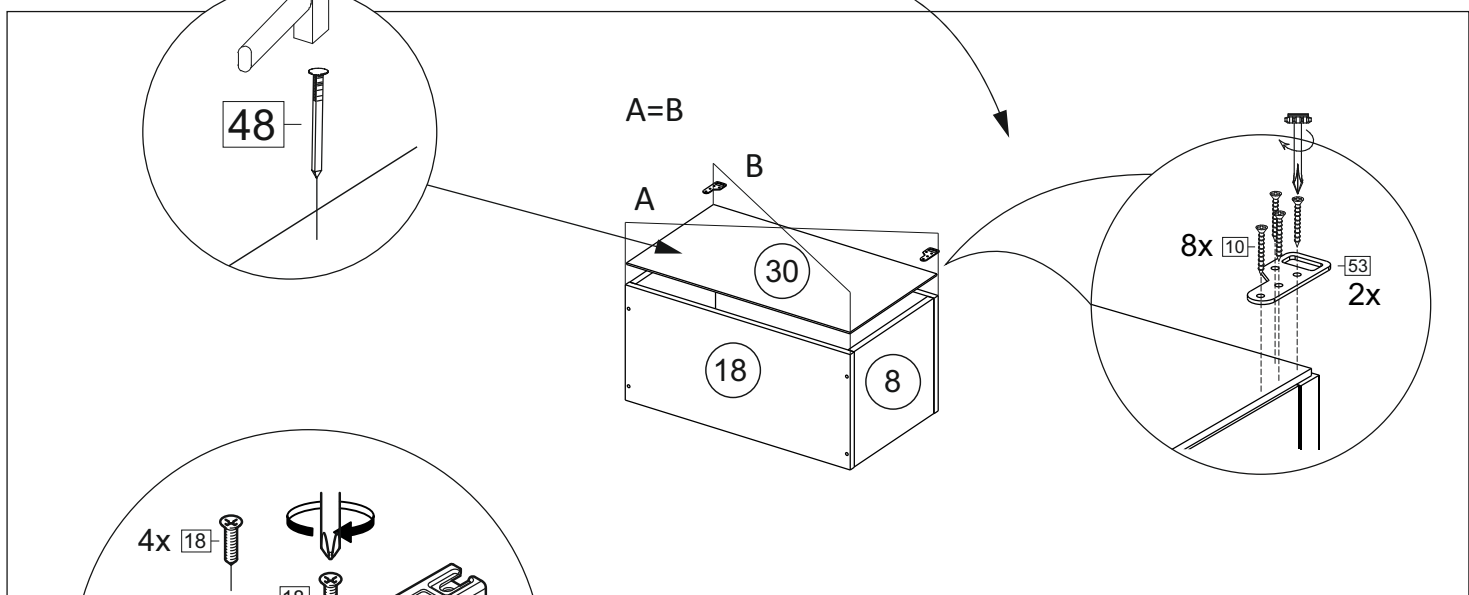
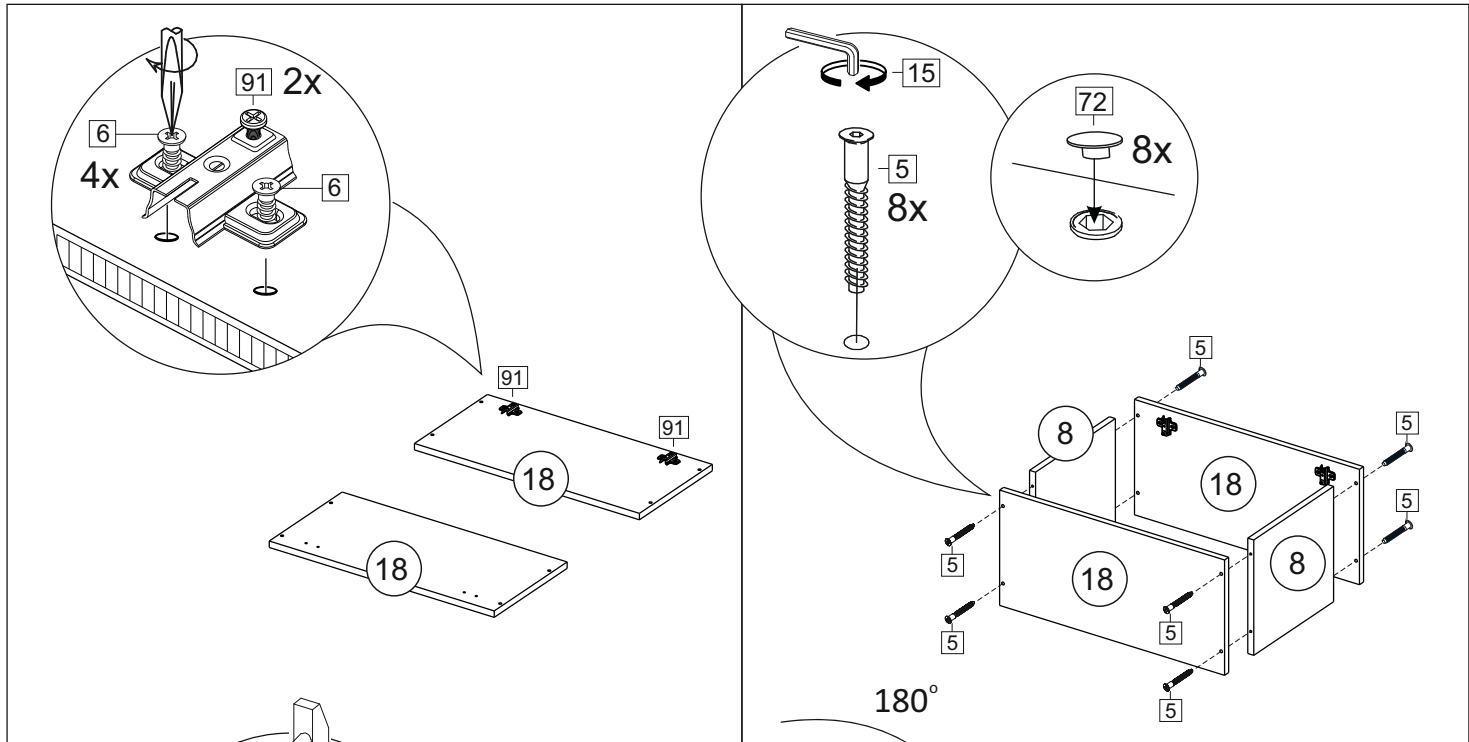
Продается отдельно/Sold separately

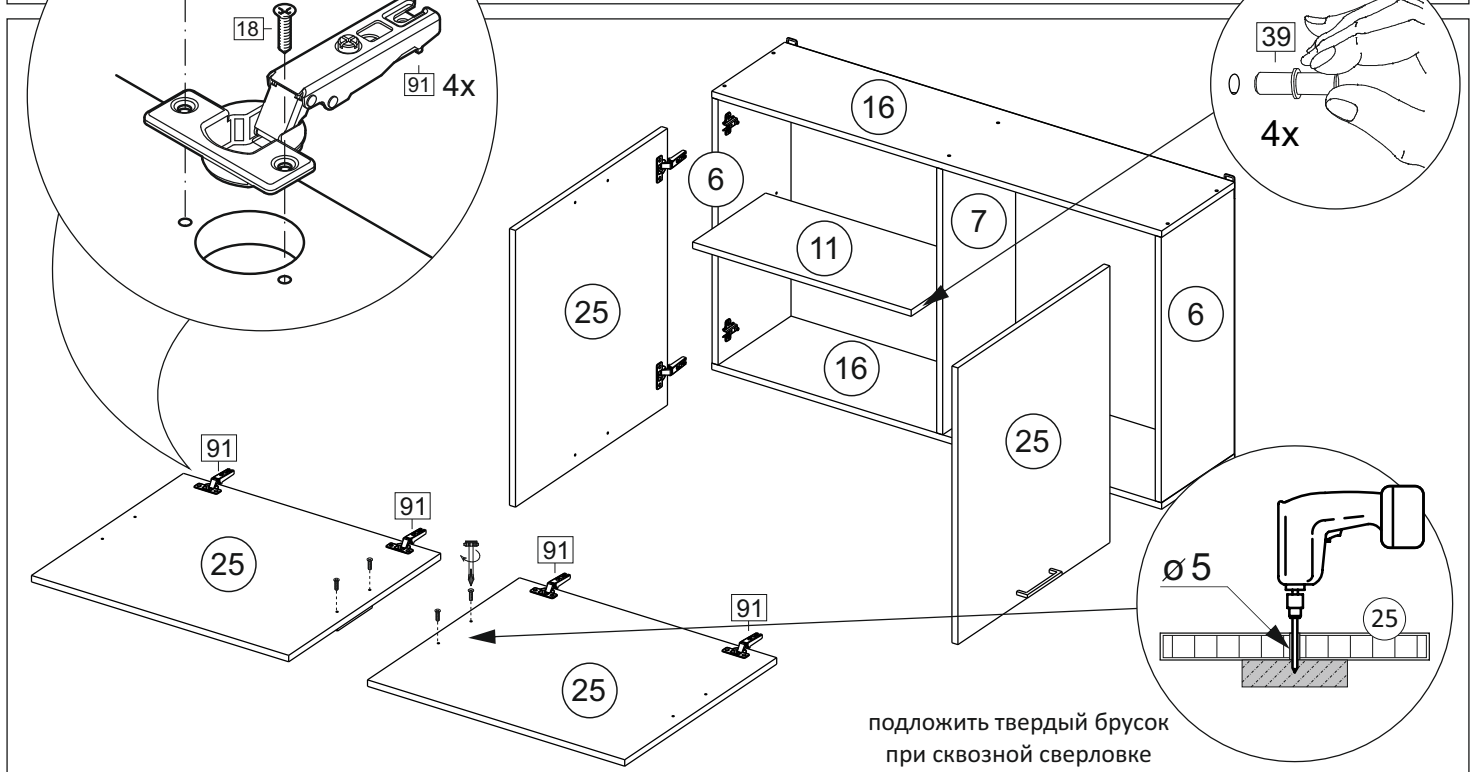
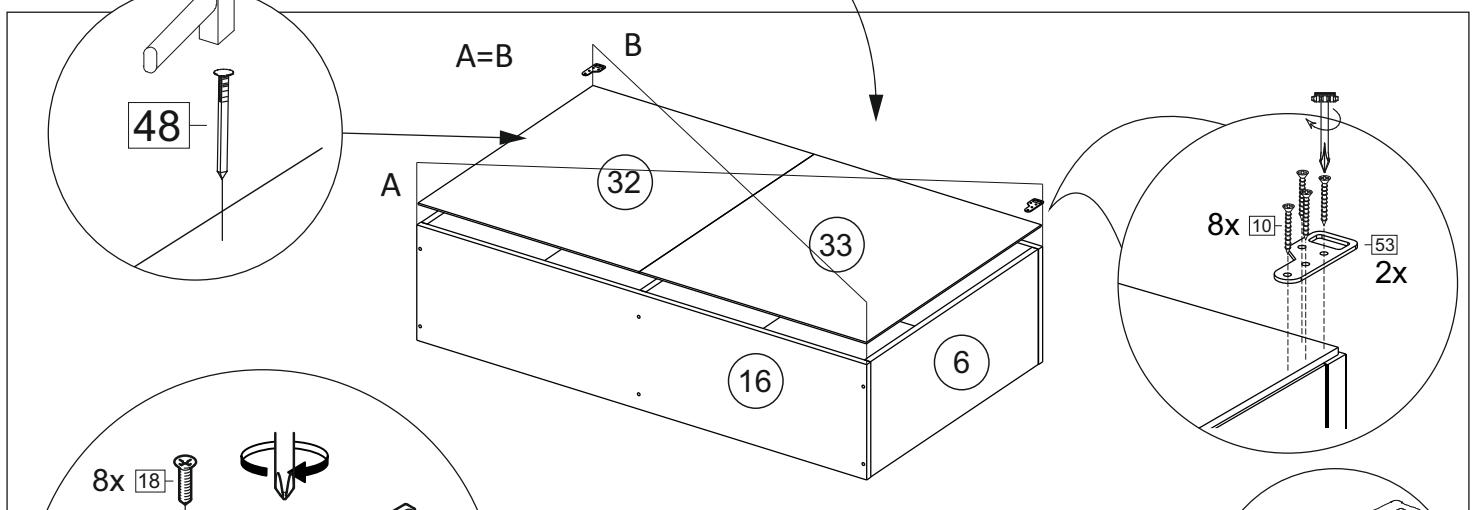
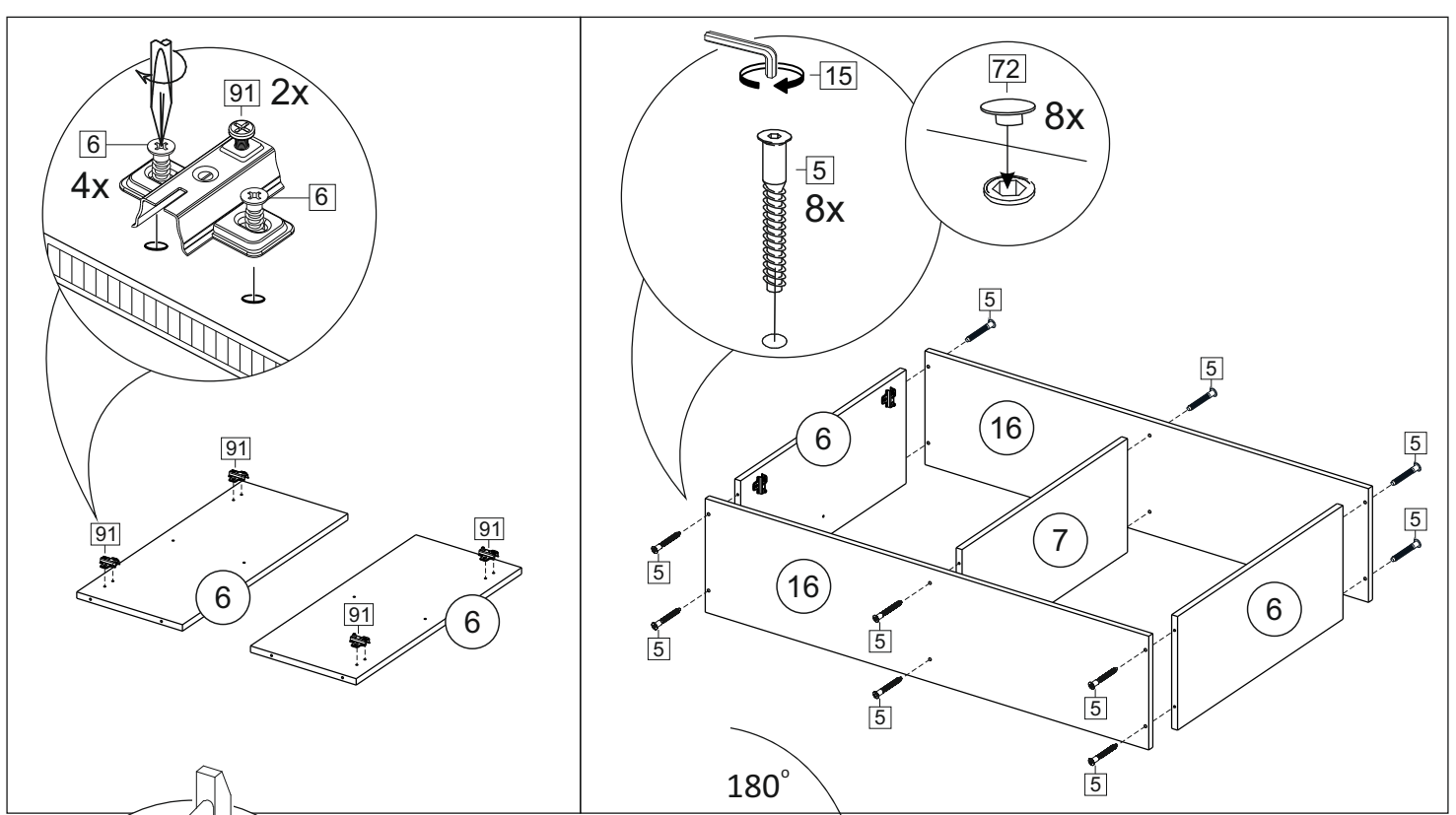
1	Створка	Door	White	686x596	5	25
2	ХДФ	Back element	White	686x596	2	29
	ХДФ	Back element		341x596	1	30
	ХДФ	Back element		540x407	1	31
	ХДФ	Back element		686x540	2	32
	ХДФ	Back element		686x606	2	33
	Створка	Door		341x596	1	28
	Панель	Panel		156x596	1	26
	Створка	Door		526x596	1	27

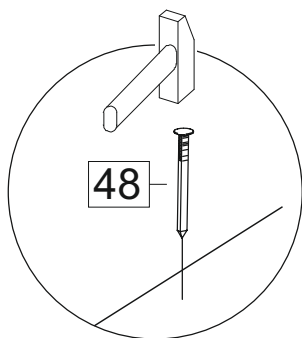
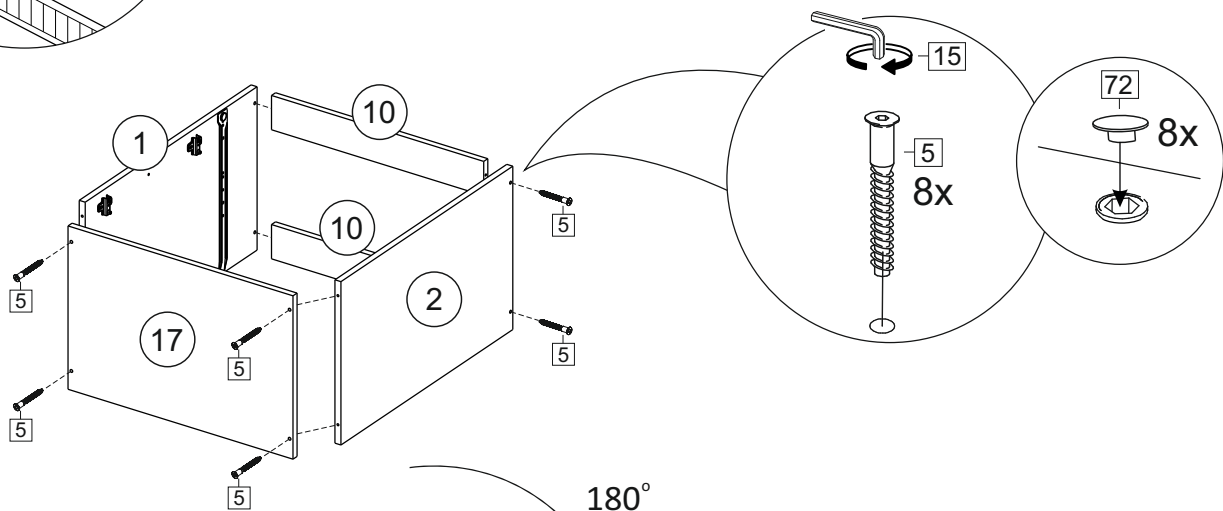
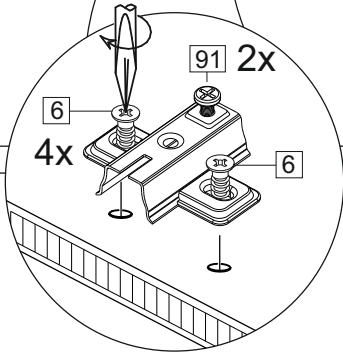
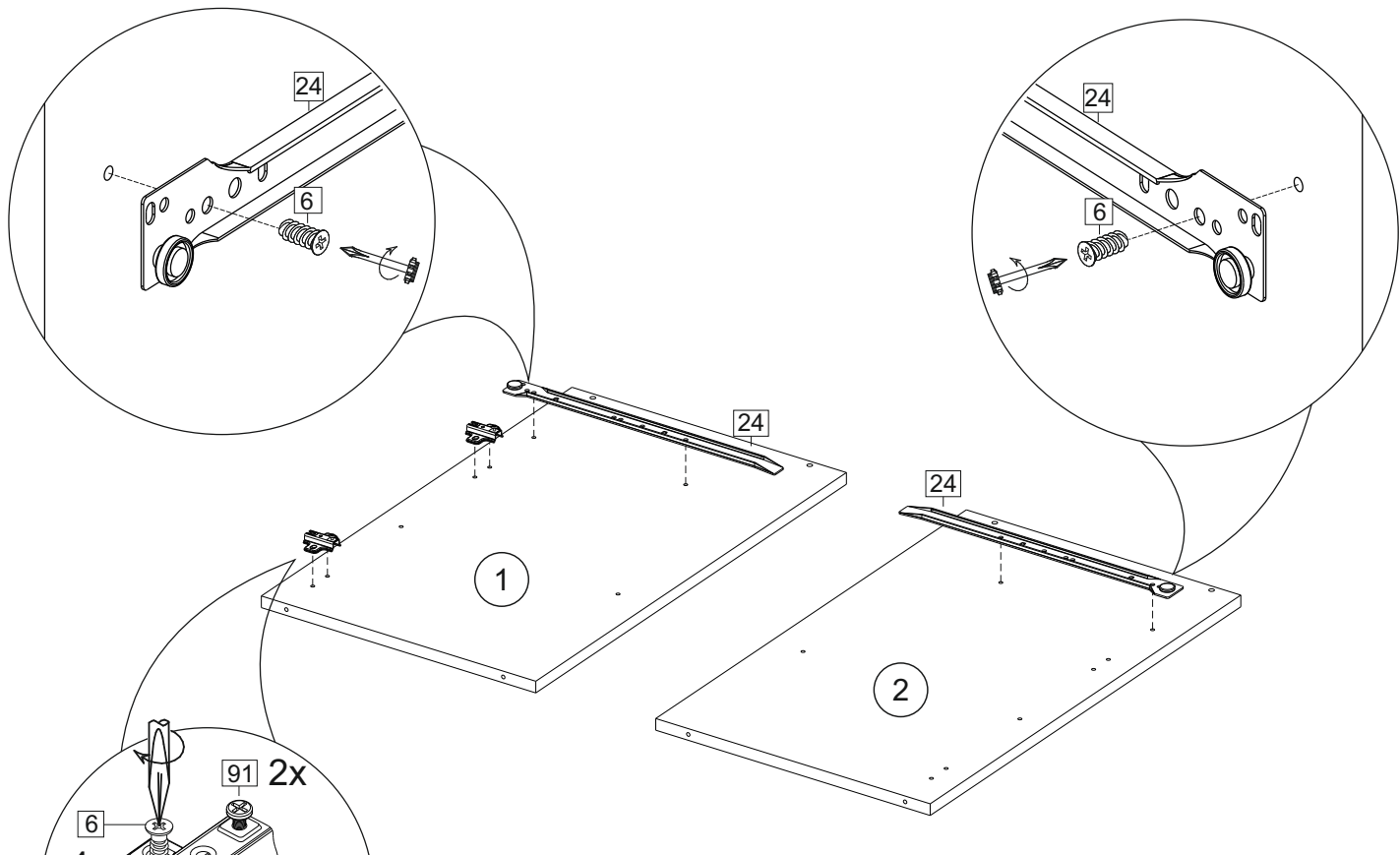
1		2		3		5	7x50	6	6,3x10,5
									
2 x		2 x		6 x		50 x		32 x	
10	3,5x25	14	3,5x30	15		18	3,5x15	24	400 mm
									
24 x		8 x		1 x		95 x		1 x	
34		35	150 mm	39	DUPLO	45		48	2x20
									
5 x		10 x		16 x		8 x		70 x	
53		71	∅ 5 mm	72		73		78	Gas-filled strut
									
6 x		16 x		50 x		2 x		1 x	
91	Hinge A	126	C42 128 mm						
									
14 x		8 x							



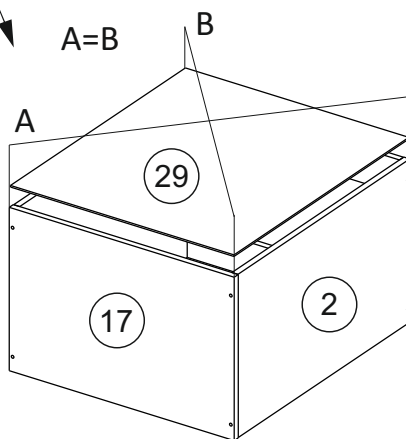


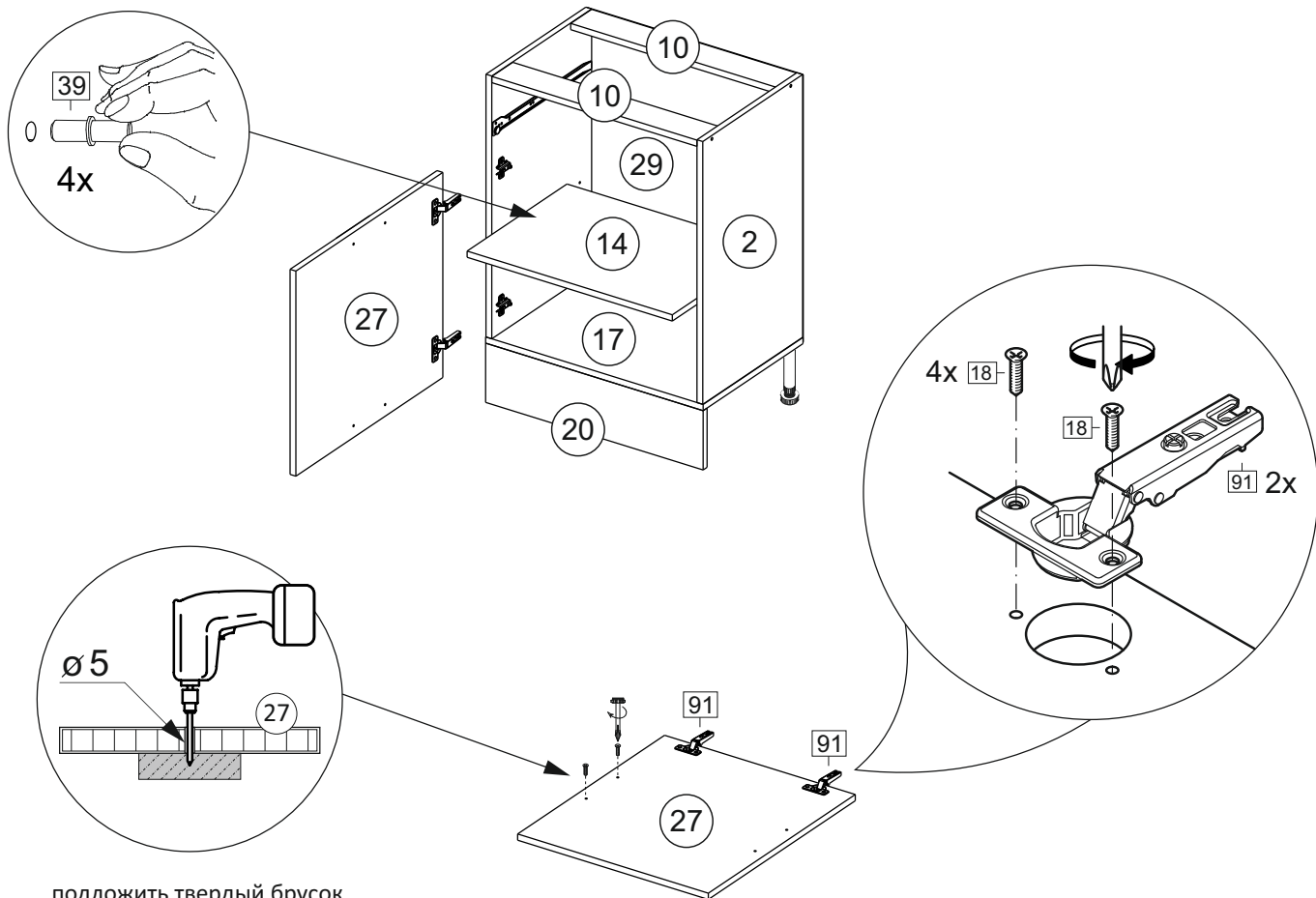
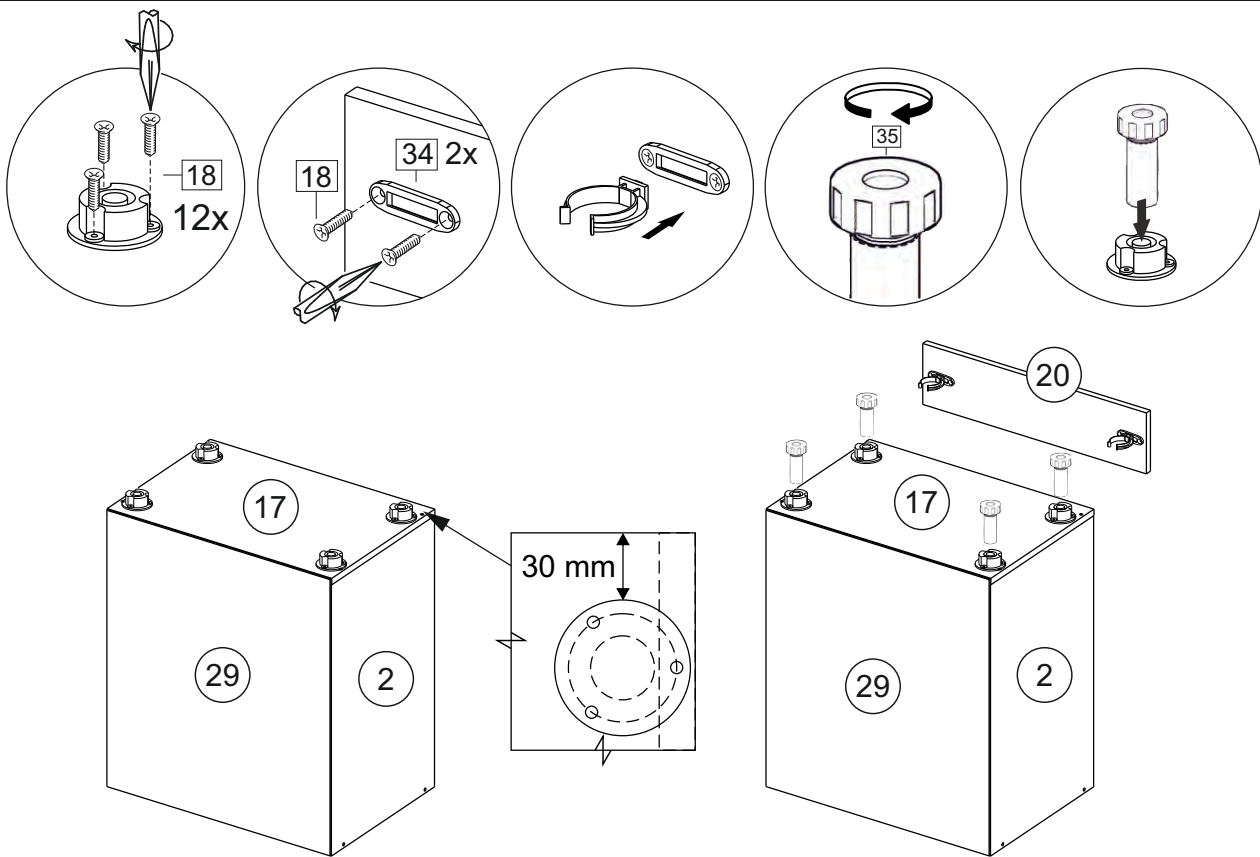




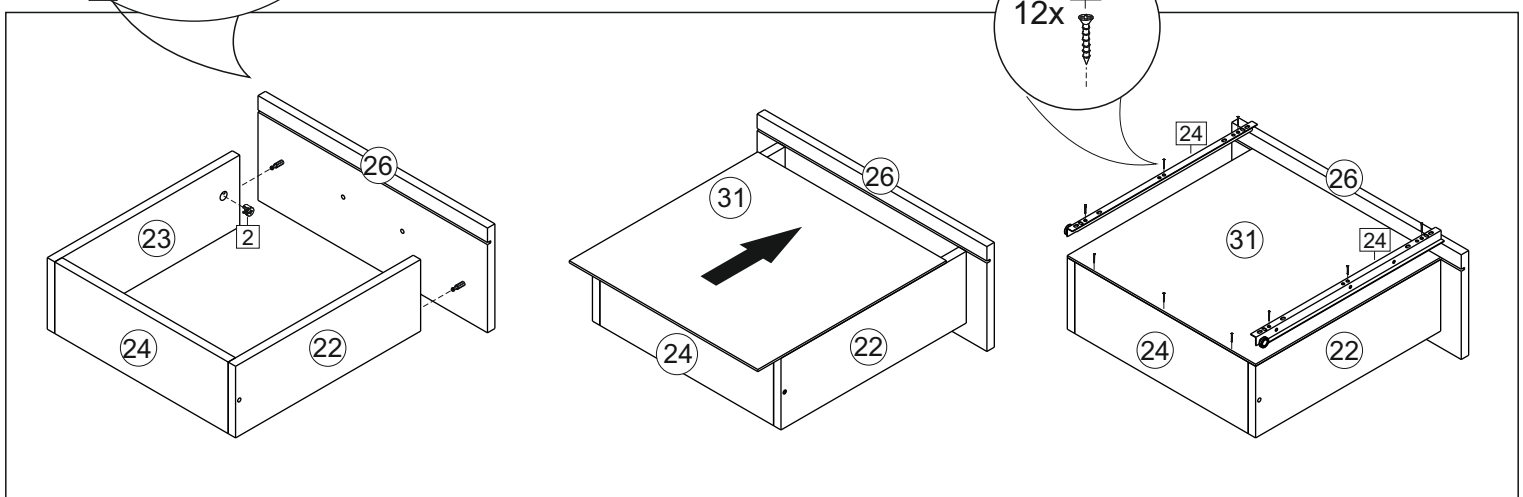
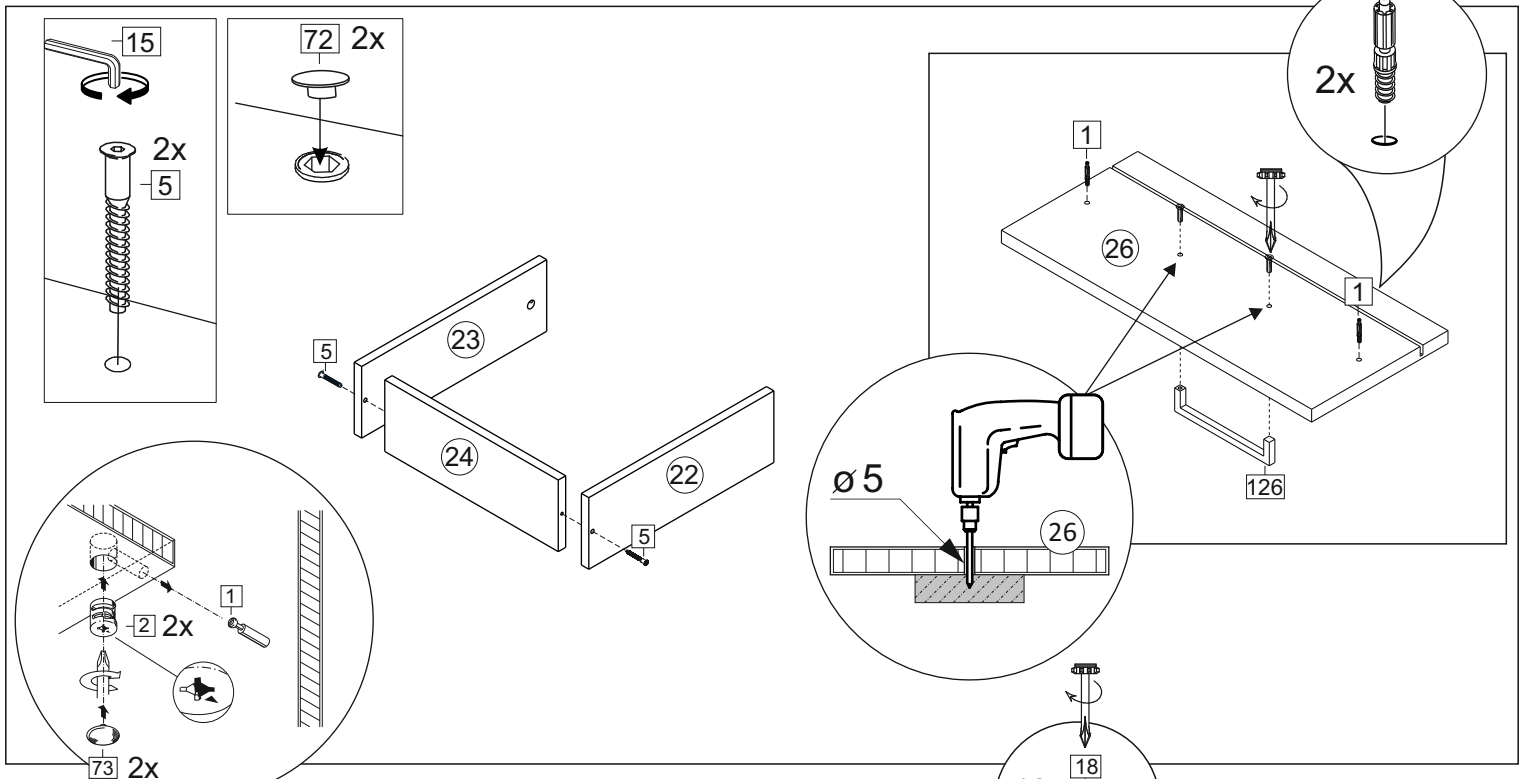
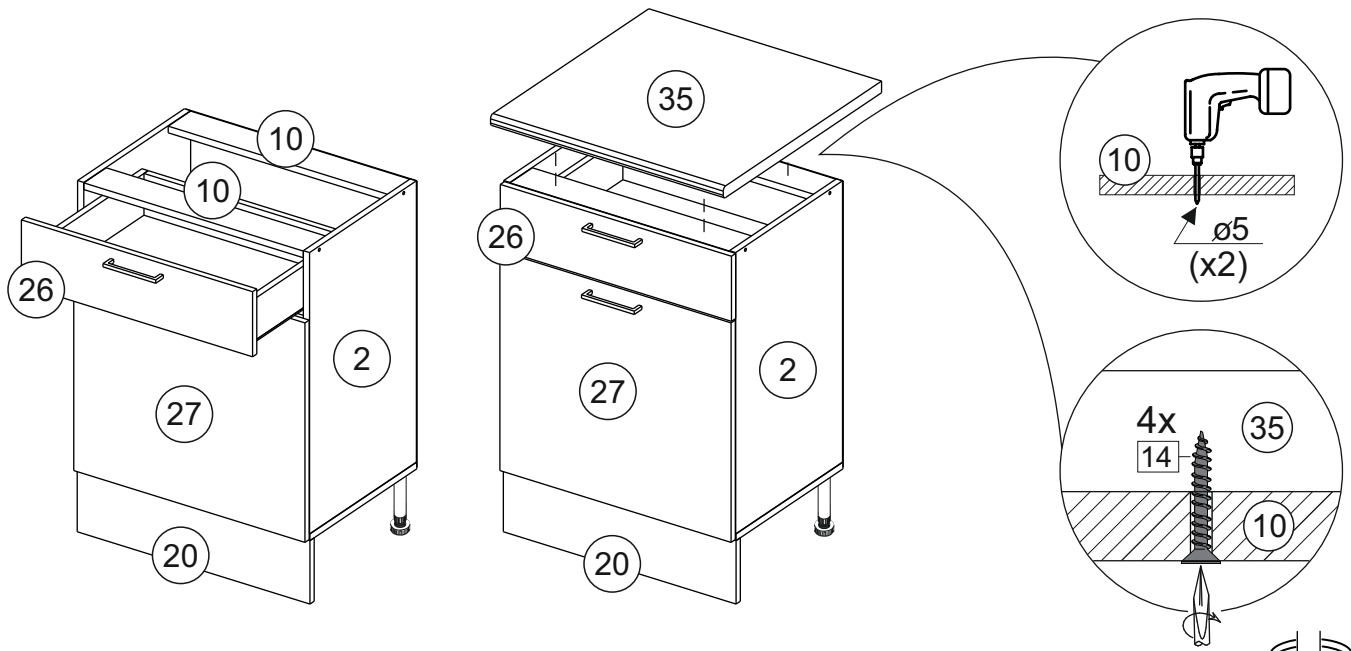


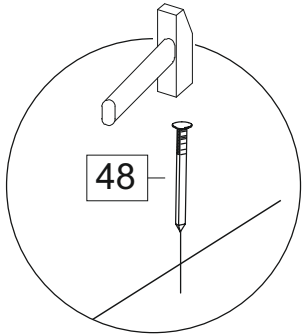
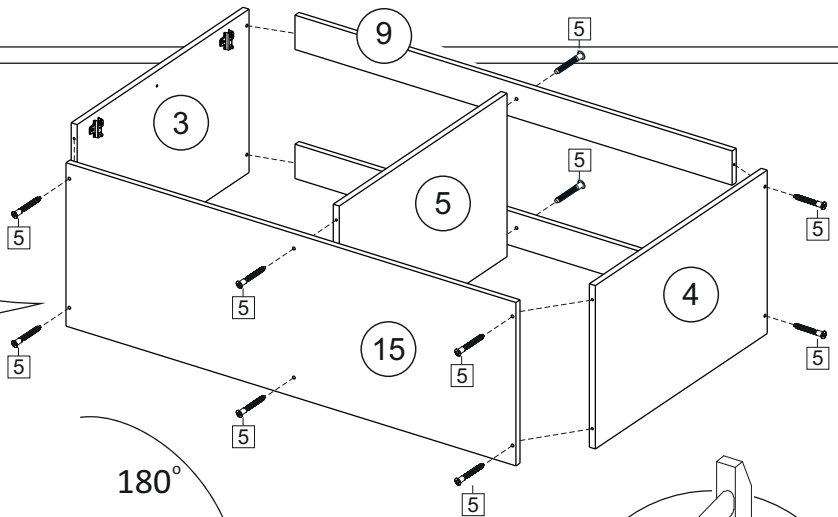
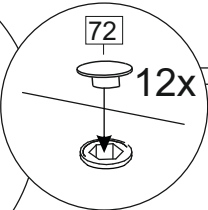
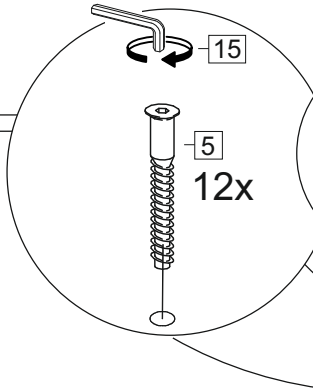
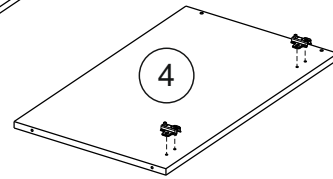
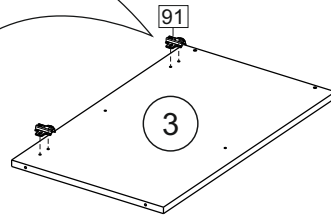
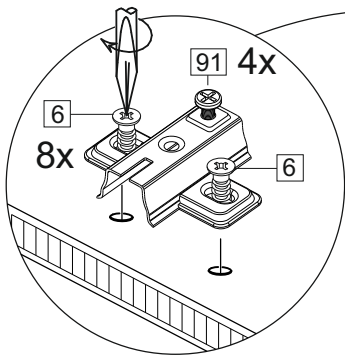
180°



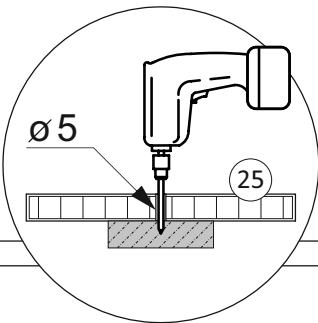
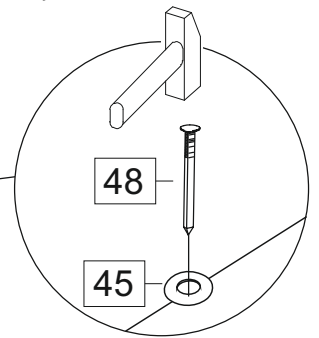
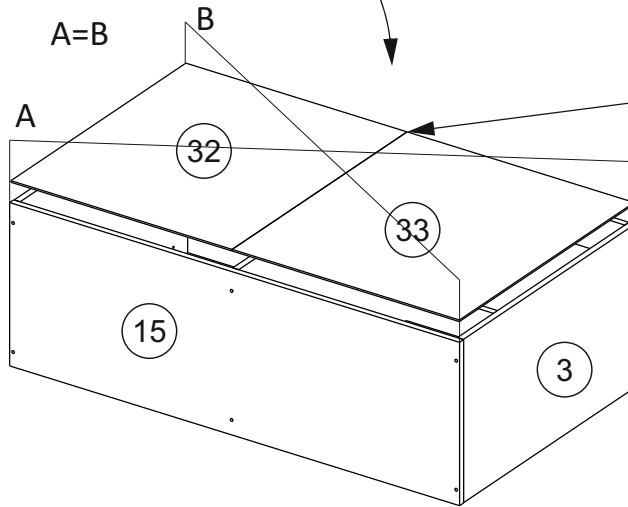


подложить твердый брусок
при сквозной сверловке

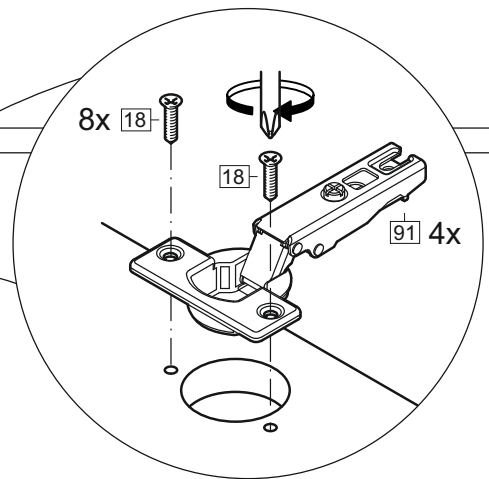
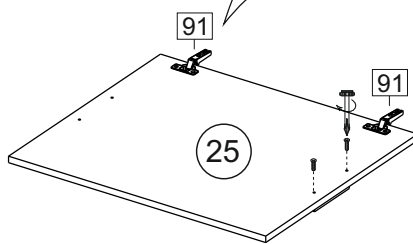
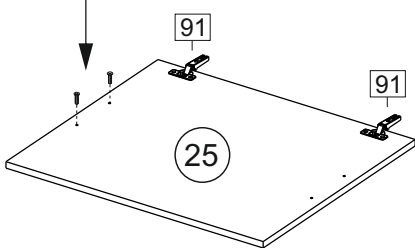


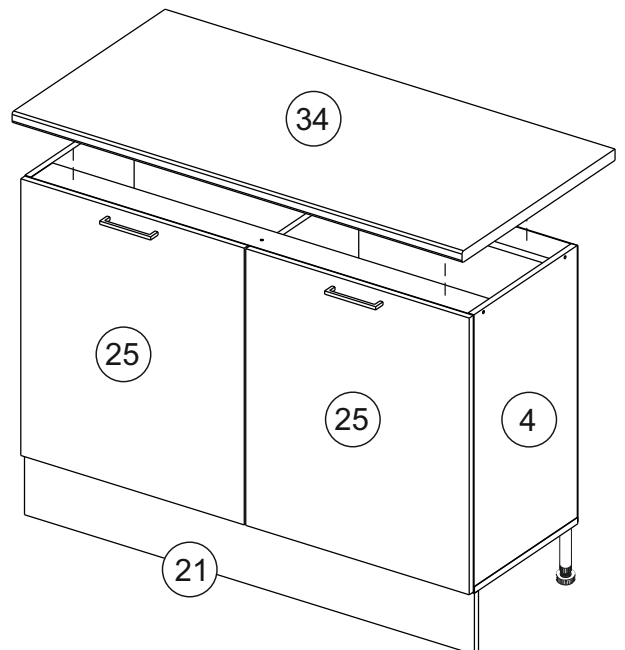
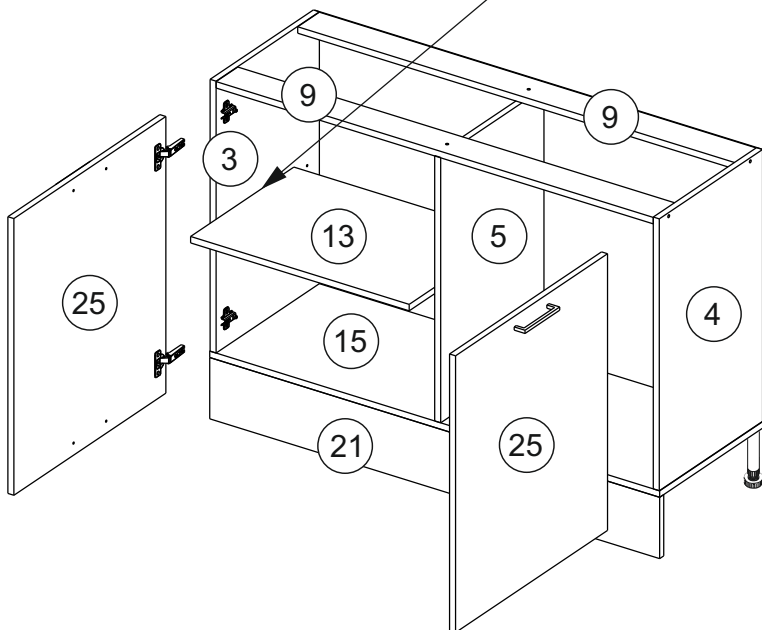
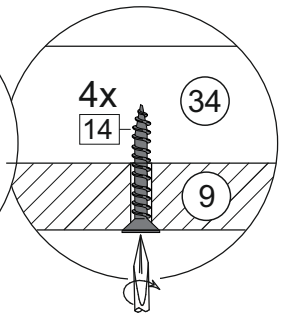
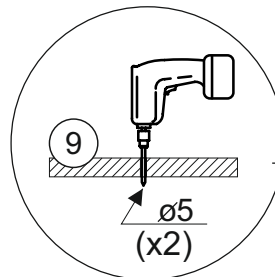
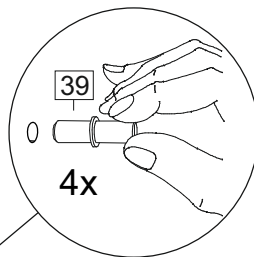
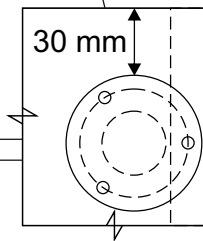
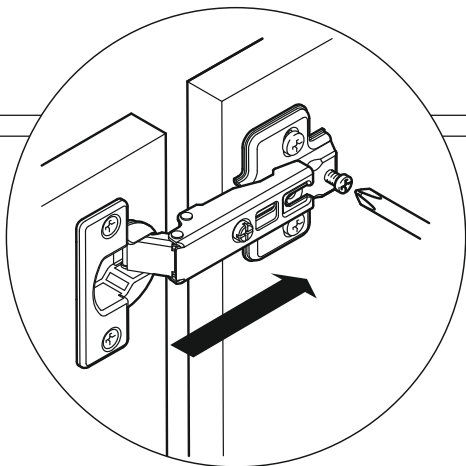
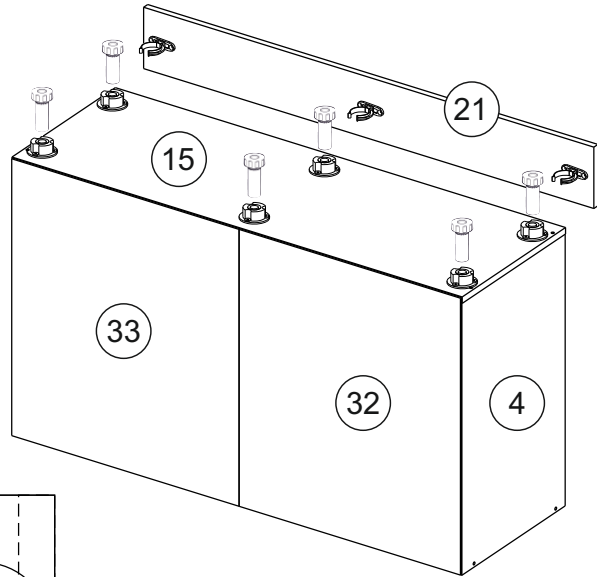
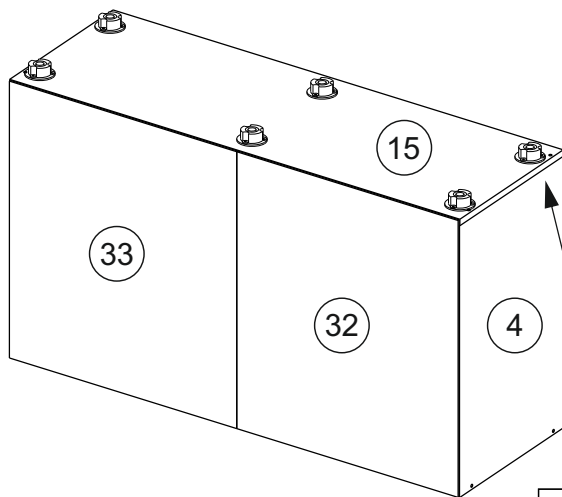
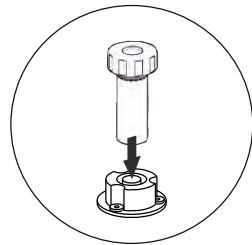
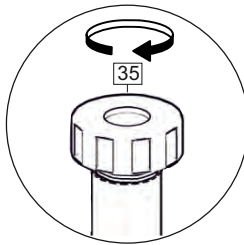
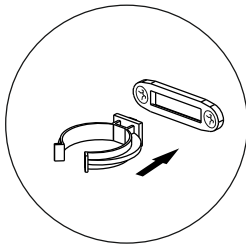
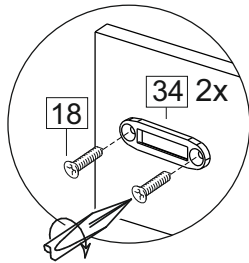
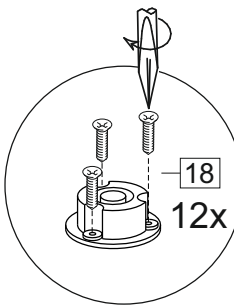


180°



подложить твердый брусок при сквозной сверловке





(PL) Instrukcja montażu

(CZ) Návod k montáži

(D) Montageanleitung

(GB) Assembly instruction

(F) Model d'emploi

(HU) Szerelési útmutató

(I) Istruzione di montaggio

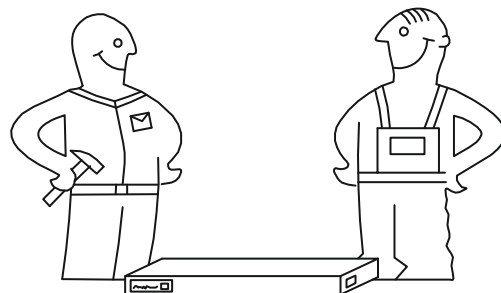
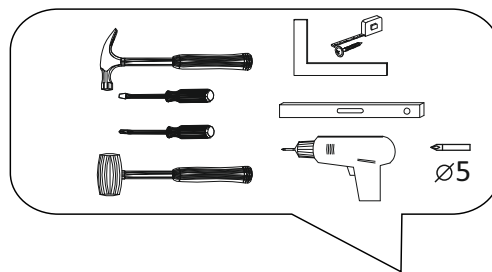
(NL) Handleiding voor de montage

(RU) Инструкция по монтажу

(RO) Instrucțiuni de montare

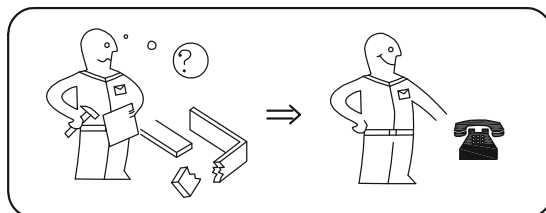
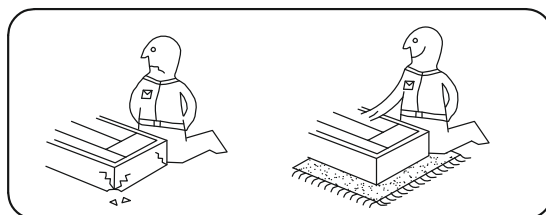
(SK) Návod k montáži

(TR) Montaj talimatı



⚠ Uwaga • Upozornění • Achtung • Attention • Caution • Figyelem • Attenzione • Opgelet • Внимание • Atenție • Upozornenie • Dikkat ⚠

PL	Czyszczenie należy wykonać wyłącznie za pomocą ściereczki lub lekko nawilżonego ręcznika. Nie stosować środków czyszczących do szorowania.
CZ	Čistění je nutné vykonávat výhradně pomocí utěrky nebo lehce navlhčeného ručníku. Nepoužívejte čisticí prostředky obsahující abrazivní částice.
D	Bitte nur mit einem Staubtuch oder leicht feuchtem Lappen reinigen. Keine scheuernden Putzmittel verwenden.
GB	Please only clean with a duster or a damp cloth. Do not use any abrasive cleaners.
F	Le nettoyage se fait uniquement à l'aide d'un torchon ou d'une serviette légèrement mouillée.
HU	A tisztítás kizárólag törölrőruha vagy enyhén nedvesített törölköző segítségével végezhető. Súroló hatású tisztítószereket nem szabad használni.
I	Pulire esclusivamente con un panno o un asciugamano umido.
NL	Reinig alleen met een stofdoek of een lichtjes vochtige doek. Gebruik geen schurende poetsmiddelen.
RU	Очищайте от пыли тряпкой или слегка влажной ветошью. Не допускается применение чистящих средств, не предназначенных для ухода за мебелью.
RO	Curățarea trebuie efectuată numai cu o cârpă sau cu un prosop ușor umezit. Nu utilizați agenți de curățare abrazivi.
SK	Čistení je nutné vykonávať výhradne pomocou utierky alebo ľahko zvlhnutým ručníkom. Nepoužívajte čistiace prostriedky obsahujúce abrazívni častice.
TR	Lütfen sadece bir toz beziyile veya hafif nemli yumuşak bir bezle siliniz. Aşındırıcı temizlik malzemeleri kullanmayınız.



Karta serwisowa • Servisní list • Service Karte • Service card • Carte de service • Szervizkártya • Scheda di servizio • Service kaart • Сервисная карта • Fisa service • Servisný list • Servis karti

