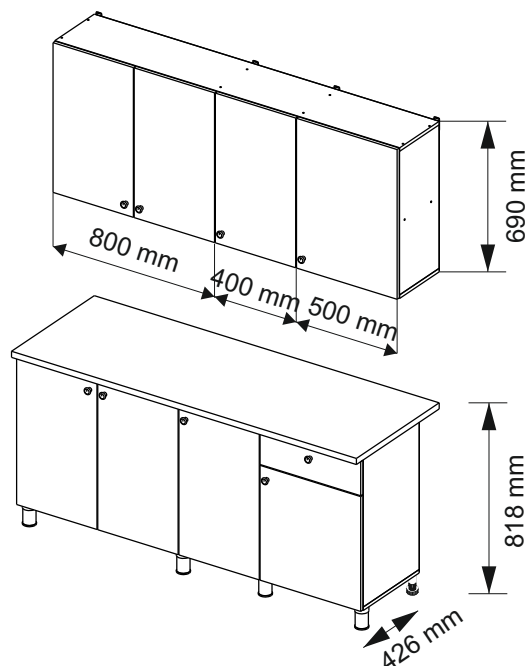


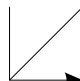

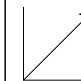
## Кухонный набор POINT 170 (Kitchen POINT 170)

Код ТН ВЭД ЕАЭС

9403 40 100 0  
9403 90 300 0

отрезать  
и приклеить



|   |   |   |
|---|---|---|
|  |  |  |
| 1700  | 690/<br>818   | 306/<br>600   |

30КП17Б / 6269

фасад

- 30ФП17Б / 6270
- 30ФП17С / 6271
- 30ФП17Т / 6272
- 30ФП17Ф / 6273
- 30ФП17Я / 6274

### Комплектовочная ведомость / Set package sheet

| Упак/<br>Package | Наименование | Description                  | Цвет детали/<br>Décor       | Размер /<br>Size, mm | Кол-во/<br>Quantity | №  |
|------------------|--------------|------------------------------|-----------------------------|----------------------|---------------------|----|
| 1                | Фурнитура    | Furniture/Cabinetry hardware | -                           | -                    | -                   | -  |
| 2                | Столешница   | Worktop                      | Antares                     | 1700x600             | 1                   | 12 |
|                  | Крыша        | Top                          | White                       | 1700x405             | 1                   | 8  |
|                  | Деталь ящика | Side drawers                 | White                       | 100x400              | 2                   | 10 |
|                  | Деталь ящика | Side drawers                 | White                       | 100x418              | 1                   | 11 |
|                  | Вязка        | Connecting element           | White                       | 392x286              | 1                   | 21 |
|                  | Вязка        | Connecting element           | White                       | 475x286              | 1                   | 7  |
|                  | Вязка        | Connecting element           | White                       | 767x405              | 1                   | 19 |
|                  | Вязка        | Connecting element           | White                       | 392x405              | 1                   | 6  |
| 3                | Крыша        | Top                          | White                       | 1700x286             | 2                   | 9  |
|                  | Бок правый   | Side right                   | White                       | 674x405              | 1                   | 3  |
|                  | Бок левый    | Side left                    | White                       | 674x405              | 1                   | 1  |
|                  | Бок левый    | Side left                    | White                       | 658x286              | 1                   | 4  |
|                  | Бок прав/ср  | Side right/middle            | White                       | 658x286              | 3                   | 5  |
| 4                | Бок средний  | Side middle                  | White                       | 674x405              | 2                   | 2  |
|                  | Створка      | Door                         | см упак/look at the package | 686x396              | 6                   | 15 |
| 5                | Створка      | Door                         | см упак/look at the package | 686x496              | 1                   | 22 |
|                  | ХДФ (клей)   | Back element                 | White                       | 686x395              | 4                   | 17 |
|                  | ХДФ          | Back element                 | White                       | 686x407              | 2                   | 18 |
|                  | ХДФ          | Back element                 | White                       | 450x407              | 1                   | 20 |
|                  | ХДФ          | Back element                 | White                       | 686x496              | 2                   | 16 |
|                  | Панель ящика | Drawer panel                 | см упак/look at the package | 156x496              | 1                   | 13 |
|                  | Створка      | Door                         |                             | 526x496              | 1                   | 14 |

(PL) Instrukcja montażu

(CZ) Návod k montáži

(D) Montageanleitung

(GB) Assembly instruction

(F) Model d'emploi

(HU) Szerelési útmutató

(I) Istruzione di montaggio

(NL) Handleiding voor de montage



(RU) Инструкция по монтажу

(RO) Instrucțiuni de montare

(SK) Návod k montáži

(TR) Montaj talimatı

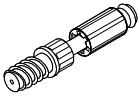

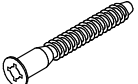

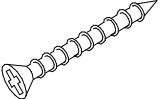


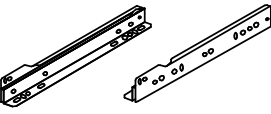
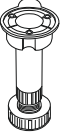
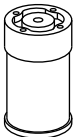

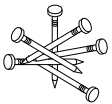



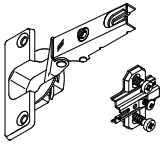
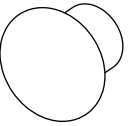
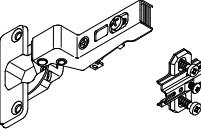

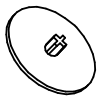
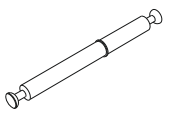
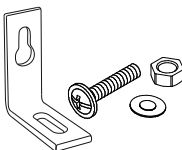


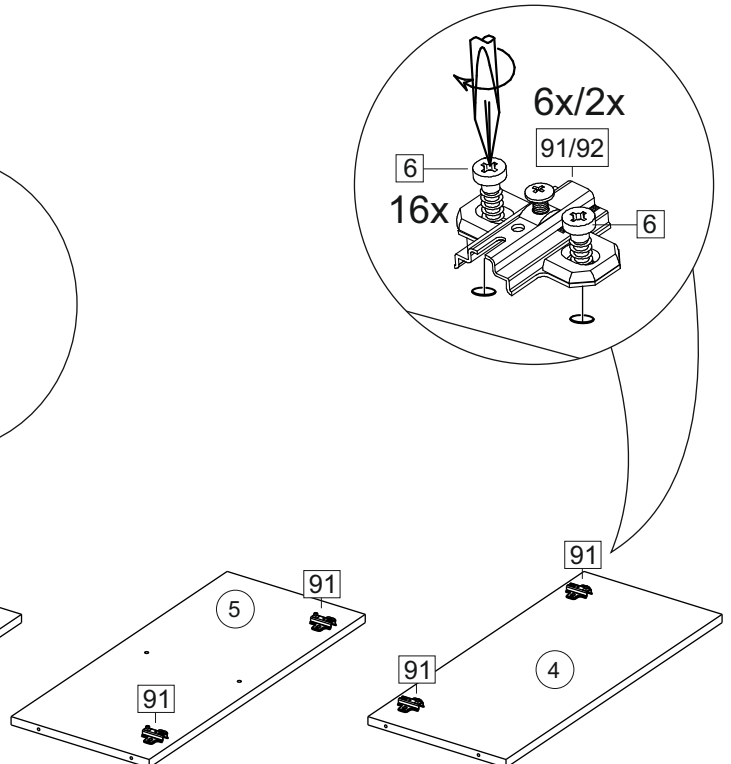
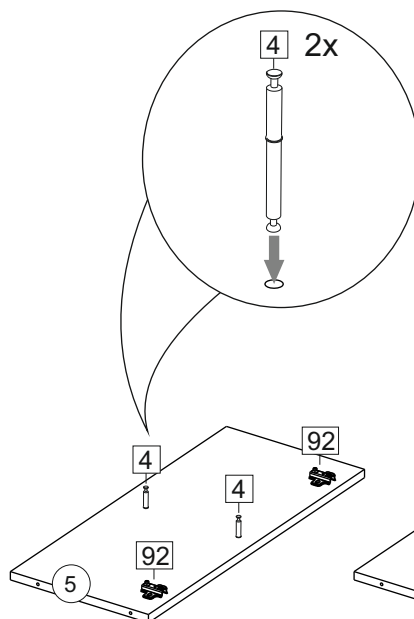
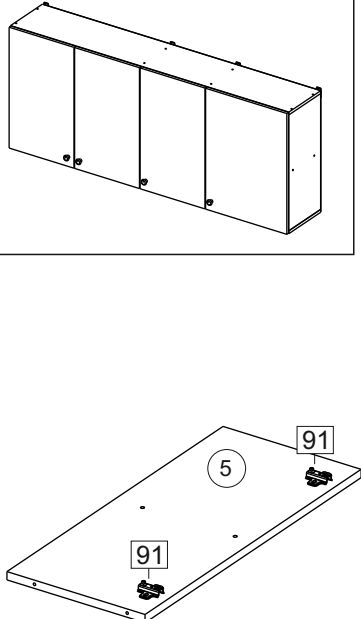
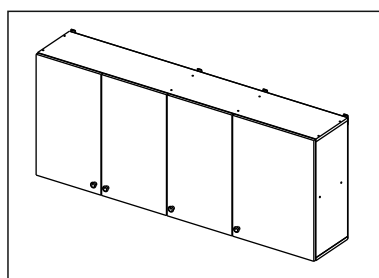
| ⚠ Uwaga • Upozornění • Achtung • Attention • Caution • Figyelem • Attenzione • Opgelet • Внимание • Atenție • Upozornenie • Dikkat ⚠ |   |
|--|---|
| PL   | Czyszczenie należy wykonać wyłącznie za pomocą ściereczki lub lekko nawilżonego ręcznika. Nie stosować środków czyszczących do szorowania.          |
| CZ   | Čistění je nutné vykonávat výhradně pomocí utěrky nebo lehce navlhčeného ručníku. Nepoužívejte čisticí prostředky obsahující abrazivní částice.     |
| D  | Bitte nur mit einem Staubtuch oder leicht feuchtem Lappen reinigen. Keine scheuernden Putzmittel verwenden.   |
| GB   | Please only clean with a duster or a damp cloth. Do not use any abrasive cleaners.  |
| F  | Le nettoyage se fait uniquement à l'aide d'un torchon ou d'une serviette légèrement mouillée.   |
| HU   | A tisztítás kizárólag törölrőruha vagy enyhén nedvesített törölköző segítségével végezhető. Súroló hatású tisztítószerket nem szabad használni.     |
| I  | Pulire esclusivamente con un panno o un asciugamano umido.  |
| NL   | Reinig alleen met een stofdoek of een lichtjes vochtige doek. Gebruik geen schurende poetsmiddelen.   |
| RU   | Очищайте от пыли тряпкой или слегка влажной ветошью. Не допускается применение чистящих средств, не предназначенных для ухода за мебелью.           |
| RO   | Curățarea trebuie efectuată numai cu o cârpă sau cu un prosop ușor umezit. Nu utilizați agenți de curățare abrazivi.                                |
| SK   | Čistení je nutné vykonávať výhradne pomocou utierky alebo ľahko zvlhnutým ručníkom. Nepoužívajte čistiace prostriedky obsahujúce abrazívni častice. |
| TR   | Lütfen sadece bir toz beziyile veya hafif nemli yumuşak bir bezle siliniz. Aşındırıcı temizlik malzemeleri kullanmayınız.                           |



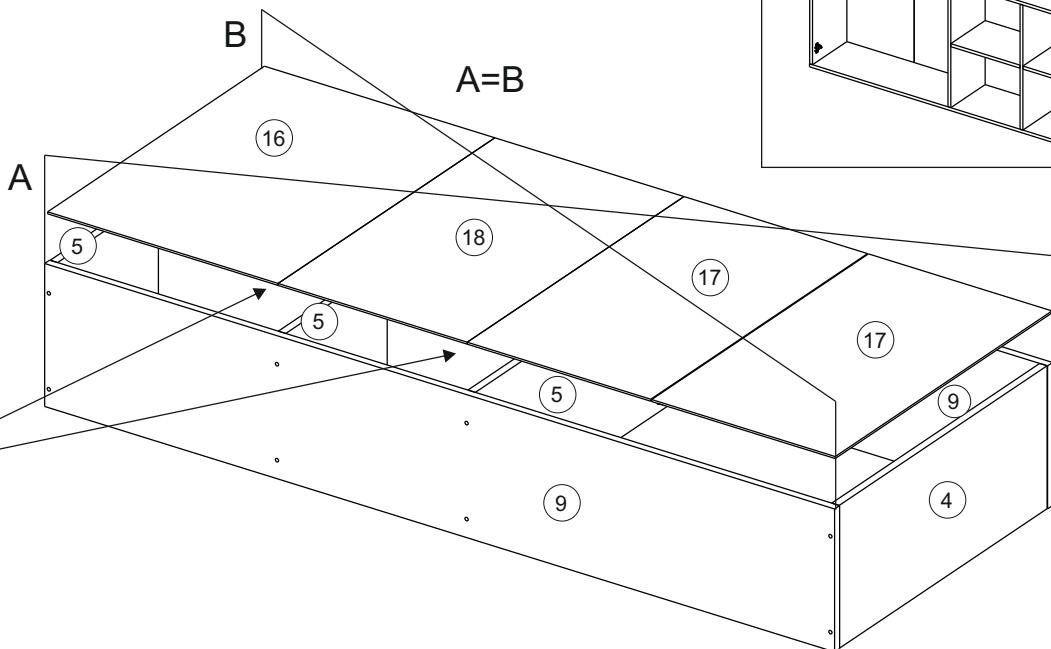
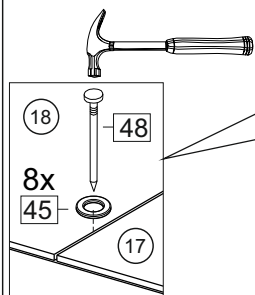
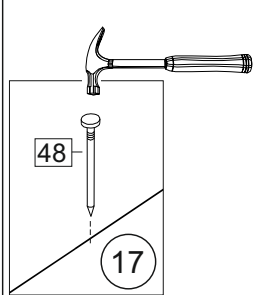
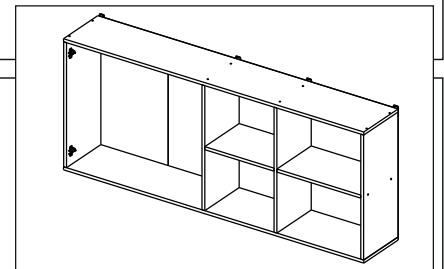
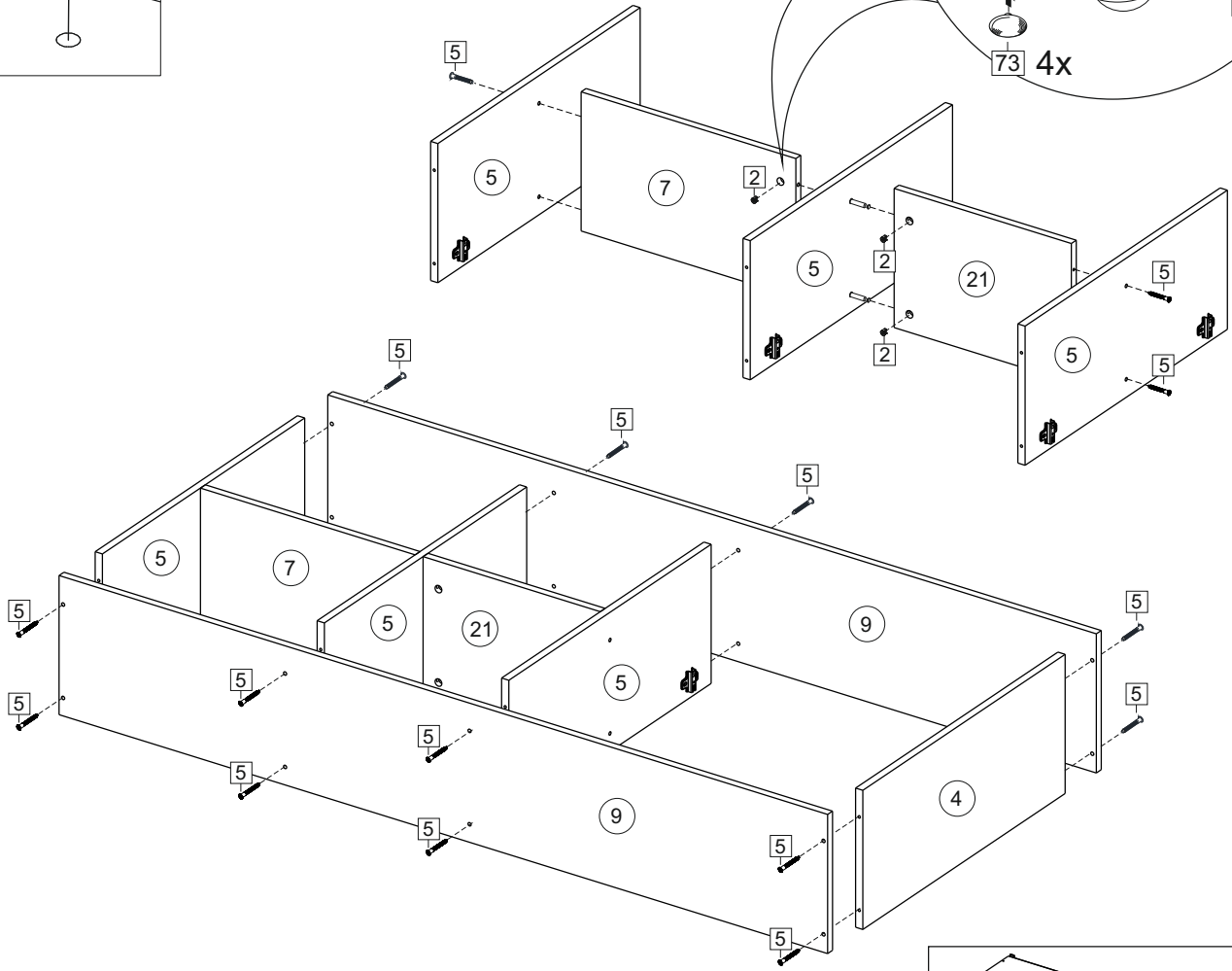
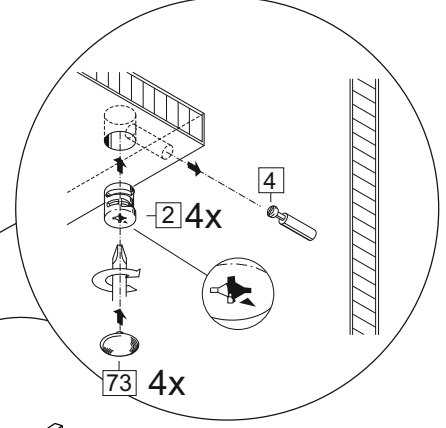
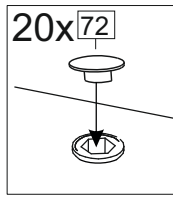
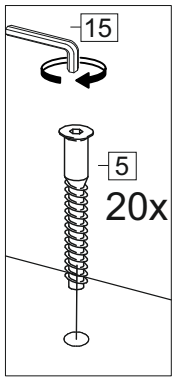
**Karta serwisowa • Servisní list • Service Karte • Service card • Carte de service • Szervizkártya  
Scheda di servizio • Service kaart • Сервисная карта • Fisa service • Servisný list • Servis karti**

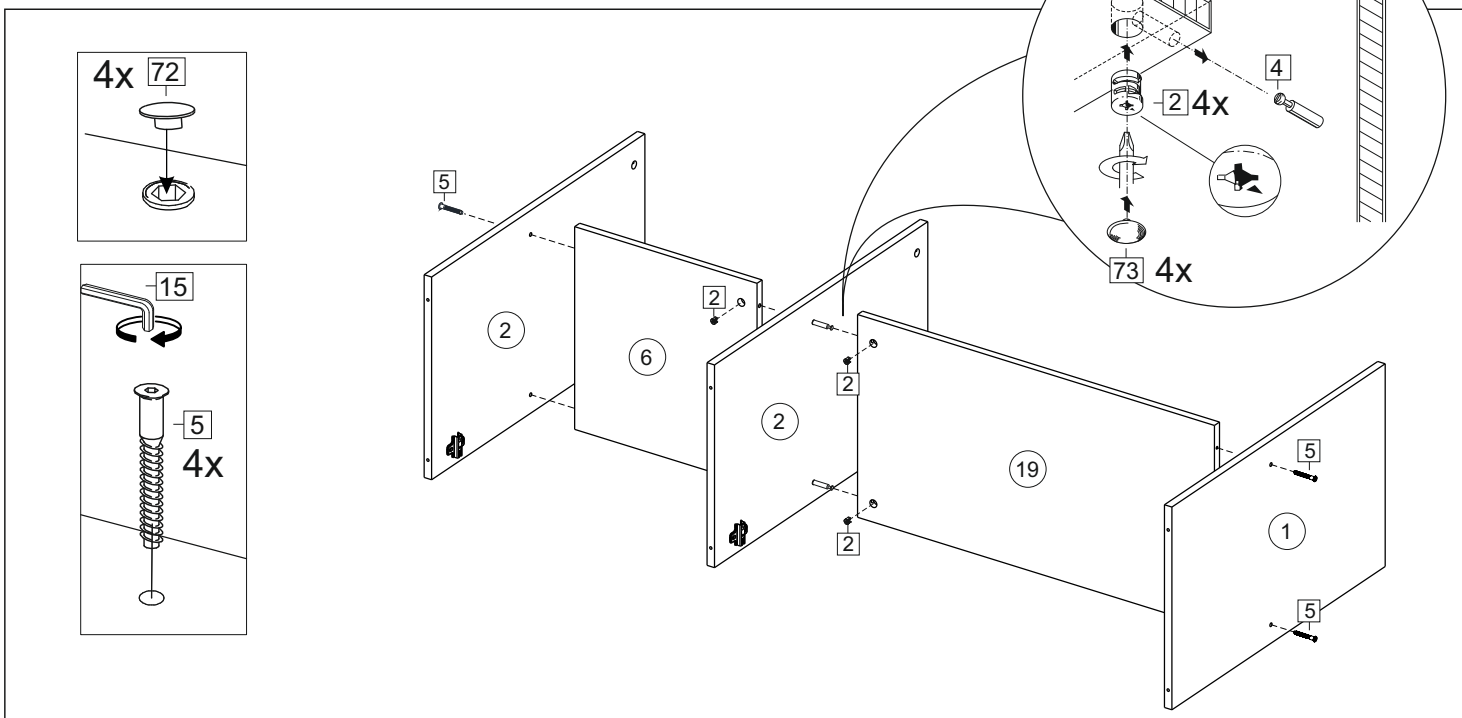
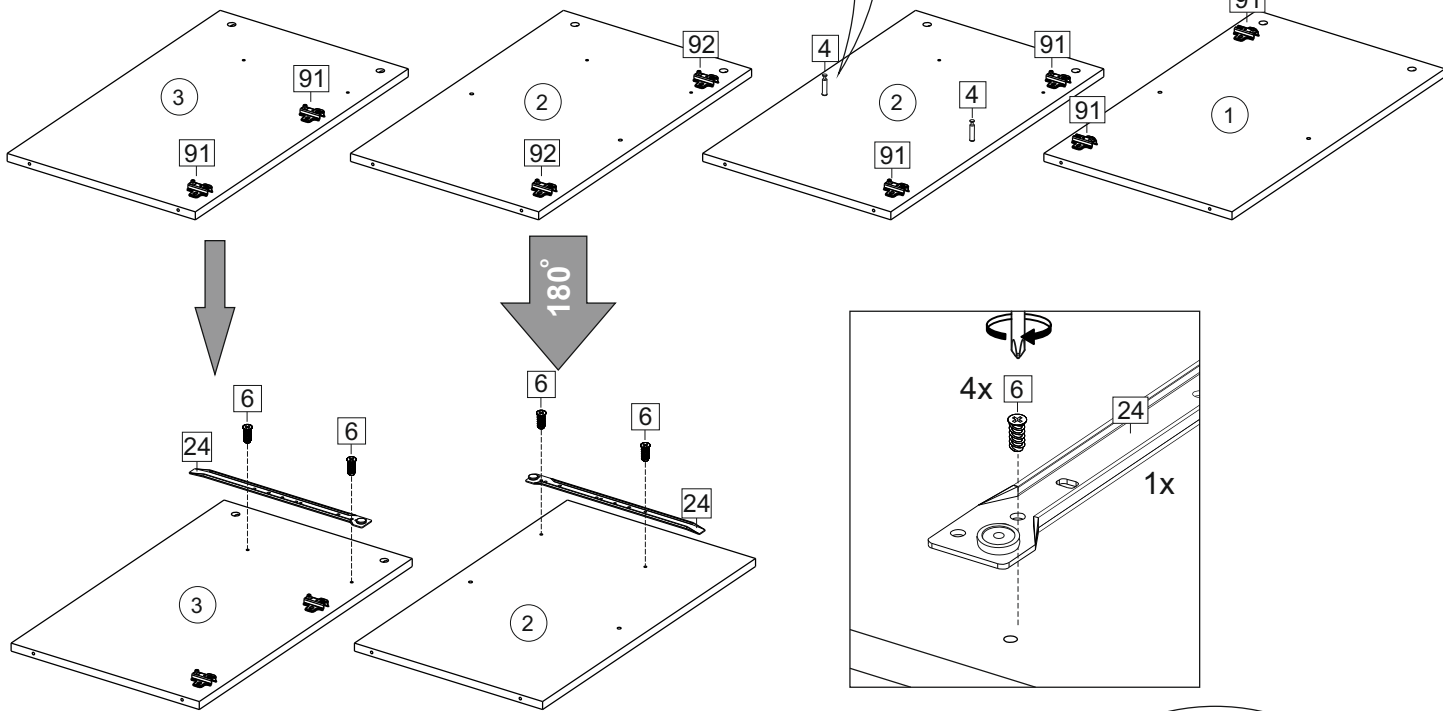
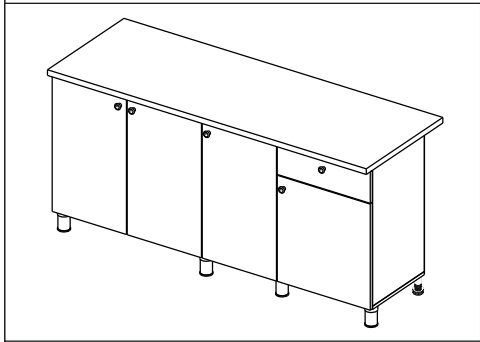


|  |         |   |        |  |         |   |          |  |        |
|--|---------|---|--------|--|---------|---|----------|--|--------|
| 1  |         | 2   |        | 5  | 7x50    | 6   | 6,3x10,5 | 10   | 3,5x25 |
|   |         |    |        |   |         |    |          |   |        |
| 10 x   |         | 18 x  |        | 34 x   |         | 36 x  |          | 16 x   |        |
| 15   |         | 18  | 3,5x15 | 24   | 400 mm  | 35  | 100 mm   | 59   | 100 mm |
|    |         |    |        |   |         |    |          |   |        |
| 1 x  |         | 76 x  |        | 1 x  |         | 4 x   |          | 4 x  |        |
| 45   |         | 48  |        | 53   |         | 71  | ∅ 5 mm   | 72   |        |
|   |         |    |        |   |         |    |          |   |        |
| 16 x   |         | 70 x  |        | 4 x  |         | 10 x  |          | 34 x   |        |
| 91   | Hinge A | 125   | K1     | 92   | Hinge B | 3   |          | 73   |        |
|  |         |   |        |  |         |  |          |  |        |
| 12x  |         | 9 x   |        | 4 x  |         | 7 x   |          | 18 x   |        |
| 4  |         | 28  |        |  |         |   |          |  |        |
|  |         |  |        |  |         |   |          |  |        |
| 4 x  |         | 3 x   |        |  |         |   |          |  |        |



4





6

