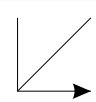
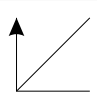
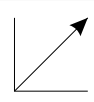


Комод / commode VICTOR

Код ТН ВЭД ЕАЭС

9403 60 100 1
9403 90 300 0

отрезать
и приклеить

		
800	659	446



36КВСС / 3063
36КВСБ / 3035
36КВББ / 3064
36КВБТ / 3065

Комплектовочная ведомость / Set package sheet

Упак/ Package	Наименование	Description	Цвет детали/ Décor				Размер / Size, mm	Кол-во/ Quantity	№
			Sonoma	Sonoma- White	White	White- Concrete			
1	Крыша	Top	Sonoma	Sonoma	White	White	800x446	2	3
	Панель	Drawer panel	Sonoma	White	White	Concrete	796x143	1	4
	Панель	Drawer panel	Sonoma	White	White	Concrete	796x227	2	5
	Детали ящика	Side drawers	Sonoma	Sonoma	White	White	134x400	4	8
	Детали ящика	Side drawers	Sonoma	Sonoma	White	White	134x708	2	9
	Детали ящика	Side drawers	Sonoma	Sonoma	White	White	100x400	2	10
	Детали ящика	Side drawers	Sonoma	Sonoma	White	White	100x708	1	11
	ХДФ	Back element	White	White	White	White	317x796	2	6
	Фурнитура	Furniture/Cabinetry hardware	-	-	-	-	-	1	-
	Боковина левая	Side left	Sonoma	Sonoma	White	White	607x426	1	1
	Боковина правая	Side right	Sonoma	Sonoma	White	White	607x426	1	2
	ДВП	Back element	White	White	White	White	740x407	3	7

(PL) Instrukcja montażu

(CZ) Návod k montáži

(D) Montageanleitung

(GB) Assembly instruction

(F) Model d'emploi

(HU) Szerelési útmutató

(I) Istruzione di montaggio

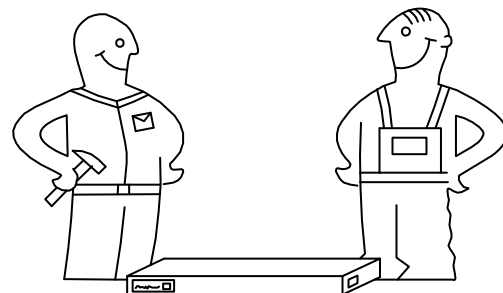
(NL) Handleiding voor de montage

(RU) Инструкция по монтажу

(RO) Instrucțiuni de montare

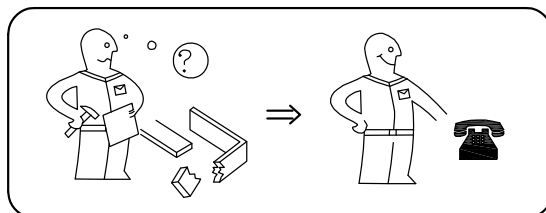
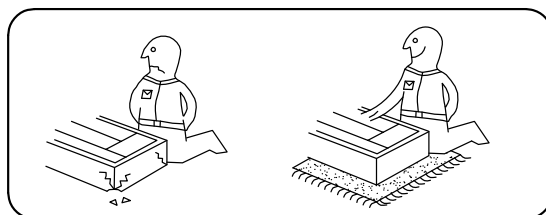
(SK) Návod k montáži

(TR) Montaj talimatı

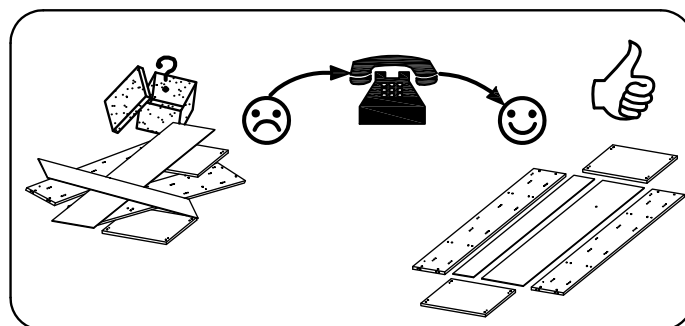
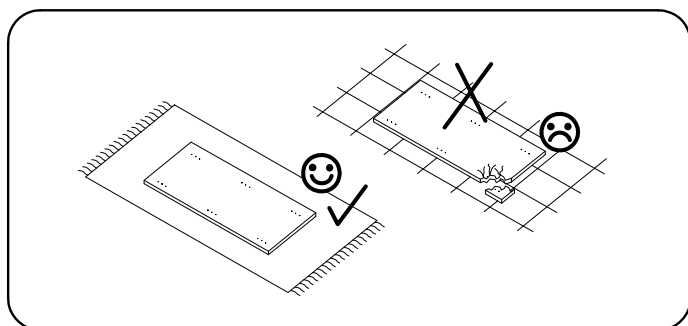
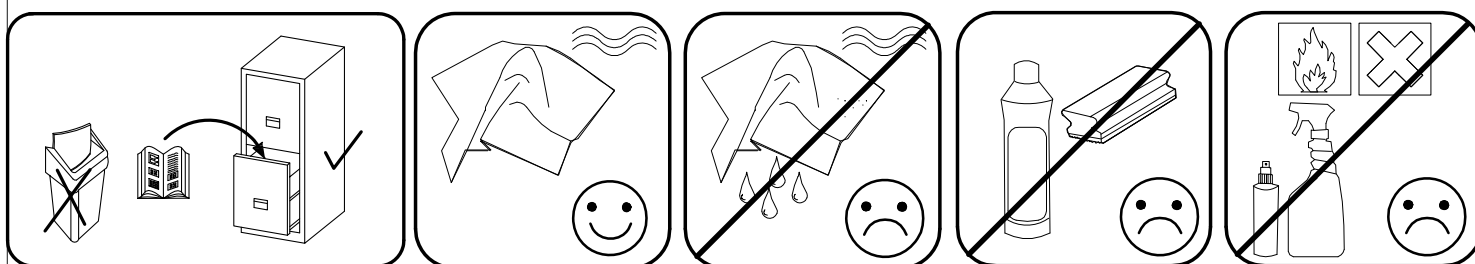


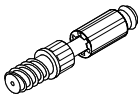

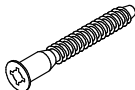

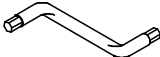
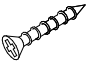
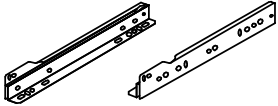
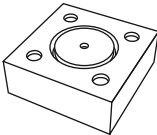
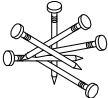

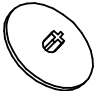
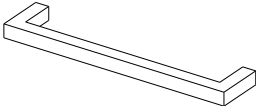
⚠ Uwaga • Upozornění • Achtung • Attention • Caution • Figyelem • Attenzione • Opgelet • Внимание • Atenție • Upozornenie • Dikkat ⚠

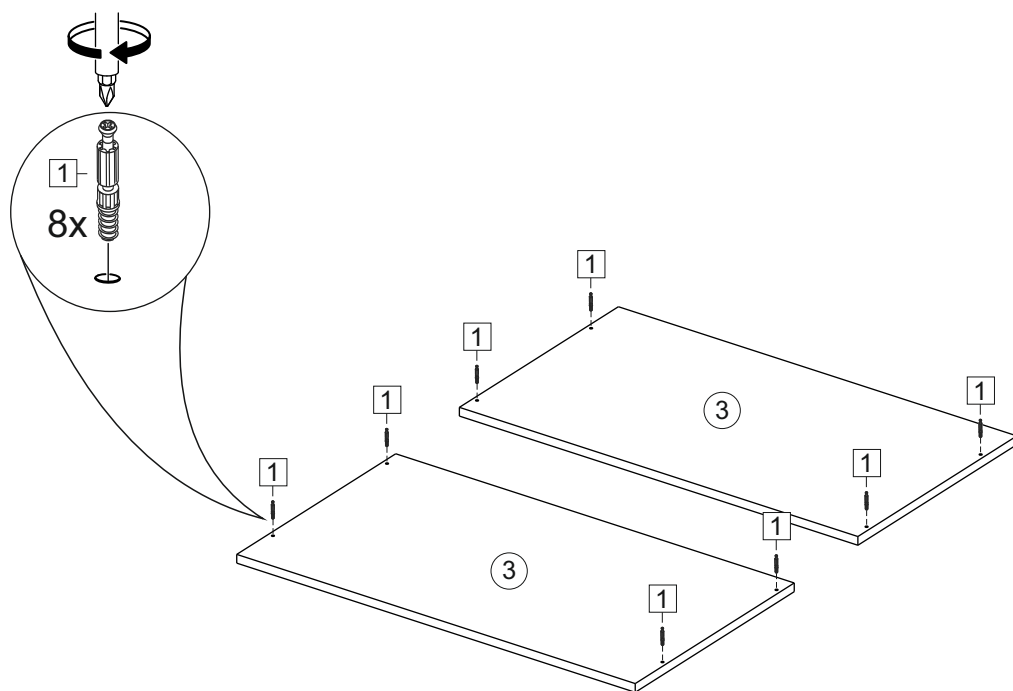
PL	Czyszczenie należy wykonać wyłącznie za pomocą ściereczki lub lekko nawilżonego ręcznika. Nie stosować środków czyszczących do szorowania.
CZ	Čistění je nutné vykonávat výhradně pomocí utěrky nebo lehce navlhčeného ručníku. Nepoužívejte čisticí prostředky obsahující abrazivní částice.
D	Bitte nur mit einem Staubtuch oder leicht feuchtem Lappen reinigen. Keine scheuernden Putzmittel verwenden.
GB	Please only clean with a duster or a damp cloth. Do not use any abrasive cleaners.
F	Le nettoyage se fait uniquement à l'aide d'un torchon ou d'une serviette légèrement mouillée.
HU	A tisztítás kizárólag törölrőruha vagy enyhén nedvesített törölköző segítségével végezhető. Súroló hatású tisztítószereket nem szabad használni.
I	Pulire esclusivamente con un panno o un asciugamano umido.
NL	Reinig alleen met een stofdoek of een lichtjes vochtige doek. Gebruik geen schurende poetsmiddelen.
RU	Очищайте от пыли тряпкой или слегка влажной ветошью. Не допускается применение чистящих средств, не предназначенных для ухода за мебелью.
RO	Curățarea trebuie efectuată numai cu o cârpă sau cu un prosop ușor umezit. Nu utilizați agenți de curățare abrazivi.
SK	Čistení je nutné vykonávať výhradne pomocí utierky alebo ľahko zvlhnutým ručníkom. Nepoužívajte čistiace prostriedky obsahujúci abrazívni častice.
TR	Lütfen sadece bir toz bezilye veya hafif nemli yumuşak bir bezle siliniz. Aşındırıcı temizlik malzemeleri kullanmayınız.

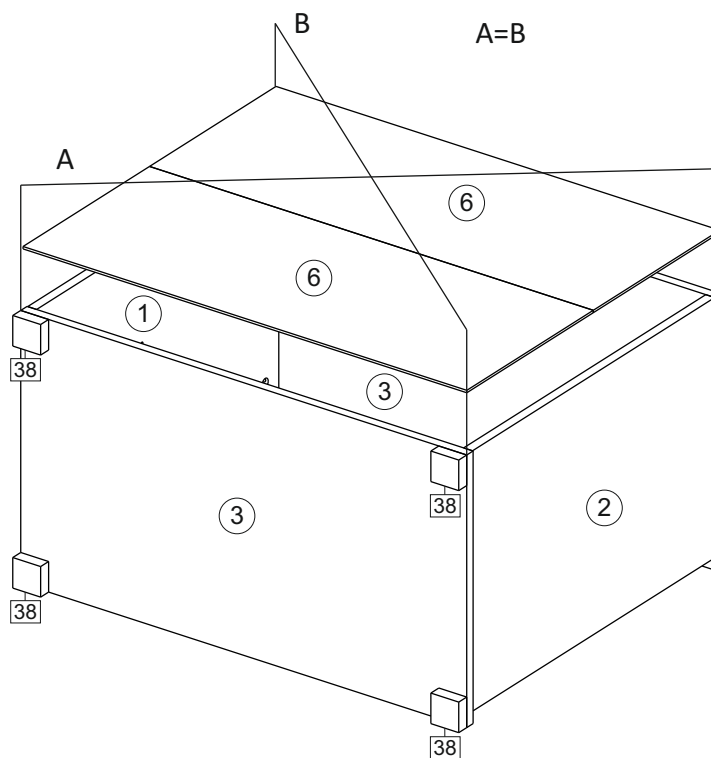
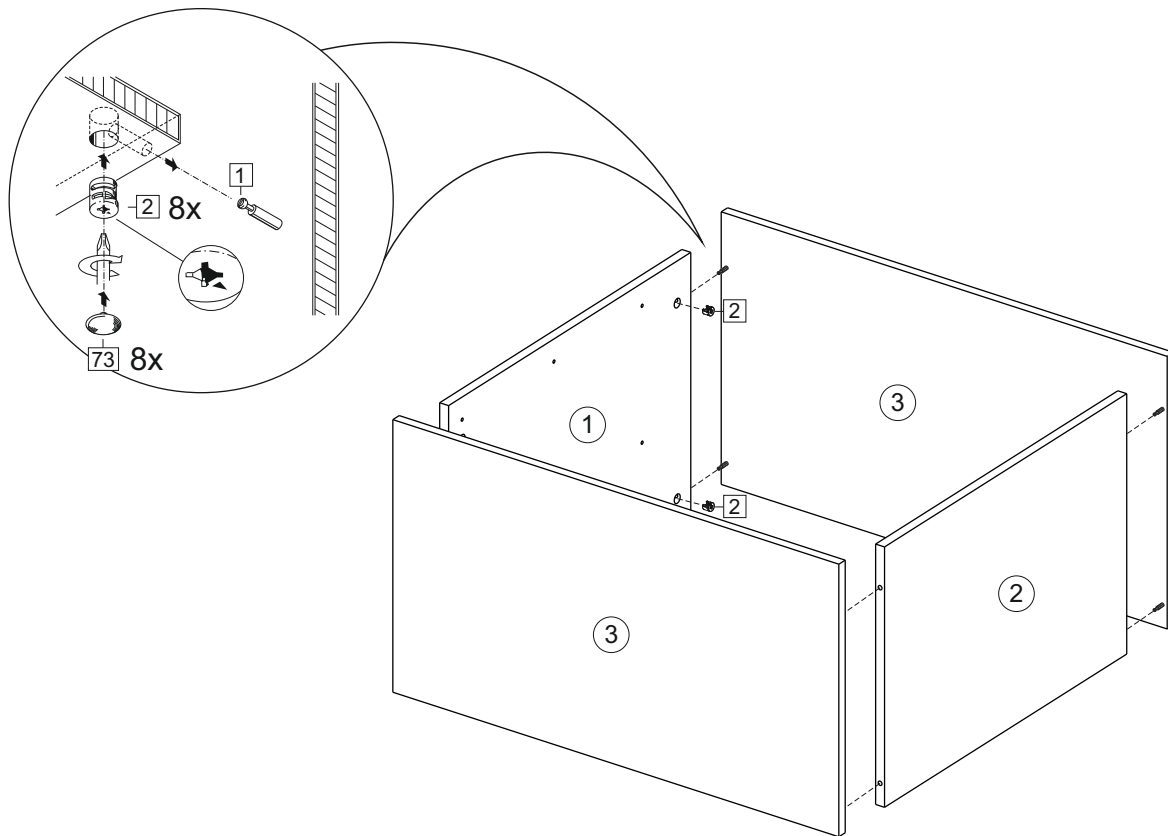


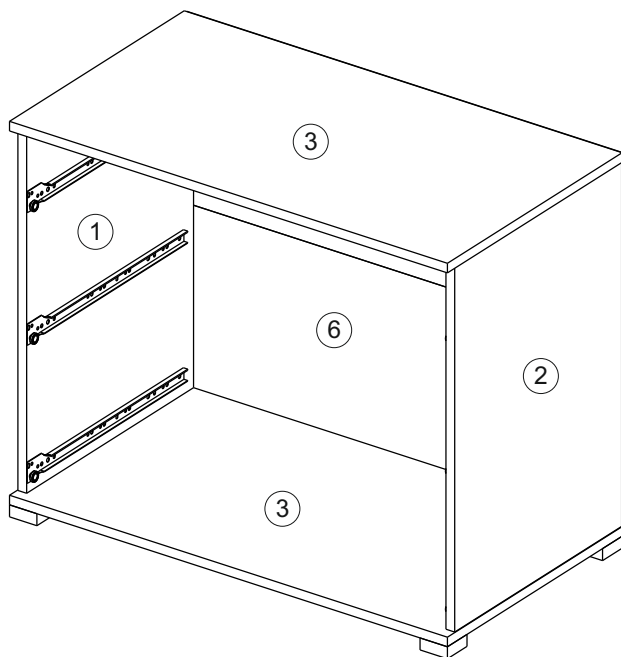
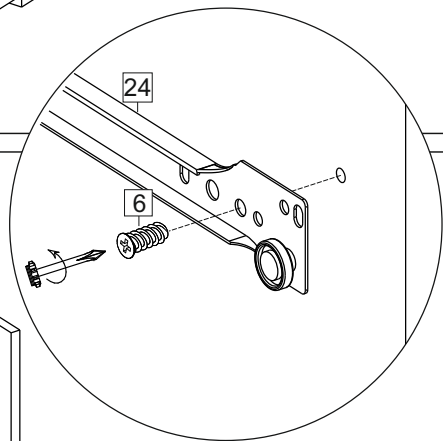
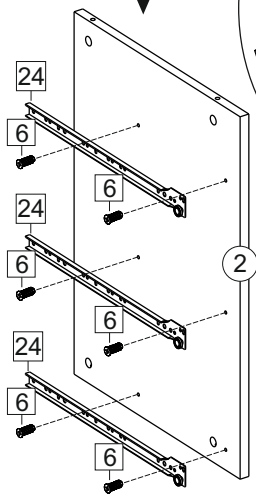
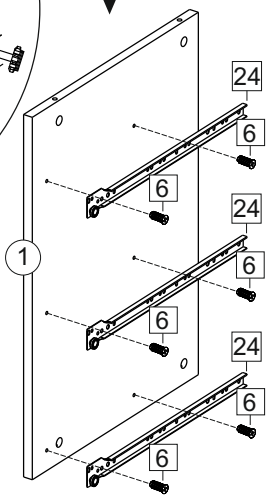
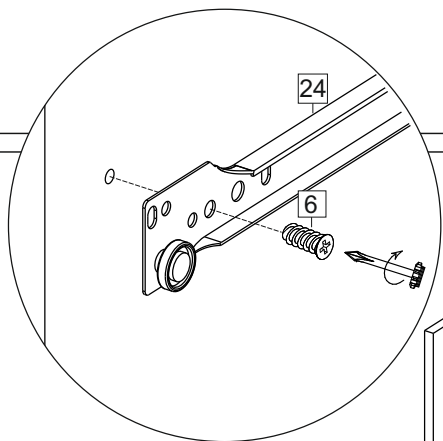
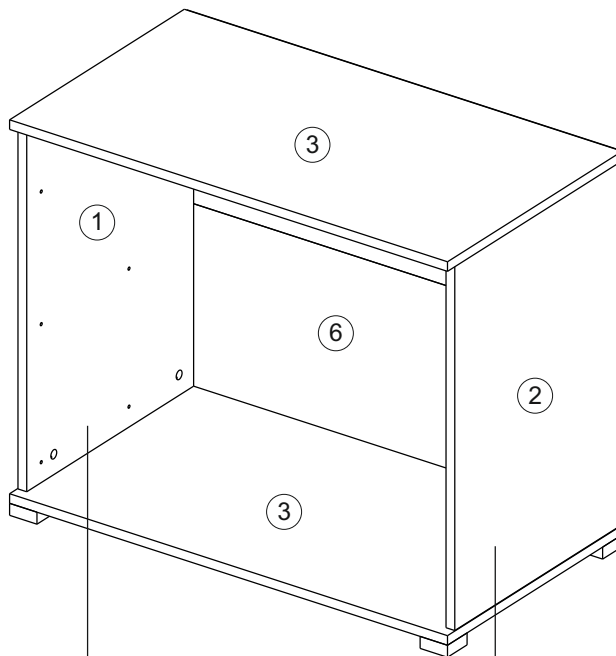
Karta serwisowa • Servisní list • Service Karte • Service card • Carte de service • Szervizkártya • Scheda di servizio • Service kaart • Сервисная карта • Fisa service • Servisný list • Servis karti



1		2		5	7x50	6	6,3x10,5	15	
									
18 x		18 x		6 x		12 x		1 x	
18	3,5x15	24	400 mm	38		48	2x20	72	
									
52 x		3 x		4 x		30 x		6 x	
73		126	C42 128 mm						
									
18 x		3 x							







6

