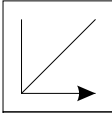
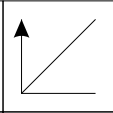
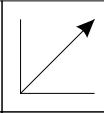


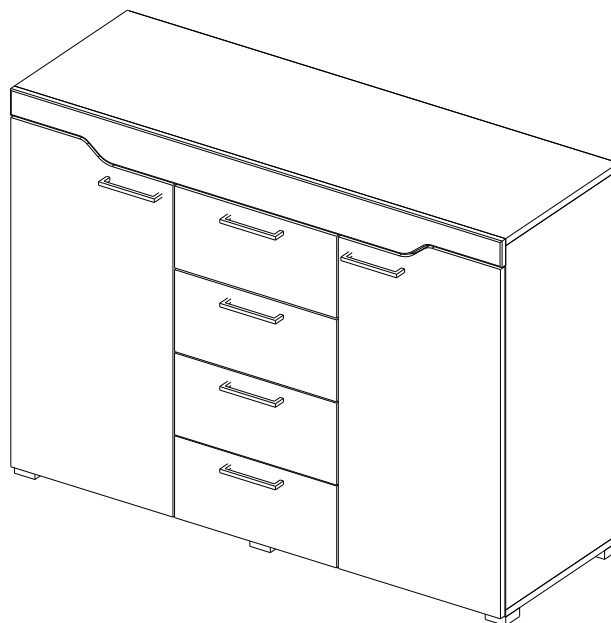
Комод МИЛАНА / Chest of drawers MILANA

Код ТН ВЭД ЕАЭС

9403 60 100 1
9403 90 300 0

отрезать
и приклеить

		
1200	880	424



32КОМК2507

32КОМФ2508

Комплектовочная ведомость/Set package sheet

Упак/ Package	Наименование	Description	Цвет детали/ Décor	Размер / Size, mm	Кол-во/ Quantity	№
1	Фурнитура	Furniture/Cabinetry hardware	-	-	-	-
2	Боковина левая внешн	Side left external	White	827x405	1	1
	Боковина левая внутр	Side left internal	White	827x405	1	2
	Боковина правая внутр	Side right internal	White	827x405	1	3
	Боковина правая внешн	Side left external	White	827x405	1	4
	Крыша нижняя	Top lower	White	1200x405	1	6
	Вязка	Connecting element	White	376x405	2	7
	Деталь ящика	Side drawers	White	100x400	8	8
	Деталь ящика	Side drawers	White	100x328	4	9
	ДВП	Back element	White	407x357	4	14
ДВП	Back element	White	841x398	3	15	

Продается отдельно/Sold separately

1	Панель	Drawer panel	White	186x396	4	11
	Створка левая	Door left	White	793x396	1	12
	Створка правая	Door right	White	793x396	1	13
	Крыша МДФ верхняя	Top MDF upper	Pine grand	1200x408	1	5
	Планка	Plank	Pine grand	1200x100	1	10

White - Белый

Pine grand - Сосна гранд

(PL) Instrukcja montażu

(CZ) Návod k montáži

(D) Montageanleitung

(GB) Assembly instruction

(F) Model d'emploi

(HU) Szerelési útmutató

(I) Istruzione di montaggio

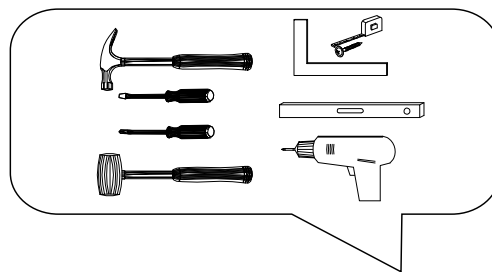
(NL) Handleiding voor de montage

(RU) Инструкция по монтажу

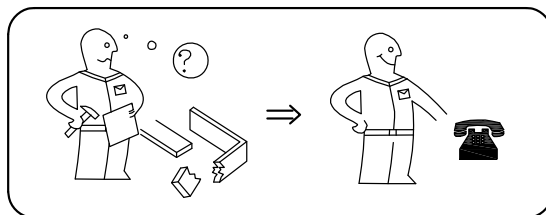
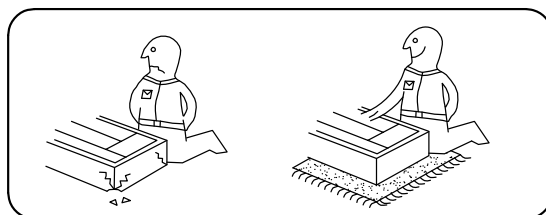
(RO) Instrucțiuni de montare

(SK) Návod k montáži

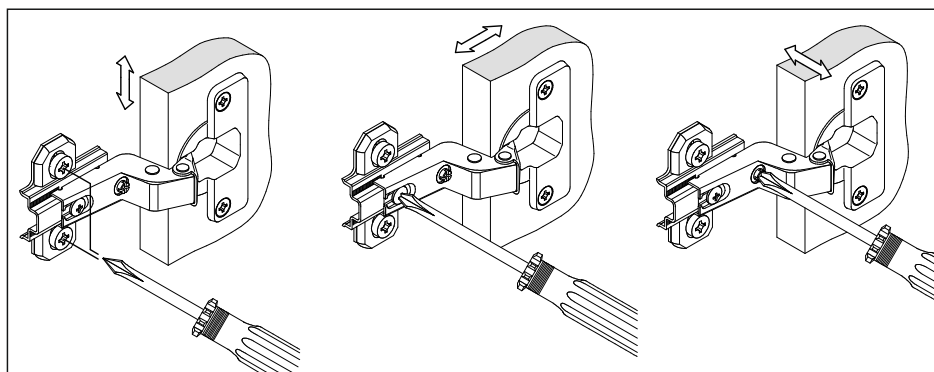
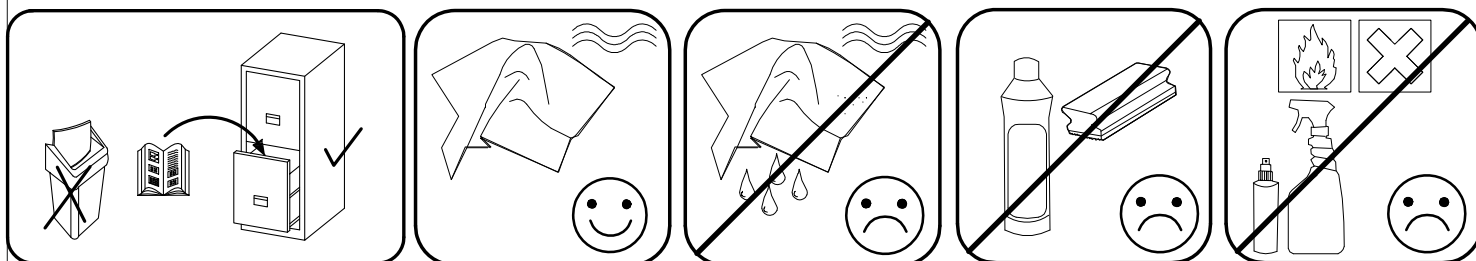
(TR) Montaj talimatı

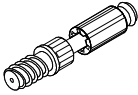

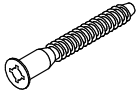

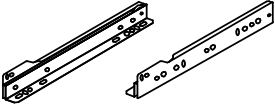
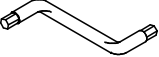

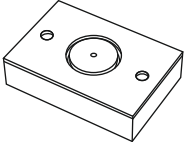

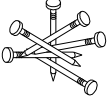

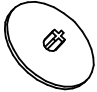
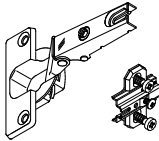
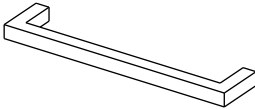


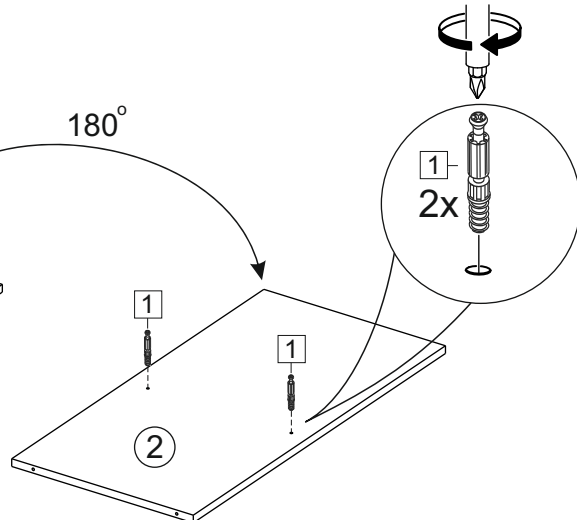
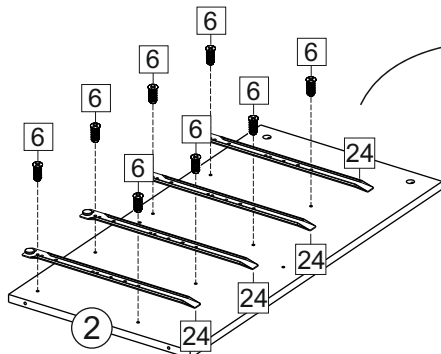
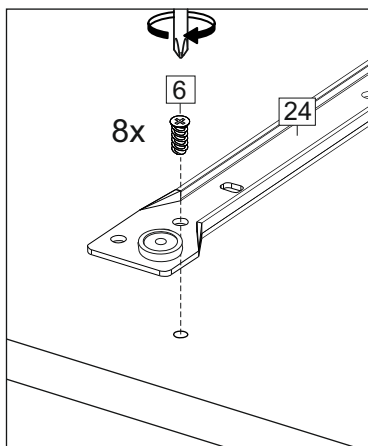
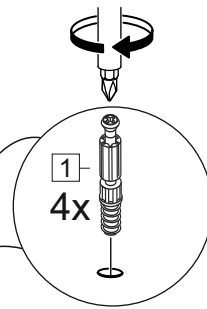
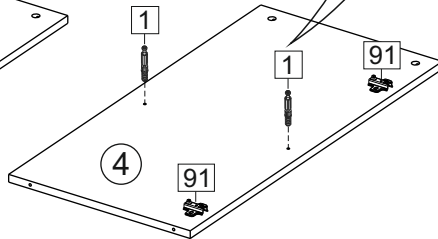
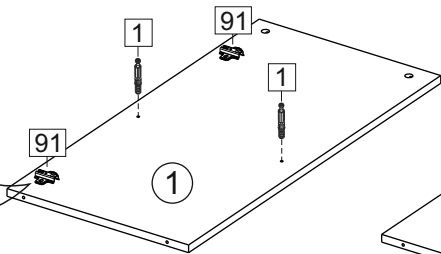
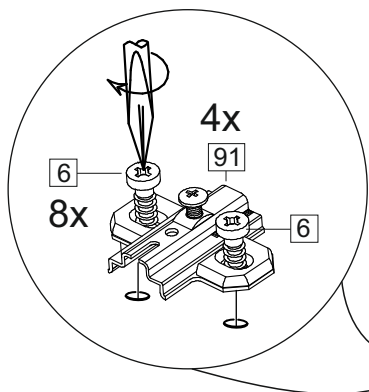
⚠ Uwaga • Upozornění • Achtung • Attention • Caution • Figyelem • Attenzione • Opgelet • Внимание • Atenție • Upozornenie • Dikkat ⚠	
PL	Czyszczenie należy wykonać wyłącznie za pomocą ściereczki lub lekko nawilżonego ręcznika. Nie stosować środków czyszczących do szorowania.
CZ	Čistění je nutné vykonávat výhradně pomocí utěrky nebo lehce navlhčeného ručníku. Nepoužívejte čisticí prostředky obsahující abrazivní částice.
D	Bitte nur mit einem Staubtuch oder leicht feuchtem Lappen reinigen. Keine scheuernden Putzmittel verwenden.
GB	Please only clean with a duster or a damp cloth. Do not use any abrasive cleaners.
F	Le nettoyage se fait uniquement à l'aide d'un torchon ou d'une serviette légèrement mouillée.
HU	A tisztítás kizárólag törölrőruha vagy enyhén nedvesített törölköző segítségével végezhető. Súroló hatású tisztítószereket nem szabad használni.
I	Pulire esclusivamente con un panno o un asciugamano umido.
NL	Reinig alleen met een stofdoek of een lichtjes vochtige doek. Gebruik geen schurende poetsmiddelen.
RU	Очищайте от пыли тряпкой или слегка влажной ветошью. Не допускается применение чистящих средств, не предназначенных для ухода за мебелью.
RO	Curățarea trebuie efectuată numai cu o cârpă sau cu un prosop ușor umezit. Nu utilizați agenți de curățare abrazivi.
SK	Čistení je nutné vykonávať výhradne pomocí utierky alebo ľahko zvlhnutým ručníkom. Nepoužívajte čistiace prostriedky obsahujúci abrazívni častice.
TR	Lütfen sadece bir toz beziyile veya hafif nemli yumuşak bir bezle siliniz. Aşındırıcı temizlik malzemeleri kullanmayınız.



**Karta serwisowa • Servisní list • Service Karte • Service card • Carte de service • Szervizkártya
Scheda di servizio • Service kaart • Сервисная карта • Fisa service • Servisný list • Servis karti**



1		2		5	7x50	6	6,3x10,5	24	400 mm
									
27 x		27 x		16 x		24 x		4 x	
15		18	3,5x15	62	80x50x20 mm	45		48	2x20
									
1 x		60 x		6 x		12 x		36 x	
72	Белый/White	73	Белый/White	91	Hinge A	126	C42 128 mm		
									
8 x		24 x		4 x		6 x			



4

