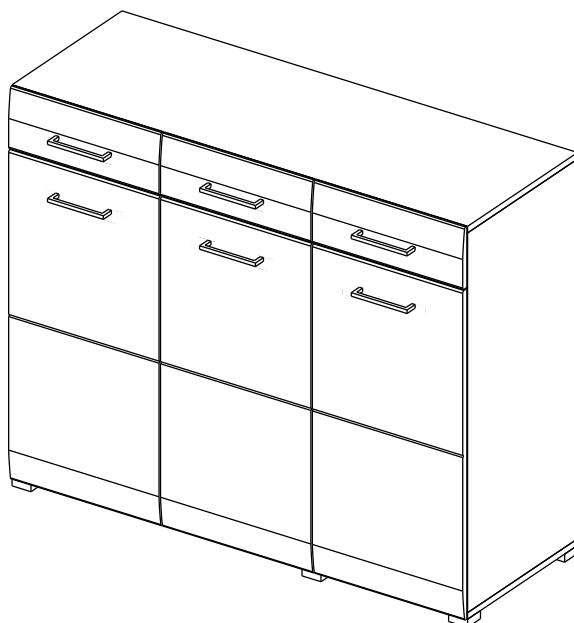




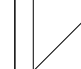
Комод НЕНСИ / chest of drawers NANCY

Код ТН ВЭД ЕАЭС

9403 60 100 1
9403 90 300 0

отрезать
и приклеить



		
1200	985	446

корпус
39НВКО / 2552
39НЯКО / 2574
39НДКО / 2563

фасад
39ФБКО / 2585
39ФУКО / 2826

Oak gold - Дуб золотой
Ash light - Ясень светл

Комплектовочная ведомость/Set package sheet

Упак/ Pack	Наименование	Description	Décor			Размер/ Size, mm	Кол-во/ Quantity	№
			Wenge	Ash light	Oak gold			
1	Фурнитура	Furniture/Cabinetry hardware	-	-	-	-	1	
2	Боковина левая	Side left	Wenge	Ash light	Oak gold	930x426	1	1
	Боковина правая	Side right				930x426	1	2
	Боковина средняя	Side middle				780x426	1	3
	Боковина	Side				134x426	4	4
	Крыша верхняя	Top high				1200x430	1	5
	Крыша нижняя	Top low				1200x426	1	18
	Вязка	Connecting element				1168x426	1	6
	Полка	Shelves				384x426	1	7
	Полка	Shelves				768x426	1	8
	Детали ящика	Side drawers				100x400	6	11
	Детали ящика	Side drawers			100x308	6	12	
	ХДФ	Back element			White	400x340	3	13
	ХДФ	Back element				140x1196	1	14
	ХДФ	Back element				800x394	2	15
	ХДФ	Back element				800x404	1	16
	Соед.элемент	Connecting back element	-	-	-	778 мм	1	17

Продается отдельно/Sold separately

Упак/ Pack	Наименование	Description	Décor		Размер/ Size, mm	Кол-во/ Quantity	№
			White gl	Cappuccino gl			
1	Панель	Drawer panel	White gl	Cappuccino gl	150x396	3	9
	Створка левая	Door left			809x396	1	19
	Створка правая	Door right			809x396	2	10

(PL) Instrukcja montażu

(CZ) Návod k montáži

(D) Montageanleitung

(GB) Assembly instruction

(F) Model d'emploi

(HU) Szerelési útmutató

(I) Istruzione di montaggio

(NL) Handleiding voor de montage



(RU) Инструкция по монтажу

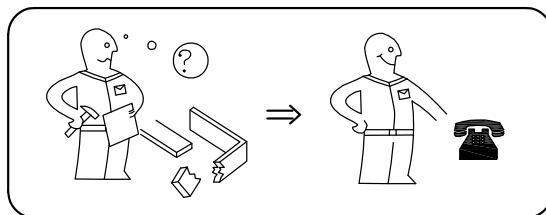
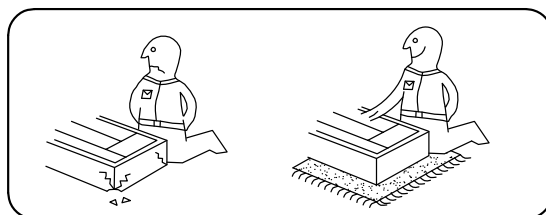
(RO) Instrucțiuni de montare

(SK) Návod k montáži

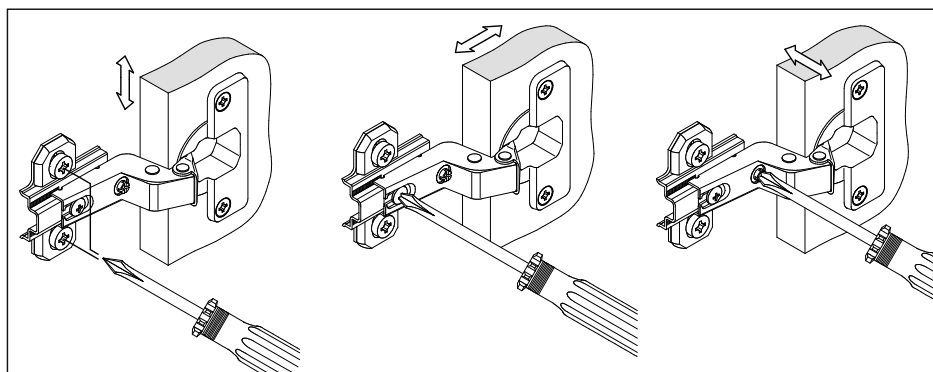
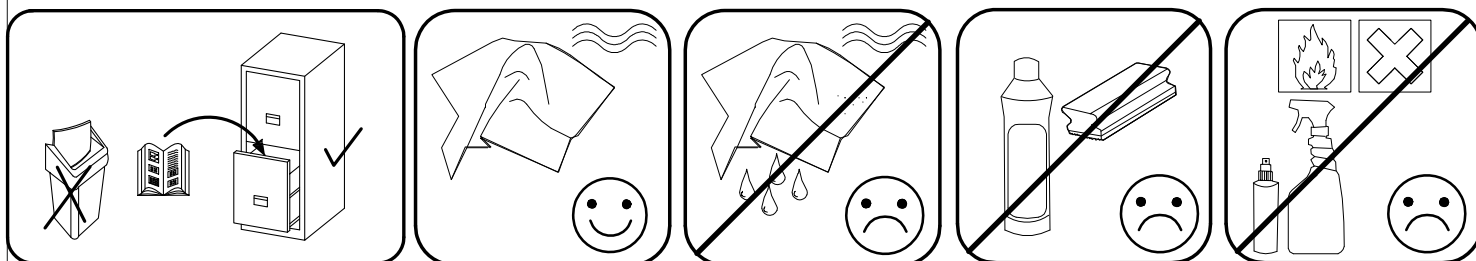
(TR) Montaj talimatı

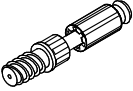


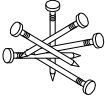
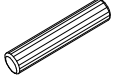
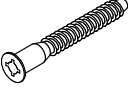
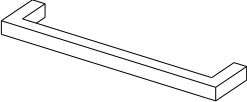



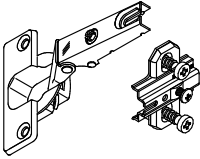
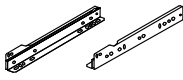


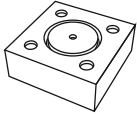

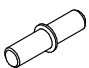


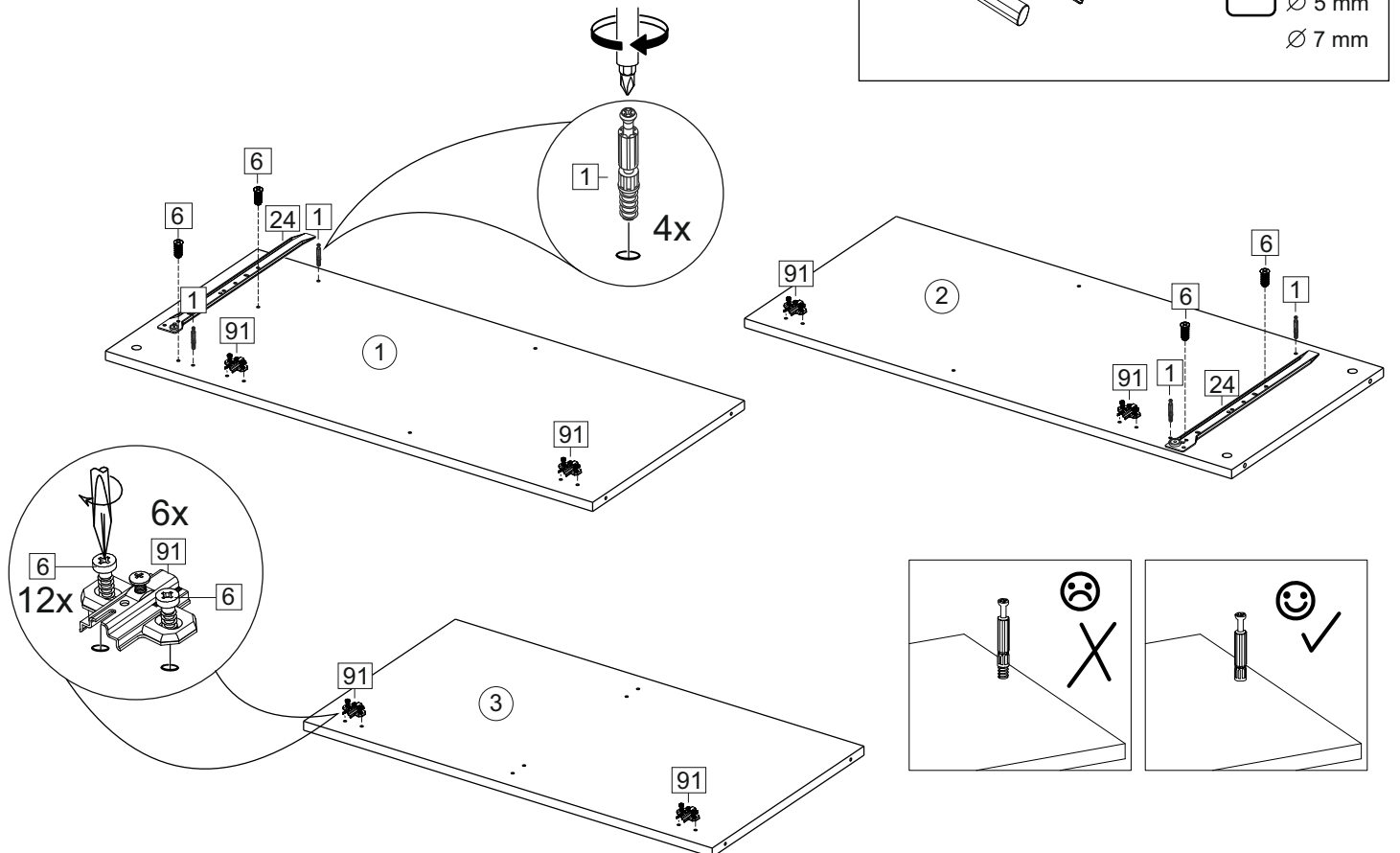
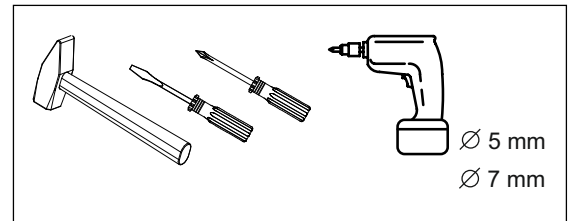
⚠ Uwaga • Upozornění • Achtung • Attention • Caution • Figyelem • Attenzione • Opgelet • Внимание • Atenție • Upozornenie • Dikkat ⚠	
PL	Czyszczenie należy wykonać wyłącznie za pomocą ściereczki lub lekko nawilżonego ręcznika. Nie stosować środków czyszczących do szorowania.
CZ	Čistění je nutné vykonávat výhradně pomocí utěrky nebo lehce navlhčeného ručníku. Nepoužívejte čisticí prostředky obsahující abrazivní částice.
D	Bitte nur mit einem Staubtuch oder leicht feuchtem Lappen reinigen. Keine scheuernden Putzmittel verwenden.
GB	Please only clean with a duster or a damp cloth. Do not use any abrasive cleaners.
F	Le nettoyage se fait uniquement à l'aide d'un torchon ou d'une serviette légèrement mouillée.
HU	A tisztítás kizárólag törölrőruha vagy enyhén nedvesített törölköző segítségével végezhető. Súroló hatású tisztítószerket nem szabad használni.
I	Pulire esclusivamente con un panno o un asciugamano umido.
NL	Reinig alleen met een stofdoek of een lichtjes vochtige doek. Gebruik geen schurende poetsmiddelen.
RU	Очищайте от пыли тряпкой или слегка влажной ветошью. Не допускается применение чистящих средств, не предназначенных для ухода за мебелью.
RO	Curățarea trebuie efectuată numai cu o cârpă sau cu un prosop ușor umezit. Nu utilizați agenți de curățare abrazivi.
SK	Čistení je nutné vykonávať výhradne pomocou utierky alebo ľahko zvlhnutým ručníkom. Nepoužívajte čistiace prostriedky obsahujúce abrazívni častice.
TR	Lütfen sadece bir toz bezilye veya hafif nemli yumuşak bir bezle siliniz. Aşındırıcı temizlik malzemeleri kullanmayınız.



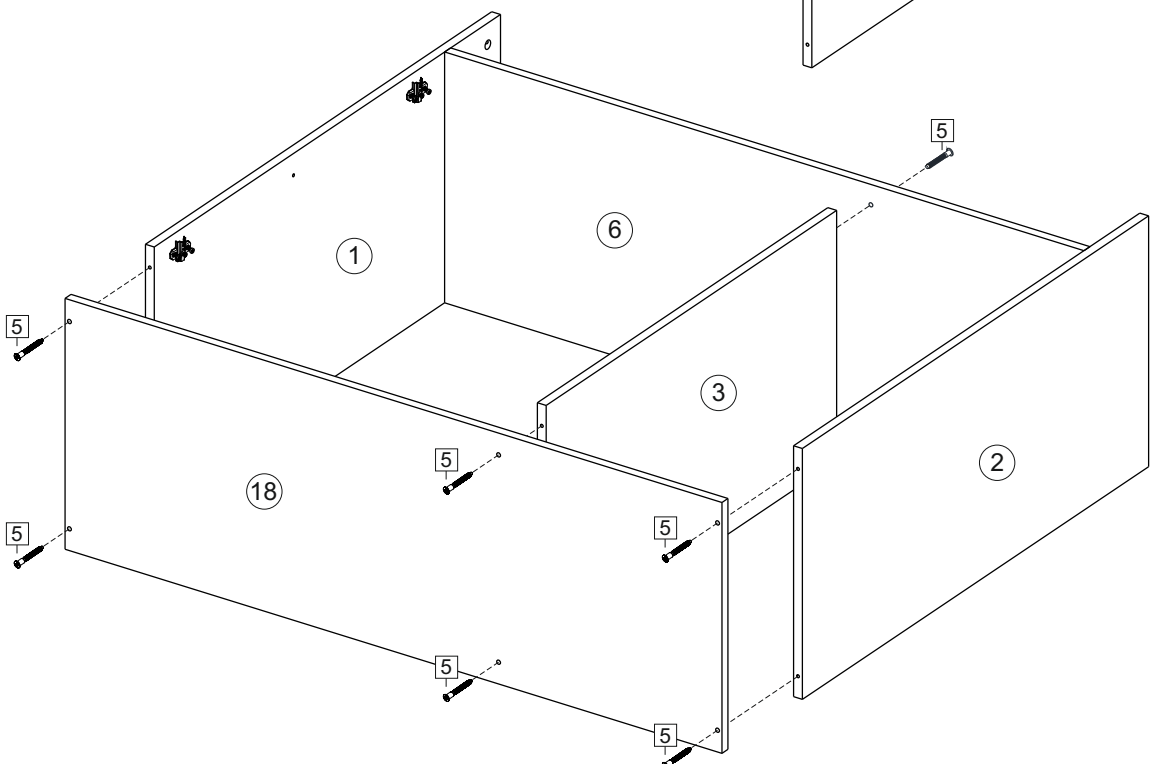
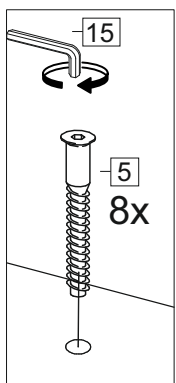
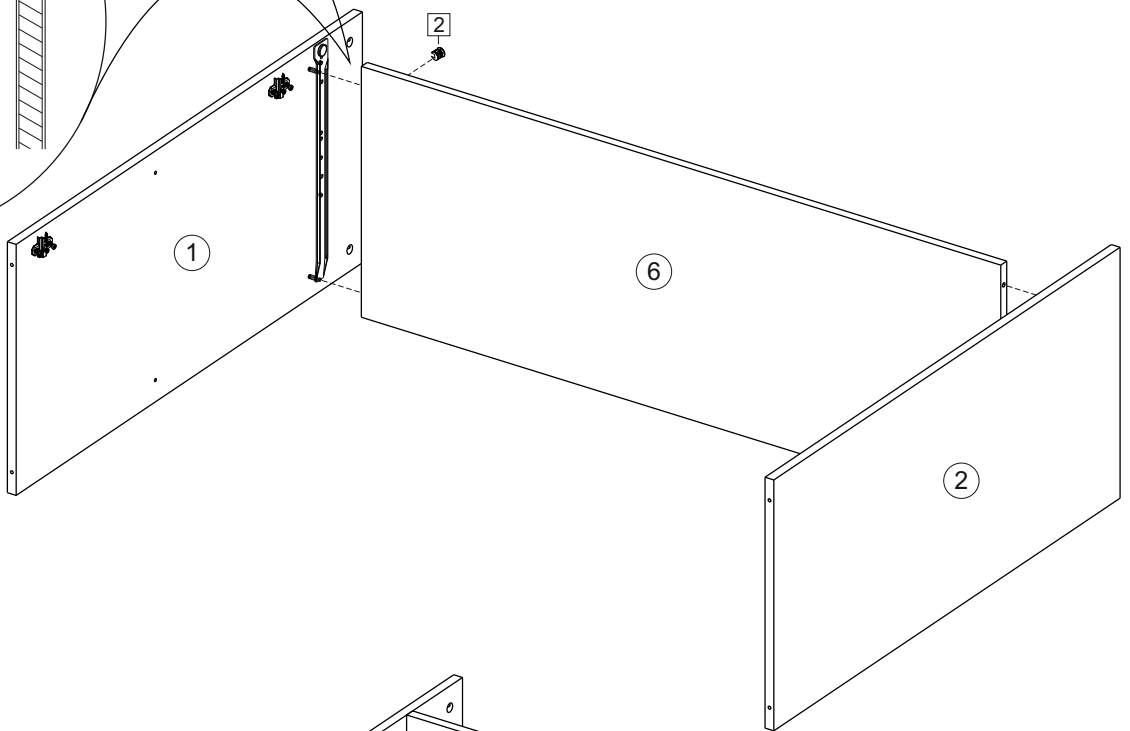
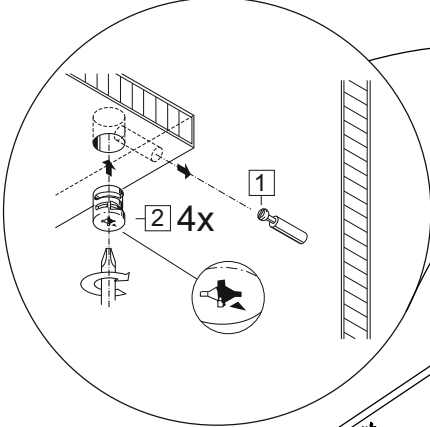
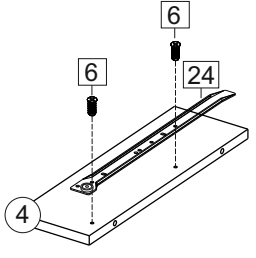
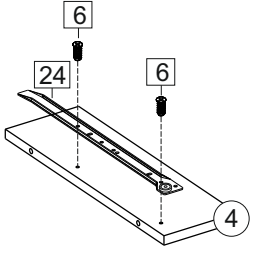
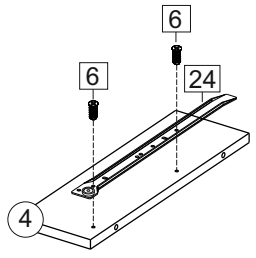
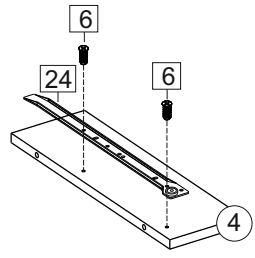
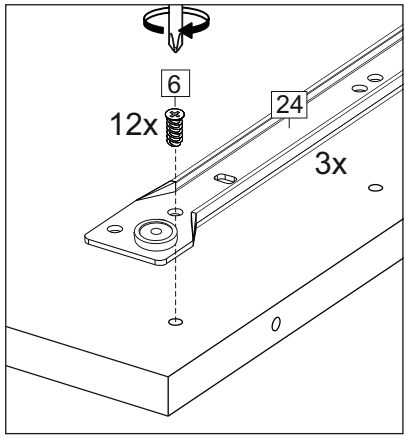
**Karta serwisowa • Servisní list • Service Karte • Service card • Carte de service • Szervizkártya
Scheda di servizio • Service kaart • Сервисная карта • Fisa service • Servisný list • Servis karti**

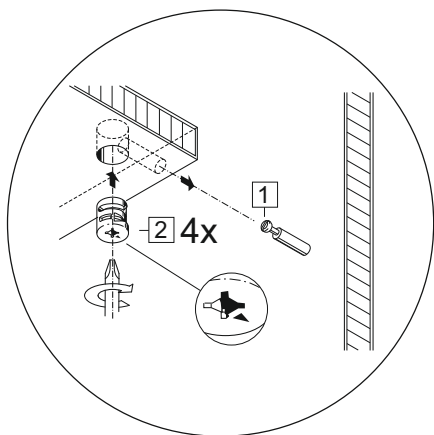
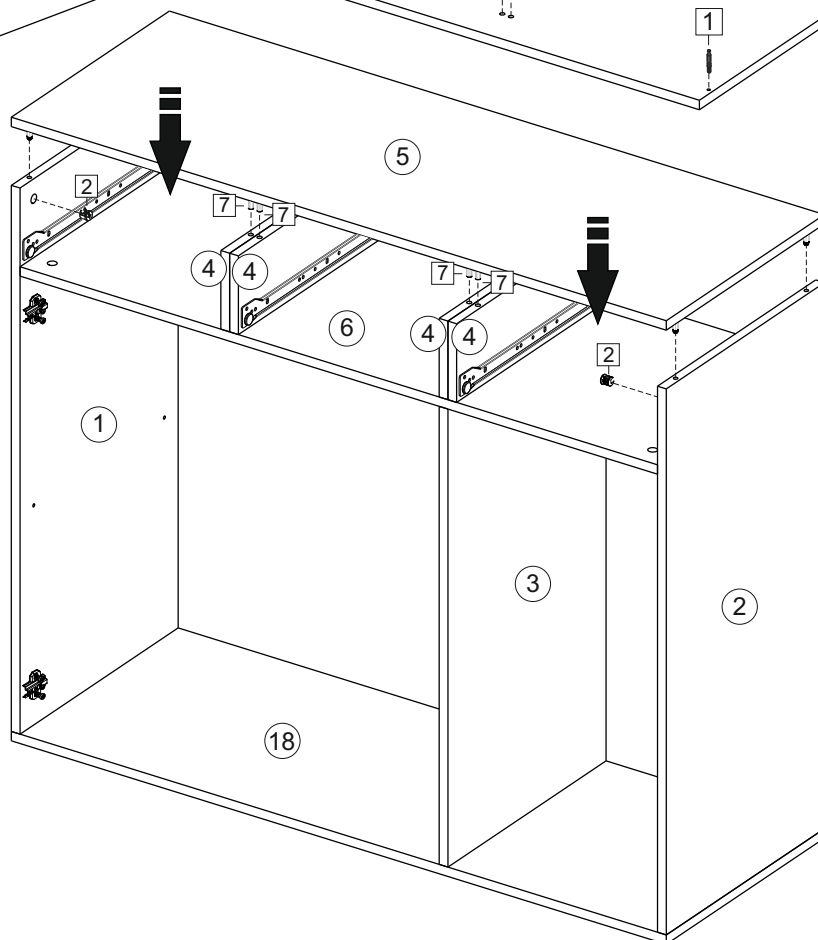
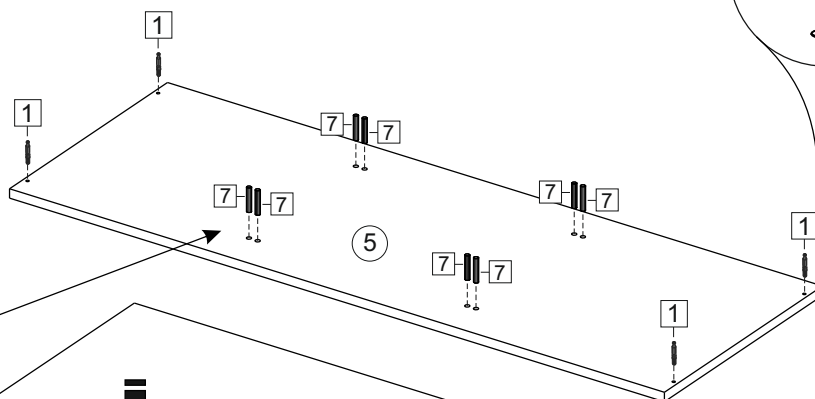
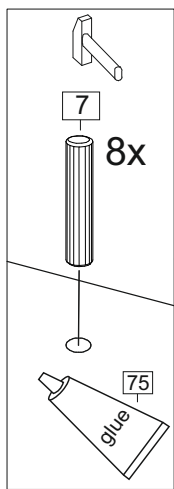
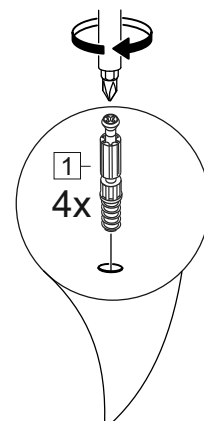
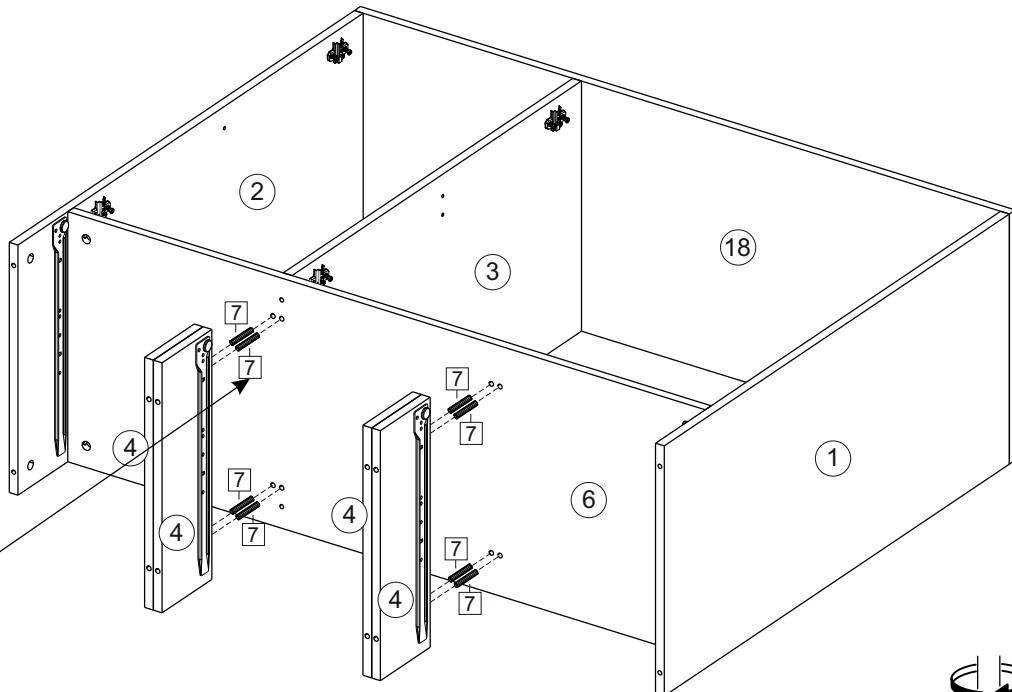
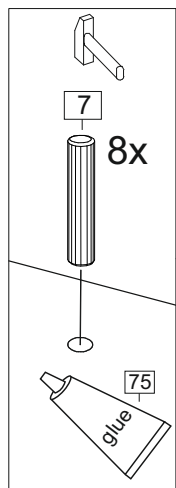


1		2		73		48	2x20	7	8x30
									
14 x		14 x		6 x		40 x		16 x	
5	7x50	126	C42 128 mm	72		6	6,3x10,5	14	3,5x30
									
20 x		6 x		12 x		24 x		6 x	
91	A	24	400 mm	18	3,5x15	15		38	
									
6 x		3 x		34 x		1 x		6 x	
45		39							
									
10 x		8 x							



4





6

