

Стол 1200/3 ящика  
Table 1200/3 drawers

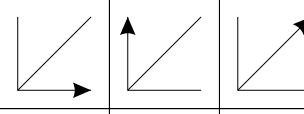
Код ТН ВЭД ЕАЭС

9403 60 100 1  
9403 90 300 0

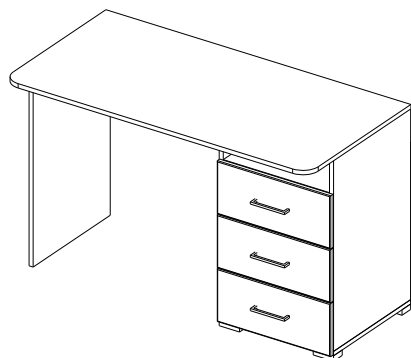
отрезать  
и приклеить

корпус  
33АСВ / 2636  
33АСЗ / 2637  
33АСС / 2638  
33АСЯ / 2639

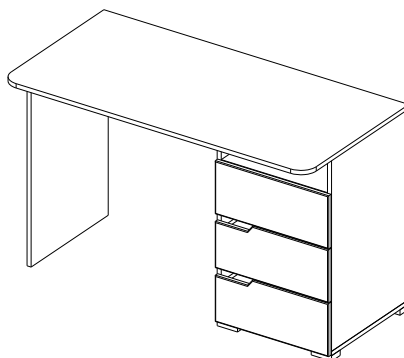
фасад  
33ФБГСК / 2680  
33ФБССК / 2684  
33ФГСК / 2688  
33ФКУСК / 2839  
33ФЛСК / 2696

|   |     |     |
|---|-----|-----|
|  |     |     |
| 1200  | 750 | 596 |

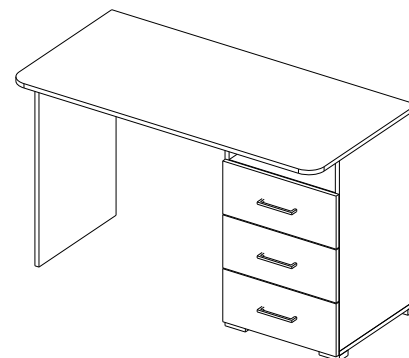
Nancy



Antalya



Light



Комплектовочная ведомость/Set package sheet

| Упак/<br>Package | Наименование    | Description         | Цвет детали/Décor                     | Размер /<br>Size, mm | Кол-во/<br>Quantity | №  |
|------------------|-----------------|---------------------|---------------------------------------|----------------------|---------------------|----|
| 1                | Фурнитура       | Furniture/Cabinetry |                                       | -                    | -                   | -  |
| 2                | Боковина        | Side                | Wenge/ Oak gold/<br>Sonoma/ Ash light | 731x446              | 1                   | 1  |
|                  | Боковина левая  | Side left           |                                       | 698x446              | 1                   | 2  |
|                  | Боковина правая | Side right          |                                       | 698x446              | 1                   | 3  |
|                  | Крыша           | Top                 |                                       | 450x446              | 1                   | 4  |
|                  | Крыша           | Top                 |                                       | 1200x596             | 1                   | 5  |
|                  | Вязка           | Connecting element  |                                       | 418x446              | 1                   | 6  |
|                  | Вязка           | Connecting element  |                                       | 732x196              | 1                   | 7  |
|                  | Детали ящика    | Side drawers        |                                       | 120x400              | 6                   | 8  |
|                  | Детали ящика    | Side drawers        |                                       | 120x359              | 6                   | 9  |
|                  | ДВП             | Back element        | White                                 | 400x391              | 3                   | 10 |
| ДВП              | Back element    | 588x446             |                                       | 1                    | 11                  |    |

Продается отдельно/Sold separately

НЕНСИ/NANCY

|   |              |                    |                        |         |   |    |
|---|--------------|--------------------|------------------------|---------|---|----|
| 1 | Панель Ненси | Drawer panel Nancy | White gl/Cappuccino gl | 194x446 | 3 | 12 |
|---|--------------|--------------------|------------------------|---------|---|----|

АНТАЛИЯ/ANTALYA

|   |                      |                            |                        |         |   |    |
|---|----------------------|----------------------------|------------------------|---------|---|----|
| 1 | Панель Анталия       | Drawer panel Antalya       | White soft/Grafit soft | 194x446 | 1 | 12 |
|   | Панель (вырез) Антал | Drawer panel (cut) Antalya | White soft/Grafit soft | 194x446 | 2 | 13 |

ЛАЙТ/LIGHT

|   |                  |                         |       |         |   |    |
|---|------------------|-------------------------|-------|---------|---|----|
| 1 | Панель ЛДСП Лайт | Drawer panel LDSP Light | White | 194x446 | 3 | 12 |
|---|------------------|-------------------------|-------|---------|---|----|

Wenge-Венге  
Oak gold-Дуб золотой  
Sonoma -Сонома  
Ash light-Ясень светлый  
White- Белый

(PL) Instrukcja montażu

(CZ) Návod k montáži

(D) Montageanleitung

(GB) Assembly instruction

(F) Model d'emploi

(HU) Szerelési útmutató

(I) Istruzione di montaggio

(NL) Handleiding voor de montage



(RU) Инструкция по монтажу

(RO) Instrucțiuni de montare

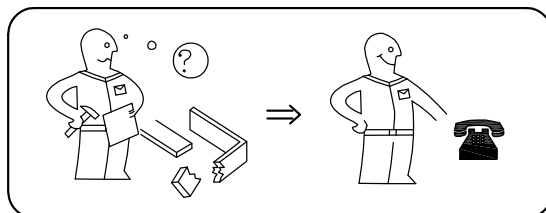
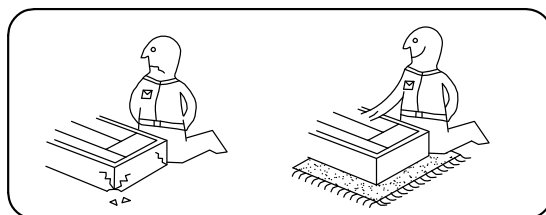
(SK) Návod k montáži

(TR) Montaj talimatı

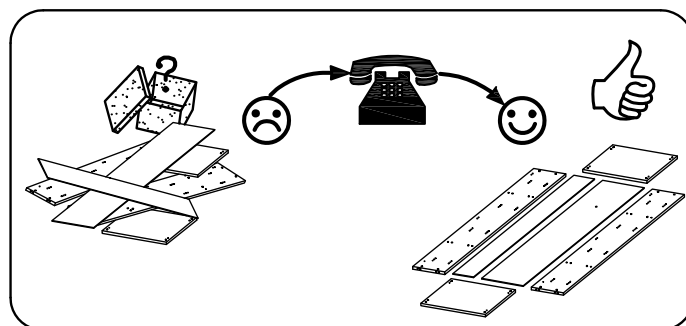
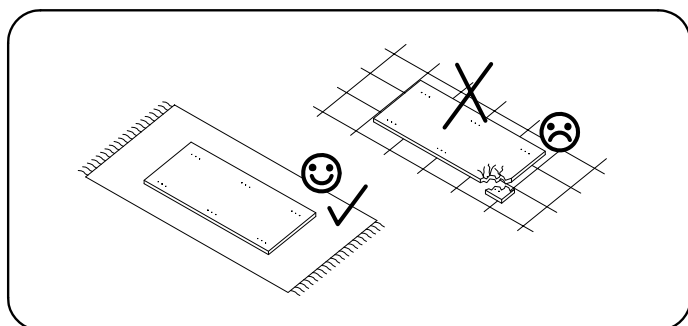
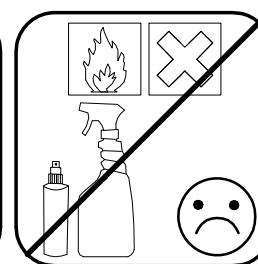
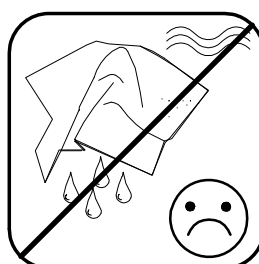
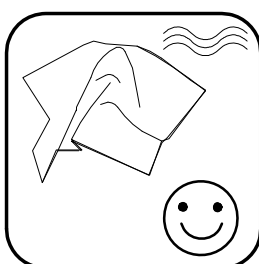
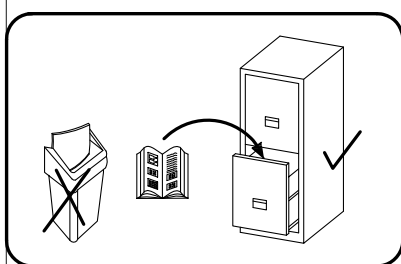


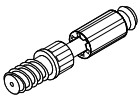




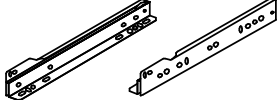
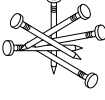



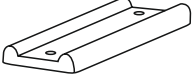
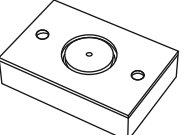
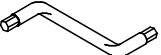
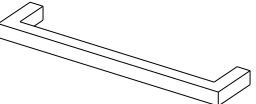
**⚠ Uwaga • Upozornění • Achtung • Attention • Caution • Figyelem • Attenzione • Opgelet • Внимание • Atenție • Upozornenie • Dikkat ⚠**

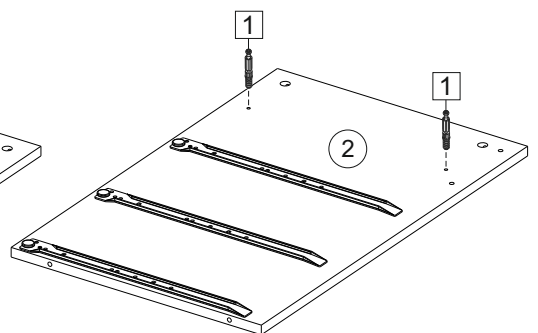
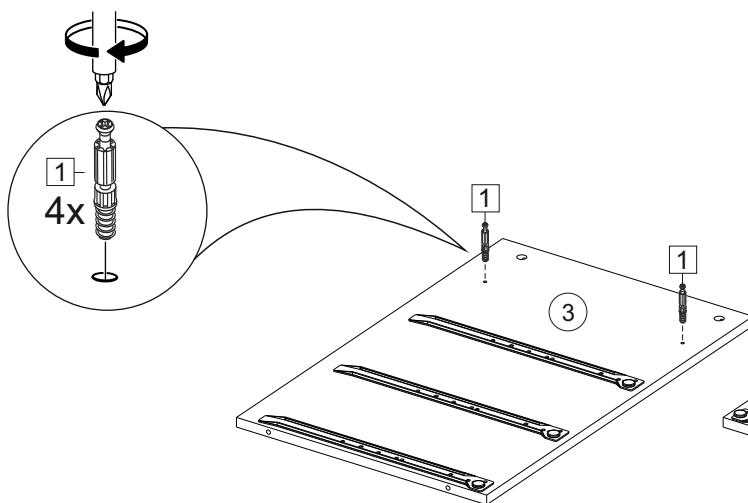
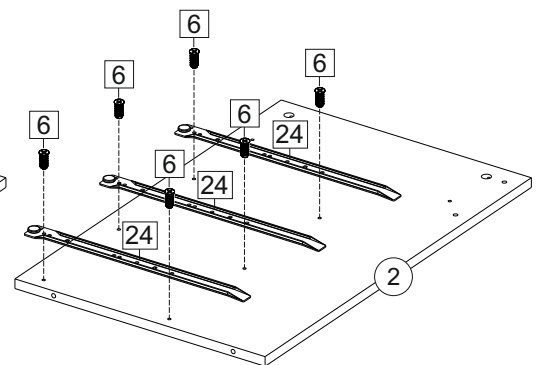
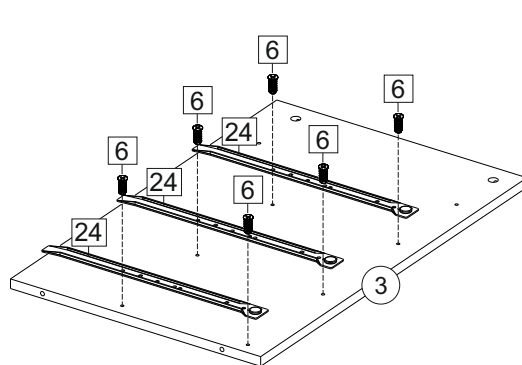
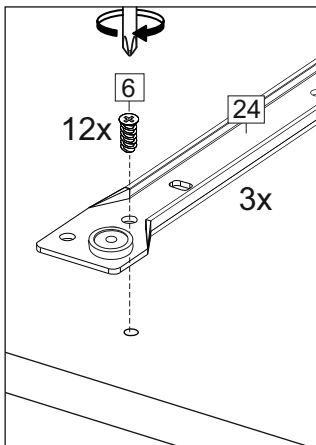
|    |   |
|----|---|
| PL | Czyszczenie należy wykonać wyłącznie za pomocą ściereczki lub lekko nawilżonego ręcznika. Nie stosować środków czyszczących do szorowania.          |
| CZ | Čistění je nutné vykonávat výhradně pomocí utěrky nebo lehce navlhčeného ručníku. Nepoužívejte čisticí prostředky obsahující abrazivní částice.     |
| D  | Bitte nur mit einem Staubtuch oder leicht feuchtem Lappen reinigen. Keine scheuernden Putzmittel verwenden.   |
| GB | Please only clean with a duster or a damp cloth. Do not use any abrasive cleaners.  |
| F  | Le nettoyage se fait uniquement à l'aide d'un torchon ou d'une serviette légèrement mouillée.   |
| HU | A tisztítás kizárólag törölrőruha vagy enyhén nedvesített törölköző segítségével végezhető. Súroló hatású tisztítószereket nem szabad használni.    |
| I  | Pulire esclusivamente con un panno o un asciugamano umido.  |
| NL | Reinig alleen met een stofdoek of een lichtjes vochtige doek. Gebruik geen schurende poetsmiddelen.   |
| RU | Очищайте от пыли тряпкой или слегка влажной ветошью. Не допускается применение чистящих средств, не предназначенных для ухода за мебелью.           |
| RO | Curățarea trebuie efectuată numai cu o cârpă sau cu un prosop ușor umezit. Nu utilizați agenți de curățare abrazivi.                                |
| SK | Čistení je nutné vykonávať výhradne pomocou utierky alebo ľahko zvlhnutým ručníkom. Nepoužívajte čistiace prostriedky obsahujúce abrazívni častice. |
| TR | Lütfen sadece bir toz bezilye veya hafif nemli yumuşak bir bezle siliniz. Aşındırıcı temizlik malzemeleri kullanmayınız.                            |

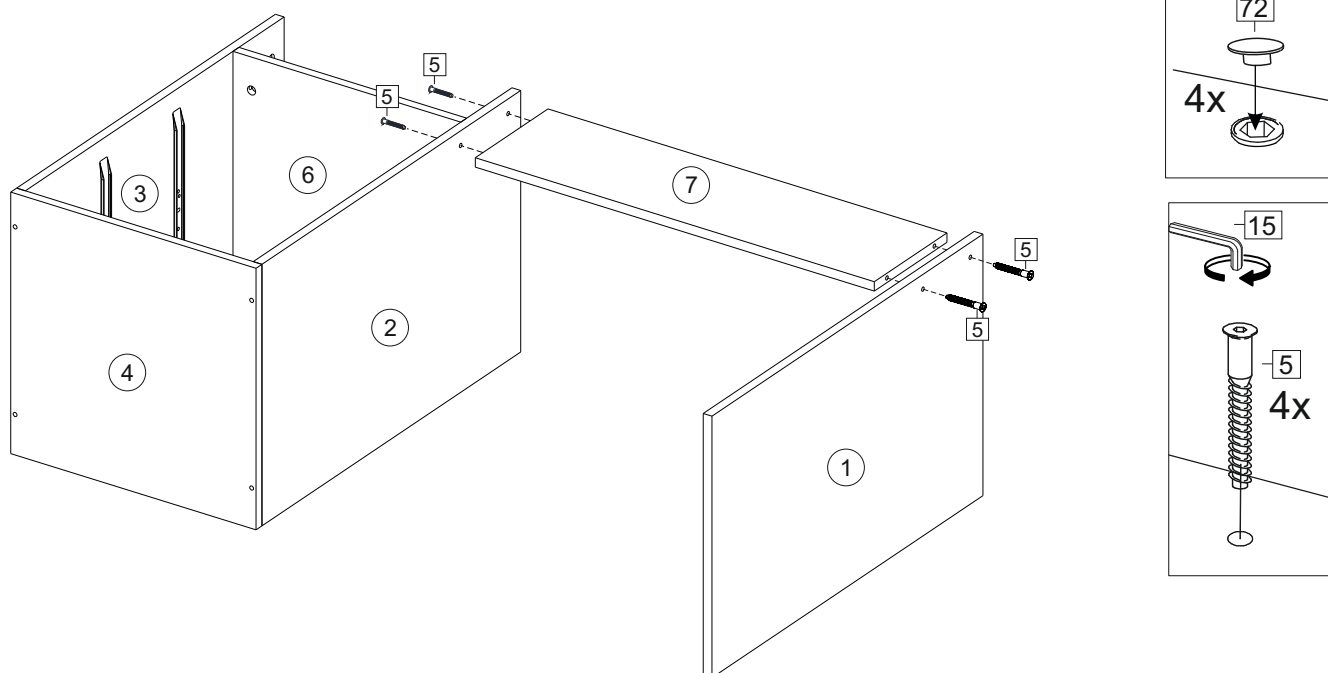
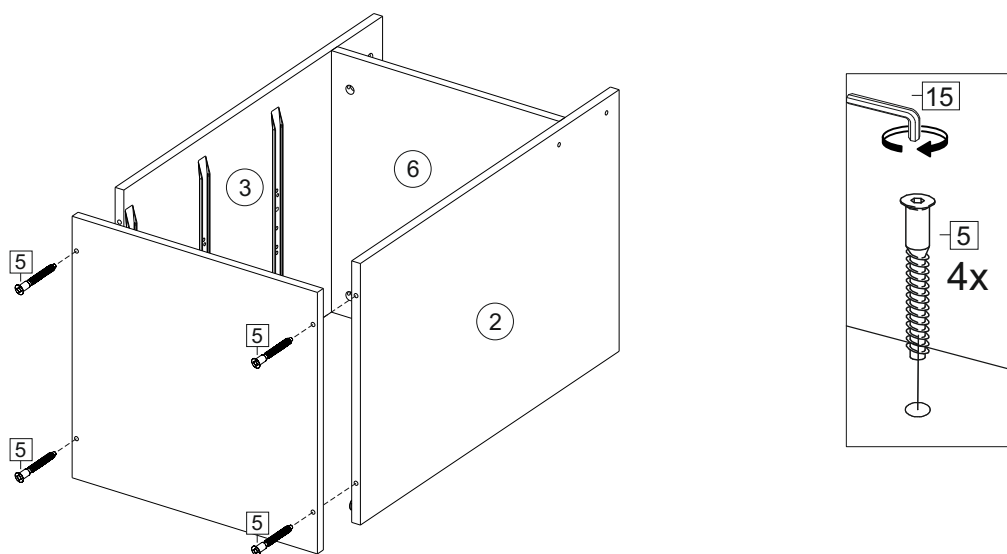
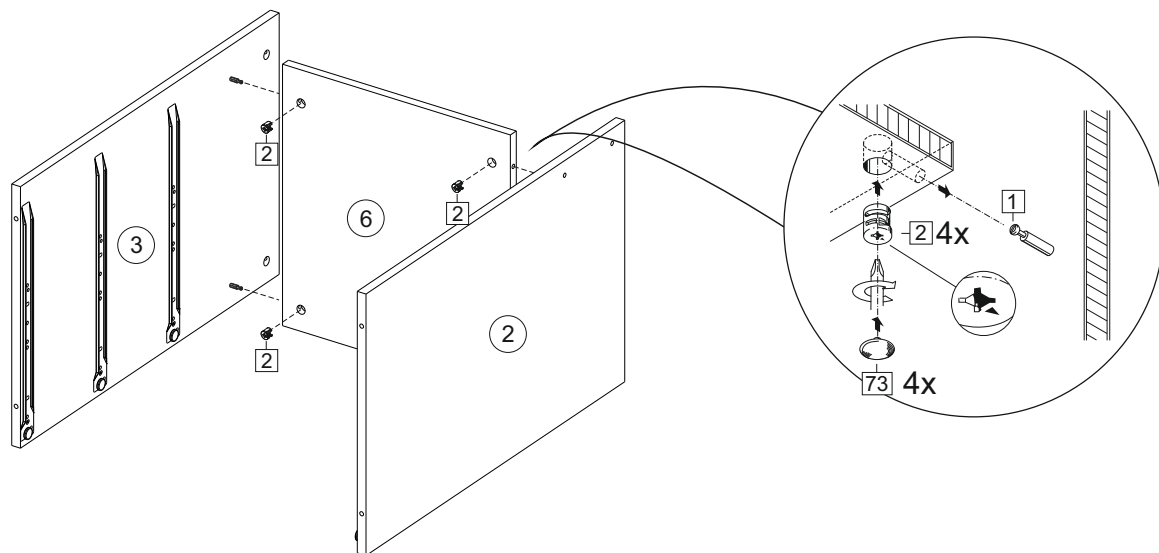


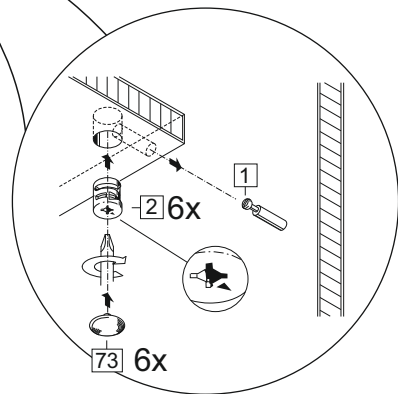
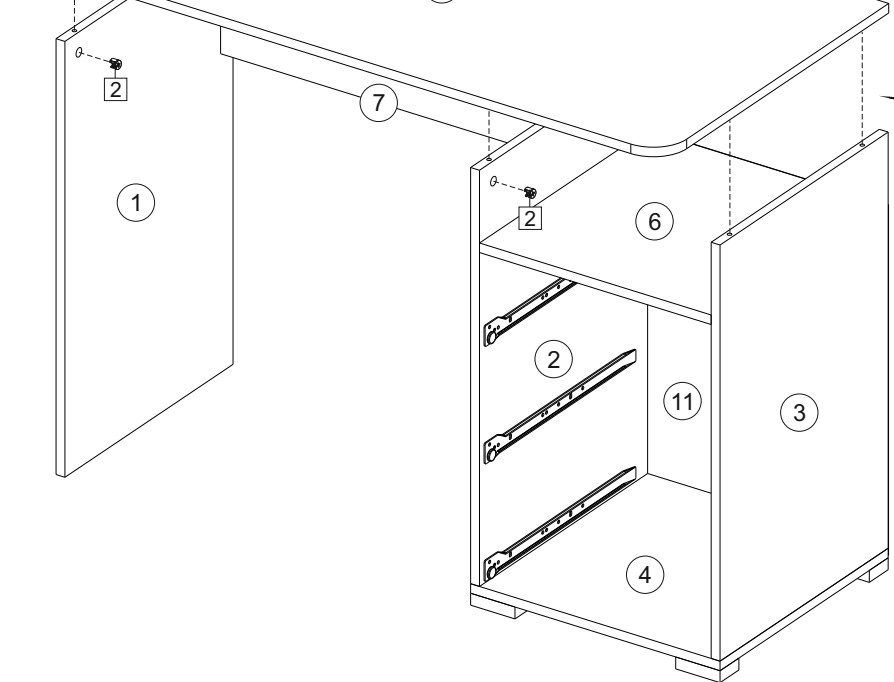
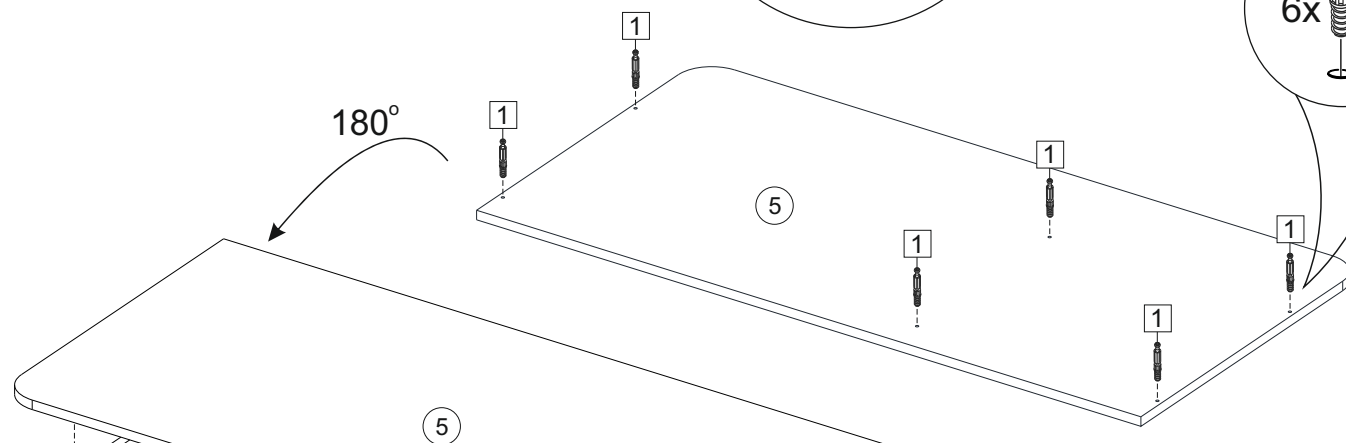
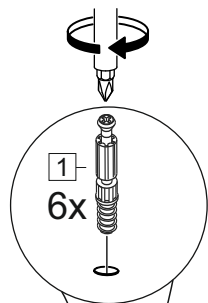
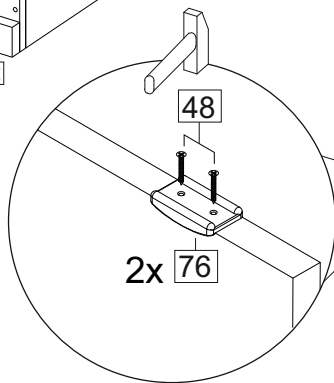
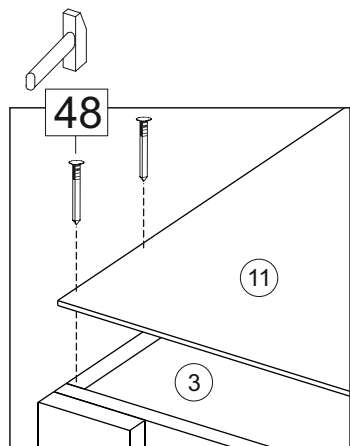
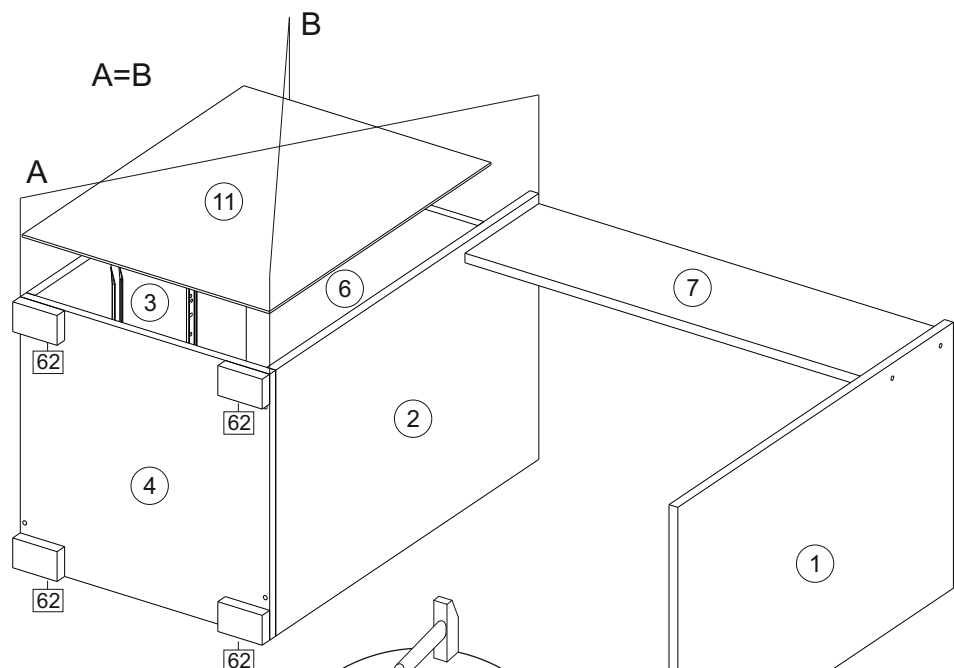
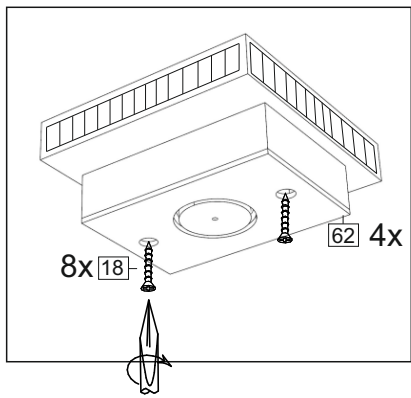
**Karta serwisowa • Servisní list • Service Karte • Service card • Carte de service • Szervizkártya • Scheda di servizio • Service kaart • Сервисная карта • Fisa service • Servisný list • Servis karti**

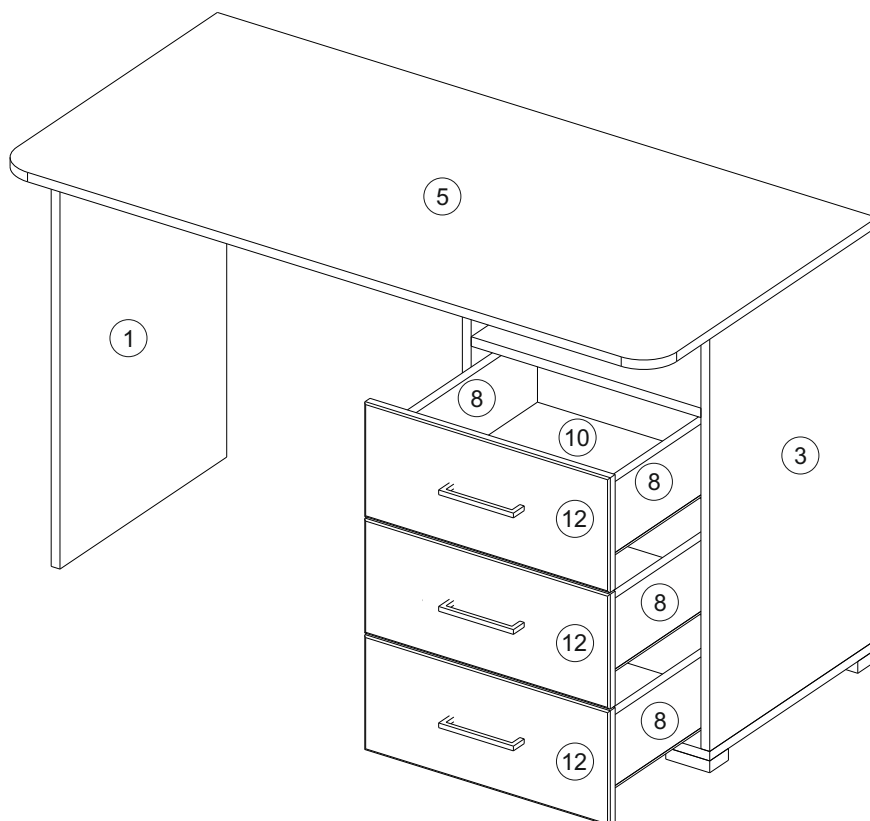
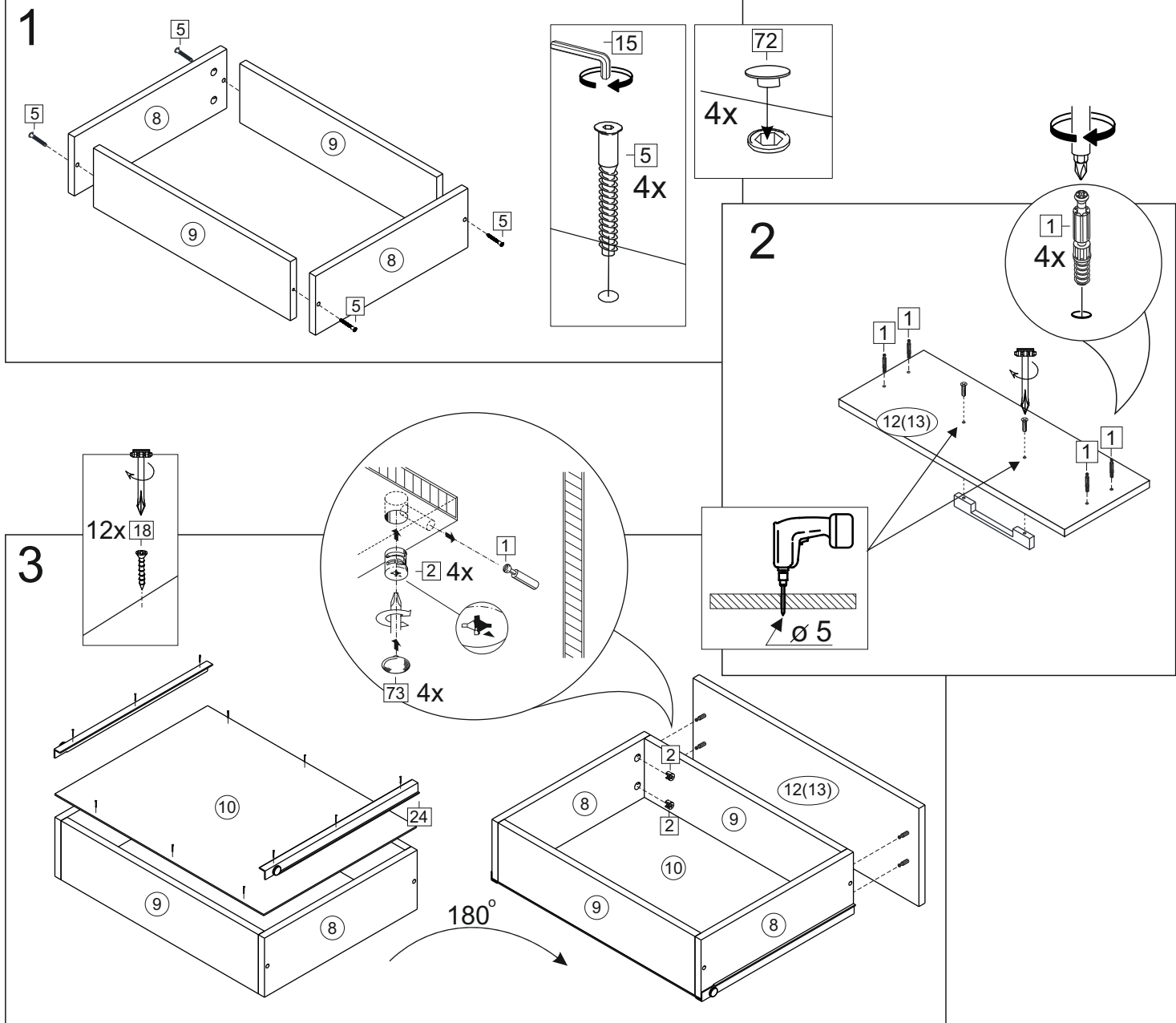


|   |        |   |             |   |        |   |            |   |        |
|---|--------|---|-------------|---|--------|---|------------|---|--------|
| 1   |        | 2   |             | 5   | 7x50   | 6   | 6,3x10,5   | 18  | 3,5x15 |
|  |        |  |             |  |        |  |            |  |        |
| 22 x  |        | 22 x  |             | 20 x  |        | 12 x  |            | 44 x  |        |
| 24  | 400 mm | 48  | 2x20        | 71  | ∅ 5 mm | 72  |            | 73  |        |
|   |        |  |             |  |        |  |            |  |        |
| 3 x   |        | 30 x  |             | 8 x   |        | 16 x  |            | 22 x  |        |
| 76  |        | 62  | 88x54x20 mm | 15  |        | 126   | C42 128 mm |   |        |
|   |        |  |             |  |        |   |            |   |        |
| 2 x   |        | 4 x   |             | 1 x   |        | 3 x   |            |   |        |

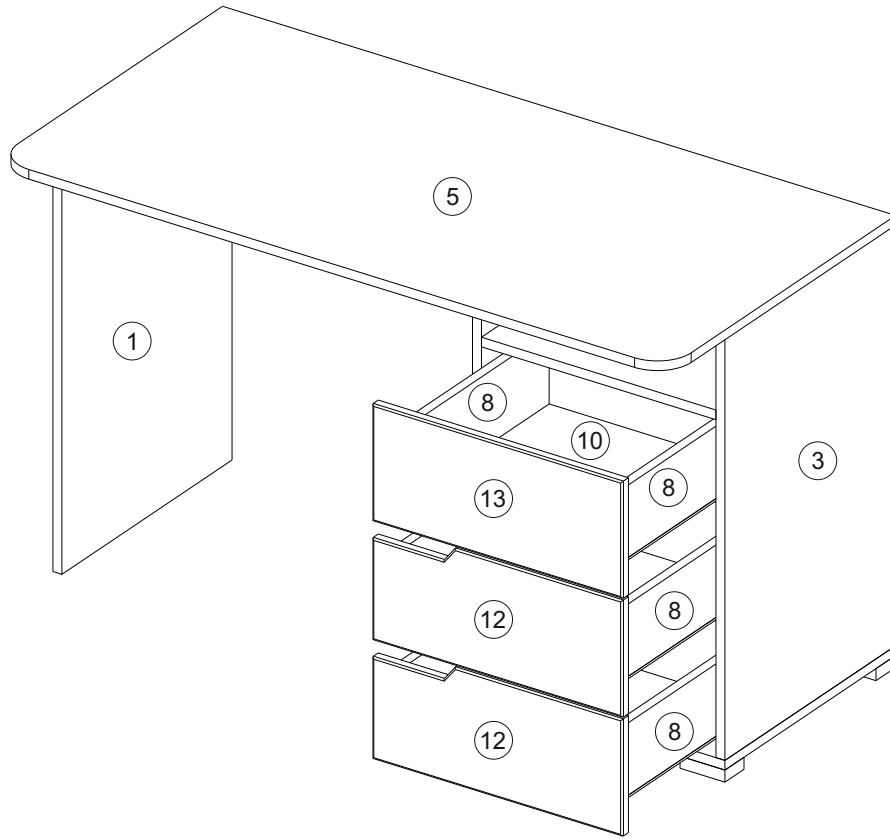








Antalya



Light

