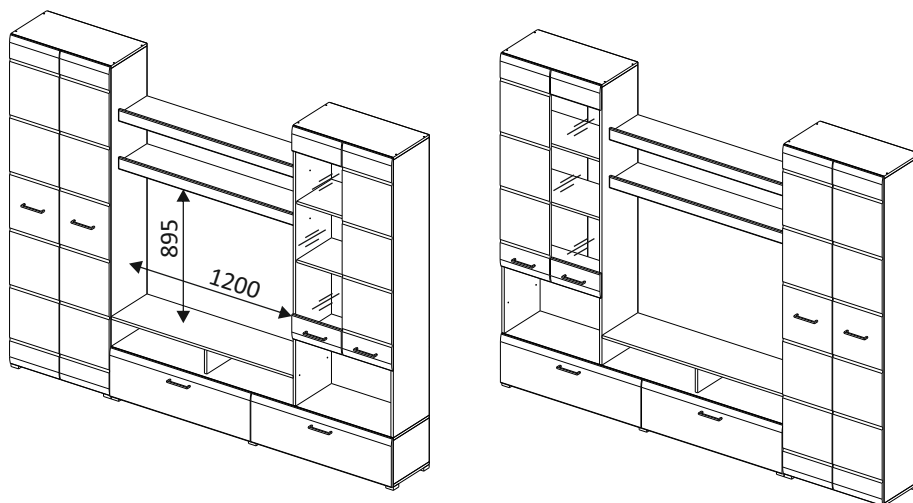


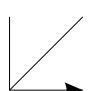
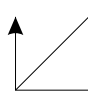
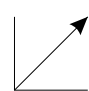
Альфа МДФ / Alpha

Код ТН ВЭД ЕАЭС

9403 60 100 1
9403 90 300 0

отрезать
и приклеить



		
2520	2000	350

39АВГ1 / 4069

39АВГ1 / 4070

Комплектовочная ведомость / Set package sheet

Упак/ Package	Наименование	Description	Цвет детали/ Décor	Размер / Size, mm	Кол-во/ Quantity	№
1	Фурнитура	Furniture/Cabinetry hardware	-	-	-	-
2	Боковина левая	Side left	Wenge	1950x330	1	1
	Боковина левая	Side left	Wenge	1670x330	1	5
	Боковина	Side	Wenge	163x298	1	7
	Боковина правая	Side right	Wenge	264x330	1	4
	Боковина правая	Side right	Wenge	1670x330	1	6
	Крыша	Top	Wenge	660x330	1	8
	Вязка	Connecting element	Wenge	628x320	2	12
	Крыша	Top	Wenge	660x330	2	8
	Вязка	Connecting element	Wenge	628x330	1	11
	Боковина правая	Side right	Wenge	1950x330	1	2
3	Крыша низ	Top lower	Wenge	1860x330	1	9
	Боковина левая	Side left	Wenge	264x330	2	3
	Вязка	Connecting element	Wenge	1200x250	1	14
	Соед. Элемент	Connecting back element	-	390 mm	1	27
	Соед. Элемент	Connecting back element	-	1147 mm	1	28
	Соед. Элемент	Connecting back element	-	378 mm	1	29
	Соед. Элемент	Connecting back element	-	1200 mm	1	30
	Вязка	Connecting element	Wenge	1200x250	1	14
	Вязка	Connecting element	Wenge	628x330	1	11
	Вязка	Connecting element	Wenge	1200x330	1	13
	Вязка	Connecting element	Wenge	628x330	1	11
	ДВП	Back element	Wenge	413x328	2	21
	ДВП	Back element	Wenge	401x328	2	22
	ДВП	Back element	Wenge	928x293	2	24
	ДВП	Back element	Wenge	1164x328	2	23
	ДВП	Back element	Wenge	1230x328	2	25
Крыша верх	Top upper	Wenge	1860x330	1	10	

Продается отдельно/Sold separately

1	Створка	Door	White gl	1980x326	1	15
	Створка	Door	White gl	294x926	2	17
	Створка	Door	White gl	1980x326	1	15
2	Створка	Door	White gl	1232x326	1	16
	Планка	Plank	White gl	70x1200	2	20
	Фасад верх	Door element upper	White gl	150x326	1	18
	Фасад низ	Door element lower	White gl	150x326	1	19
3	Стекло	Glass	Прозрачное/ transparent	980x310	1	26

(PL) Instrukcja montażu

(CZ) Návod k montáži

(D) Montageanleitung

(GB) Assembly instruction

(F) Model d'emploi

(HU) Szerelési útmutató

(I) Istruzione di montaggio

(NL) Handleiding voor de montage

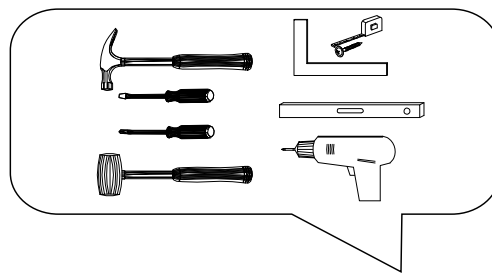


(RU) Инструкция по монтажу

(RO) Instrucțiuni de montare

(SK) Návod k montáži

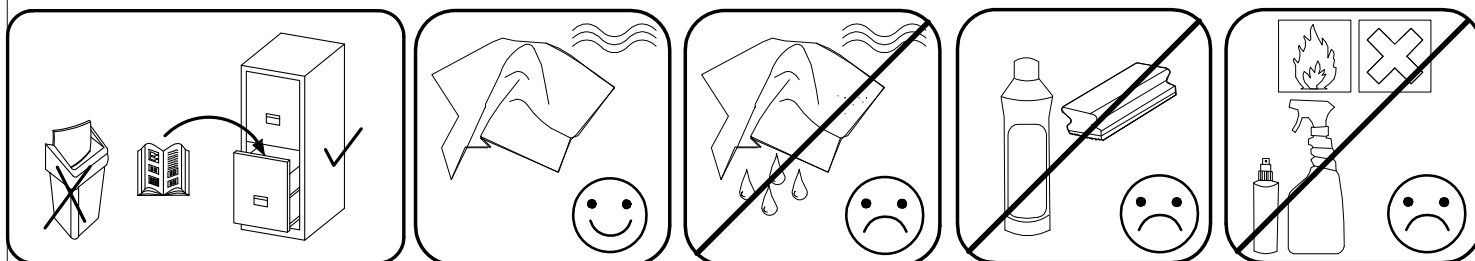
(TR) Montaj talimatı

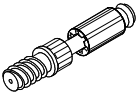


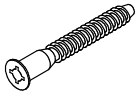

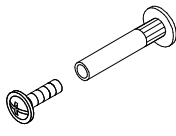


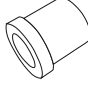
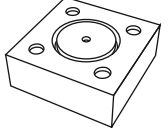
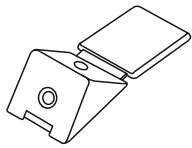

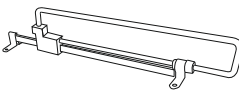
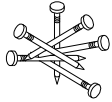
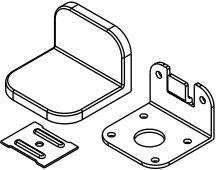



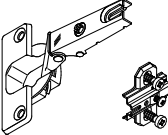
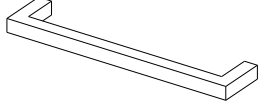


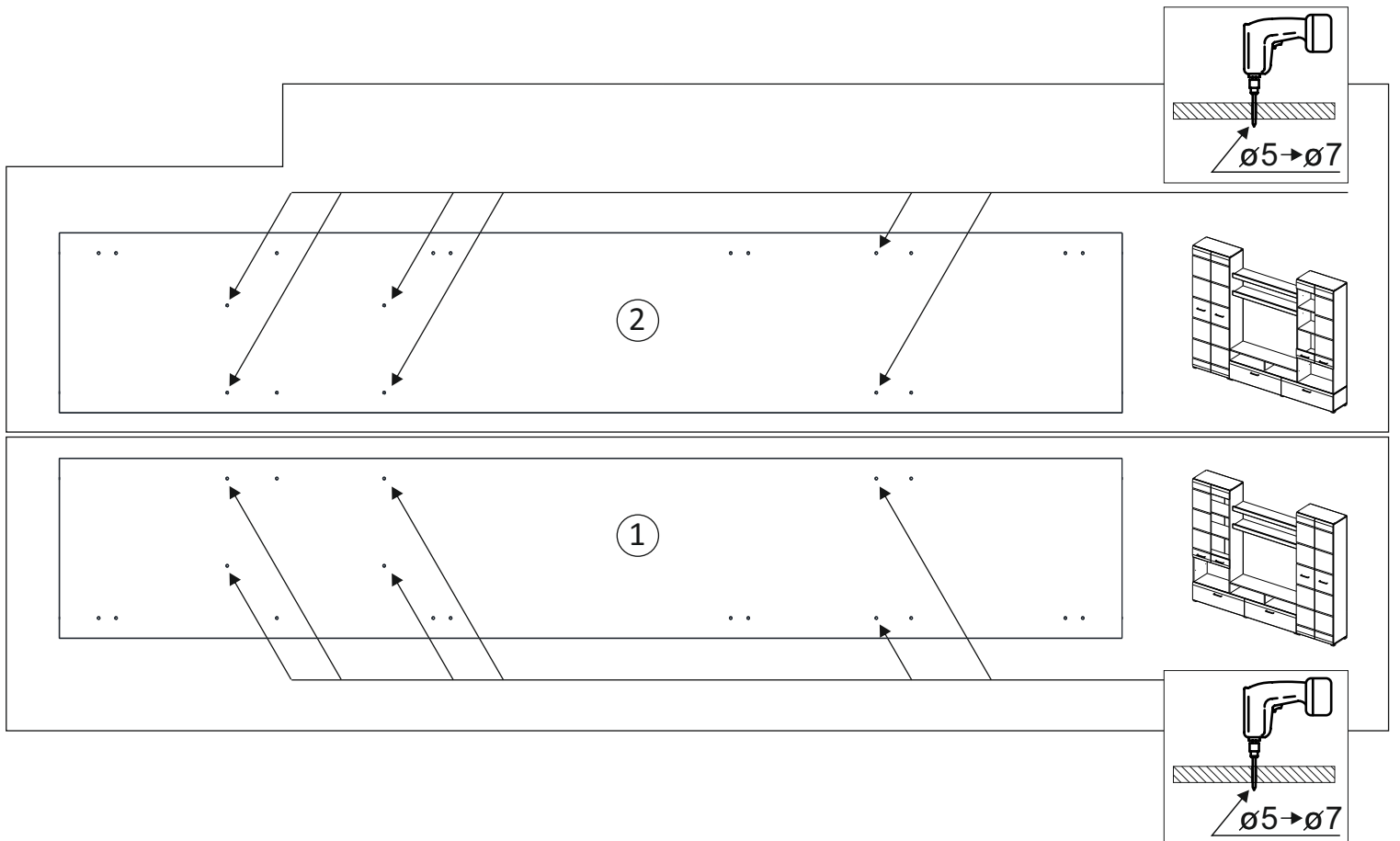
⚠ Uwaga • Upozornění • Achtung • Attention • Caution • Figyelem • Attenzione • Opgelet • Внимание • Atenție • Upozornenie • Dikkat ⚠	
PL	Czyszczenie należy wykonać wyłącznie za pomocą ściereczki lub lekko nawilżonego ręcznika. Nie stosować środków czyszczących do szorowania.
CZ	Čistění je nutné vykonávat výhradně pomocí utěrky nebo lehce navlhčeného ručníku. Nepoužívejte čisticí prostředky obsahující abrazivní částice.
D	Bitte nur mit einem Staubtuch oder leicht feuchtem Lappen reinigen. Keine scheuernden Putzmittel verwenden.
GB	Please only clean with a duster or a damp cloth. Do not use any abrasive cleaners.
F	Le nettoyage se fait uniquement à l'aide d'un torchon ou d'une serviette légèrement mouillée.
HU	A tisztítás kizárólag törölrőruha vagy enyhén nedvesített törölköző segítségével végezhető. Súroló hatású tisztítószereket nem szabad használni.
I	Pulire esclusivamente con un panno o un asciugamano umido.
NL	Reinig alleen met een stofdoek of een lichtjes vochtige doek. Gebruik geen schurende poetsmiddelen.
RU	Очищайте от пыли тряпкой или слегка влажной ветошью. Не допускается применение чистящих средств, не предназначенных для ухода за мебелью.
RO	Curățarea trebuie efectuată numai cu o cârpă sau cu un prosop ușor umezit. Nu utilizați agenți de curățare abrazivi.
SK	Čistení je nutné vykonávať výhradne pomocí utierky alebo ľahko zvlhnutým ručníkom. Nepoužívajte čistiace prostriedky obsahujúce abrazívni častice.
TR	Lütfen sadece bir toz bezilye veya hafif nemli yumuşak bir bezle siliniz. Aşındırıcı temizlik malzemeleri kullanmayınız.



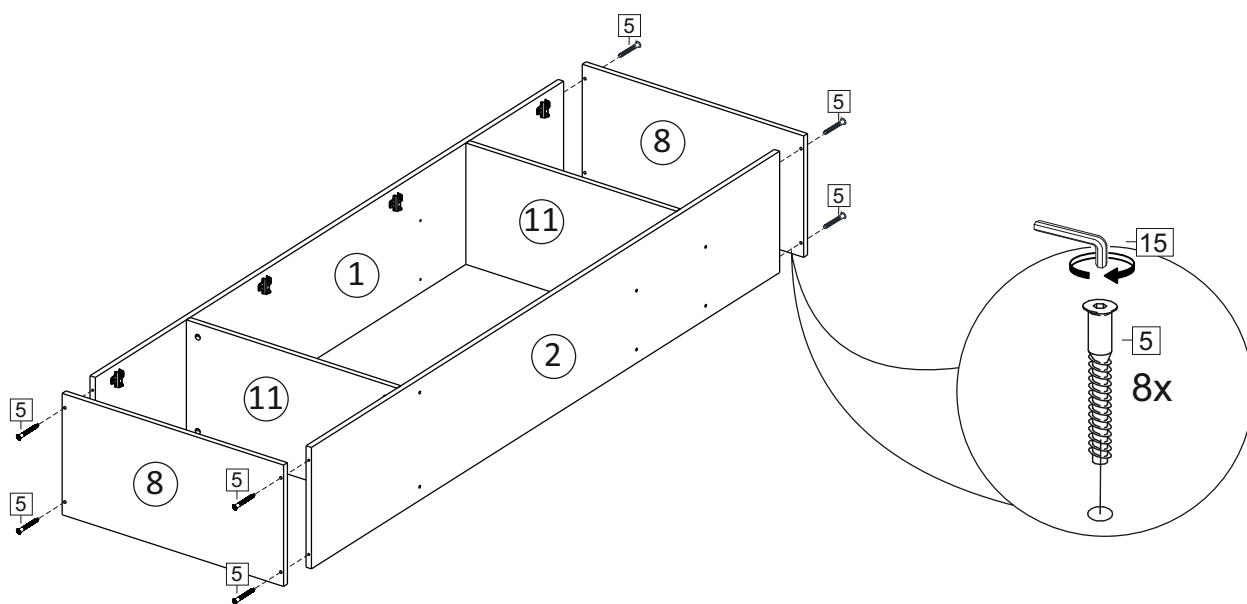
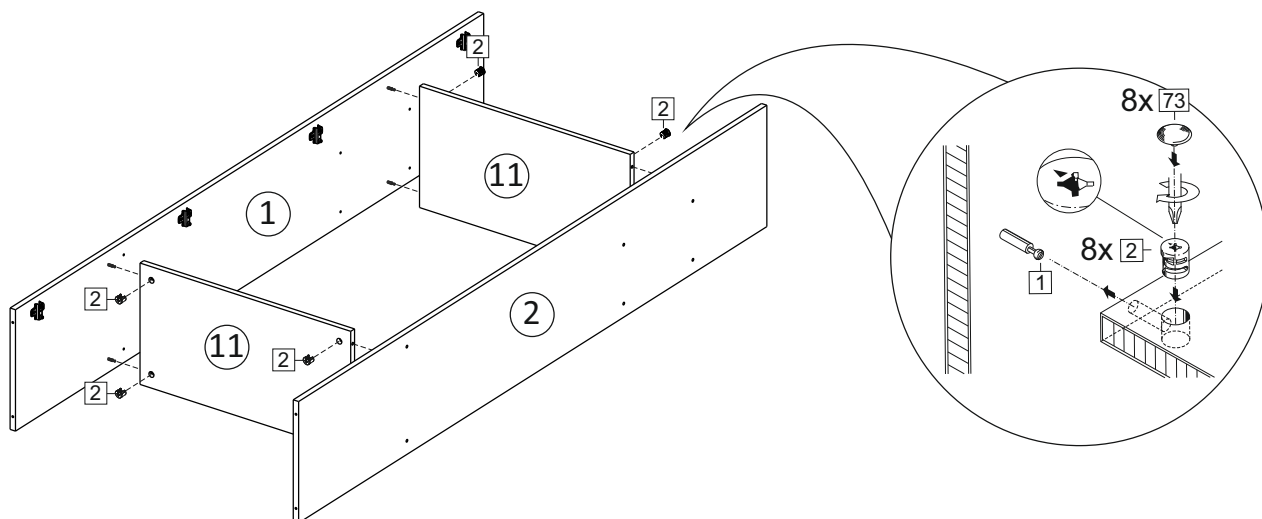
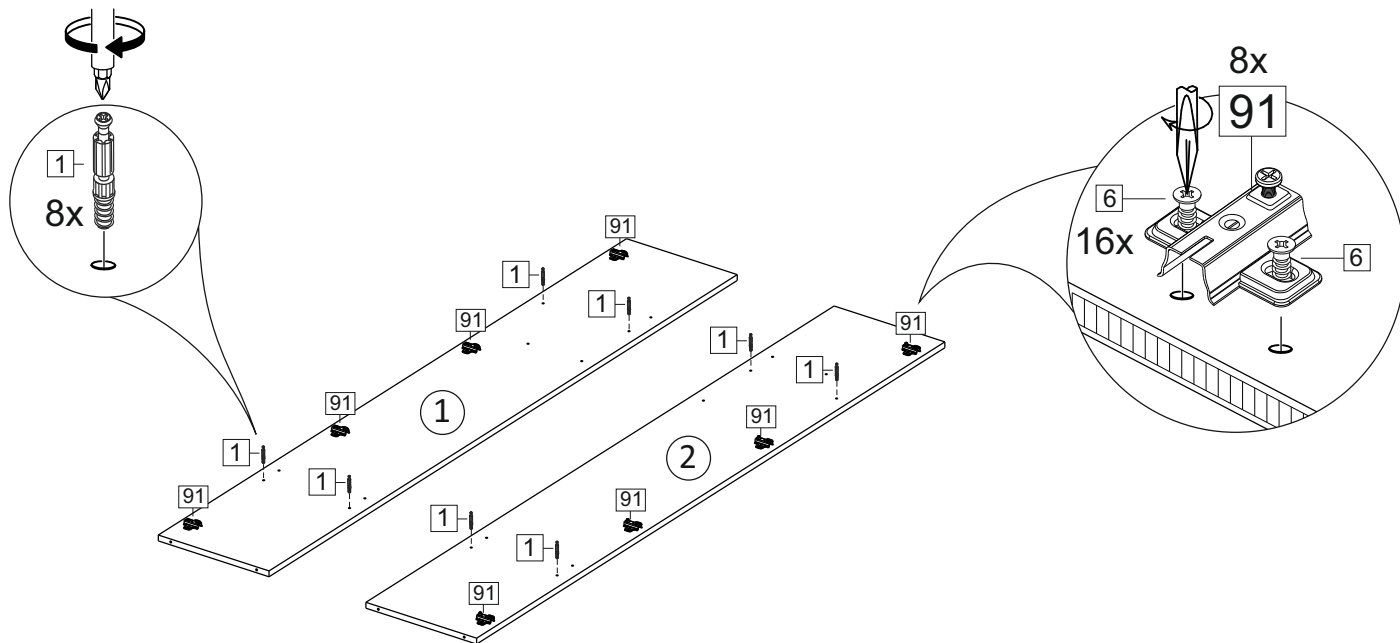
**Karta serwisowa • Servisní list • Service Karte • Service card • Carte de service • Szervizkártya
Scheda di servizio • Service kaart • Сервисная карта • Fisa service • Servisný list • Servis karti**

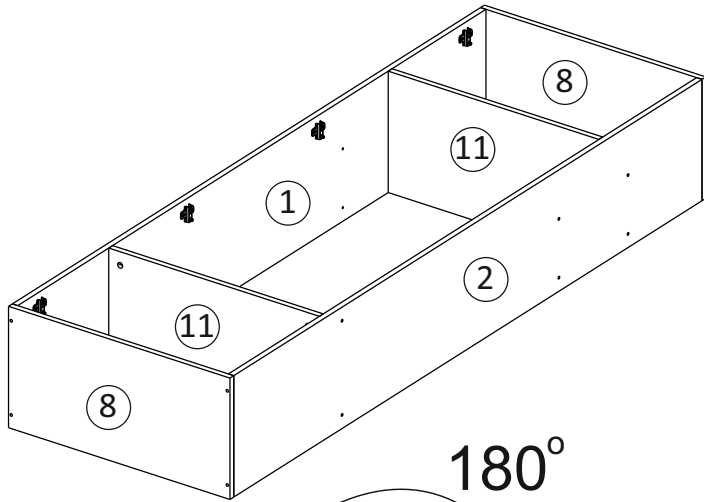


1		2		3		5	7x50	6	6,3x10,5
									
28 x		28 x		2 x		36 x		32 x	
9		15		18	3,5x15	21		38	
									
2 x		1 x		84 x		4 x		10 x	
44		45		46	300 mm	48	2x20	69	
									
6 x		11 x		1 x		80 x		2 x	
71	∅ 5 mm	72		73		91	Hinge A	126	C42 128 mm
									
12 x		12 x		28 x		16 x		6 x	

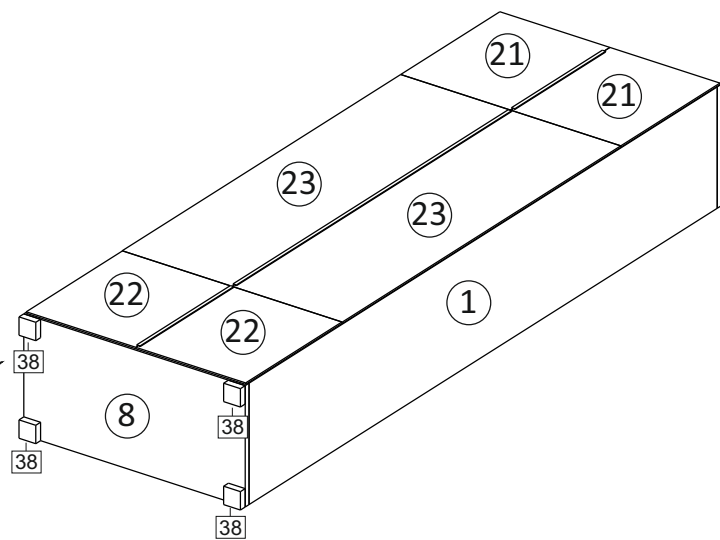
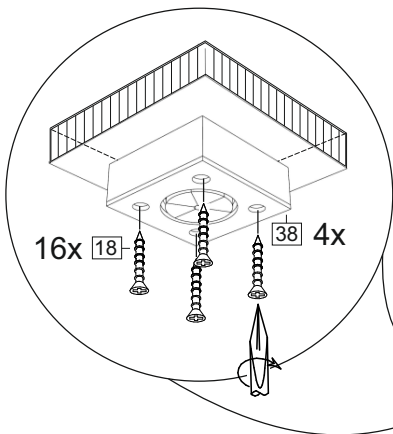
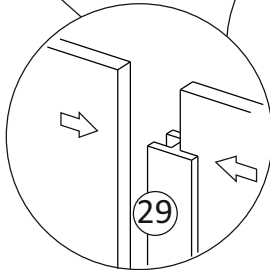
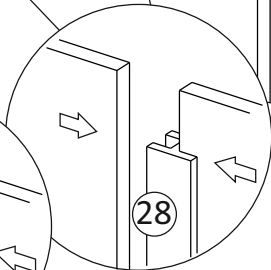
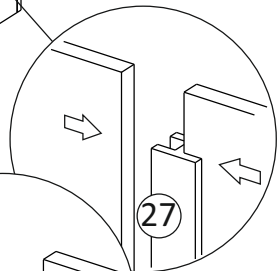
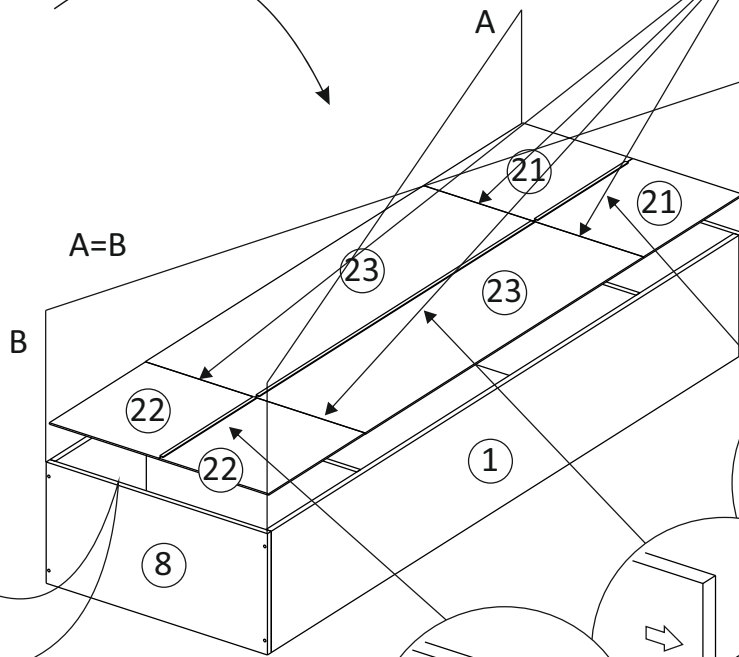
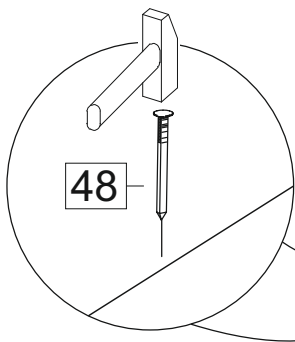
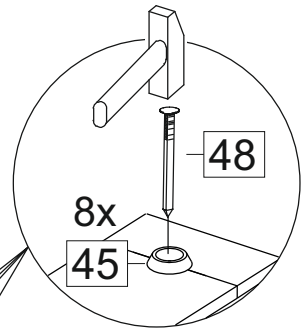


4





180°



6

