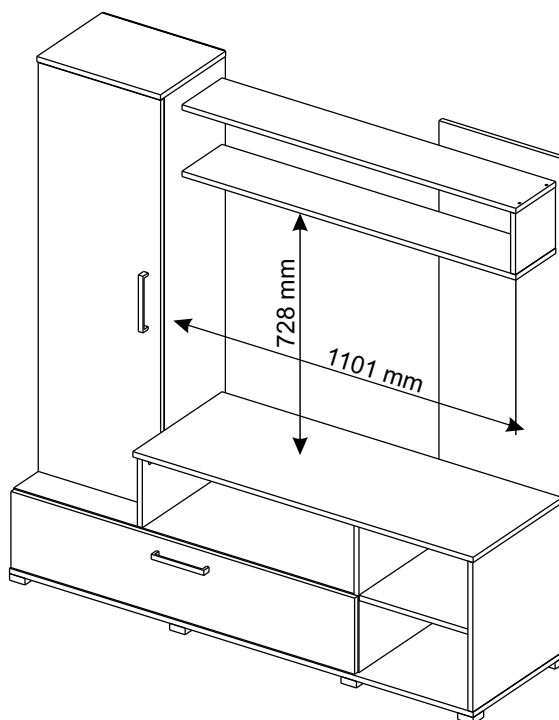


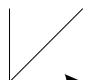

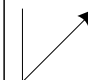
Гостиная ЛИМА / Living room LIMA

Код ТН ВЭД ЕАЭС

9403 60 100 1
9403 90 300 0

отрезать
и приклеить



		
1500	1520	440

19ГЛВД1/ 2718

19ГЛЗБ/ 2618

Комплектовочная ведомость / Set package sheet

Упаковка/ Package	Наименование	Description	Décor		Размер/ Size, mm	Кол-во/ Quantity	№
			Wenge-Oak	Oak gold-White			
1	Фурнитура	Furniture/Cabinetry hardware	-	-	-	1	-
2	Крыша	Top	Wenge	Oak gold	1500x440	1	15
	Боковина	Side	Wenge	Oak gold	217x404	1	10
	Створка	Door	Oak	White	1230x396	1	18
	Вязка	Connecting element	Wenge	Oak gold	366x290	3	2
	Вязка	Connecting element			366x404	1	13
	ХДФ (задняя стенка)	Back element			1255x394	1	4
	Задник	Back element			1484x398	1	8
3	Крыша	Top	Wenge	Oak gold	1101x424	1	9
	Боковина	Side			217x420	2	14
	Крыша	Top			400x310	1	5
	Вязка	Connecting element			1080x190	2	6
	Боковина	Side			184x190	1	7
	Боковина	Side			450x404	1	11
	Боковина	Side			450x424	1	12
	Вязка	Connecting element			1101x420	1	16
4	Боковина левая	Side left	Wenge	Oak gold	1235x290	1	20
	Створка	Door	Oak	White	1112x229	1	17
	ХДФ (задняя стенка)	Back element	Wenge	Oak gold	1110x240	1	19
	Боковина правая	Side right	Wenge	Oak gold	1235x290	1	1

Wenge - Венге

Oak - Дуб

Oak gold - Дуб золотой

White - Белый

(PL) Instrukcja montażu

(CZ) Návod k montáži

(D) Montageanleitung

(GB) Assembly instruction

(F) Model d'emploi

(HU) Szerelési útmutató

(I) Istruzione di montaggio

(NL) Handleiding voor de montage

(RU) Инструкция по монтажу

(RO) Instrucțiuni de montare

(SK) Návod k montáži

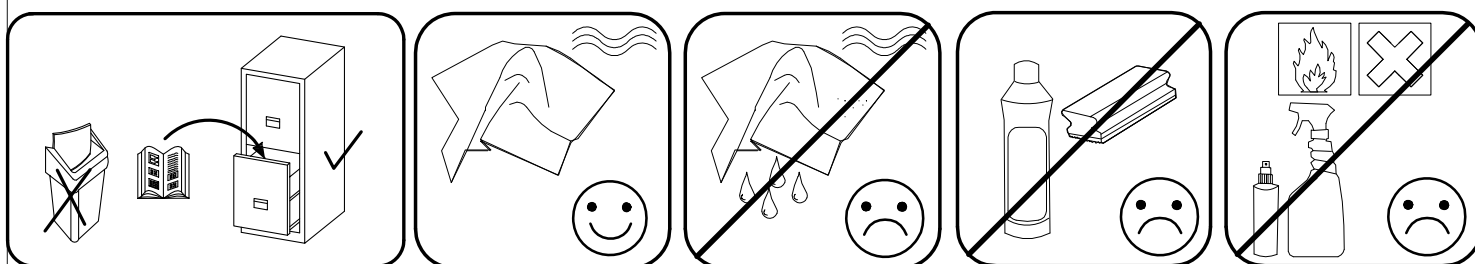
(TR) Montaj talimatı



⚠ Uwaga • Upozornění • Achtung • Attention • Caution • Figyelem • Attenzione • Opgelet • Внимание • Atenție • Upozornenie • Dikkat ⚠	
PL	Czyszczenie należy wykonać wyłącznie za pomocą ściereczki lub lekko nawilżonego ręcznika. Nie stosować środków czyszczących do szorowania.
CZ	Čistění je nutné vykonávat výhradně pomocí utěrky nebo lehce navlhčeného ručníku. Nepoužívejte čisticí prostředky obsahující abrazivní částice.
D	Bitte nur mit einem Staubtuch oder leicht feuchtem Lappen reinigen. Keine scheuernden Putzmittel verwenden.
GB	Please only clean with a duster or a damp cloth. Do not use any abrasive cleaners.
F	Le nettoyage se fait uniquement à l'aide d'un torchon ou d'une serviette légèrement mouillée.
HU	A tisztítás kizárólag törölrőruha vagy enyhén nedvesített törölköző segítségével végezhető. Súroló hatású tisztítószerket nem szabad használni.
I	Pulire esclusivamente con un panno o un asciugamano umido.
NL	Reinig alleen met een stofdoek of een lichtjes vochtige doek. Gebruik geen schurende poetsmiddelen.
RU	Очищайте от пыли тряпкой или слегка влажной ветошью. Не допускается применение чистящих средств, не предназначенных для ухода за мебелью.
RO	Curățarea trebuie efectuată numai cu o cârpă sau cu un prosop ușor umezit. Nu utilizați agenți de curățare abrazivi.
SK	Čistení je nutné vykonávať výhradne pomocou utierky alebo ľahko zvlhnutým ručníkom. Nepoužívajte čistiace prostriedky obsahujúce abrazívni častice.
TR	Lütfen sadece bir toz bezilye veya hafif nemli yumuşak bir bezle siliniz. Aşındırıcı temizlik malzemeleri kullanmayınız.



**Karta serwisowa • Servisní list • Service Karte • Service card • Carte de service • Szervizkártya
Scheda di servizio • Service kaart • Сервисная карта • Fisa service • Servisný list • Servis karti**



5	7x50	6	6,3x10,5	18	3,5x15	48	2x20	15
21 x		8 x		8 x		50 x		1 x
91	Hinge A	72		1		2		4
2 x		8 x		36 x		40 x		2 x
14	3,5x30	73		38		45		90 Hinge C
8 x		40 x		8 x		3 x		2 x

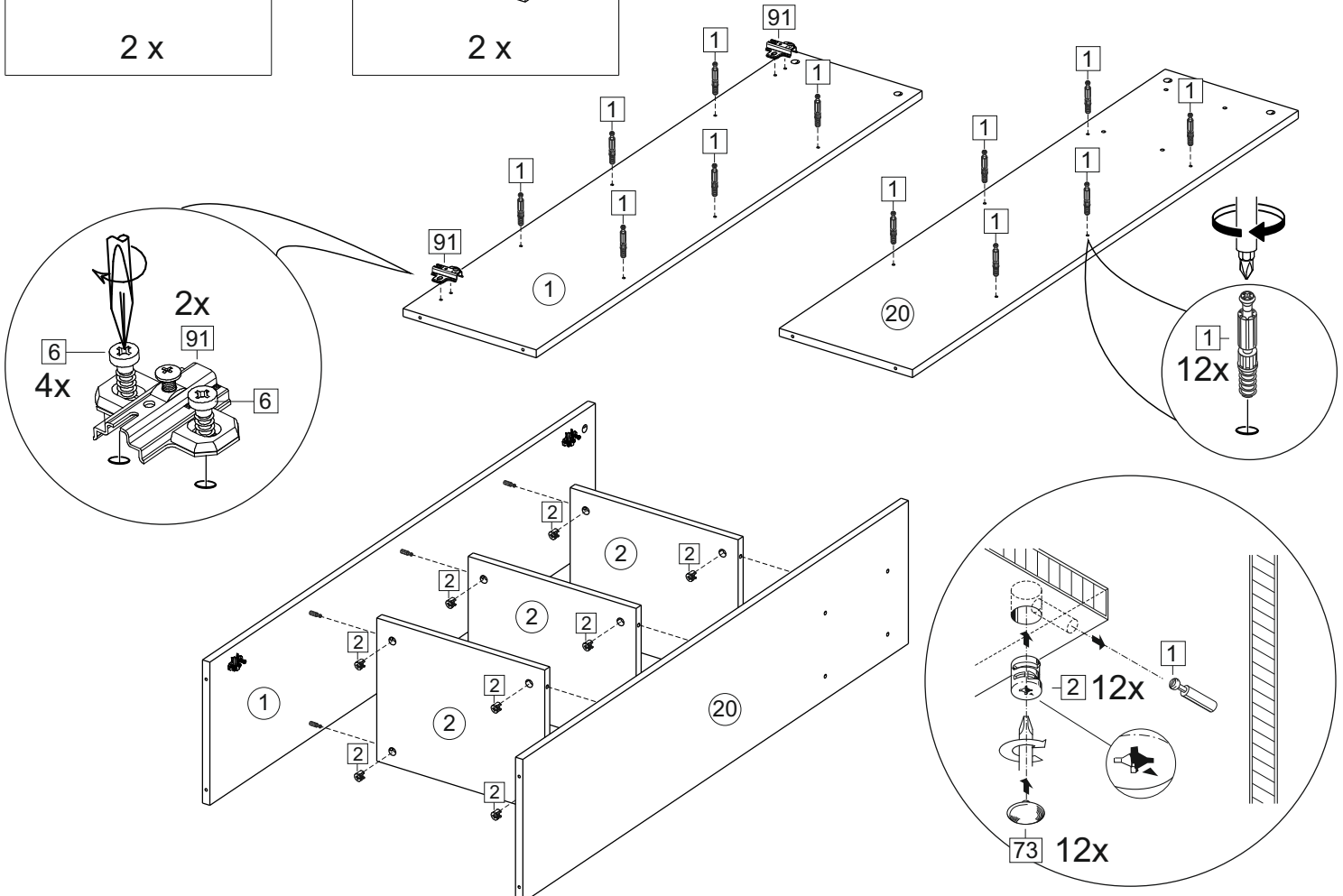
108 C19 (160 mm)
Decor: Wenge-Oak

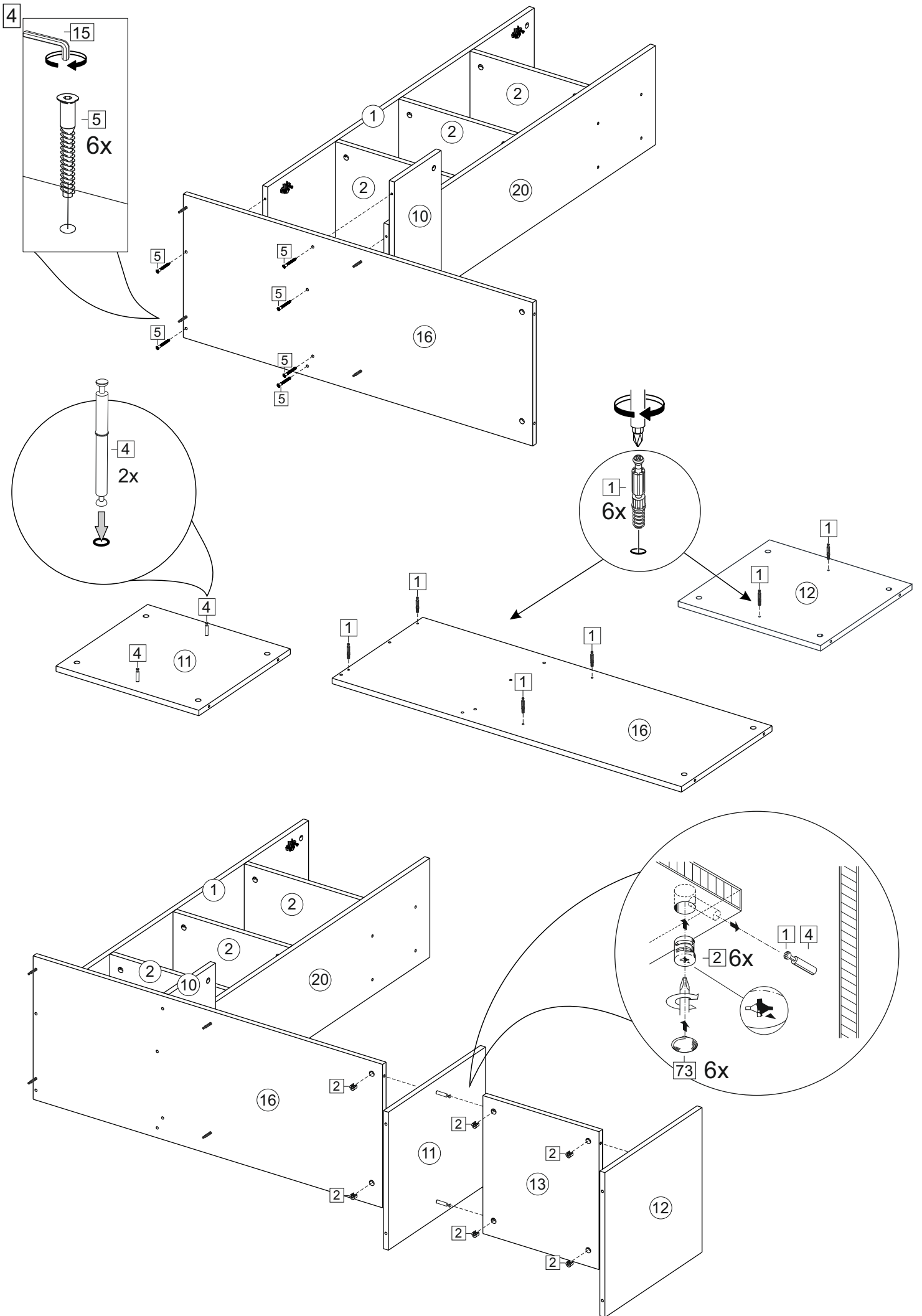
2 x

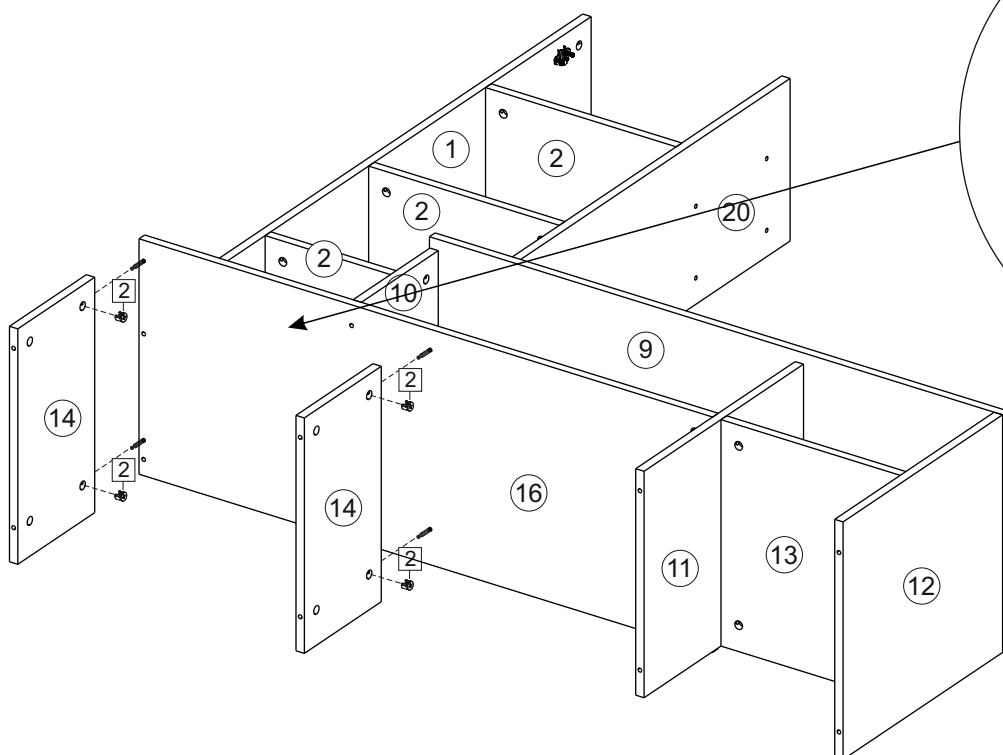
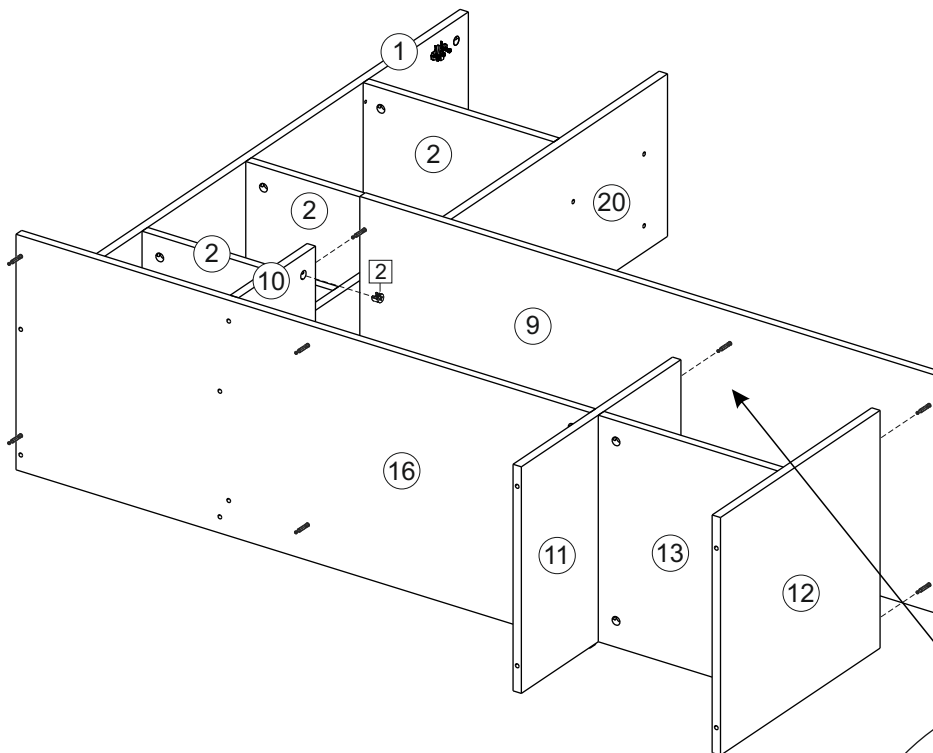
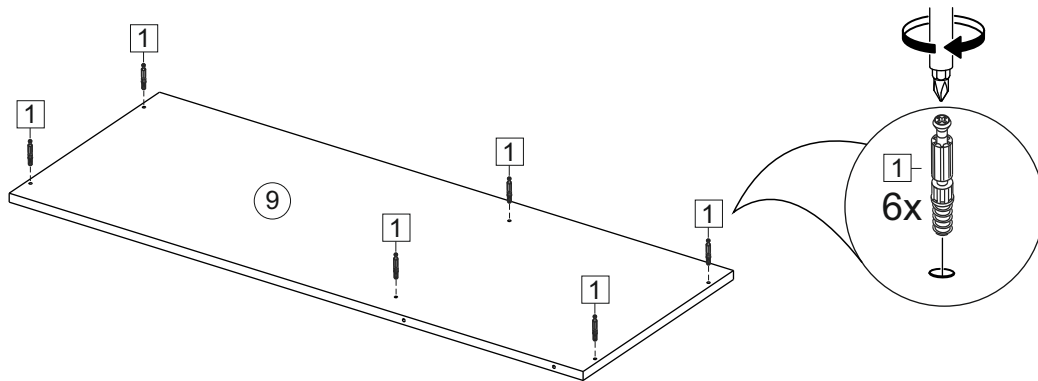
126 C42 (128 mm)
Decor: Oak gold-White

2 x

или/
or







6

