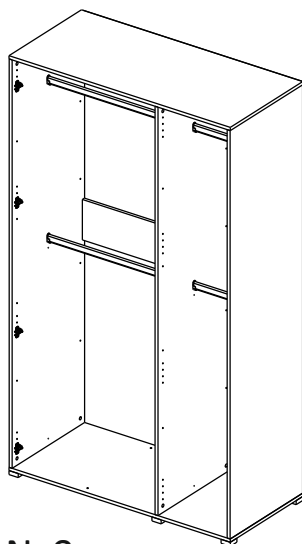


Шкаф/wardrobe 1200; 1350; 1500/3

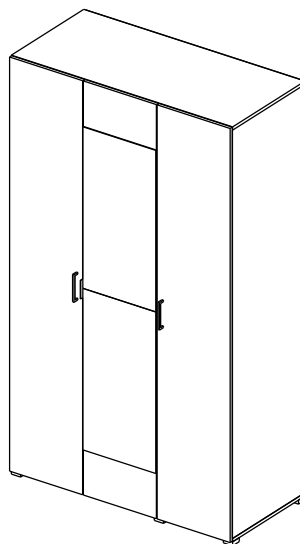
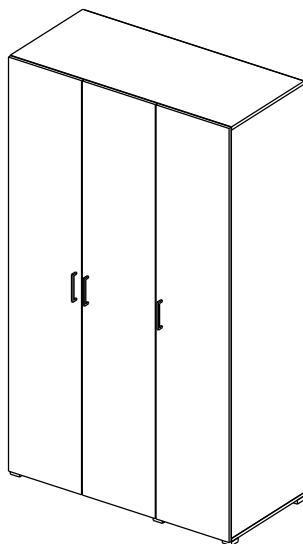
Код ТН ВЭД ЕАЭС

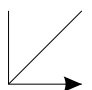
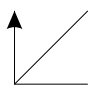
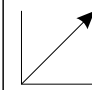
9403 60 100 1
9403 90 300 0

отрезать
и приклеить



№0



| | | |
|---|---|---|
|  |  |  |
| 1200 | 2072 | 570 |
| 1350 | 2072 | 570 |
| 1500 | 2072 | 570 |

35А3Ф / 2983

Комплектовочная ведомость / Set package sheet

| Упак/ Package | Наименование | Description | Размер / Size, mm | | | Кол-во/ Quantity | № |
|------------------|--------------|------------------------------|-------------------|----------|----------|---------------------|---|
| | | | 1200 mm | 1350 mm | 1500 mm | | |
| 1 | Фурнитура | Furniture/Cabinetry hardware | - | - | - | - | - |
| 2,2 | Боковина | Side | 549x2020 | 549x2020 | 549x2020 | 3 | 1 |
| 3 | Крыша | Top | 1200x549 | 1350x549 | 1500x549 | 2 | 2 |
| | Тяга | Connecting element | 775x200 | 875x200 | 975x200 | 1 | 3 |
| | Тяга | Connecting element | 375x200 | 425x200 | 475x200 | 1 | 4 |
| | Штанга | Wardrobe tube | 770 мм | 870 мм | 970 мм | 2 | 5 |
| | Штанга | Wardrobe tube | 370 мм | 420 мм | 470 мм | 2 | 6 |

Продается отдельно/Sold separately

| | | | | | | | |
|---|------------|---------------------|----------|----------|----------|---|----|
| 4 | Полки | Shelves | 375x549 | 425x549 | 475x549 | 4 | 10 |
| 4 | Полки | Shelves | 775x549 | 875x549 | 975x549 | 4 | 11 |
| 5 | Створка | Door | 396x2048 | 446x2048 | 496x2048 | 3 | 7 |
| | ДВП (клей) | Back element (glue) | 2048x396 | 2048x446 | 2048x496 | 2 | 8 |
| | ДВП | Back element | 2048x396 | 2048x446 | 2048x496 | 1 | 9 |
| 6 | Зеркало | Mirror | 395x799 | 445x799 | 495x799 | 2 | 13 |

(PL) Instrukcja montażu

(CZ) Návod k montáži

(D) Montageanleitung

(GB) Assembly instruction

(F) Model d'emploi

(HU) Szerelési útmutató

(I) Istruzione di montaggio

(NL) Handleiding voor de montage



(RU) Инструкция по монтажу

(RO) Instrucțiuni de montare

(SK) Návod k montáži

(TR) Montaj talimatı

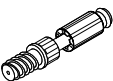

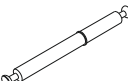

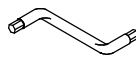

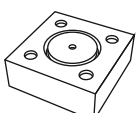
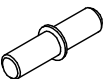

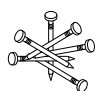







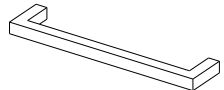
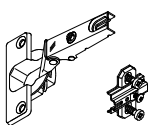
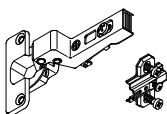




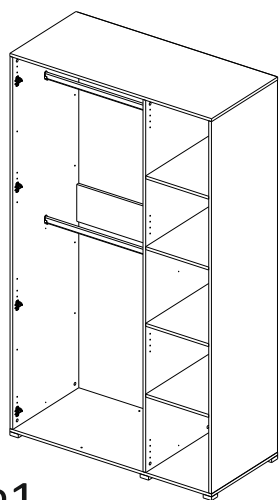
| ⚠ Uwaga • Upozornění • Achtung • Attention • Caution • Figyelem • Attenzione • Opgelet • Внимание • Atenție • Upozornenie • Dikkat ⚠ | |
|--|--|
| PL | Czyszczenie należy wykonać wyłącznie za pomocą ściereczki lub lekko nawilżonego ręcznika. Nie stosować środków czyszczących do szorowania. |
| CZ | Čistění je nutné vykonávat výhradně pomocí utěrky nebo lehce navlhčeného ručníku. Nepoužívejte čisticí prostředky obsahující abrazivní částice. |
| D | Bitte nur mit einem Staubtuch oder leicht feuchtem Lappen reinigen. Keine scheuernden Putzmittel verwenden. |
| GB | Please only clean with a duster or a damp cloth. Do not use any abrasive cleaners. |
| F | Le nettoyage se fait uniquement à l'aide d'un torchon ou d'une serviette légèrement mouillée. |
| HU | A tisztítás kizárólag törölrőruha vagy enyhén nedvesített törölköző segítségével végezhető. Súroló hatású tisztítószereket nem szabad használni. |
| I | Pulire esclusivamente con un panno o un asciugamano umido. |
| NL | Reinig alleen met een stofdoek of een lichtjes vochtige doek. Gebruik geen schurende poetsmiddelen. |
| RU | Очищайте от пыли тряпкой или слегка влажной ветошью. Не допускается применение чистящих средств, не предназначенных для ухода за мебелью. |
| RO | Curățarea trebuie efectuată numai cu o cârpă sau cu un prosop ușor umezit. Nu utilizați agenți de curățare abrazivi. |
| SK | Čistení je nutné vykonávať výhradne pomocí utierky alebo ľahko zvlhnutým ručníkom. Nepoužívajte čistiace prostriedky obsahujúci abrazívni častice. |
| TR | Lütfen sadece bir toz beziyile veya hafif nemli yumuşak bir bezle siliniz. Aşındırıcı temizlik malzemeleri kullanmayınız. |



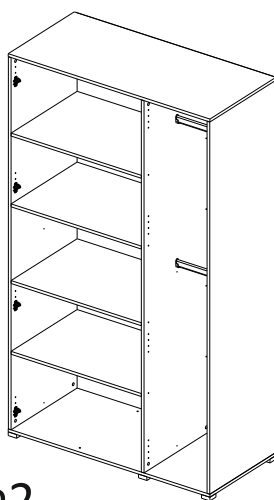
**Karta serwisowa • Servisní list • Service Karte • Service card • Carte de service • Szervizkártya
Scheda di servizio • Service kaart • Сервисная карта • Fisa service • Servisný list • Servis karti**



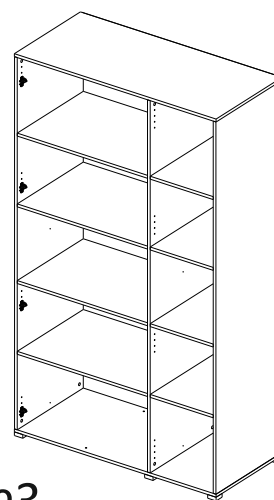
| | | | | | | | | | | | |
|---|---------|--|---------|--|--|--|----------|---|--|---|------------|
| 1 | | 2 | | 4 | | 6 | 6,3x10,5 | 15 | | 18 | 3,5x15 |
|  | |  | |  | |  | |  | |  | |
| 16 x | | 20 x | | 2 x | | 24 x | | 1 x | | 64 x | |
| 38 | | 39 | DUPLO | 45 | | 48 | 2x20 | 49 | | 71 | ∅ 5 mm |
|  | |  | |  | |  | |  | |  | |
| 6 x | | 32 x | | 14 x | | 70 x | | 8 x | | 48 x | |
| 133 | ∅ 5 mm | 134 | ∅ 5 mm | 73 | | 131 | | 132 | | 126 | C42 128 mm |
|  | |  | |  | |  | |  | |  | |
| 48 x | | 48 x | | 20 x | | 20 x | | 20 x | | 3 x | |
| 91 | Hinge A | 92 | Hinge B | | | | | | | | |
|  | |  | | | | | | | | | |
| 8 x | | 4 x | | | | | | | | | |
| | | | | 77 | | 83 | | 2m | | | |
| | | | |  | |  | | | | | |
| | | | | 1 x | | 1 x | | | | | |
| В упак с зеркалом/package Mirror | | | | | | | | | | | |



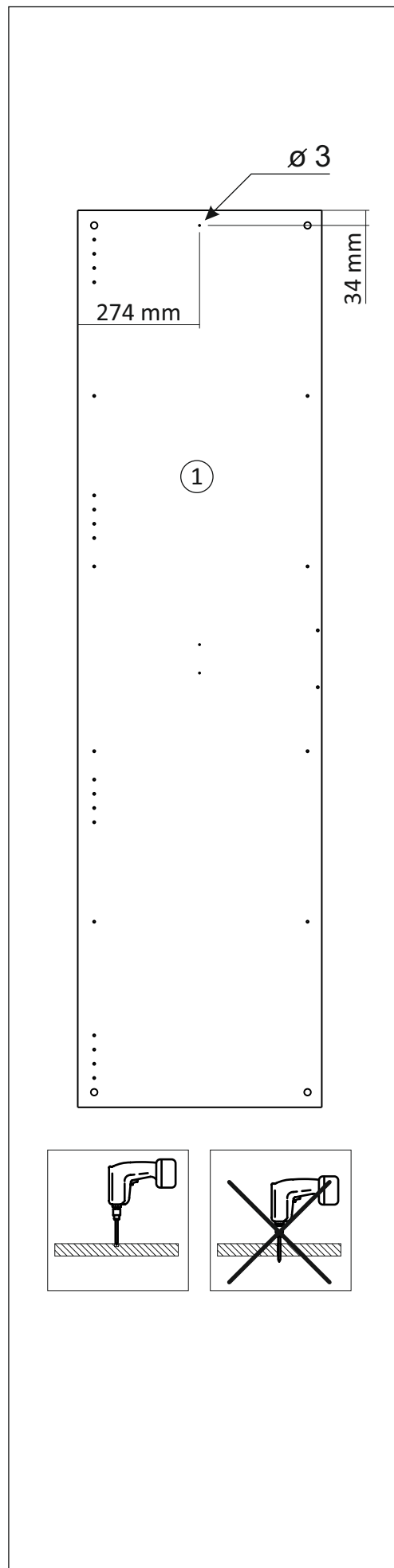
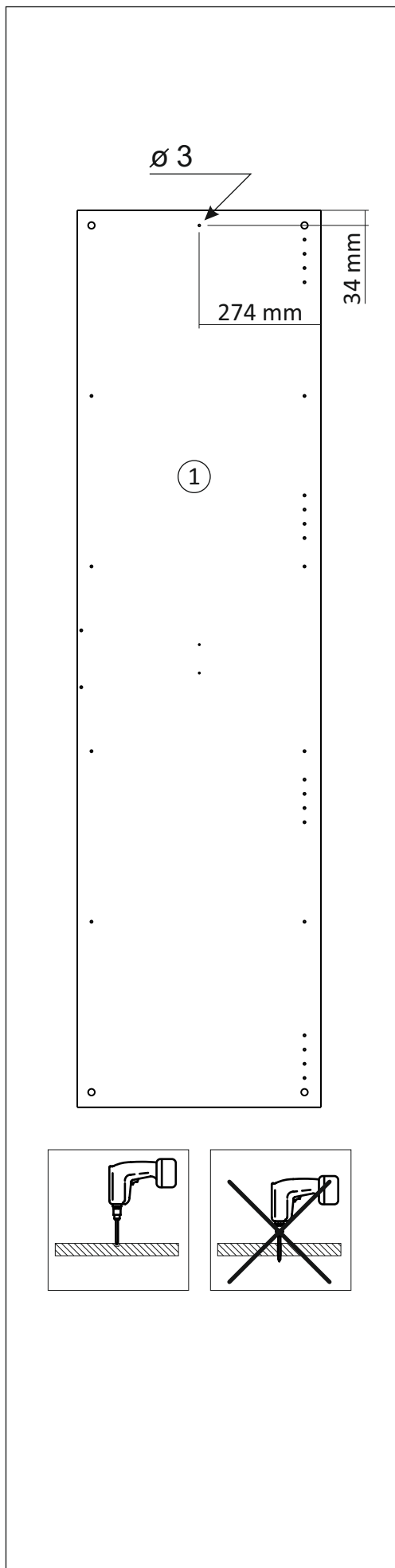
№1



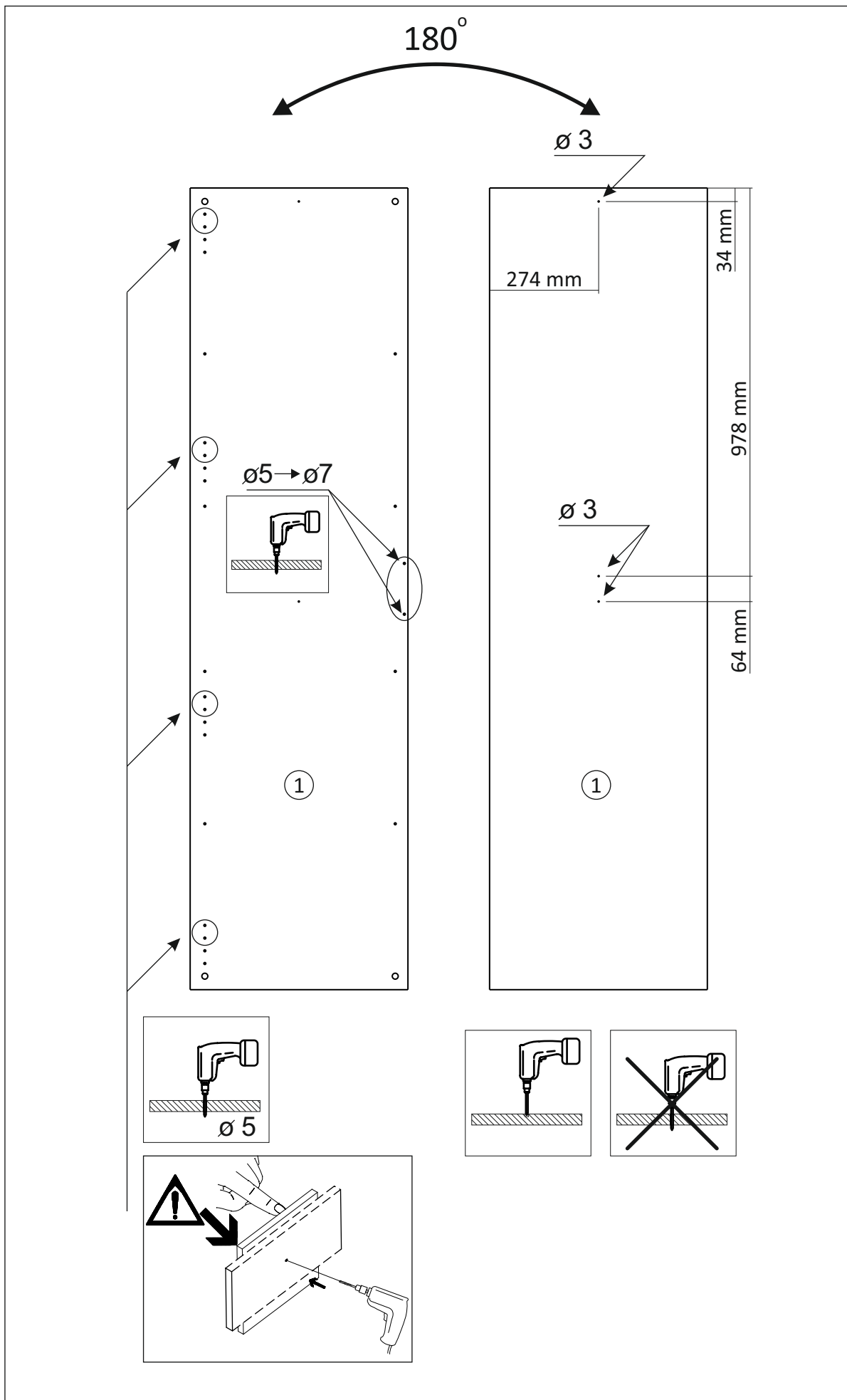
№2

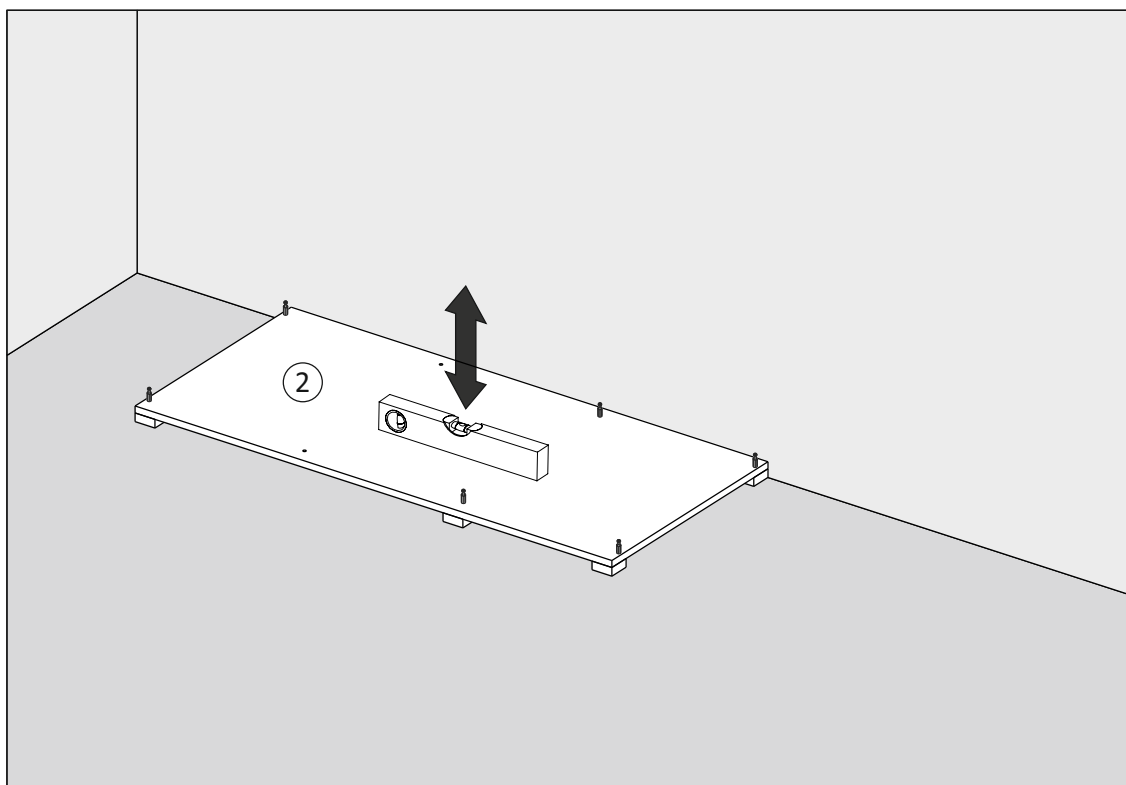
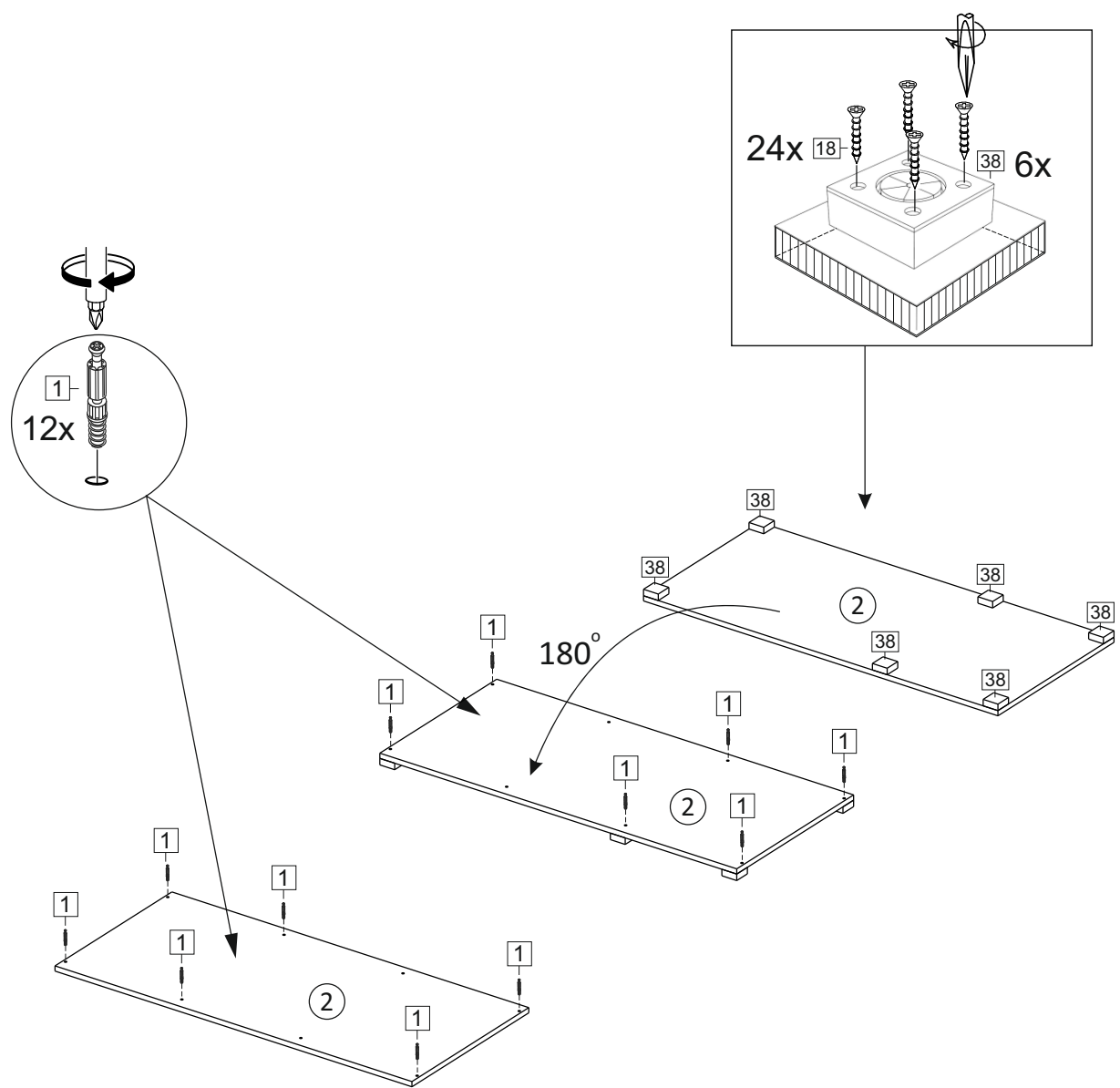


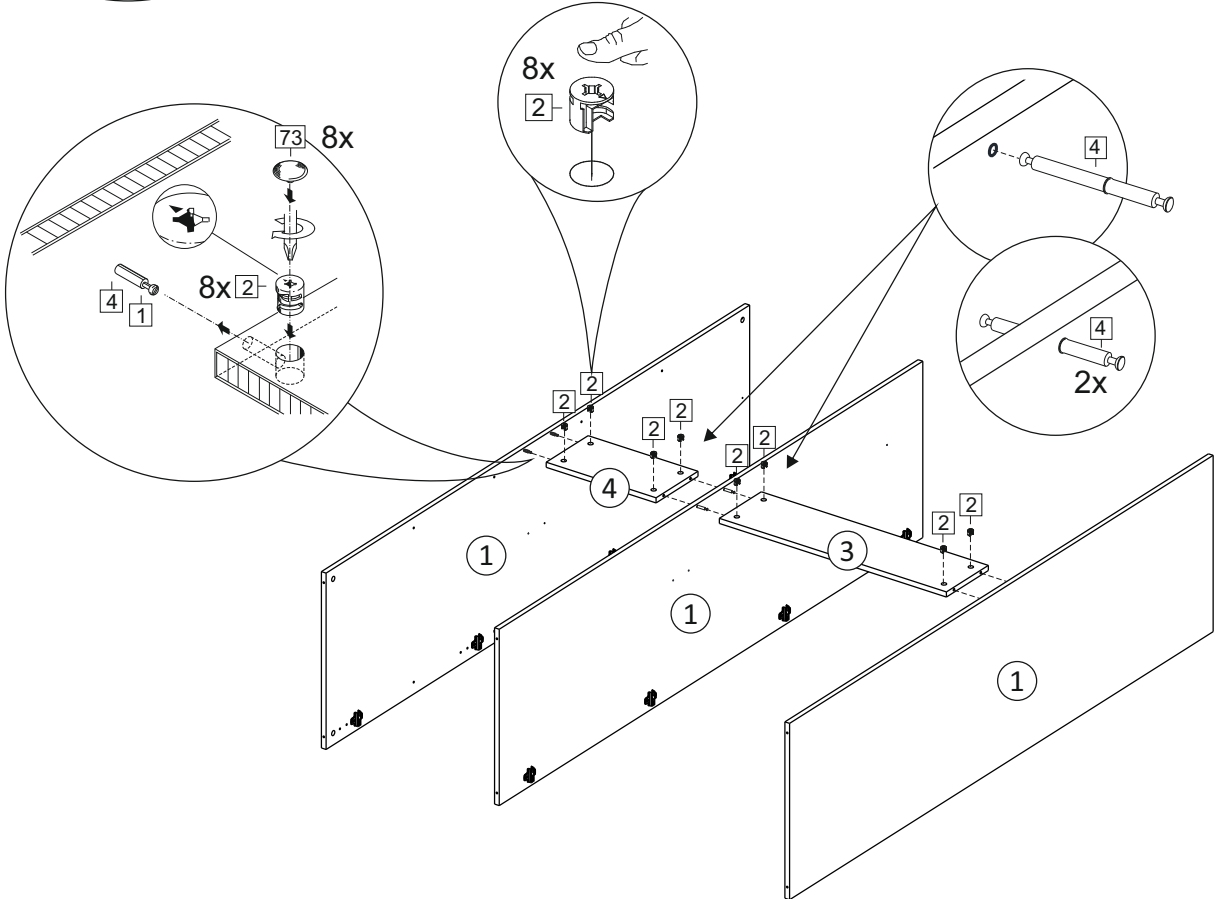
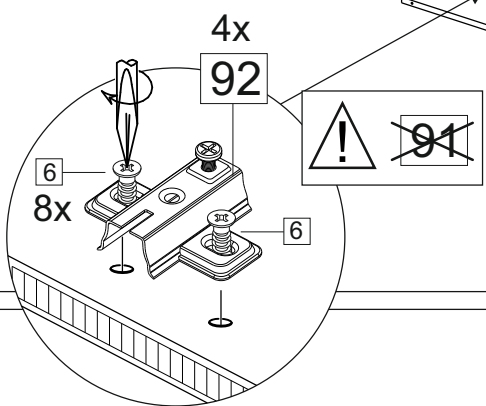
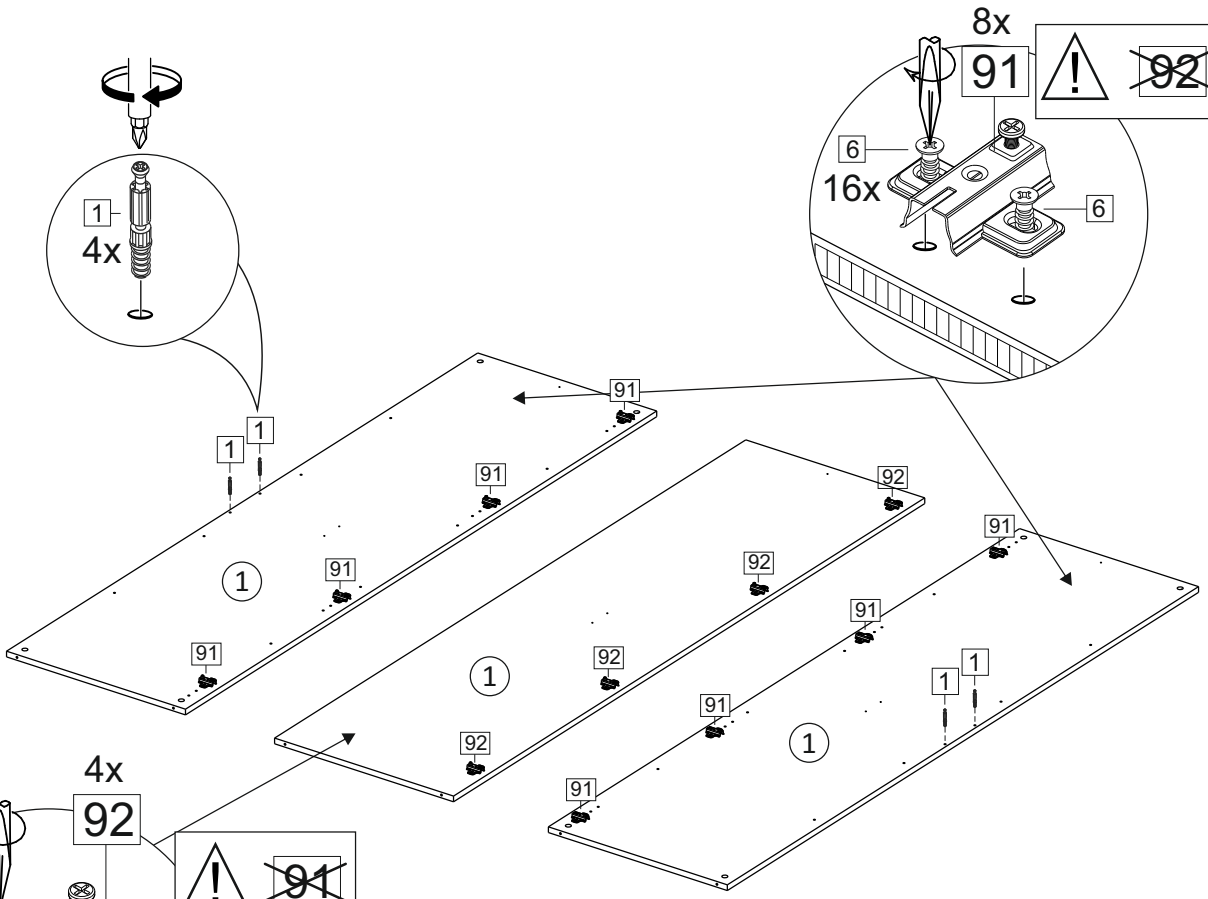
№3

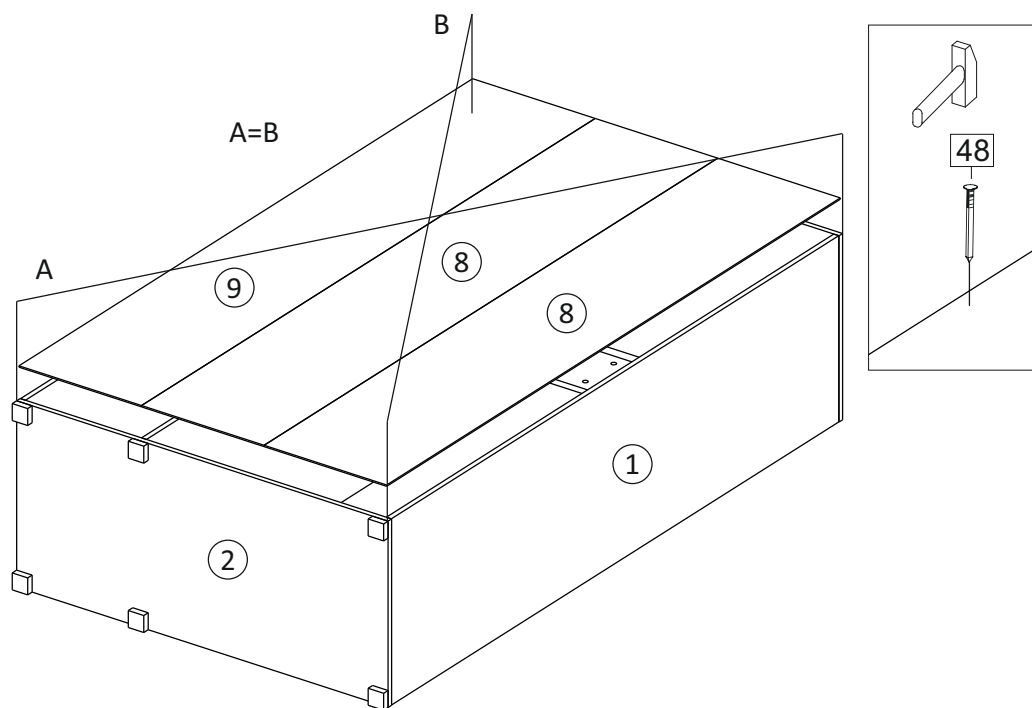
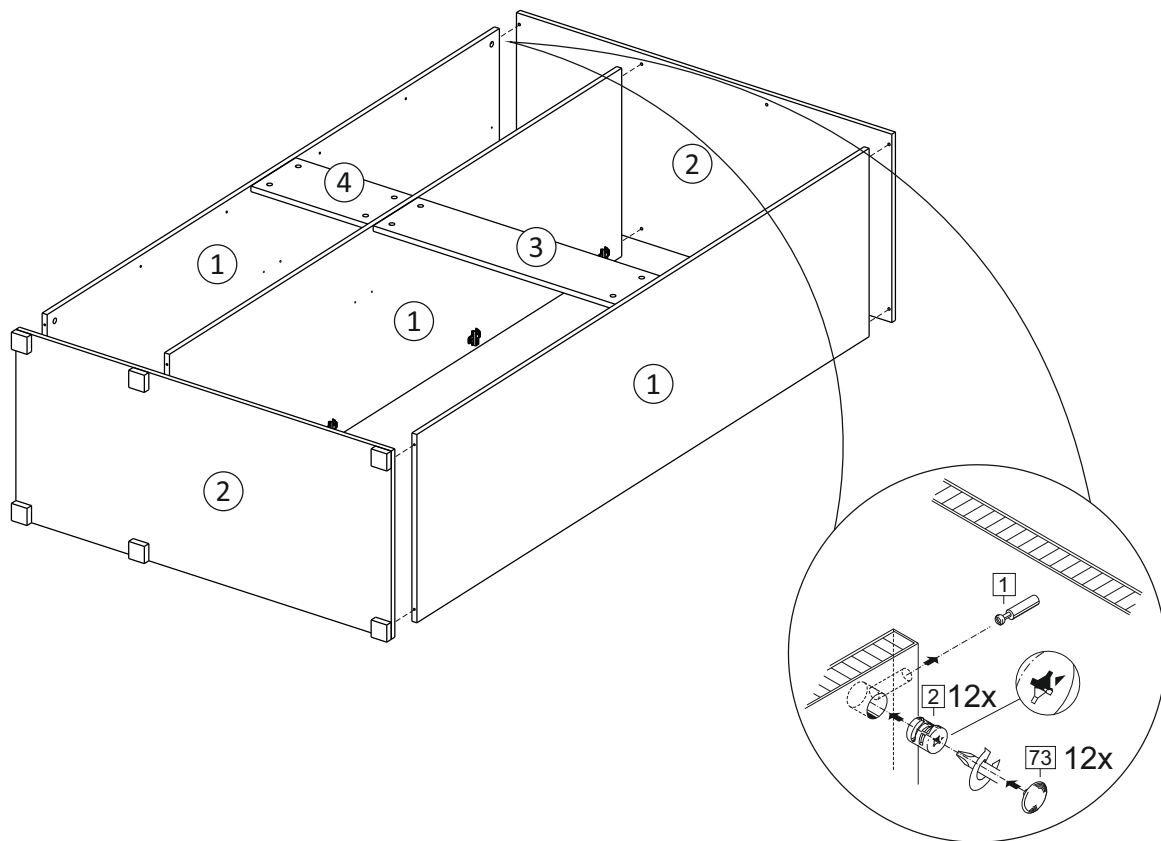


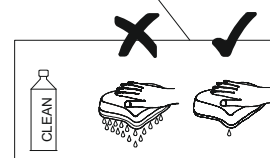
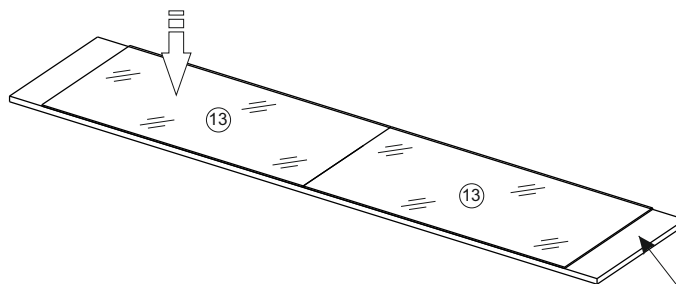
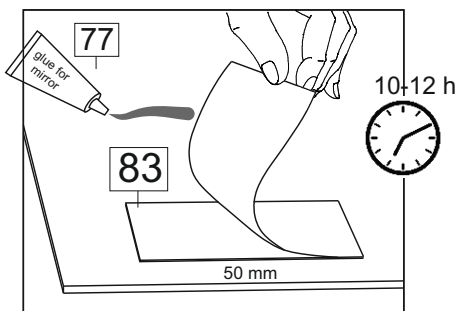
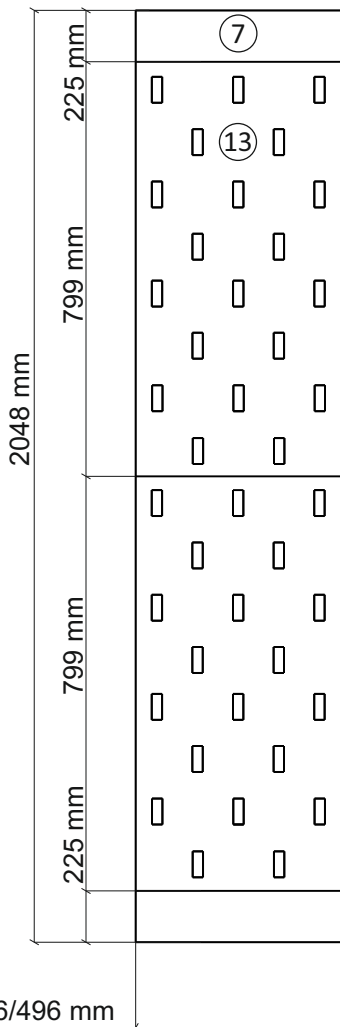
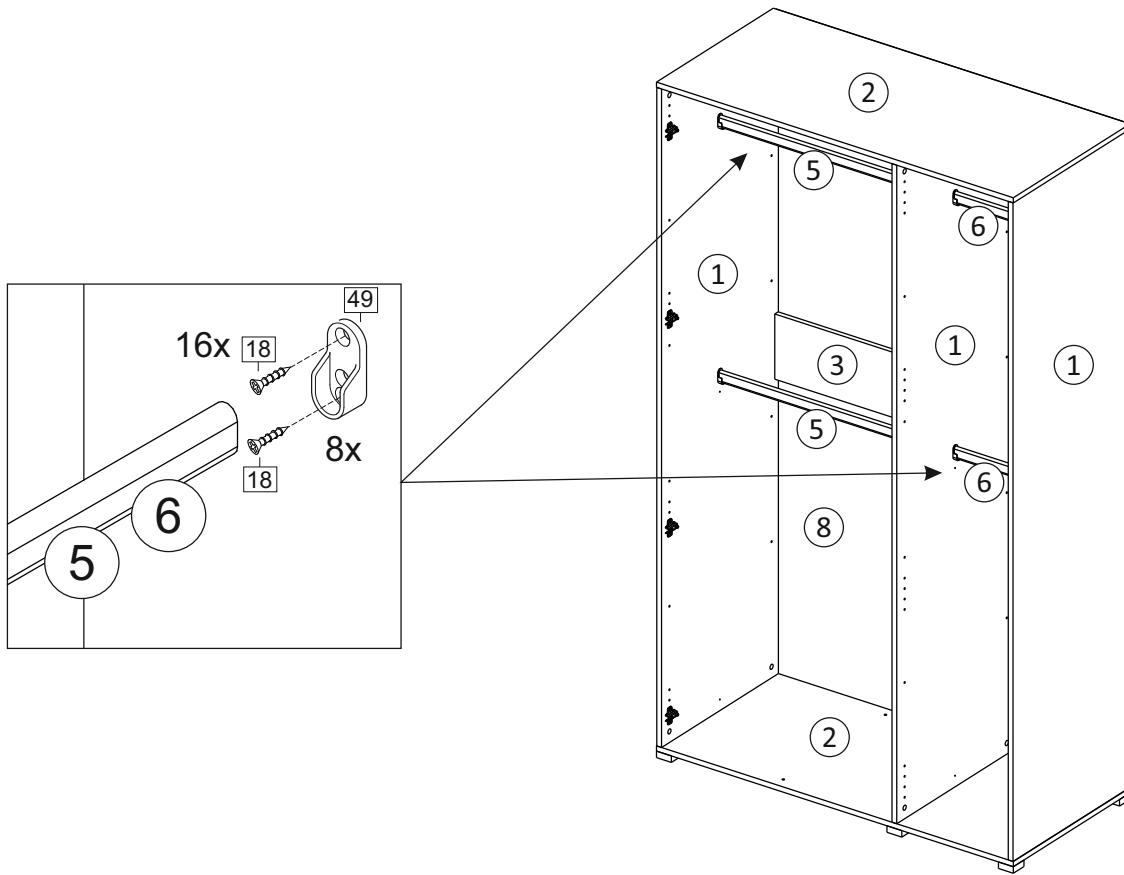
внутренний бок/
inside

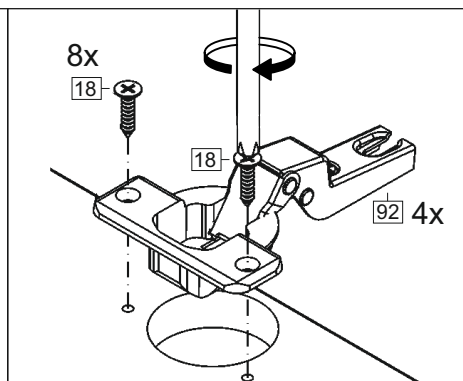
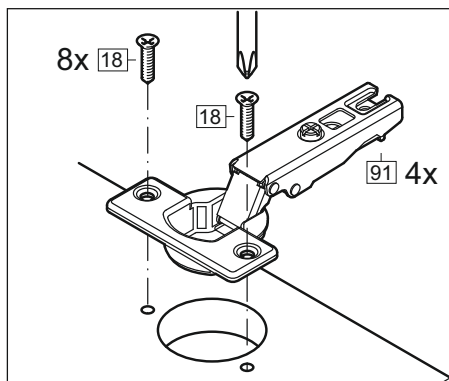
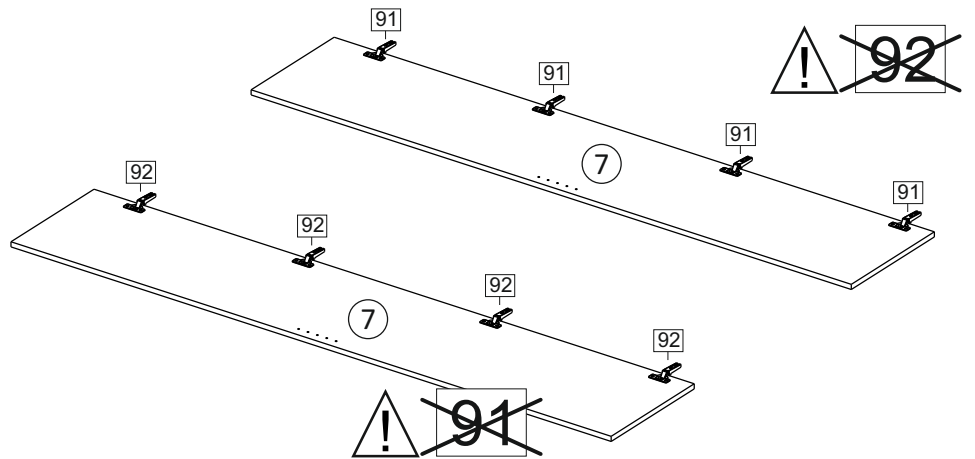
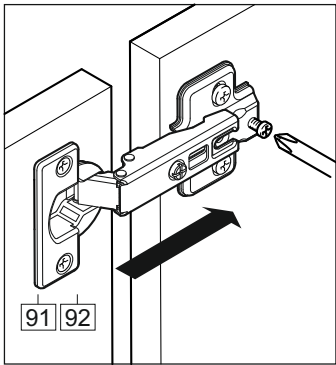
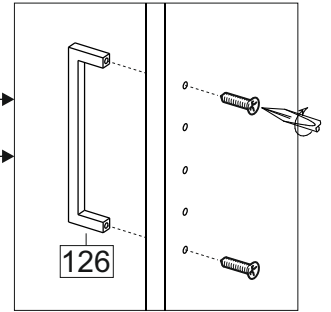
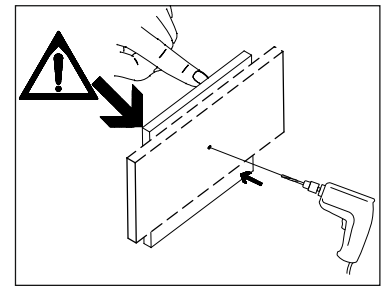
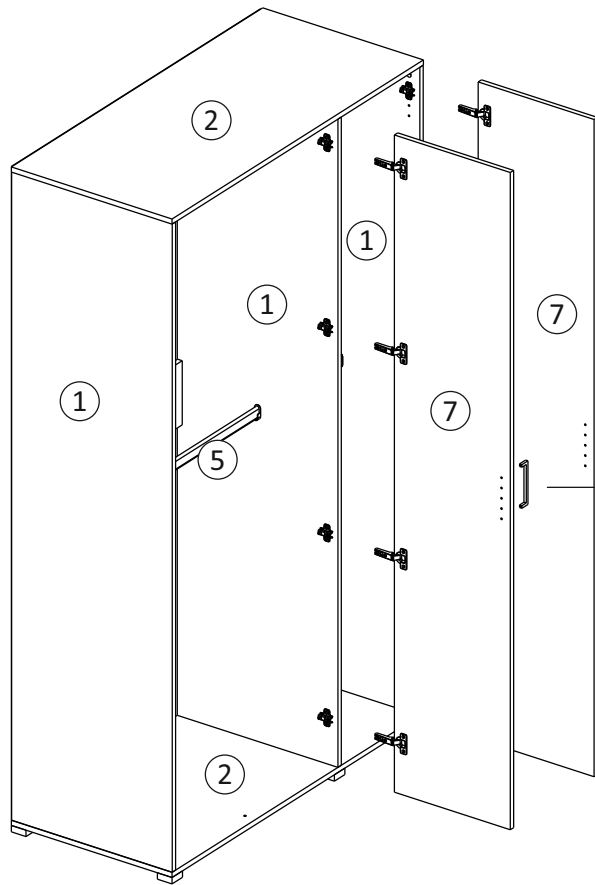


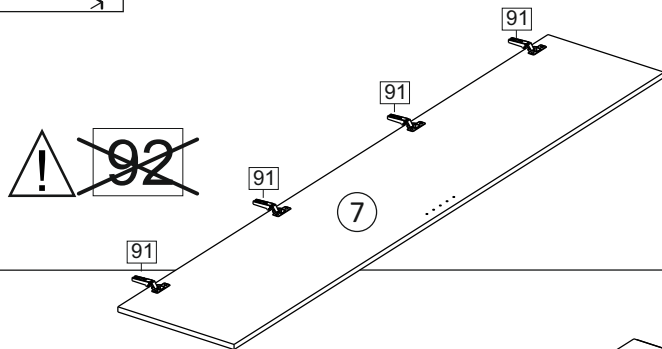
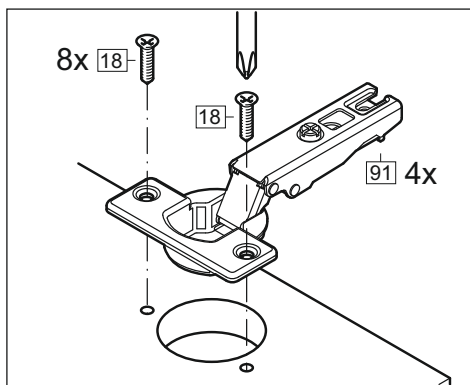
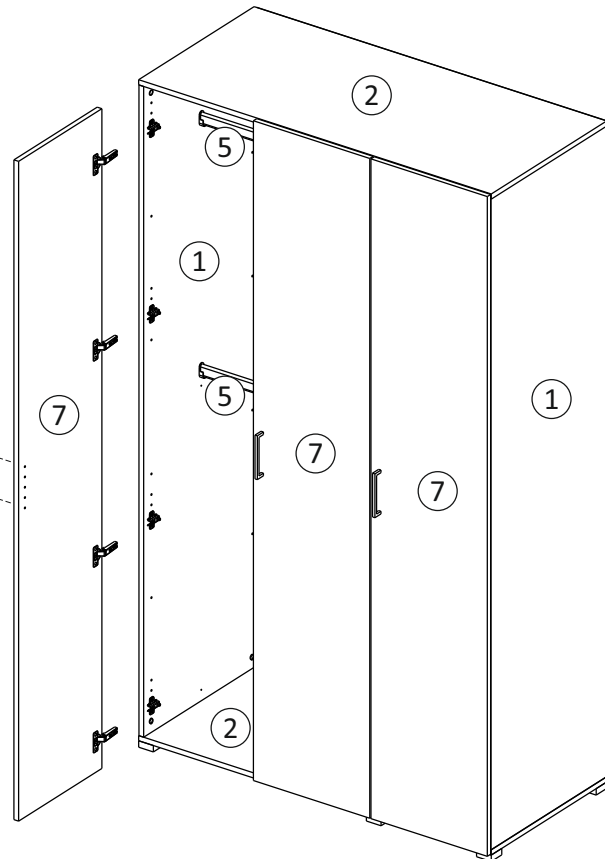
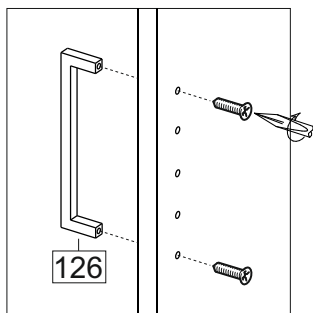
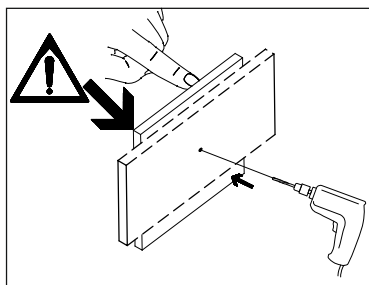




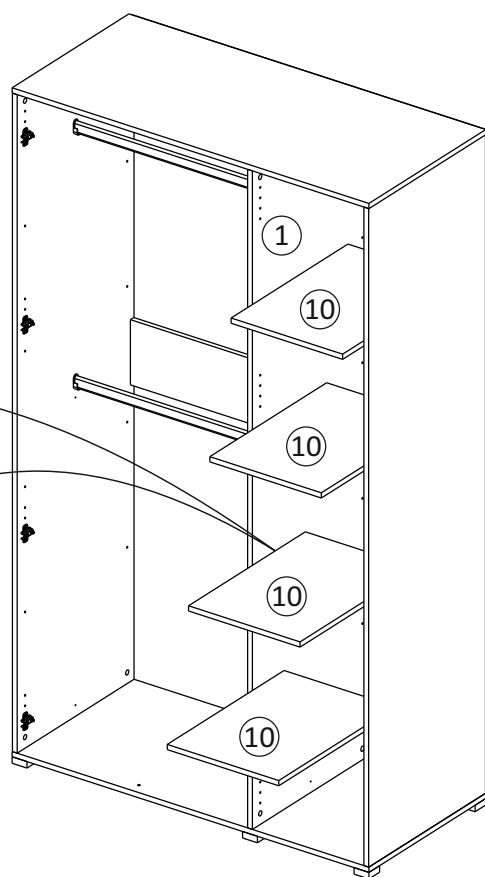
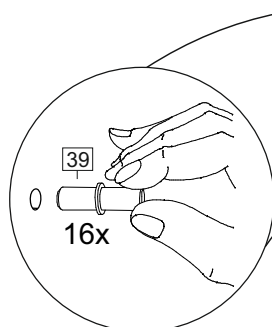








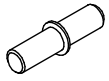
| | |
|------|-------|
| 39 | DUPLO |
| | |
| 16 x | |



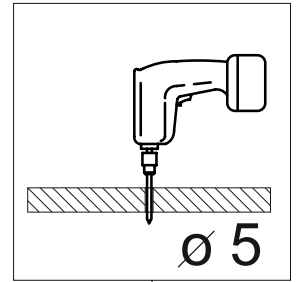
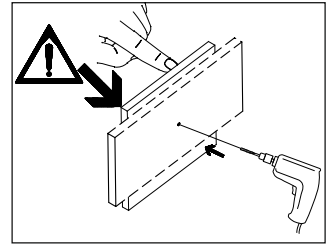
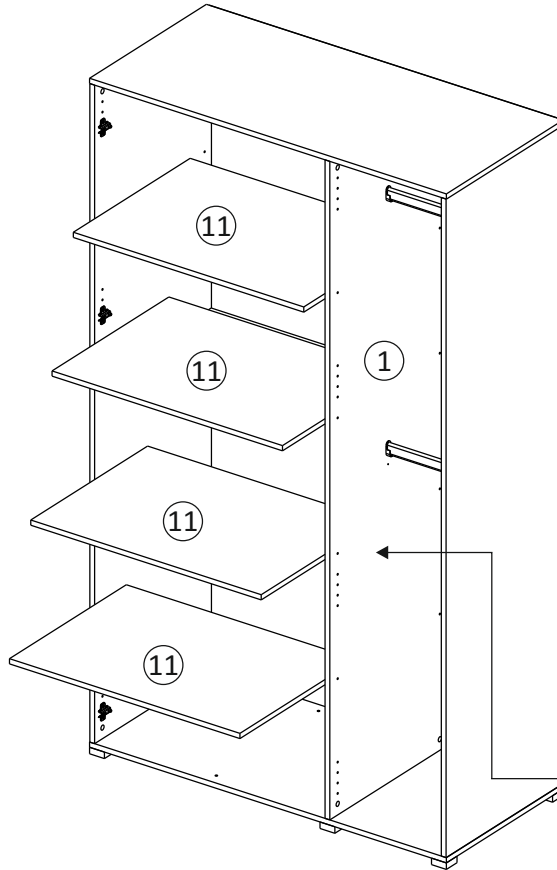
12

39

DUPLO

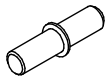


16 x



39

DUPLO



32 x

