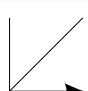
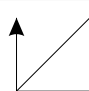
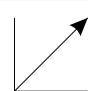


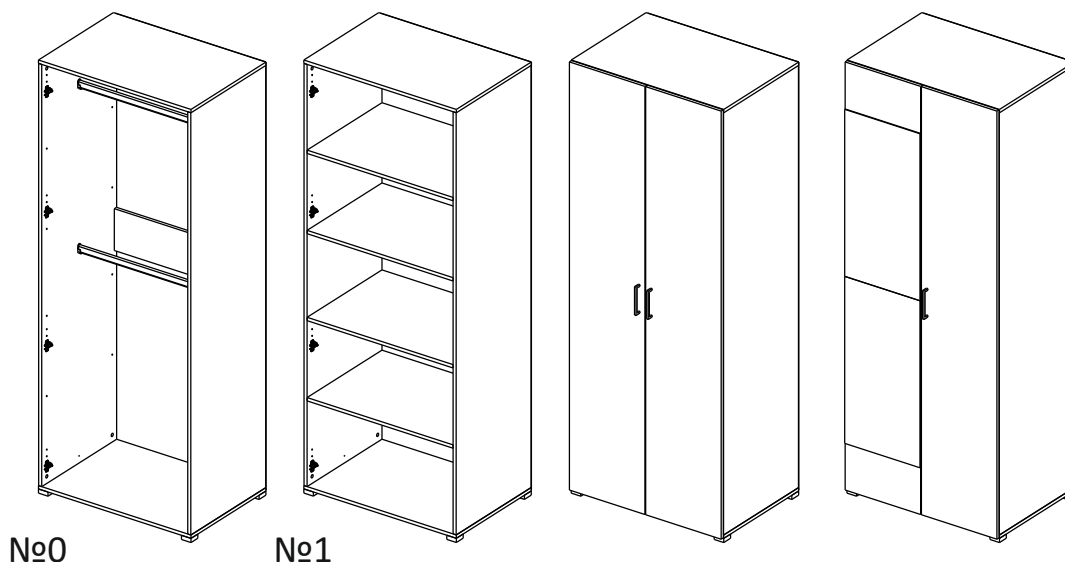
Шкаф/wardrobe 800; 900; 1000/ 2

Код ТН ВЭД ЕАЭС

9403 60 100 1
9403 90 300 0

отрезать
и приклеить

| | | |
|---|---|---|
|  |  |  |
| 800 | 2072 | 570 |
| 900 | 2072 | 570 |
| 1000 | 2072 | 570 |



35A2Ф / 2982

Комплектовочная ведомость / Set package sheet

| Упак/ Package | Наименование | Description | Размер / Size, mm | | | Кол-во/ Quantity | № |
|------------------|--------------|------------------------------|-------------------|----------|----------|---------------------|---|
| | | | 800 mm | 900 mm | 1000 mm | | |
| 1 | Фурнитура | Furniture/Cabinetry hardware | - | - | - | - | - |
| 2,1 | Боковина | Side | 549x2020 | 549x2020 | 549x2020 | 2 | 1 |
| 3 | Крыша | Top | 800x549 | 900x549 | 1000x549 | 2 | 2 |
| | Тяга | Connecting element | 766x200 | 866x200 | 966x200 | 1 | 3 |
| | Штанга | Wardrobe tube | 761 мм | 861 мм | 961 мм | 2 | 5 |

Продается отдельно/Sold separately

| | | | | | | | |
|---|------------|---------------------|----------|----------|----------|---|----|
| 4 | Полки | Shelves | 766x549 | 866x549 | 966x549 | 4 | 10 |
| 5 | Створка | Door | 396x2048 | 446x2048 | 496x2048 | 2 | 7 |
| | ДВП (клей) | Back element (glue) | 2048x396 | 2048x446 | 2048x496 | 2 | 8 |
| 6 | Зеркало | Mirror | 395x799 | 445x799 | 495x799 | 2 | 12 |

(PL) Instrukcja montażu

(CZ) Návod k montáži

(D) Montageanleitung

(GB) Assembly instruction

(F) Model d'emploi

(HU) Szerelési útmutató

(I) Istruzione di montaggio

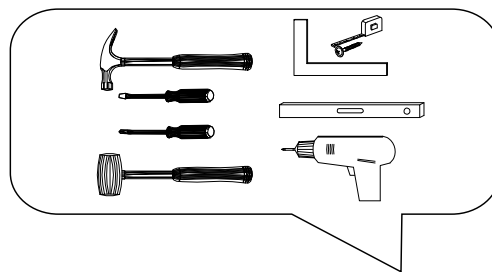
(NL) Handleiding voor de montage

(RU) Инструкция по монтажу

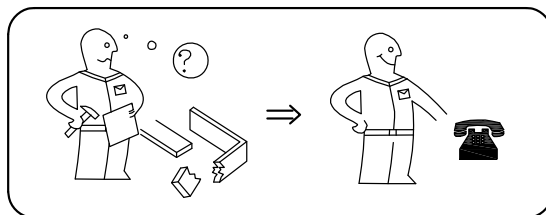
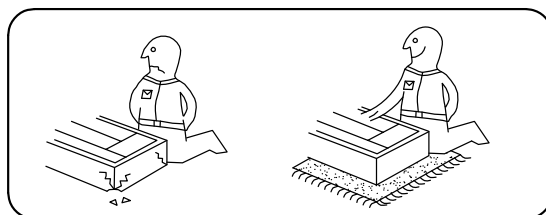
(RO) Instrucțiuni de montare

(SK) Návod k montáži

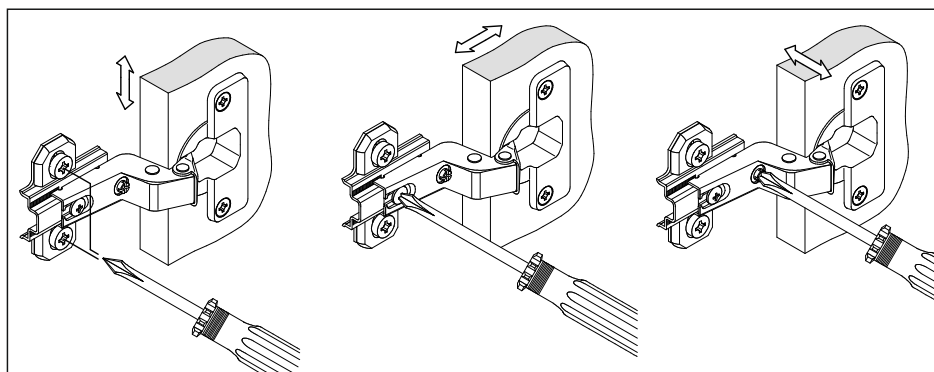
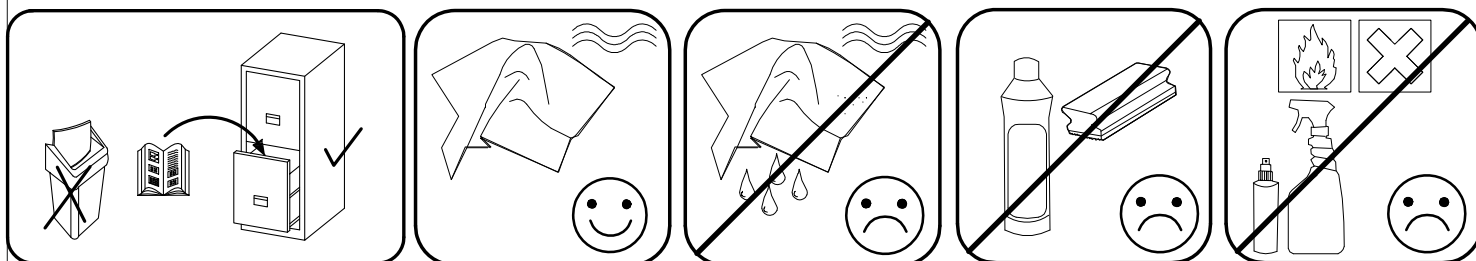
(TR) Montaj talimatı

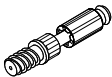




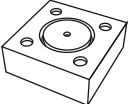
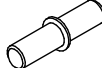


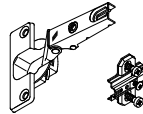
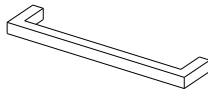



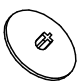
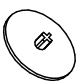





| ⚠ Uwaga • Upozornění • Achtung • Attention • Caution • Figyelem • Attenzione • Opgelet • Внимание • Atenție • Upozornenie • Dikkat ⚠ | |
|--|--|
| PL | Czyszczenie należy wykonać wyłącznie za pomocą ściereczki lub lekko nawilżonego ręcznika. Nie stosować środków czyszczących do szorowania. |
| CZ | Čistění je nutné vykonávat výhradně pomocí utěrky nebo lehce navlhčeného ručníku. Nepoužívejte čisticí prostředky obsahující abrazivní částice. |
| D | Bitte nur mit einem Staubtuch oder leicht feuchtem Lappen reinigen. Keine scheuernden Putzmittel verwenden. |
| GB | Please only clean with a duster or a damp cloth. Do not use any abrasive cleaners. |
| F | Le nettoyage se fait uniquement à l'aide d'un torchon ou d'une serviette légèrement mouillée. |
| HU | A tisztítás kizárólag törölrőruha vagy enyhén nedvesített törölköző segítségével végezhető. Súroló hatású tisztítószerket nem szabad használni. |
| I | Pulire esclusivamente con un panno o un asciugamano umido. |
| NL | Reinig alleen met een stofdoek of een lichtjes vochtige doek. Gebruik geen schurende poetsmiddelen. |
| RU | Очищайте от пыли тряпкой или слегка влажной ветошью. Не допускается применение чистящих средств, не предназначенных для ухода за мебелью. |
| RO | Curățarea trebuie efectuată numai cu o cârpă sau cu un prosop ușor umezit. Nu utilizați agenți de curățare abrazivi. |
| SK | Čistení je nutné vykonávat výhradně pomocí utěrky nebo ľahko zvlhnutým ručníkom. Nepoužívajte čistiaci prostriedky obsahujúci abrazívni častice. |
| TR | Lütfen sadece bir toz bezilye veya hafif nemli yumuşak bir bezle siliniz. Aşındırıcı temizlik malzemeleri kullanmayınız. |

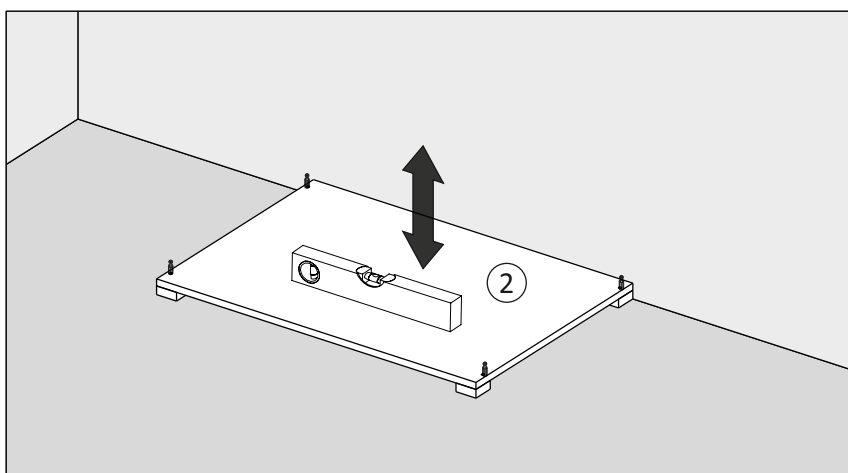
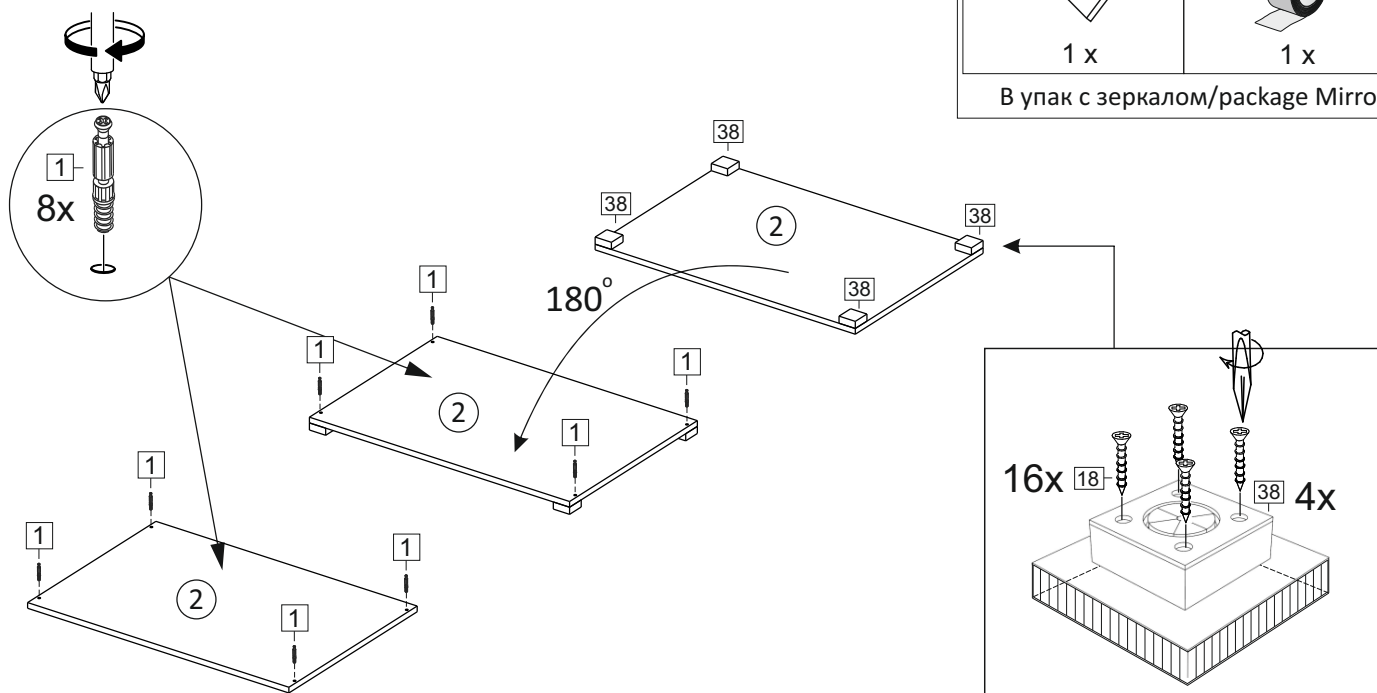


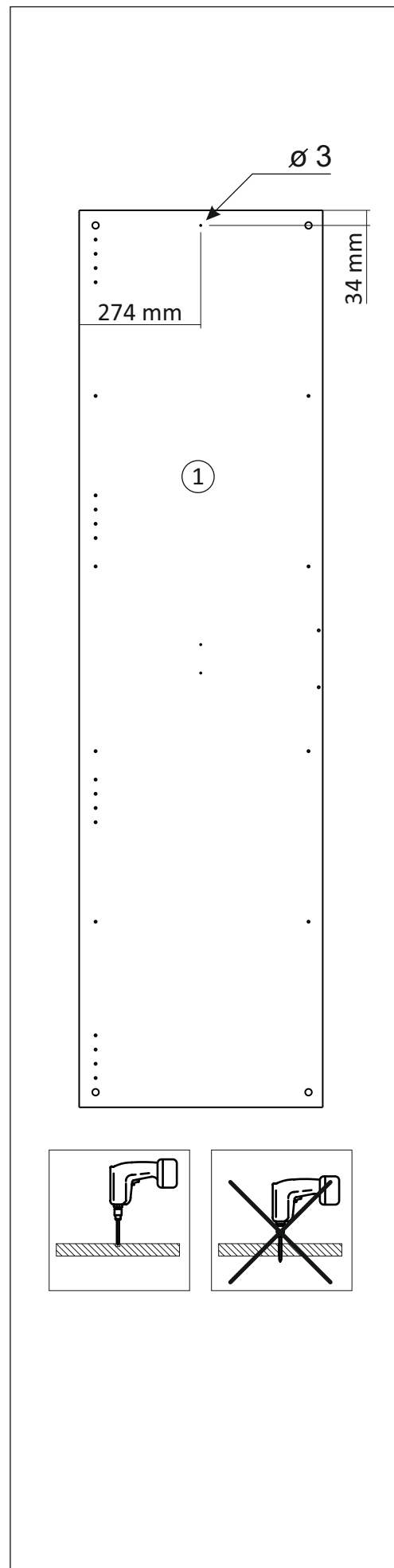
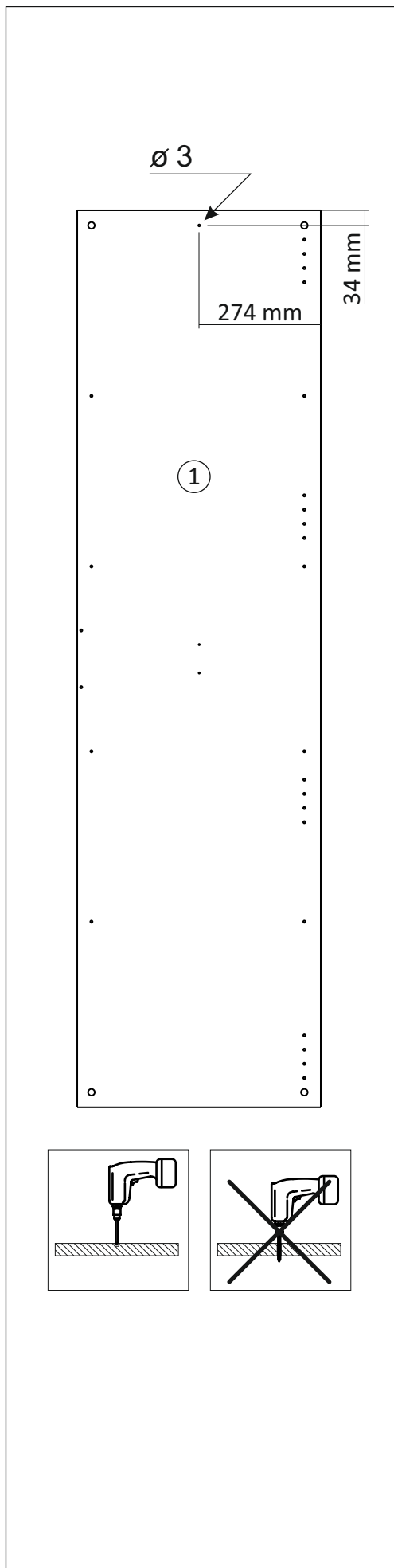
**Karta serwisowa • Servisní list • Service Karte • Service card • Carte de service • Szervizkártya
Scheda di servizio • Service kaart • Сервисная карта • Fisa service • Servisný list • Servis karti**

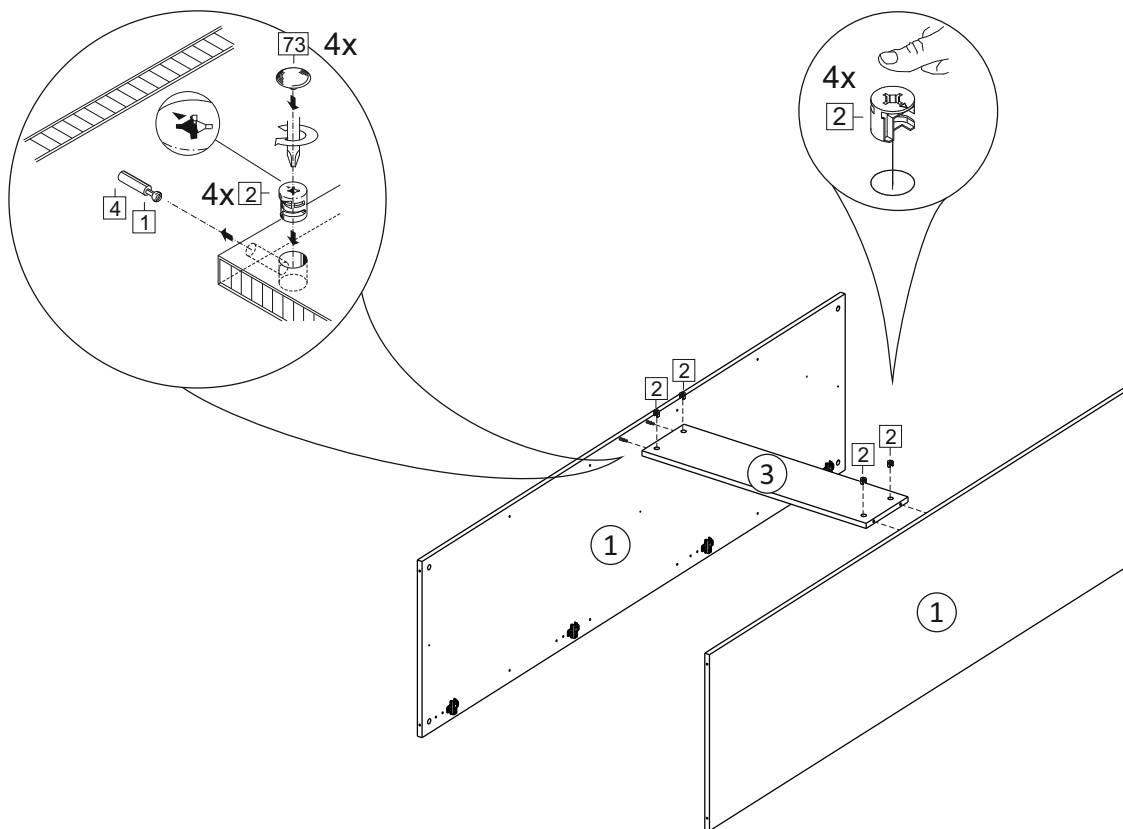
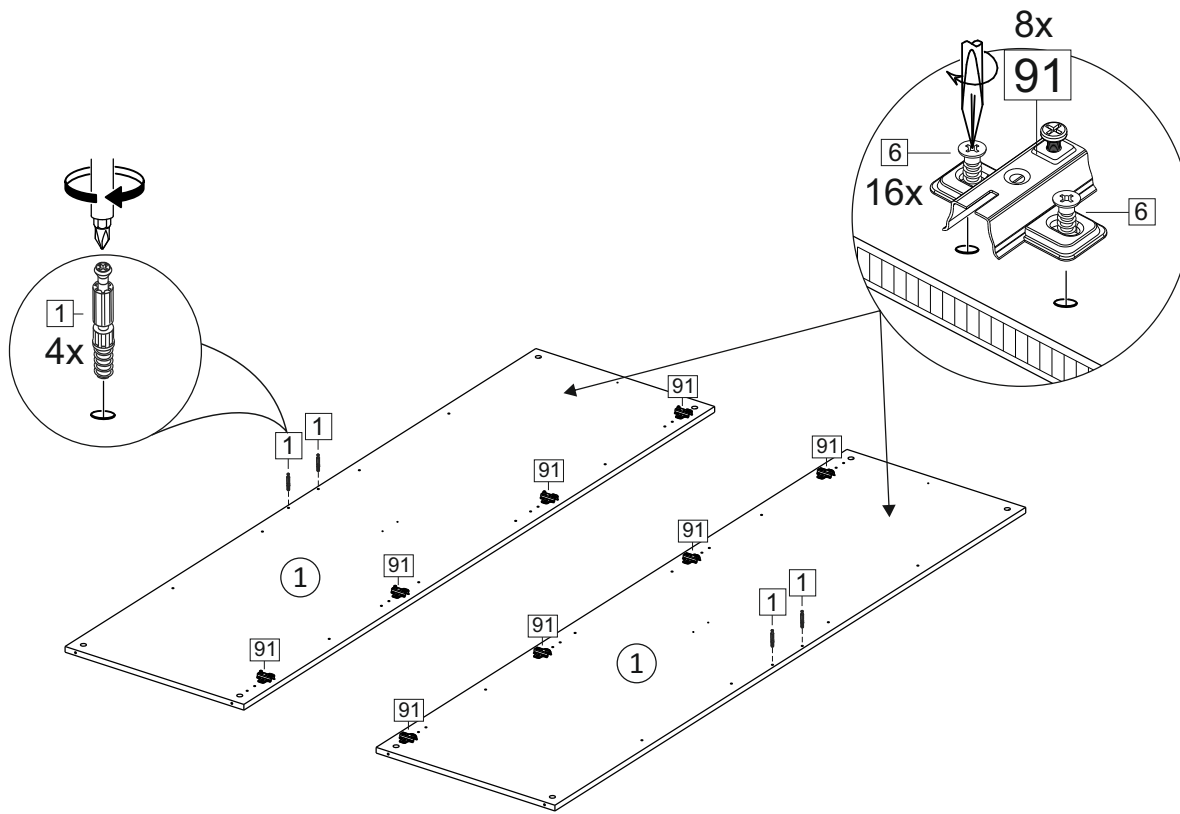


| | | | | | | | | | | | |
|---|--------|---|--------|---|----------|---|---------|---|------------|---|--------|
| 1 | | 2 | | 6 | 6,3x10,5 | 15 | | 18 | 3,5x15 | 38 | |
|  | |  | |  | |  | |  | |  | |
| 12 x | | 12 x | | 16 x | | 1 x | | 40 x | | 4 x | |
| 39 | DUPLO | 48 | 2x20 | 49 | | 91 | Hinge A | 126 | C42 128 mm | 71 | ∅ 5 mm |
|  | |  | |  | |  | |  | |  | |
| 16 x | | 50 x | | 4 x | | 8 x | | 2 x | | 32 x | |
| 133 | ∅ 5 mm | 134 | ∅ 5 mm | 73 | | 131 | | 132 | | | |
|  | |  | |  | |  | |  | | | |
| 32 x | | 32 x | | 12 x | | 12 x | | 12 x | | | |

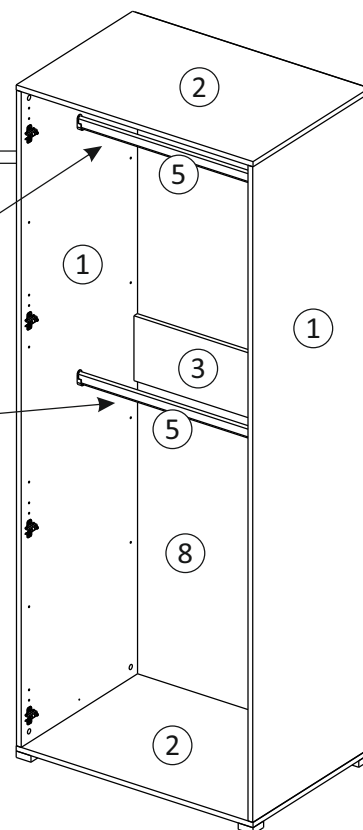
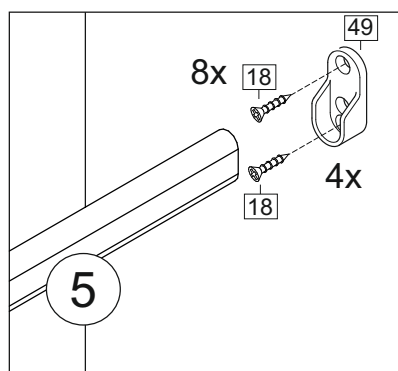
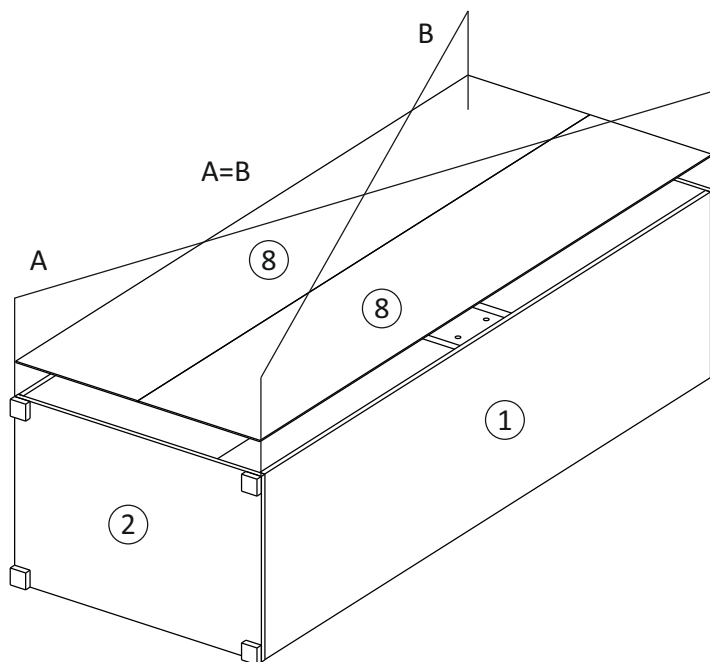
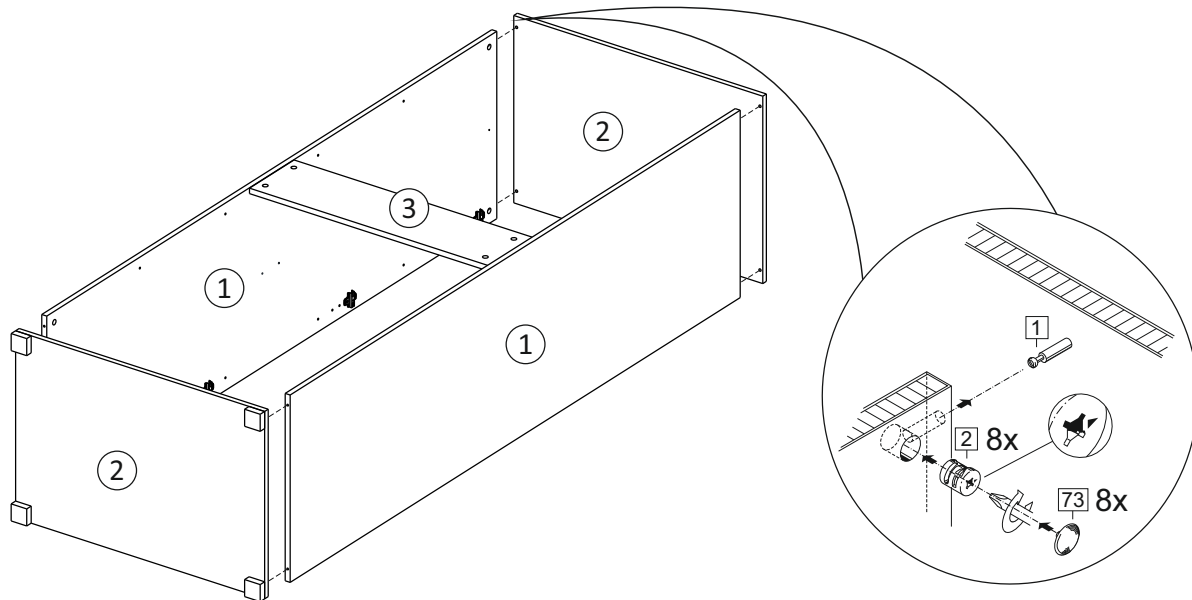
| | | |
|---|----|---|
| 77 | 83 | 2m |
|  | |  |
| 1 x | | 1 x |
| В упаковке с зеркалом/package Mirror | | |

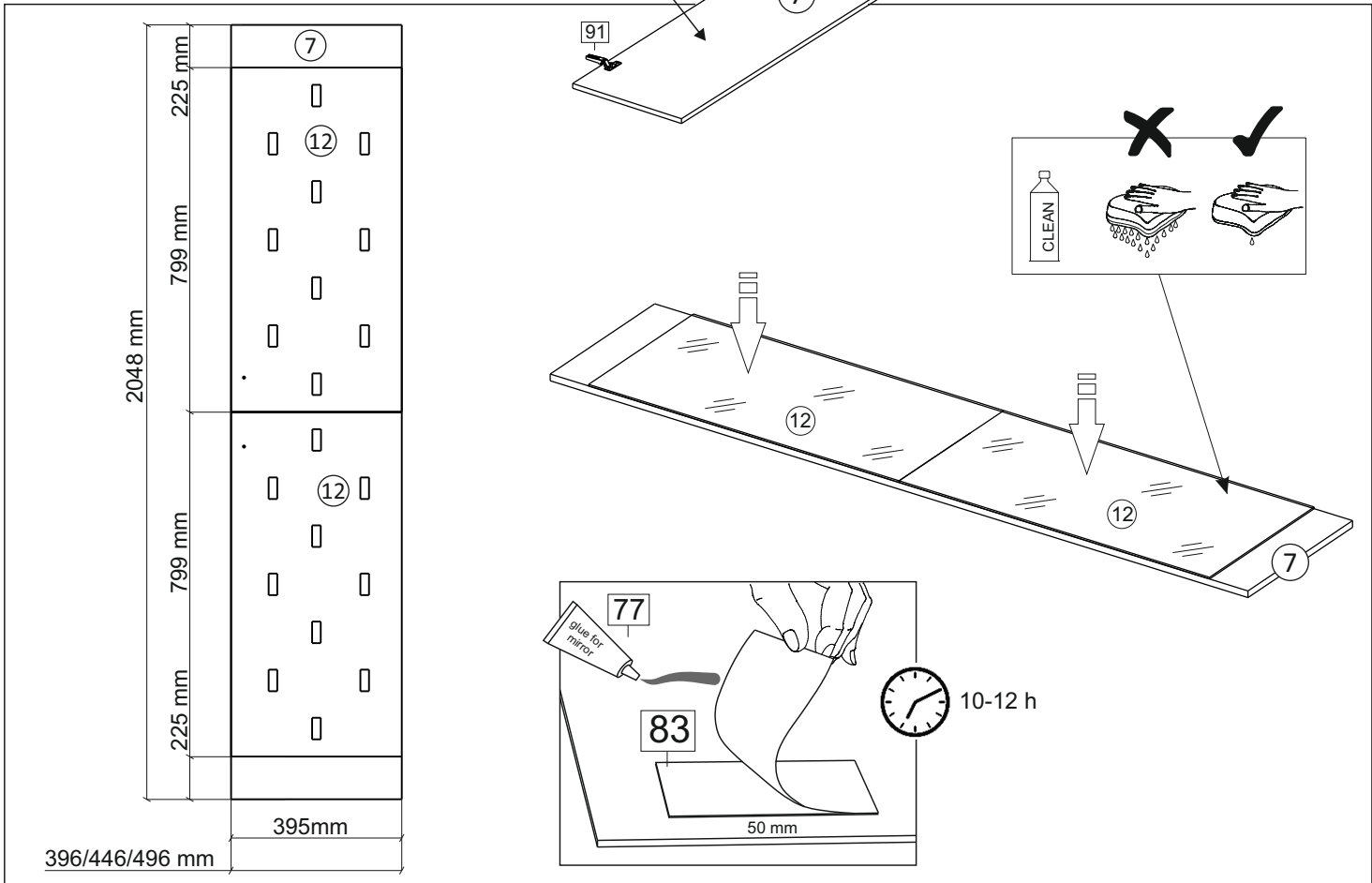
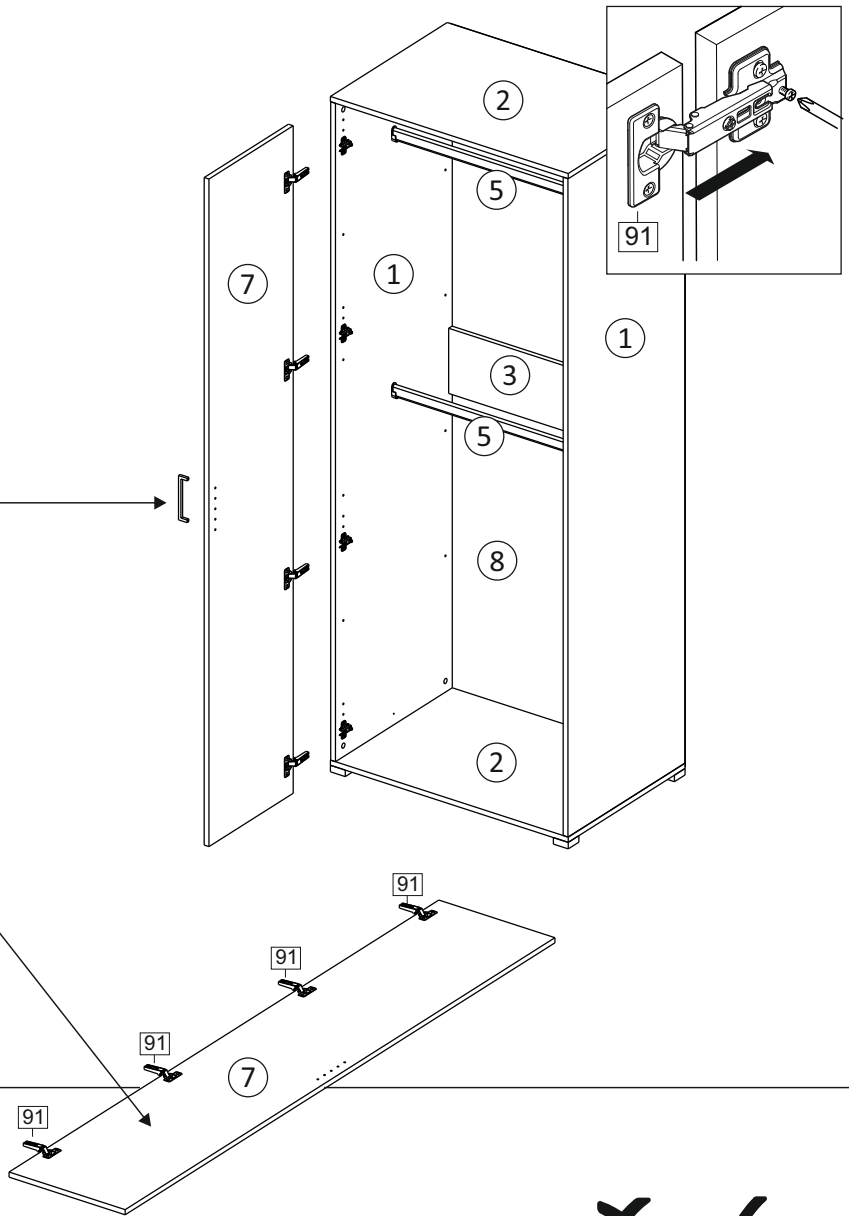
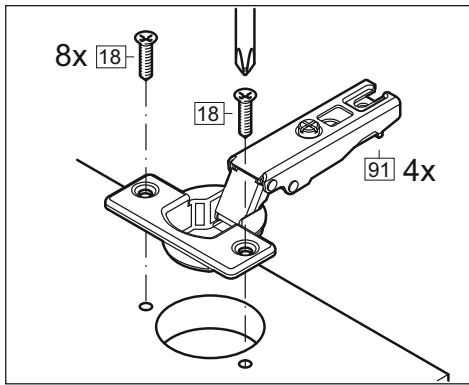
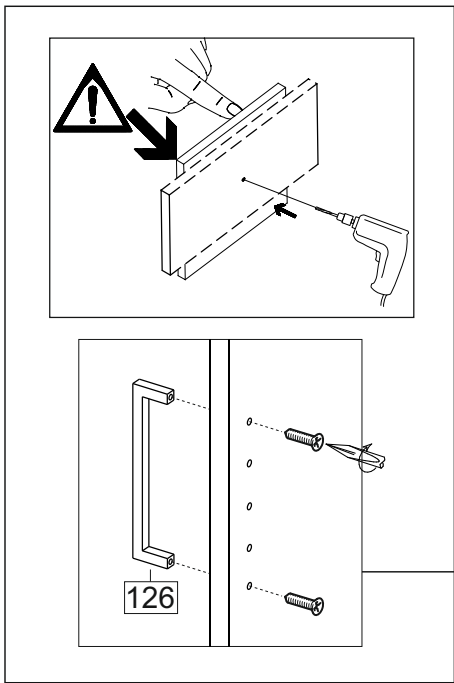


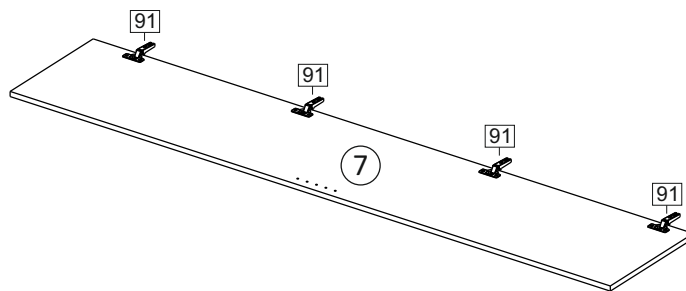
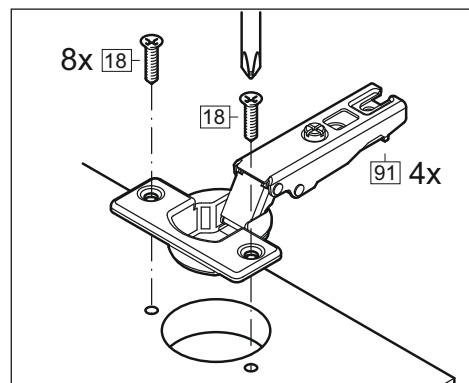
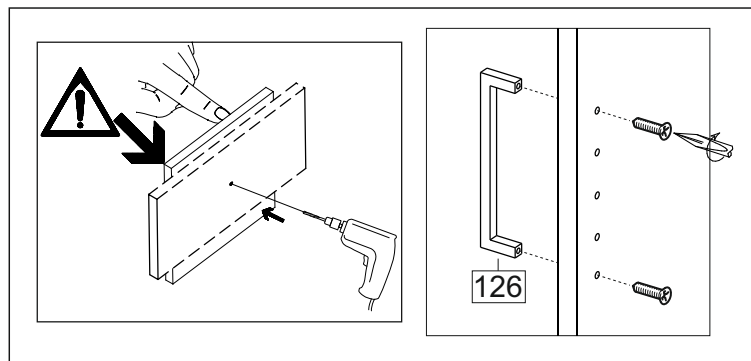
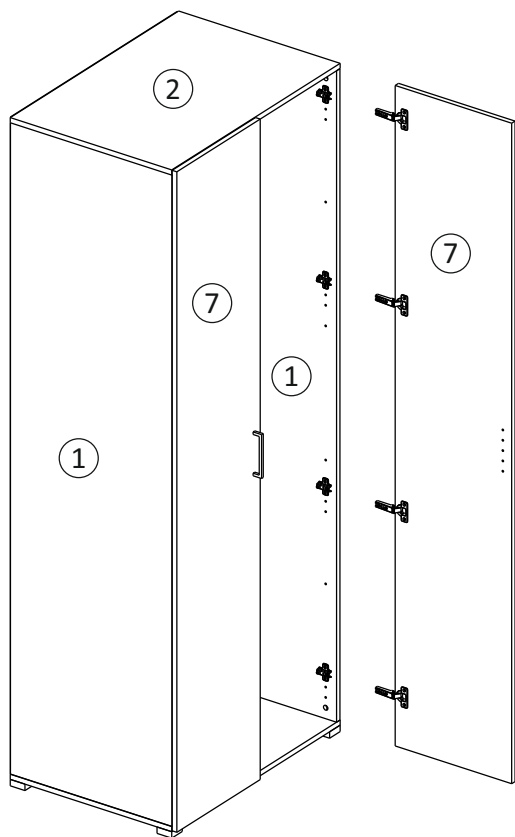




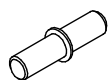
6







39 DUPLO



16 x

