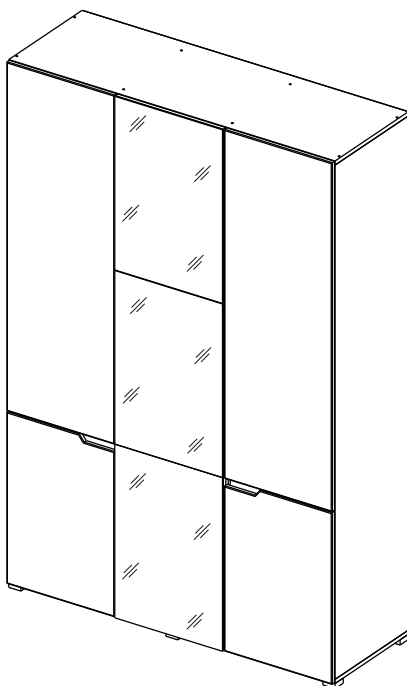


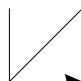

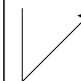
Шкаф АНТАЛИЯ 3 ств / wardrobe ANTALYA 3 door

Код ТН ВЭД ЕАЭС

9403 60 100 1
9403 90 300 0

отрезать
и приклеить



| | | |
|-------------------------------------------------------------------------------------|-------------------------------------------------------------------------------------|-------------------------------------------------------------------------------------|
|  |  |  |
| 1350 | 2030 | 466 |

корпус [24A0BШ32522
24A0CШ32529

фасад [24A0ФБШ32536
24A0ФГШ32543

Комплектовочная ведомость / Set package sheet

| Упак/ Package | Наименование | Description | Décor | | Размер/ Size, mm | Кол-во/ Quantity | № |
|------------------|---------------|---------------------|--------|-------|---------------------|---------------------|--------|
| | | | Sonoma | Wenge | | | |
| 1 | Фурнитура | Furniture/Cabinetry | - | - | - | 1 | - |
| 2 | Бок левый | Side left | Sonoma | Wenge | 1978x446 | 1 | 3 |
| | Бок левый ср | Side left middle | | | 1978x446 | 1 | 4 |
| | Бок правый ср | Side right middle | | | 1978x446 | 1 | 5 |
| | Бок правый | Side right | | | 1978x446 | 1 | 6 |
| | ХДФ | Back element | | | 681x447 | 2 | 37 |
| | ХДФ | Back element | | | 1323x447 | 2 | 38 |
| | ХДФ | Back element | | | 409x448 | 2 | 39 |
| 3 | Крыша | Top | Sonoma | Wenge | 446x1350 | 2 | 11 |
| | Вязка | Connecting element | | | 426x446 | 2 | 12 |
| | Вязка | Connecting element | | | 434x446 | 2 | 13 |
| | Полка | Shelves | | | 426x446 | 2 | 19 |
| | Полка | Shelves | | | 434x446 | 2 | 20 |
| | Тяга | Connecting element | | | 60x426 | 2 | 22 |
| | Створка ЛДСП | Door | | | 2006x446 | 1 | 25 |
| | Штанга | Wardrobe tube | | | - | - | 420 мм |

Продается отдельно/Sold separately

| Упак/ Package | Наименование | Description | Décor | | Размер/ Size, mm | Кол-во/ Quantity | № |
|------------------|----------------|-------------|------------|-------------|---------------------|---------------------|----|
| | | | White soft | Grafit soft | | | |
| 1 | Створка левая | Door left | White soft | Grafit soft | 660x446 | 1 | 28 |
| | Створка правая | Door right | | | 660x446 | 1 | 29 |
| | Створка | Door | | | 1342x446 | 2 | 30 |
| 2 | Зеркало | Mirror | - | - | 668x446 | 3 | 45 |

(PL) Instrukcja montażu

(CZ) Návod k montáži

(D) Montageanleitung

(GB) Assembly instruction

(F) Model d'emploi

(HU) Szerelési útmutató

(I) Istruzione di montaggio

(NL) Handleiding voor de montage



(RU) Инструкция по монтажу

(RO) Instrucțiuni de montare

(SK) Návod k montáži

(TR) Montaj talimatı



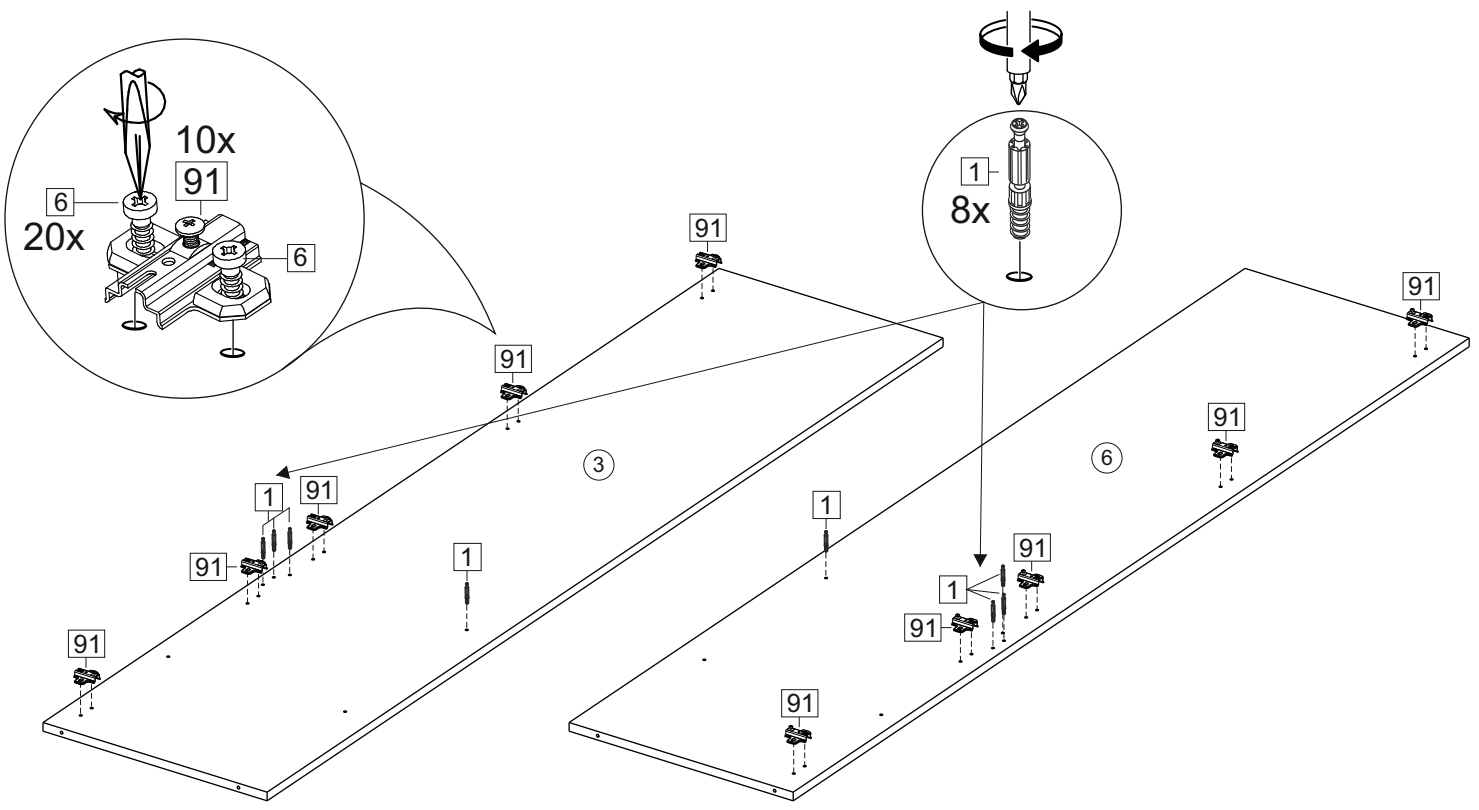
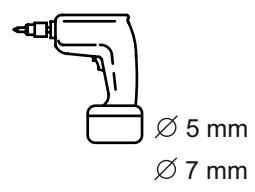
| ⚠ Uwaga • Upozornění • Achtung • Attention • Caution • Figyelem Attenzione • Opgelet • Внимание • Atenție • Upozornenie • Dikkat ⚠ | |
|---------------------------------------------------------------------------------------------------------------------------------------|----------------------------------------------------------------------------------------------------------------------------------------------------|
| PL | Czyszczenie należy wykonać wyłącznie za pomocą ściereczki lub lekko nawilżonego ręcznika. Nie stosować środków czyszczących do szorowania. |
| CZ | Čistění je nutné vykonávat výhradně pomocí utěrky nebo lehce navlhčeného ručníku. Nepoužívejte čisticí prostředky obsahující abrazivní částice. |
| D | Bitte nur mit einem Staubtuch oder leicht feuchtem Lappen reinigen. Keine scheuernden Putzmittel verwenden. |
| GB | Please only clean with a duster or a damp cloth. Do not use any abrasive cleaners. |
| F | Le nettoyage se fait uniquement à l'aide d'un torchon ou d'une serviette légèrement mouillée. |
| HU | A tisztítás kizárólag törölrőruha vagy enyhén nedvesített törölköző segítségével végezhető. Súroló hatású tisztítószereket nem szabad használni. |
| I | Pulire esclusivamente con un panno o un asciugamano umido. |
| NL | Reinig alleen met een stofdoek of een lichtjes vochtige doek. Gebruik geen schurende poetsmiddelen. |
| RU | Очищайте от пыли тряпкой или слегка влажной ветошью. Не допускается применение чистящих средств, не предназначенных для ухода за мебелью. |
| RO | Curățarea trebuie efectuată numai cu o cârpă sau cu un prosop ușor umezit. Nu utilizați agenți de curățare abrazivi. |
| SK | Čistení je nutné vykonávať výhradne pomocí utierky alebo ľahko zvlhnutým ručníkom. Nepoužívajte čistiace prostriedky obsahujúci abrazívni častice. |
| TR | Lütfen sadece bir toz beziyile veya hafif nemli yumuşak bir bezle siliniz. Aşındırıcı temizlik malzemeleri kullanmayınız. |



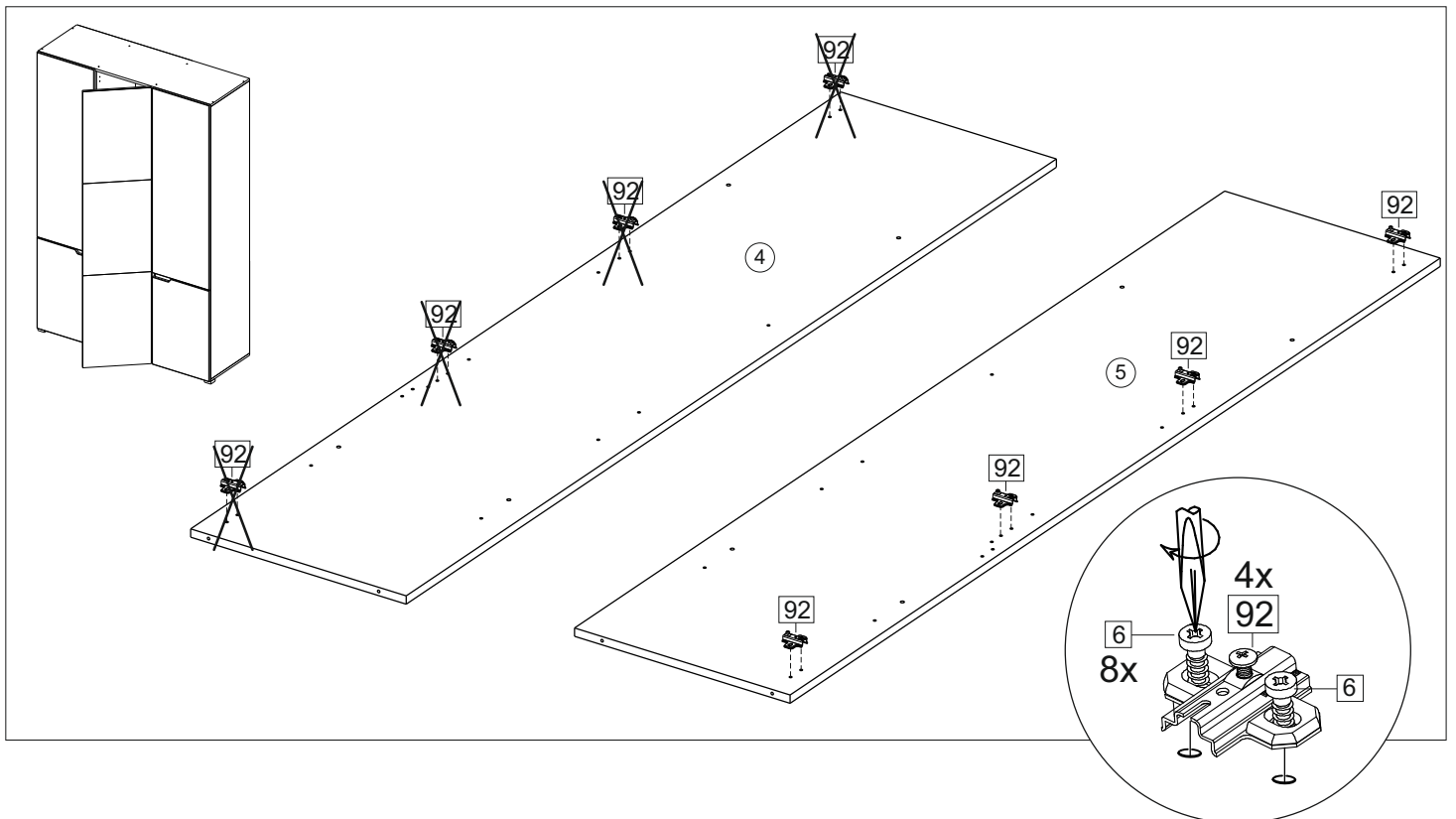
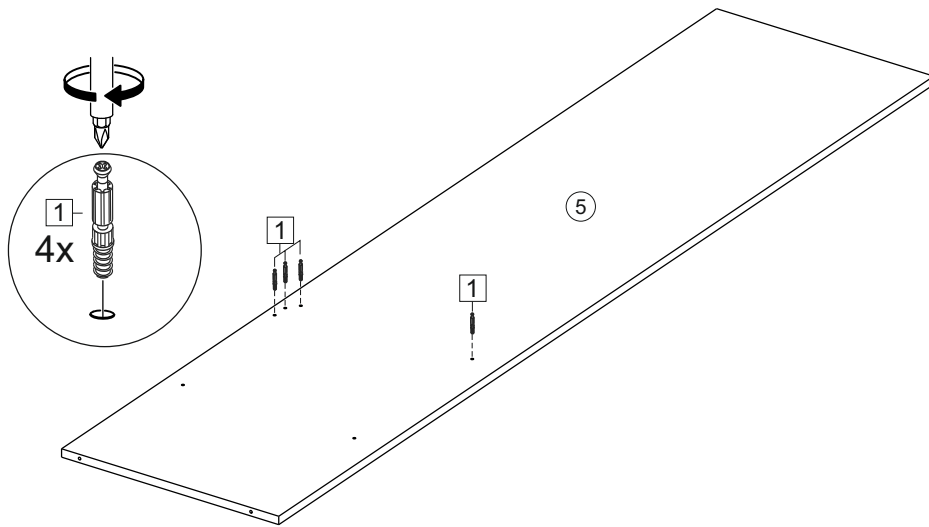
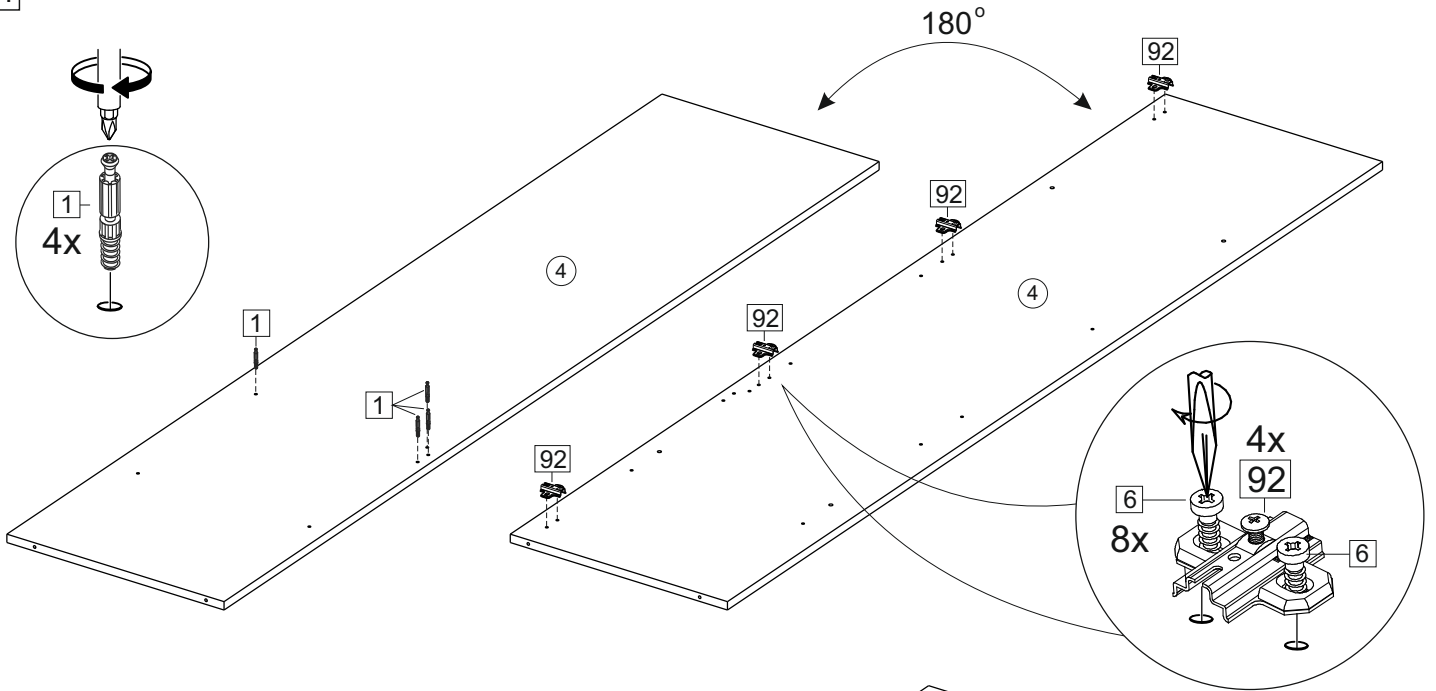
**Karta serwisowa • Servisní list • Service Karte • Service card • Carte de service • Szervizkártya
Scheda di servizio • Service kaart • Сервисная карта • Fisa service • Servisný list • Servis karti**

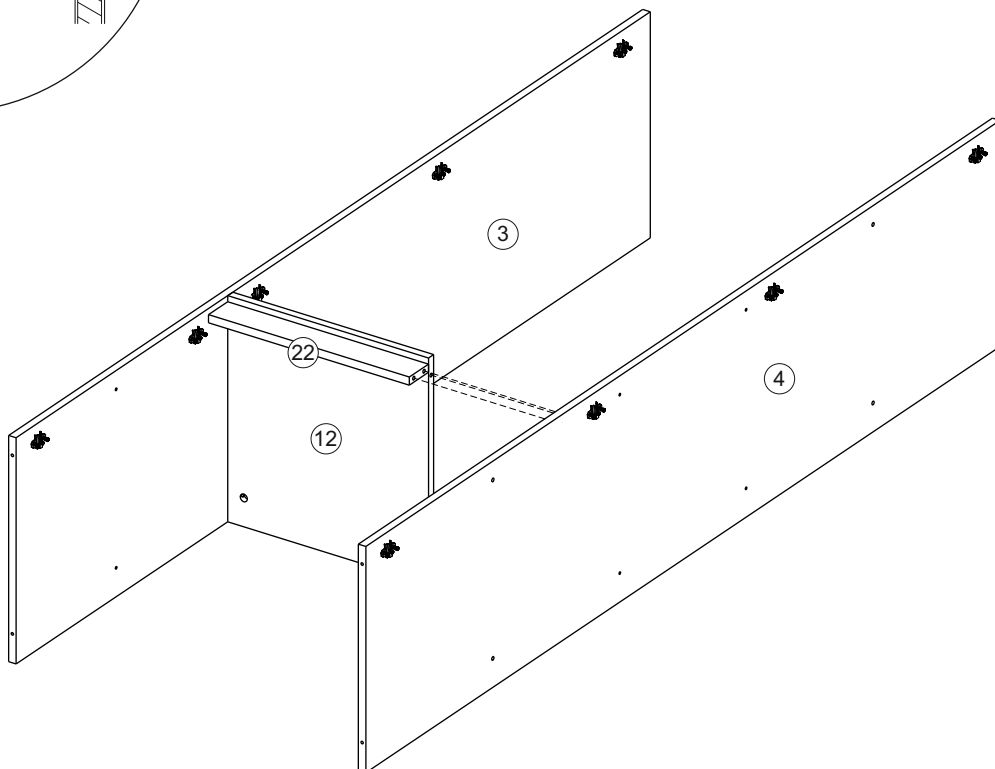
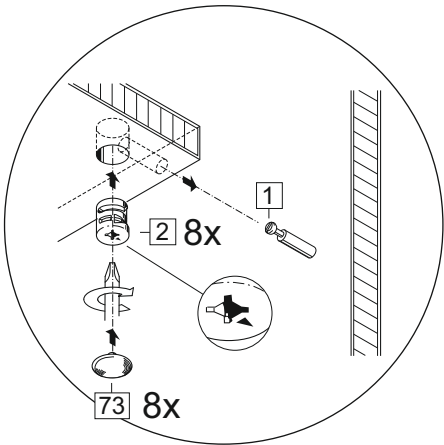
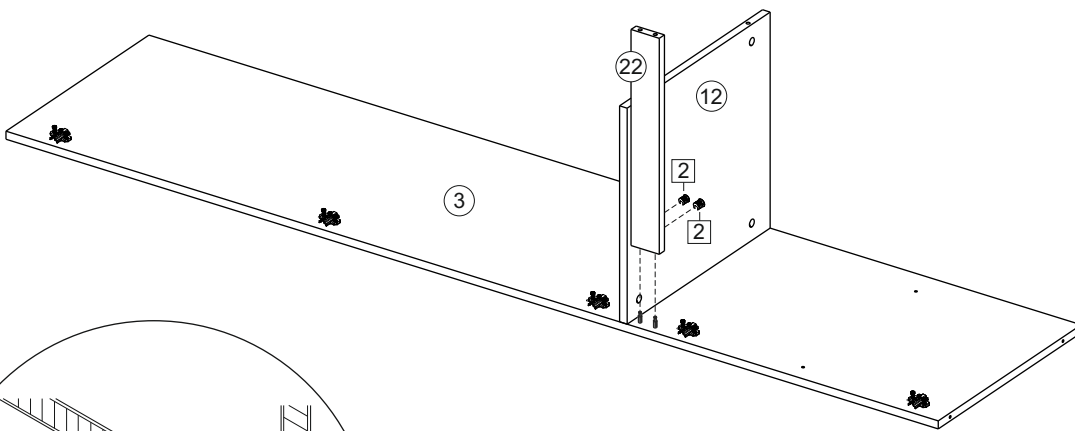
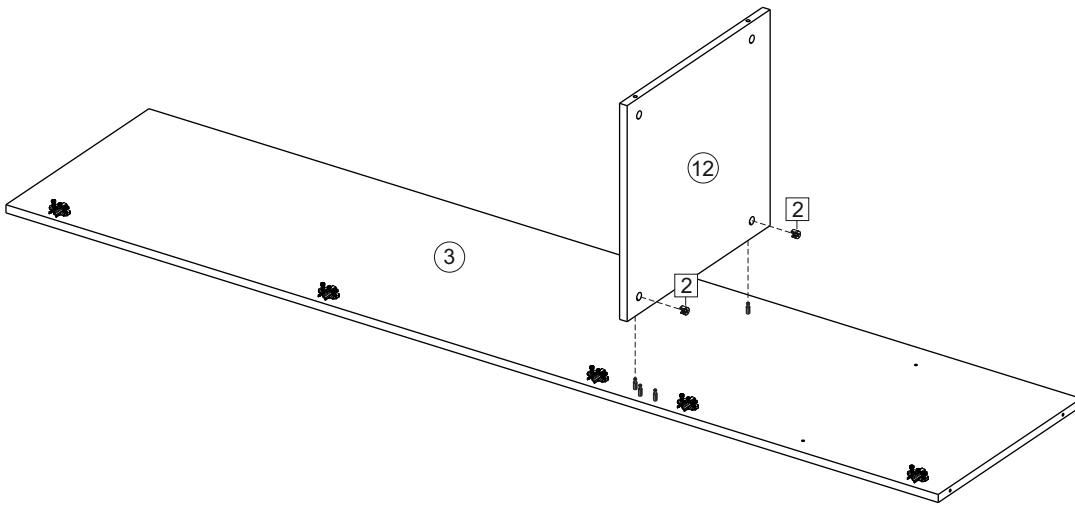


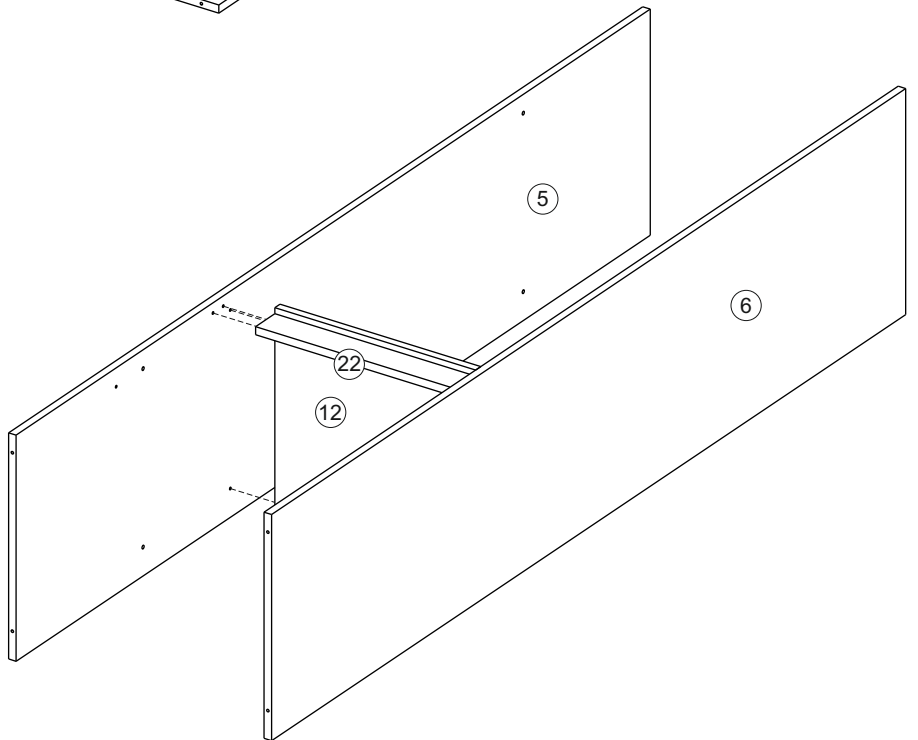
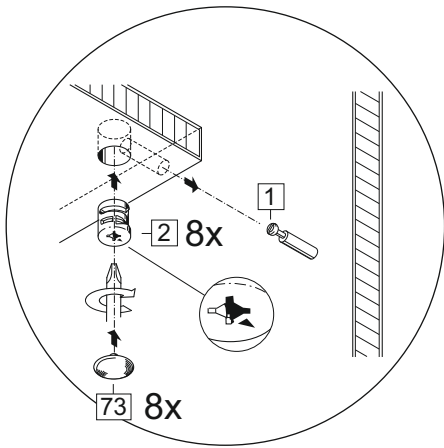
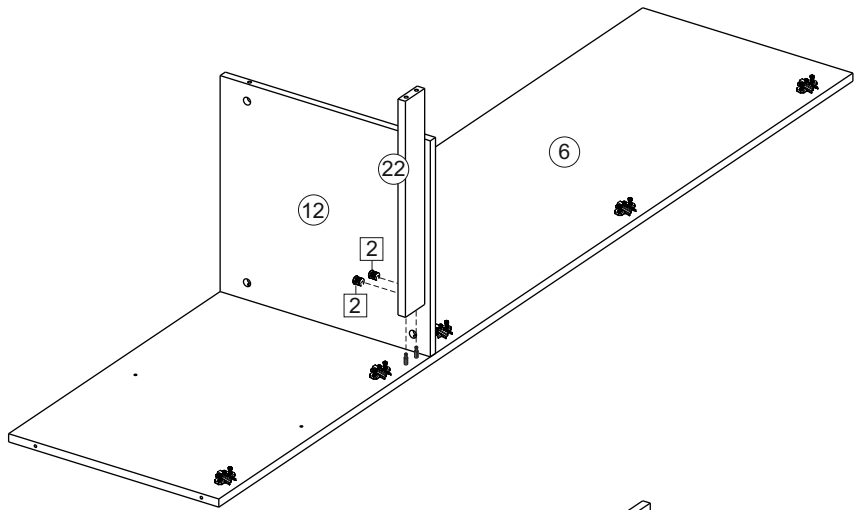
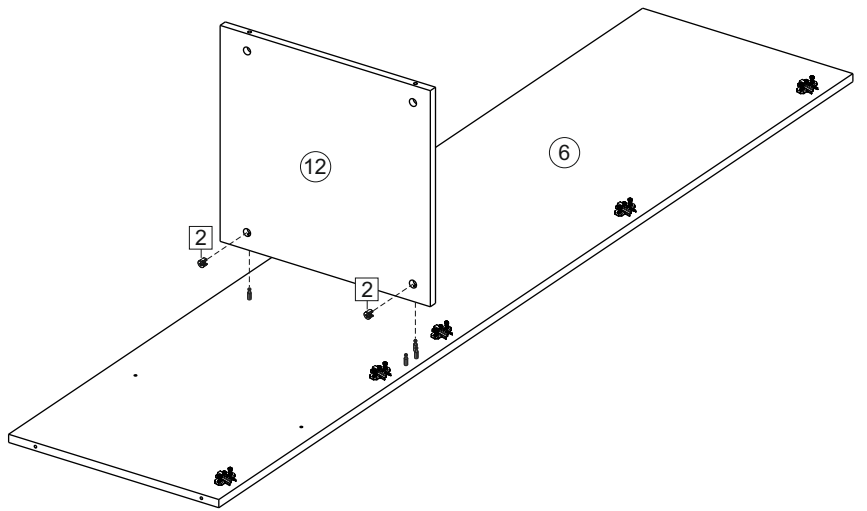
| | | | | | | | | | | | |
|------|------|------|----------|------|--------|------|------|------|----|------|--|
| 5 | 7x50 | 6 | 6,3x10,5 | 18 | 3,5x15 | 48 | 2x20 | 15 | | 73 | |
| | | | | | | | | | | | |
| 24 x | | 28 x | | 44 x | | 70 x | | 1 x | | 16 x | |
| 92 | B | 38 | | 72 | | 71 | | 1 | | 2 | |
| | | | | | | | | | | | |
| 4 x | | 6 x | | 16 x | | 20 x | | 16 x | | 16 x | |
| 91 | A | 77 | | 49 | | 45 | | 83 | 2m | 39 | |
| | | | | | | | | | | | |
| 10 x | | 1 x | | 4 x | | 12 x | | 3 x | | 16 x | |
| 42 | | 14 | 3,5x30 | | | | | | | | |
| | | | | | | | | | | | |
| 2 x | | 6 x | | | | | | | | | |

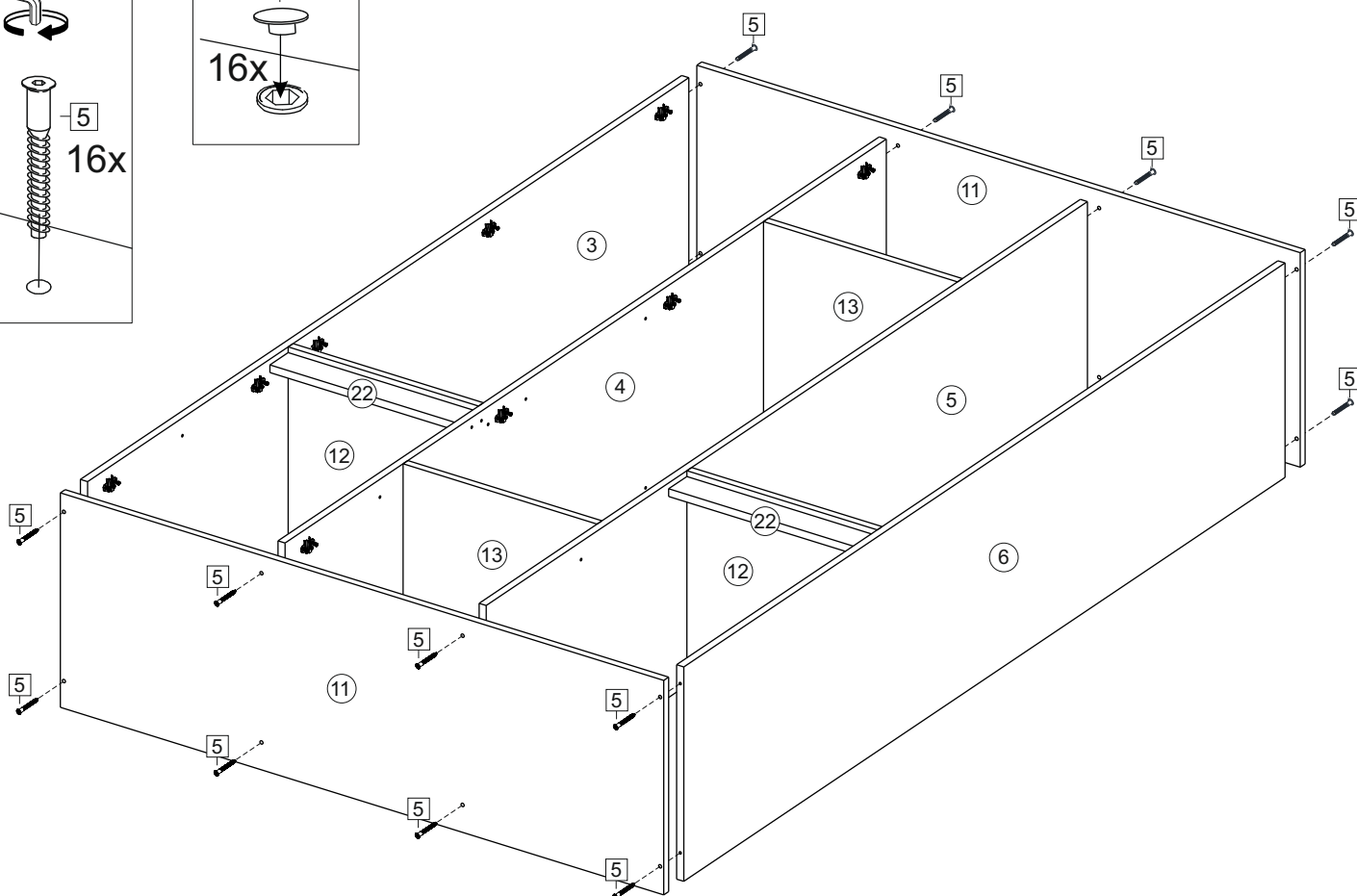
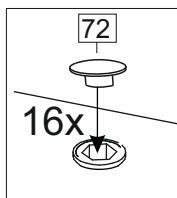
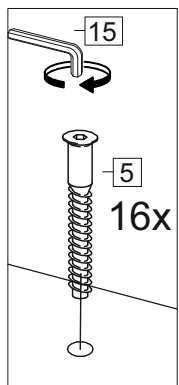
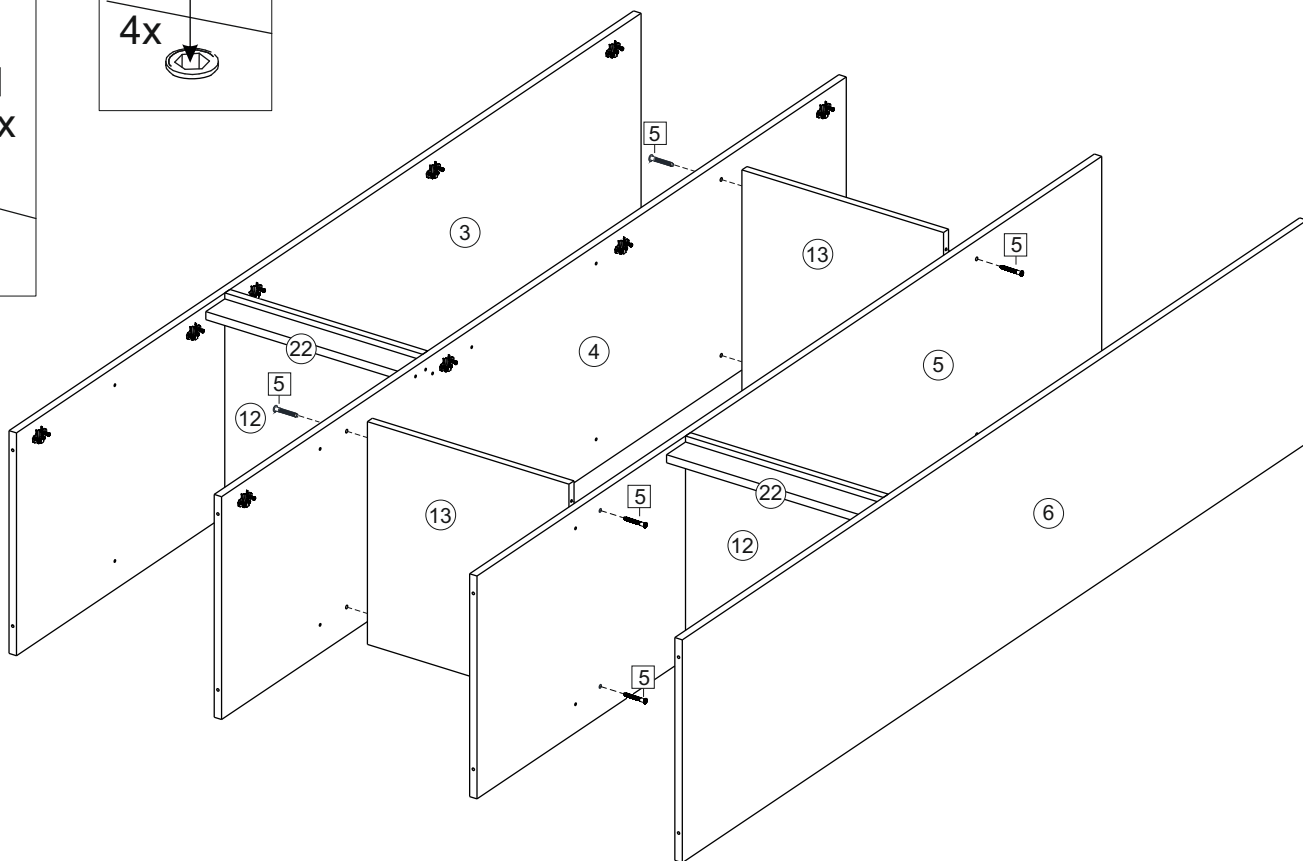
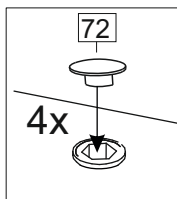
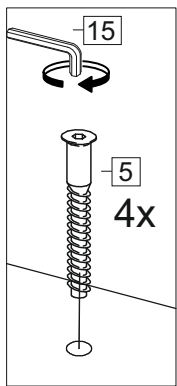


4





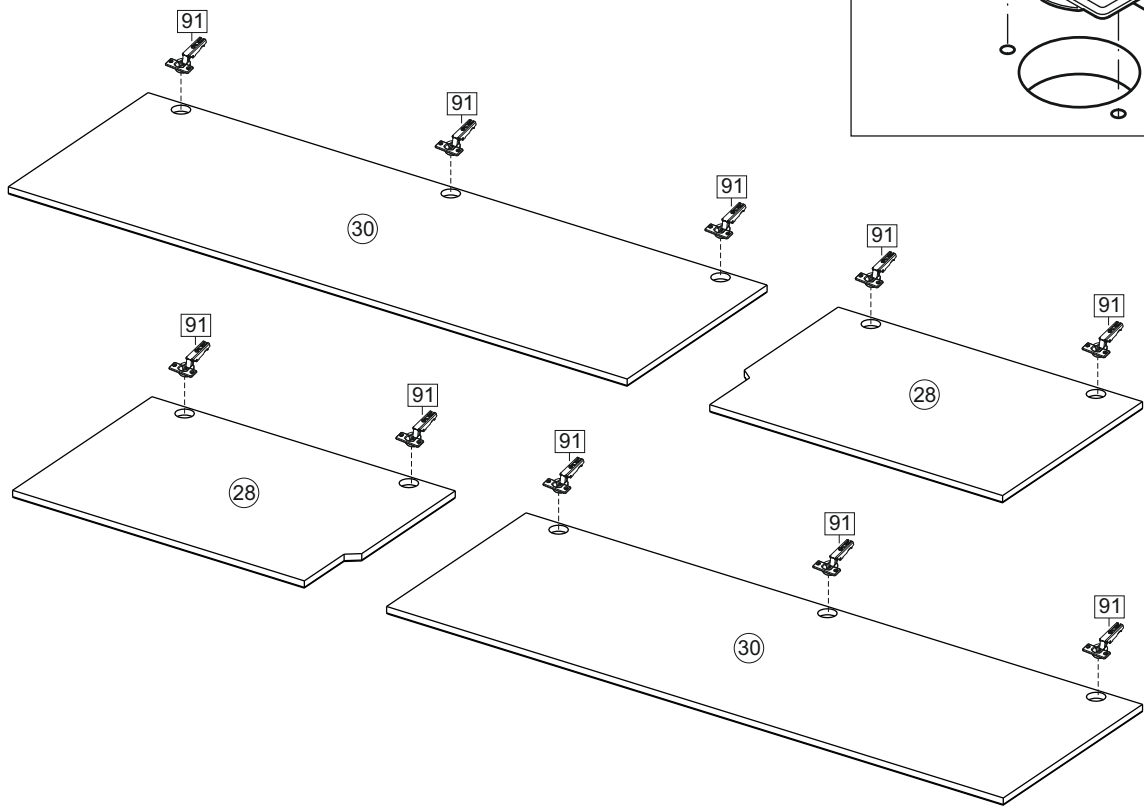
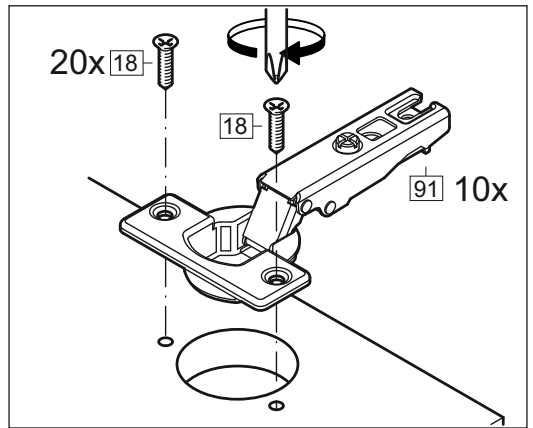
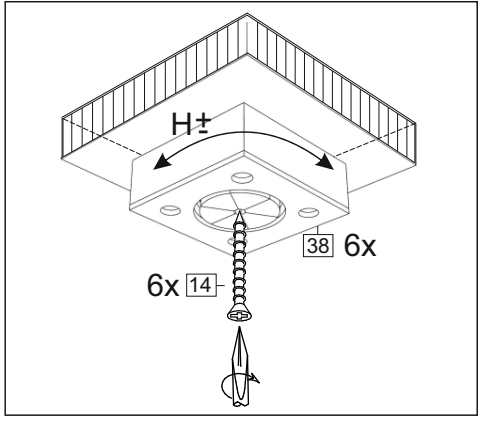
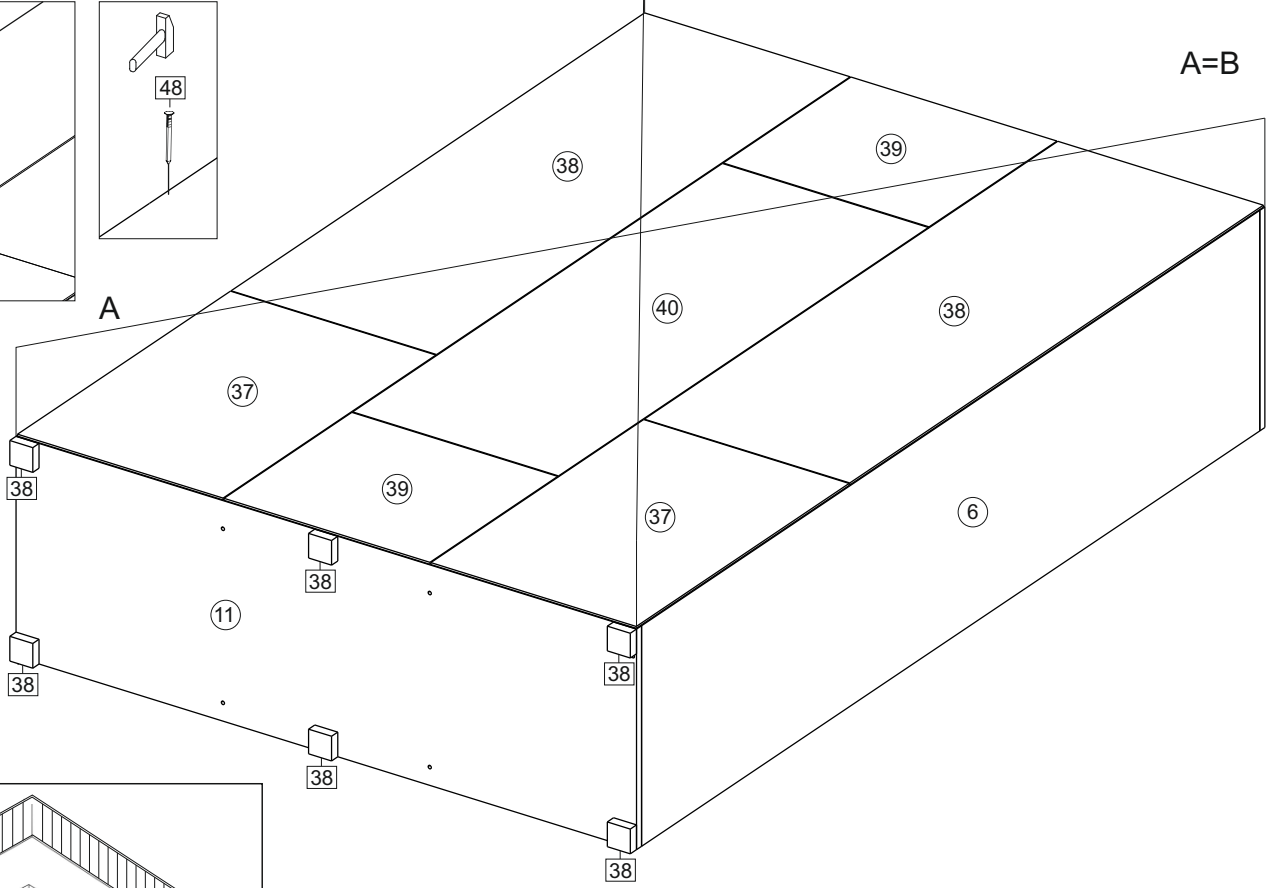
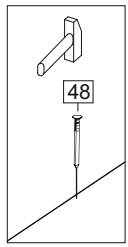
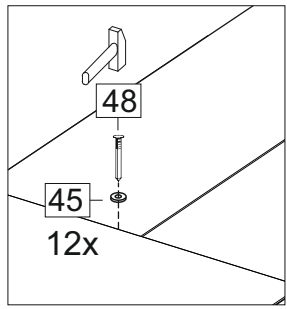


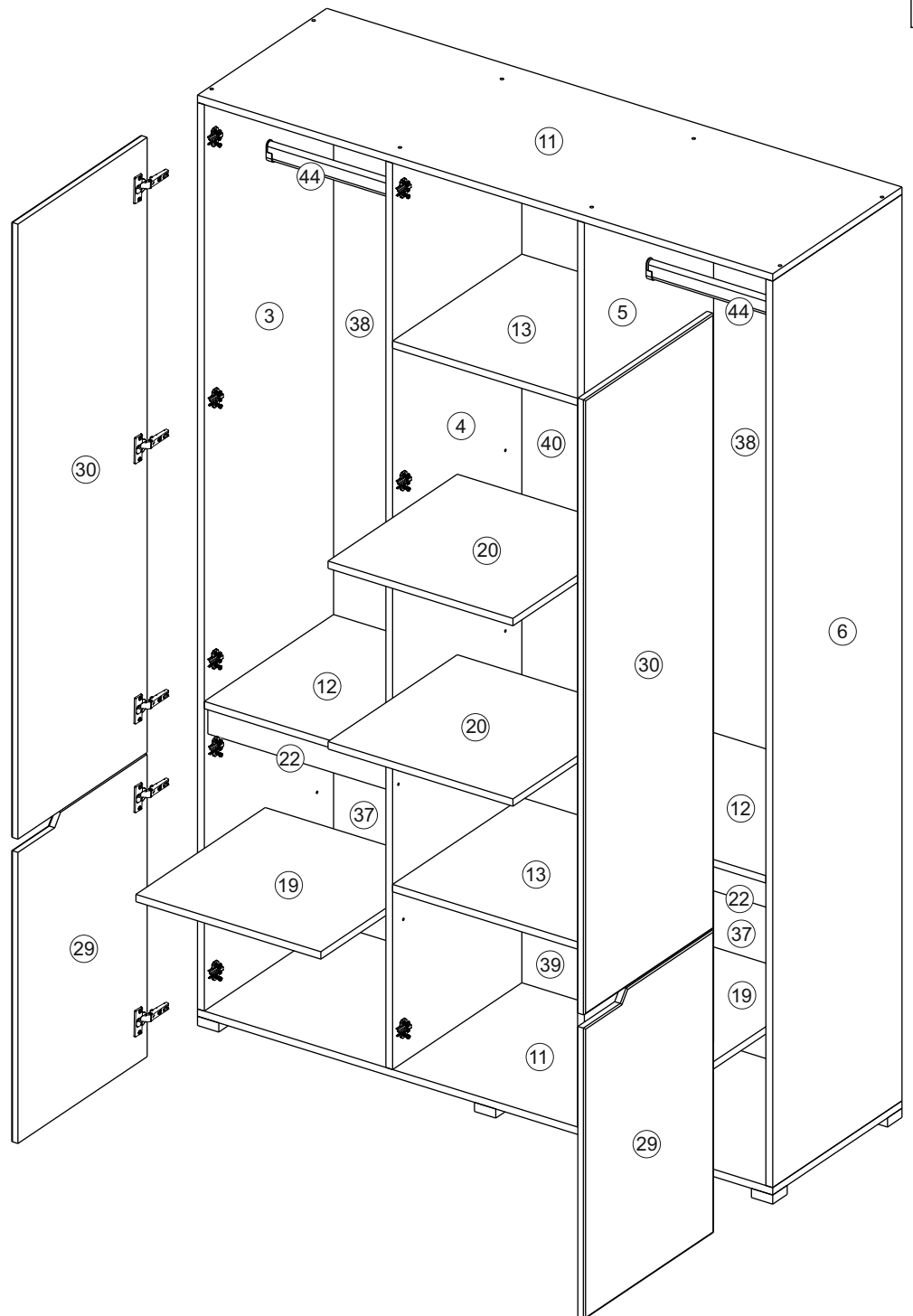
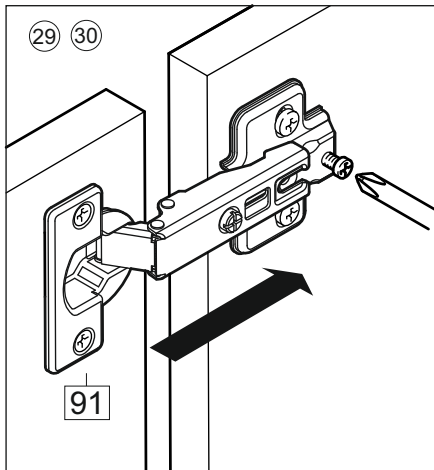
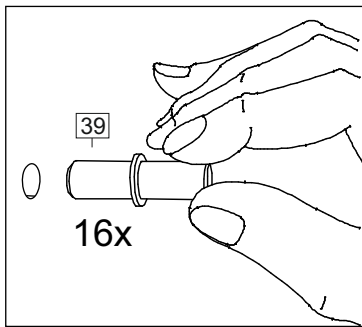
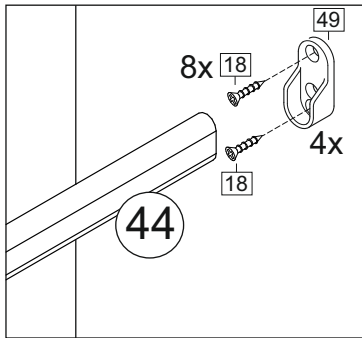


8

B

A=B





10

