

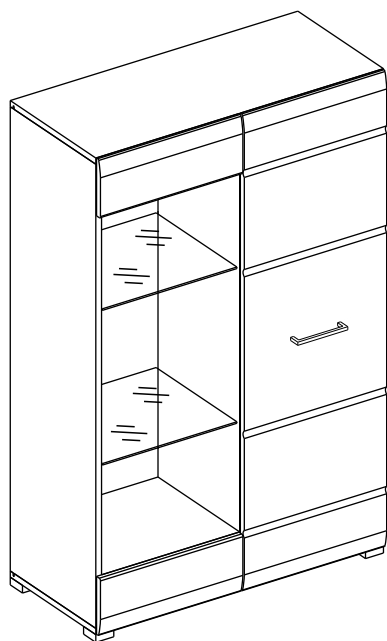
## Стеллаж НЕНСИ / Rack NANCY

Код ТН ВЭД ЕАЭС

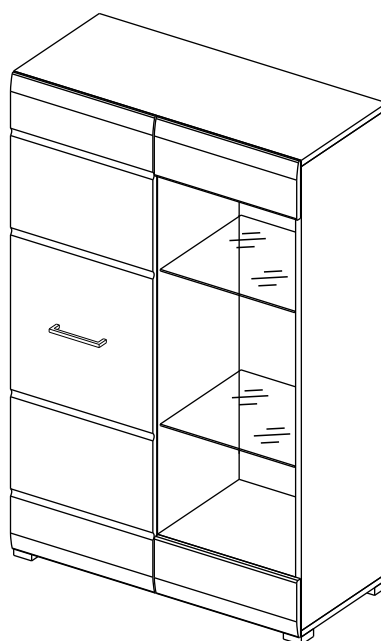
9403 60 100 1  
9403 90 300 0

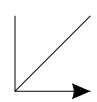
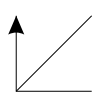
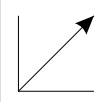
отрезать  
и приклеить

Правое исполнение/  
Right



Левое исполнение/  
Left



		
800	1255	366

корпус [ 39НВС / 2554  
39НЯС / 2576  
39НДС / 2565  
фасад [ 39ФБС / 2587  
39ФУС / 2828

Oak gold - Дуб золотой  
Ash light - Ясень светл

## Комплектовочная ведомость / Set package sheet

Упак/ Package	Наименование	Description	Décor			Размер/ Size, mm	Кол-во/ Quantity	№
			Wenge	Ash light	Oak gold			
1	Фурнитура	Furniture/Cabinetry hardware	-	-	-	-	1	
2	Боковина средняя	Side middle	Wenge	Ash light	Oak gold	1200x350	1	3
	Боковина левая	Side left				1200x350	1	1
	Боковина правая	Side right				1200x350	1	2
	Крыша	Top				800x350	2	4
	Вязка	Connecting element				384x350	1	5
	Полка	Shelves				368x350	2	6
3	ХДФ	Back element	Wenge	Ash light	White	1228x390	1	9
	ХДФ	Back element				1228x406	1	10

Продается отдельно/Sold separately

Упак/ Package	Наименование	Description	Décor		Размер/ Size, mm	Кол-во/ Quantity	№
			White gl	Cappuccino gl			
1	Панель	False panel	White gl	Cappuccino gl	150x396	2	7
	Створка	Door			1232x396	1	8
	Стеклополка	Glass shelves	прозрачное/transparent		374x330	2	11

(PL) Instrukcja montażu

(CZ) Návod k montáži

(D) Montageanleitung

(GB) Assembly instruction

(F) Model d'emploi

(HU) Szerelési útmutató

(I) Istruzione di montaggio

(NL) Handleiding voor de montage

(RU) Инструкция по монтажу

(RO) Instrucțiuni de montare

(SK) Návod k montáži

(TR) Montaj talimatı

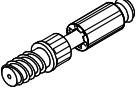


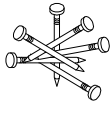
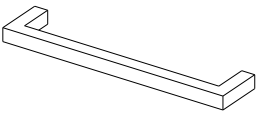

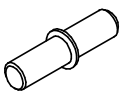
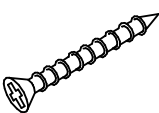
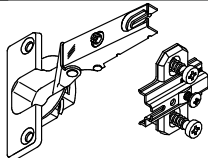
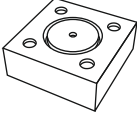





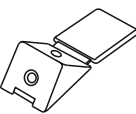


⚠ Uwaga • Upozornění • Achtung • Attention • Caution • Figyelem • Attenzione • Opgelet • Внимание • Atenție • Upozornenie • Dikkat ⚠	
PL	Czyszczenie należy wykonać wyłącznie za pomocą ściereczki lub lekko nawilżonego ręcznika. Nie stosować środków czyszczących do szorowania.
CZ	Čistění je nutné vykonávat výhradně pomocí utěrky nebo lehké navlhčeného ručníku. Nepoužívejte čisticí prostředky obsahující abrazivní částice.
D	Bitte nur mit einem Staubtuch oder leicht feuchtem Lappen reinigen. Keine scheuernden Putzmittel verwenden.
GB	Please only clean with a duster or a damp cloth. Do not use any abrasive cleaners.
F	Le nettoyage se fait uniquement à l'aide d'un torchon ou d'une serviette légèrement mouillée.
HU	A tisztítás kizárólag törölrőruha vagy enyhén nedvesített törölköző segítségével végezhető. Súroló hatású tisztítószereket nem szabad használni.
I	Pulire esclusivamente con un panno o un asciugamano umido.
NL	Reinig alleen met een stofdoek of een lichtjes vochtige doek. Gebruik geen schurende poetsmiddelen.
RU	Очищайте от пыли тряпкой или слегка влажной ветошью. Не допускается применение чистящих средств, не предназначенных для ухода за мебелью.
RO	Curățarea trebuie efectuată numai cu o cârpă sau cu un prosop ușor umezit. Nu utilizați agenți de curățare abrazivi.
SK	Čistení je nutné vykonávať výhradne pomocou utierky alebo ľahko zvlhnutým ručníkom. Nepoužívajte čistiace prostriedky obsahujúce abrazívni častice.
TR	Lütfen sadece bir toz bezilye veya hafif nemli yumuşak bir bezle siliniz. Aşındırıcı temizlik malzemeleri kullanmayınız.

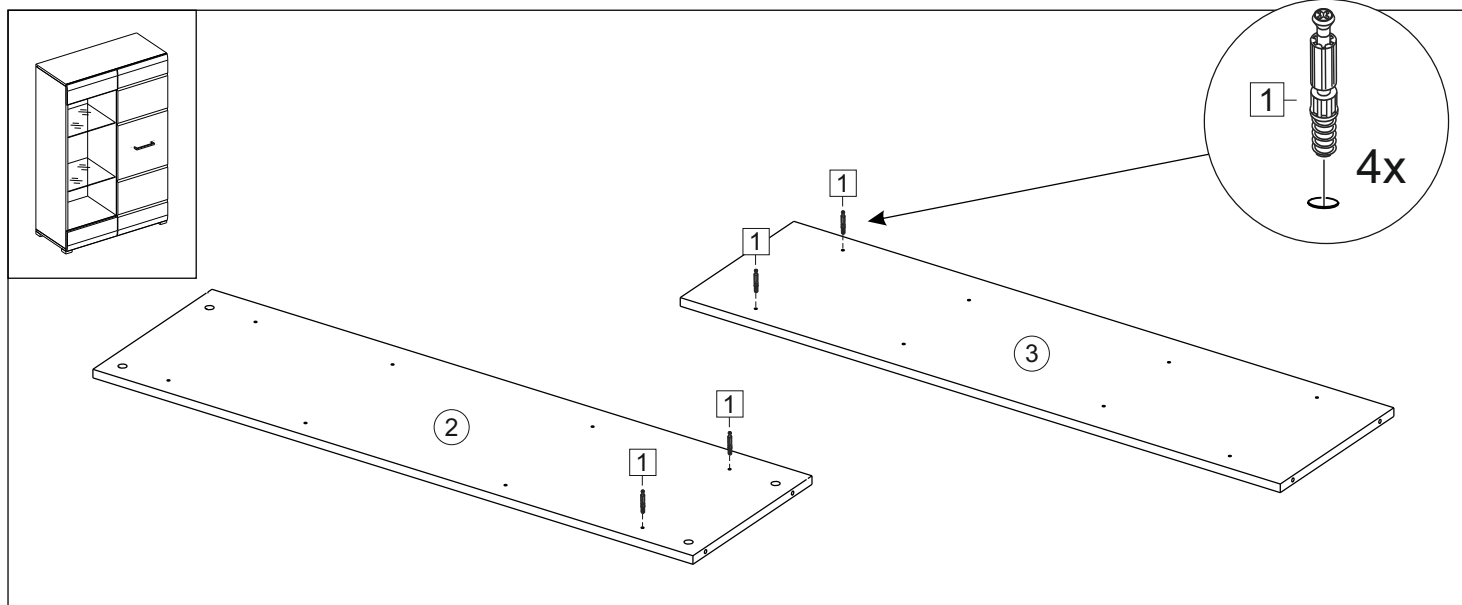
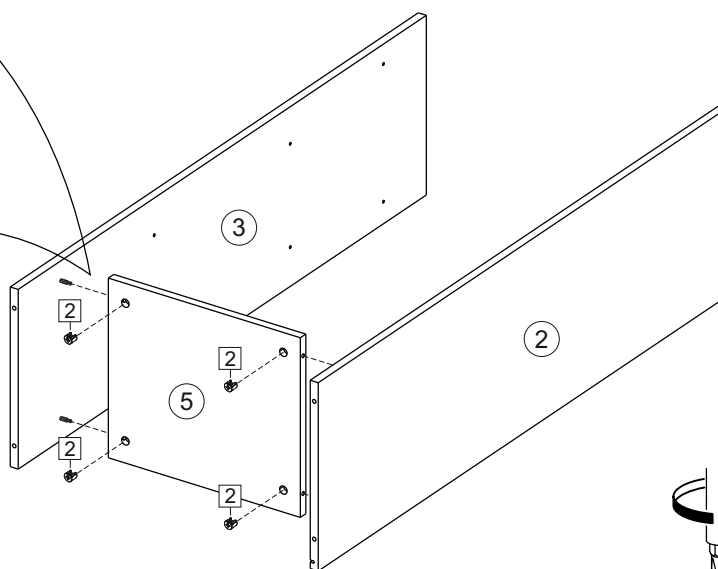
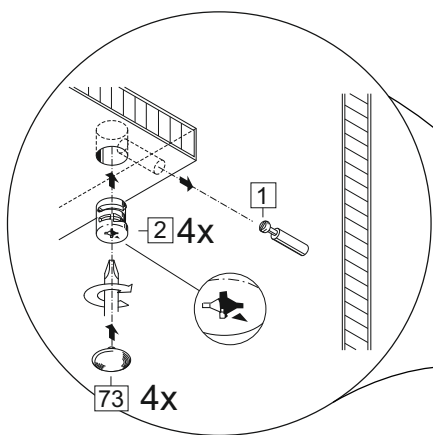
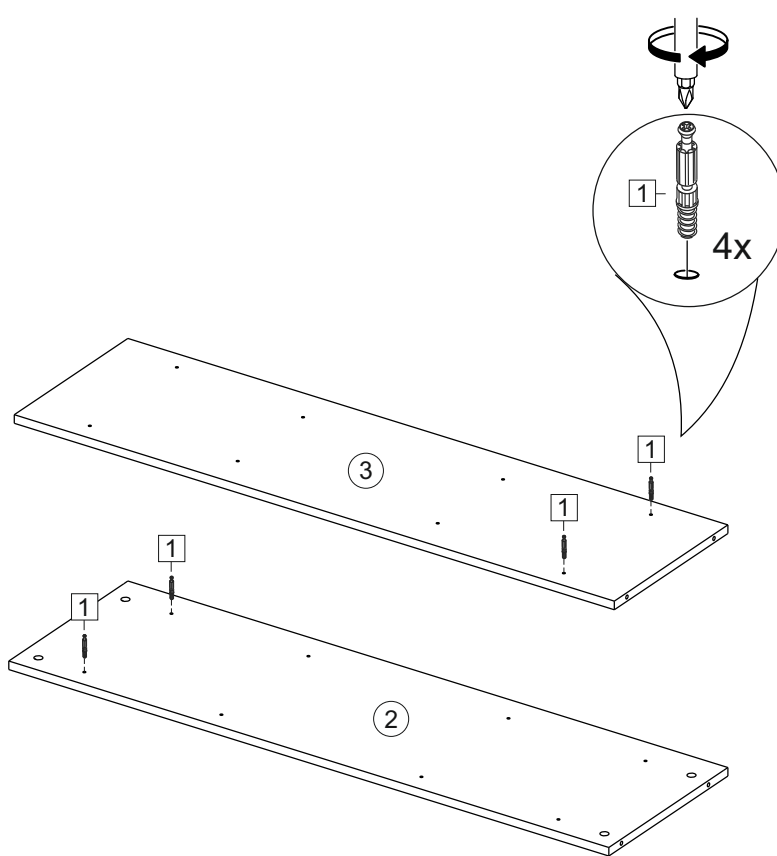
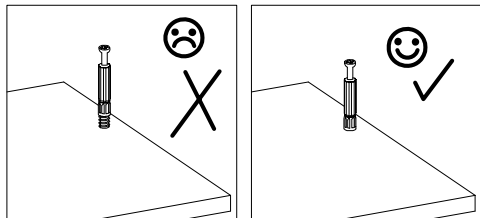
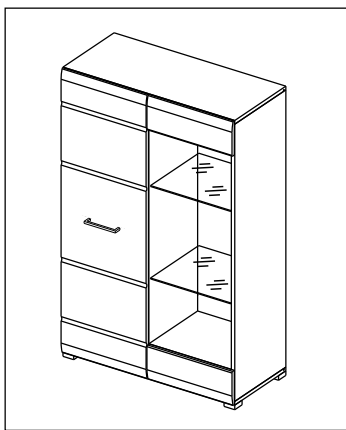


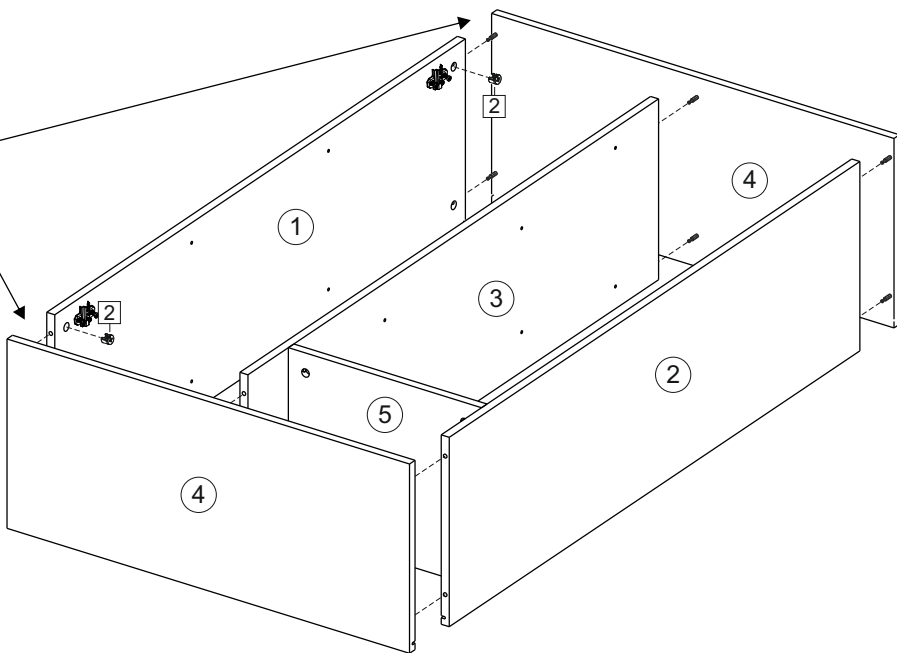
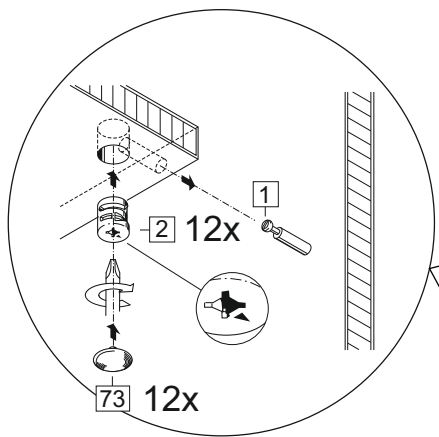
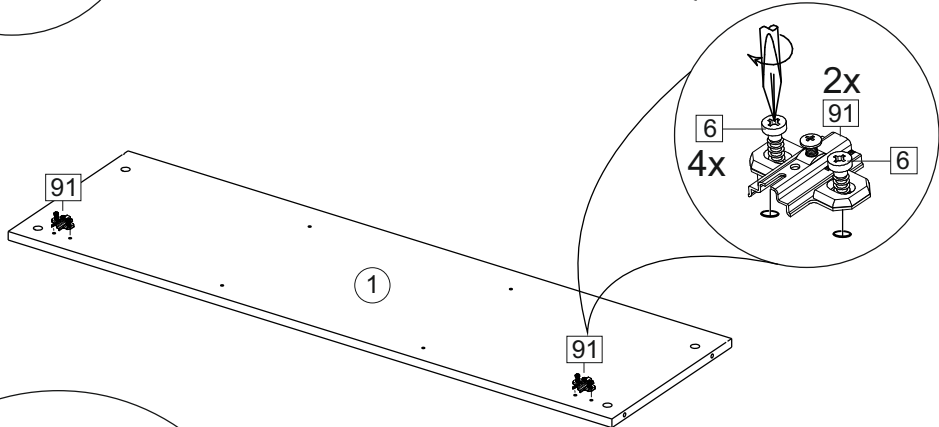
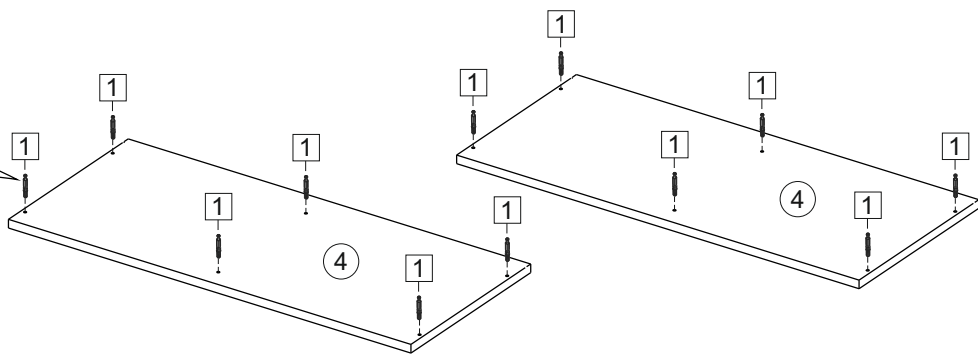
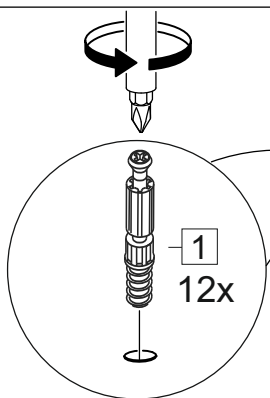
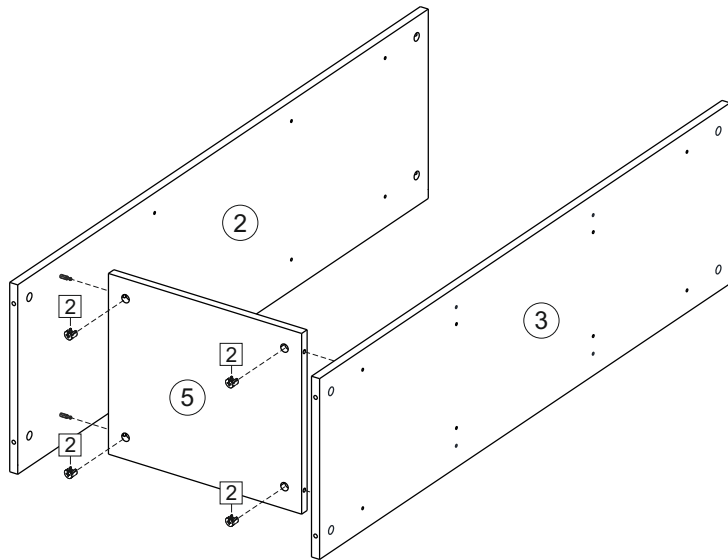
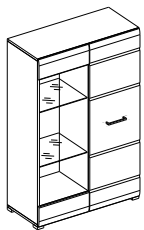
**Karta serwisowa • Servisní list • Service Karte • Service card • Carte de service • Szervizkártya  
Scheda di servizio • Service kaart • Сервисная карта • Fisa service • Servisný list • Servis karti**



1		2		73		48	2x20	126	C42 128 mm
	16 x		16 x		10 x		36 x		1 x
6	6,3x10,5	39		14	3,5x30	91	A	38	
	4 x		8 x		4 x		2 x		4 x
18	3,5x15	15		70	d5	45		41	
	12 x		1 x		4 x		10 x		8 x
44									
	4 x								

4





6

