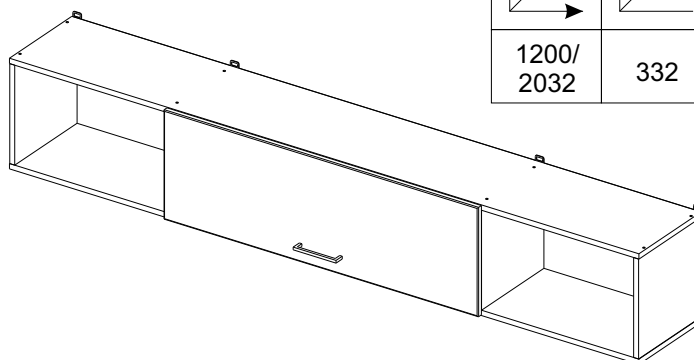
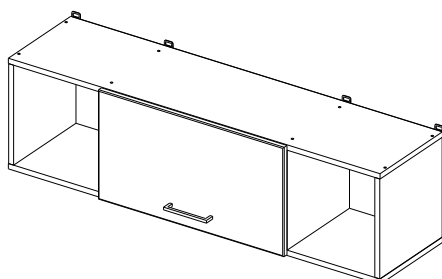


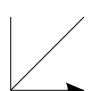
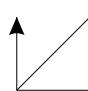
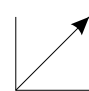
Полка 1200; 2032/ Shelf 1200; 2032

Код ТН ВЭД ЕАЭС

9403 60 100 1
9403 90 300 0

отрезать
и приклеить



		
1200/ 2032	332	316

корпус

- 33А1В/ 2628
- 33А13/ 2629
- 33А1С/ 2630
- 33А1Я/ 2631

фасад

- 33ФБГА1/ 2677
- 33ФБСА1/ 2681
- 33ФГА1/ 2685
- 33ФКУА1/ 2837
- 33ФЛА1/ 2693

корпус

- 33А2В/ 2632
- 33А23/ 2633
- 33А2С/ 2634
- 33А2Я/ 2635

фасад

- 33ФБГА2/ 2678
- 33ФБСА2/ 2682
- 33ФГА2/ 2686
- 33ФКУА2/ 2838
- 33ФЛА2/ 2694

Комплектовочная ведомость/Set package sheet

Упак/ Package	Наименование	Description	Цвет детали/ Décor		Размер/Size, mm		Кол-во/ Quantity	№
					1200	2032		
1	Фурнитура	Furniture/Cabinetry hardware	-	-	-	-	-	-
2	Боковина	Side	Wenge/Oak gold/Sonoma	Ash light	300x296	300x296	4	1
	Крыша	Top			1200x296	2032x296	2	2

Продается отдельно/Sold separately

НЕНСИ/NANCY

1	Створка Ненси	Door Nancy	White gl / Cappuccino gl		599x328	1015x328	1	5
	ХДФ	Back element	White	Ash light	583x328	999x328	1	3
	ХДФ	Back element	White	Ash light	306x328	515x328	2	4

АНТАЛИЯ/ANTALYA

1	Створка Анталия	Door Antalya	White soft/Grafit soft		599x328	1015x328	1	5
	ХДФ	Back element	White		583x328	999x328	1	3
	ХДФ	Back element	White		306x328	515x328	2	4

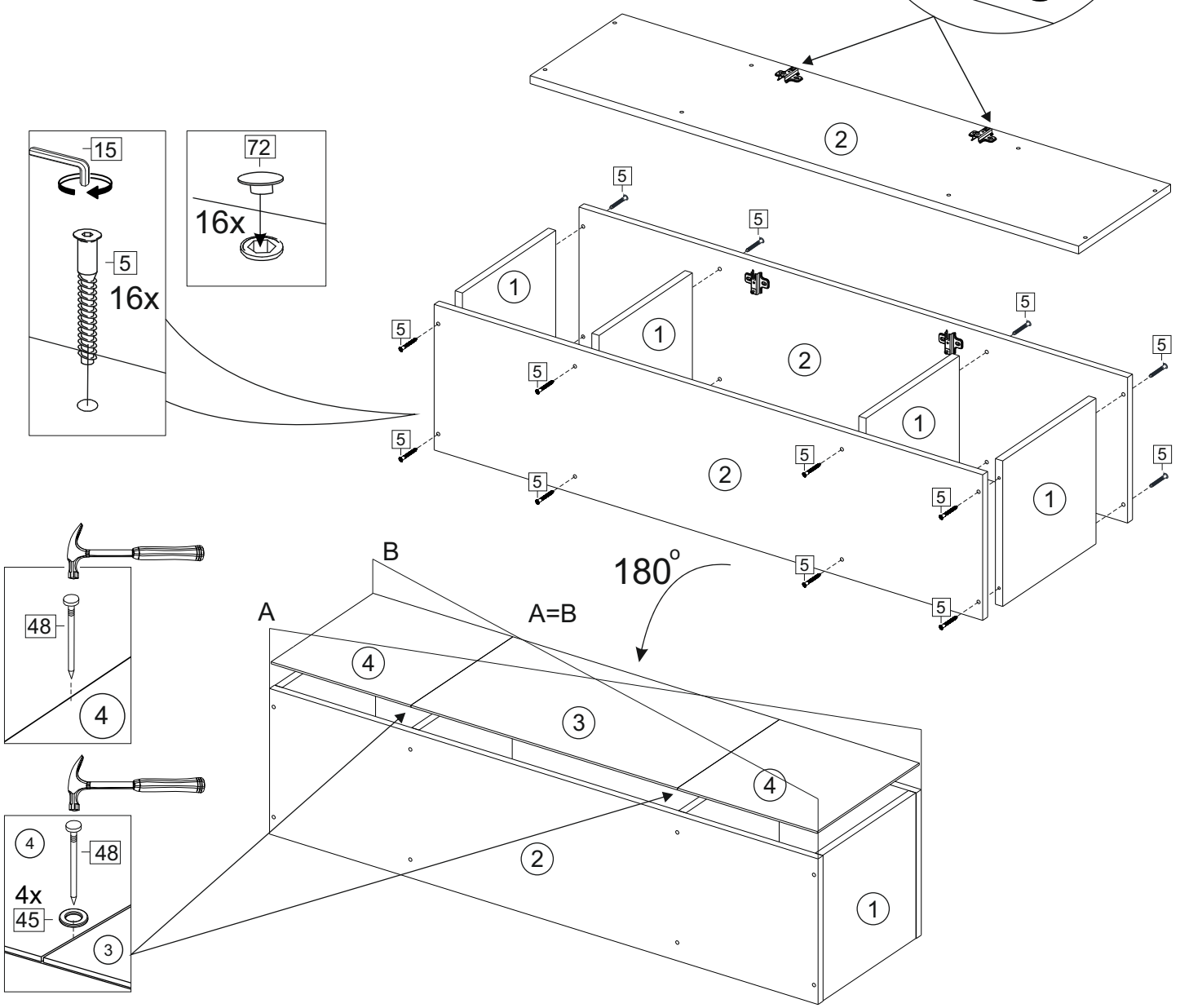
ЛАЙТ/LIGHT

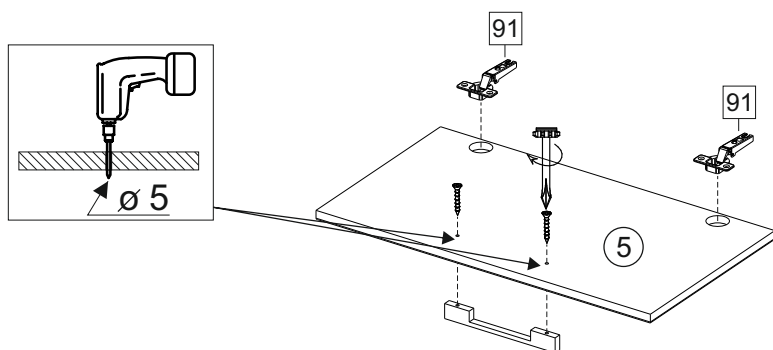
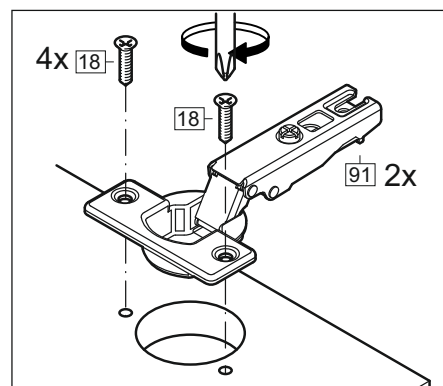
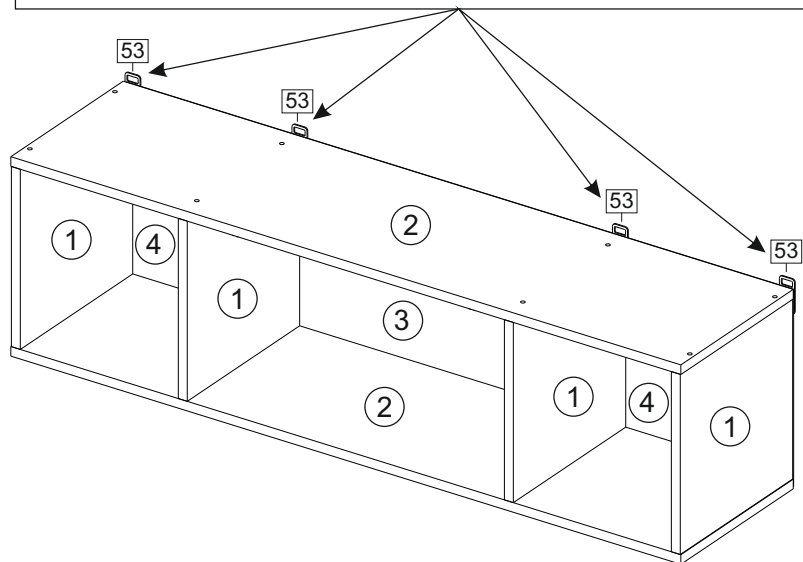
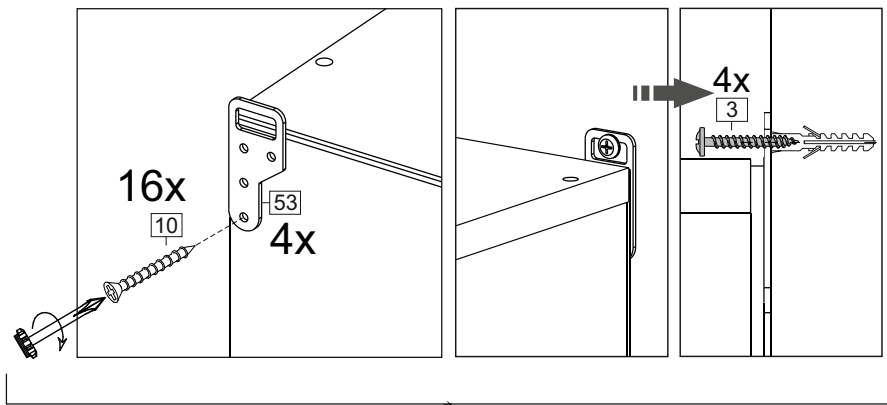
1	Створка Лайт	Door Light	White		599x328	1015x328	1	5
	ХДФ	Back element	White		583x328	999x328	1	3
	ХДФ	Back element	White		306x328	515x328	2	4

Wenge-Венге
Oak gold-Дуб золотой
Sonoma -Сонома

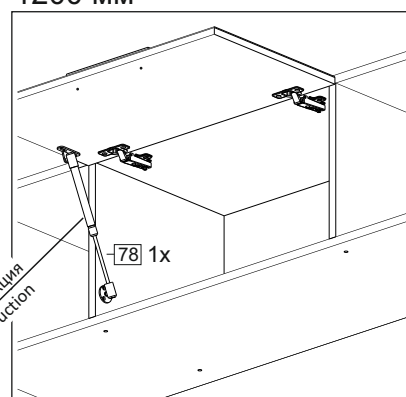
Ash light-Ясень светлый
White- Белый

5	7x50	72		6	6,3x10,5	10	3,5x25	18	3,5x15
16 x		16 x		4 x		16 x		1200 - 10 x 2032 - 16 x	
9		53		48	2x20	91	Hinge A	78	Gas-filled strut
4 x		4 x		1200 - 24 x 2032 - 34 x		2 x		1200 - 1 x 2032 - 2 x	
3		45		126	C42 128 mm	15			
4 x		4 x		1 x		1 x		2x 91	

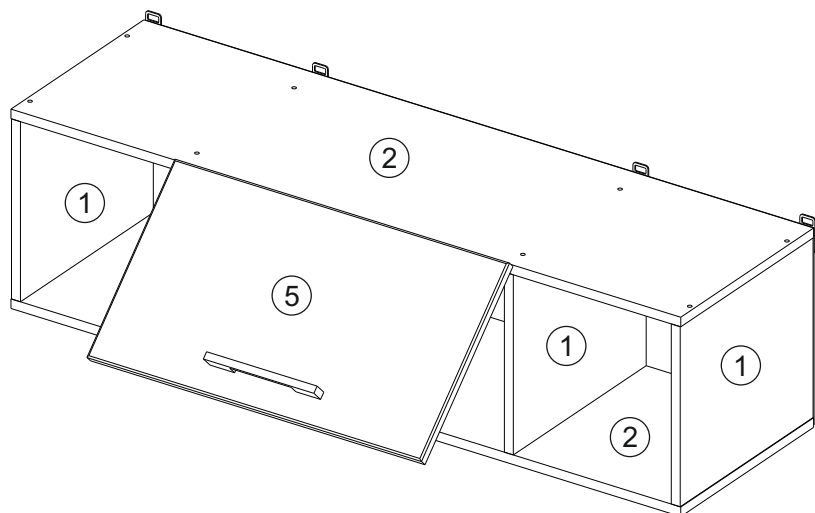
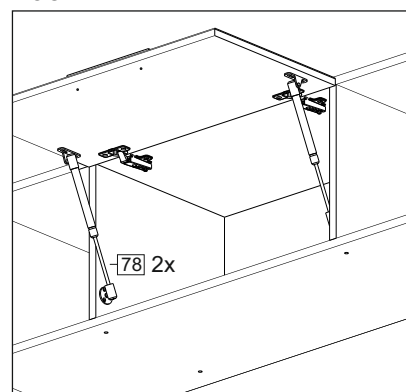




1200 mm



2032 mm



(PL) Instrukcja montażu

(CZ) Návod k montáži

(D) Montageanleitung

(GB) Assembly instruction

(F) Model d'emploi

(HU) Szerelési útmutató

(I) Istruzione di montaggio

(NL) Handleiding voor de montage



(RU) Инструкция по монтажу

(RO) Instrucțiuni de montare

(SK) Návod k montáži

(TR) Montaj talimatı



⚠ Uwaga • Upozornění • Achtung • Attention • Caution • Figyelem • Attenzione • Opgelet • Внимание • Atenție • Upozornenie • Dikkat ⚠	
PL	Czyszczenie należy wykonać wyłącznie za pomocą ściereczki lub lekko nawilżonego ręcznika. Nie stosować środków czyszczących do szorowania.
CZ	Čistění je nutné vykonávat výhradně pomocí utěrky nebo lehce navlhčeného ručníku. Nepoužívejte čisticí prostředky obsahující abrazivní částice.
D	Bitte nur mit einem Staubtuch oder leicht feuchtem Lappen reinigen. Keine scheuernden Putzmittel verwenden.
GB	Please only clean with a duster or a damp cloth. Do not use any abrasive cleaners.
F	Le nettoyage se fait uniquement à l'aide d'un torchon ou d'une serviette légèrement mouillée.
HU	A tisztítás kizárólag törölrőruha vagy enyhén nedvesített törölköző segítségével végezhető. Súroló hatású tisztítószereket nem szabad használni.
I	Pulire esclusivamente con un panno o un asciugamano umido.
NL	Reinig alleen met een stofdoek of een lichtjes vochtige doek. Gebruik geen schurende poetsmiddelen.
RU	Очищайте от пыли тряпкой или слегка влажной ветошью. Не допускается применение чистящих средств, не предназначенных для ухода за мебелью.
RO	Curățarea trebuie efectuată numai cu o cârpă sau cu un prosop ușor umezit. Nu utilizați agenți de curățare abrazivi.
SK	Čistení je nutné vykonávať výhradne pomocou utierky alebo ľahko zvlhnutým ručníkom. Nepoužívajte čistiace prostriedky obsahujúce abrazívni častice.
TR	Lütfen sadece bir toz beziyile veya hafif nemli yumuşak bir bezle siliniz. Aşındırıcı temizlik malzemeleri kullanmayınız.



**Karta serwisowa • Servisní list • Service Karte • Service card • Carte de service • Szervizkártya
Scheda di servizio • Service kaart • Сервисная карта • Fisa service • Servisný list • Servis karti**

