



МЕБЕЛЬНАЯ ФАБРИКА®
ГОРИЗОНТ

ООО «МФР»
Россия, 440056, г. Пенза,
ул. Рябова, д.6
Тел.: 8(8412)363-848, 363-858
www.gorizontmebel.ru

Дата изготовления: 20 ____ год
Гарантийный срок эксплуатации 18 мес.
Срок службы изделия 10 лет
Материал: ЛДСП, МДФ

Соответствует
ТУ 31.09.12-002-55601548-2019,
ГОСТ 16371-2014,
ТР ТС 025/2012,
ЕАЭС N RU Д-РУ.КА01.В.24718/20



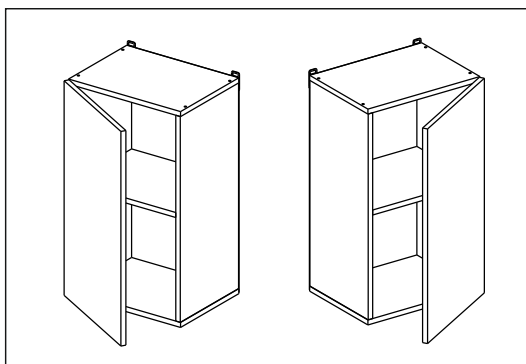
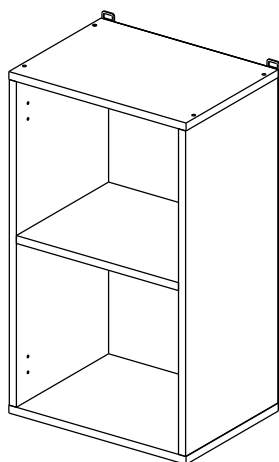
Шкаф 20/30/40/45/50 (модуль 40 применяются как витрина)
(Wall cupboard 20/30/40/45/50 (cabinet-showcase 40))

Код ТН ВЭД ЕАЭС

9403 40 100 0
9403 90 300 0

отрезать
и приклеить

200/300/400/ 450/500	690	298



корпус

70Ш30Б / 3438
70Ш40Б / 1628
70Ш45Б / 1629
70Ш50Б / 1630

Комплектовочная ведомость / Set package sheet

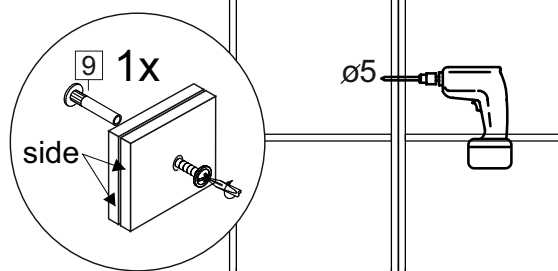
Упак/ Package	Наименование	Description	Цвет детали/Décor		Размер / Size, mm					Кол-во/ Quantity	№
					20	30	40	45	50		
Package case	Фурнитура	Furniture/Cabinetry	-	-	-	-	-	-	-	1	-
	Бок левый	Side left	Белый	White	658x294	658x294	658x294	658x294	658x294	1	1
	Бок правый	Side right	Белый	White	658x294	658x294	658x294	658x294	658x294	1	2
	Крышка	Top	Белый	White	200x294	300x294	400x294	450x294	500x294	2	3
	Полка	Shelves	Белый	White	166x250	266x250	366x250	416x250	466x250	1	4

Продается отдельно/Sold separately

Package door/ panel	Створка	Door	см.упак/look at the package		686x196	686x296	686x396	686x446	686x496	1	6
			Белый	White	686x196	686x296	686x396	688x446	686x496		
	ХДФ	Back element	-	-	-	-	-	-	-	1	5
	Ручка	Handle	-	-	-	-	-	-	-	1	-
	Заглушка / Cap d35 mm	только для "Люкс", "Камелия" / only for Lux, Kameliya								2	-

*Внимание!!! Attention!!! Cabinet Handles

Europe, Polonez, Loft, Lux - C36
Princess, Kameliya - FS 186 096
Vintage - СПА5
Eva - K17



91	A	5	7*50	39	*		53		
									
2 x		8 x		4 x		1 x	2 x		
3		6	6,3*10,5	18	3,5*15	10	3,5*25	48	2*20
									
2 x		4 x		4 x		8 x		20 x	
72		71		9	15				
									
8 x		6 x		1 x		1 x			





(PL) Instrukcja montażu

(CZ) Návod k montáži

(D) Montageanleitung

(GB) Assembly instruction

(F) Model d'emploi

(HU) Szerelési útmutató

(I) Istruzione di montaggio

(NL) Handleiding voor de montage



(RU) Инструкция по монтажу

(RO) Instrucțiuni de montare

(SK) Návod k montáži

(TR) Montaj talimatı



⚠ Uwaga • Upozornění • Achtung • Attention • Caution • Figyelem • Attenzione • Opgelet • Внимание • Atenție • Upozornenie • Dikkat ⚠	
PL	Czyszczenie należy wykonać wyłącznie za pomocą ściereczki lub lekko nawilżonego ręcznika. Nie stosować środków czyszczących do szorowania.
CZ	Čistění je nutné vykonávat výhradně pomocí utěrky nebo lehce navlhčeného ručníku. Nepoužívejte čisticí prostředky obsahující abrazivní částice.
D	Bitte nur mit einem Staubtuch oder leicht feuchtem Lappen reinigen. Keine scheuernden Putzmittel verwenden.
GB	Please only clean with a duster or a damp cloth. Do not use any abrasive cleaners.
F	Le nettoyage se fait uniquement à l'aide d'un torchon ou d'une serviette légèrement mouillée.
HU	A tisztítás kizárólag törölrőruha vagy enyhén nedvesített törölköző segítségével végezhető. Súroló hatású tisztítószereket nem szabad használni.
I	Pulire esclusivamente con un panno o un asciugamano umido.
NL	Reinig alleen met een stofdoek of een lichtjes vochtige doek. Gebruik geen schurende poetsmiddelen.
RU	Очищайте от пыли тряпкой или слегка влажной ветошью. Не допускается применение чистящих средств, не предназначенных для ухода за мебелью.
RO	Curățarea trebuie efectuată numai cu o cârpă sau cu un prosop ușor umezit. Nu utilizați agenți de curățare abrazivi.
SK	Čistení je nutné vykonávať výhradne pomocí utierky alebo ľahko zvlhnutým ručníkom. Nepoužívajte čistiace prostriedky obsahujúce abrazívni častice.
TR	Lütfen sadece bir toz bezilye veya hafif nemli yumuşak bir bezle siliniz. Aşındırıcı temizlik malzemeleri kullanmayınız.



**Karta serwisowa • Servisní list • Service Karte • Service card • Carte de service • Szervizkártya
Scheda di servizio • Service kaart • Сервисная карта • Fisa service • Servisný list • Servis karti**

