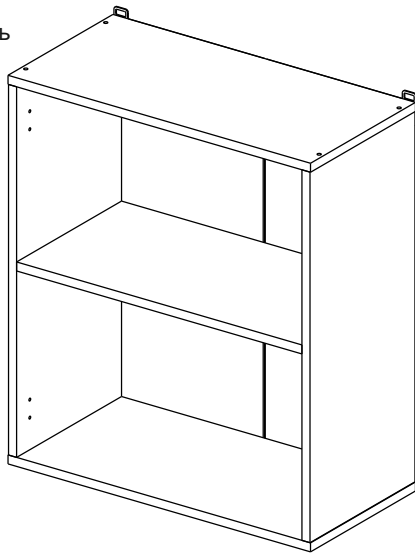


Шкаф 60, 80 (модуль 80 также применяется как витрина)
(Wall cupboard 80 (only cabinet-showcase 80))

Код ТН ВЭД ЕАЭС

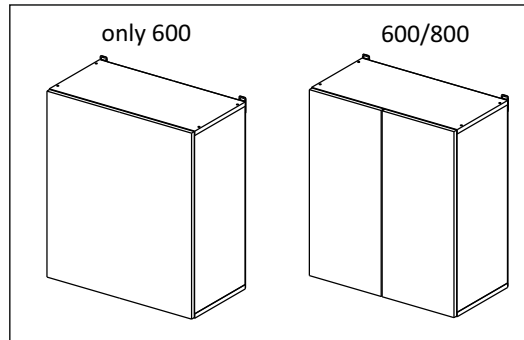
9403 40 100 0
9403 90 300 0

отрезать
и приклеить



		
600/800	690	298

корпус - 70Ш80Б / 1632
70Ш60Б / 1631



Комплектовочная ведомость / Set package sheet

Упак/ Package	Наименование	Description	Цвет детали/Décor		Размер / Size, mm		Кол-во/ Quantity	№
					600	800		
Package case	Фурнитура	Furniture/Cabinetry	-	-	-	-	1	-
	Бок левый	Side left	Белый	White	658x294	658x294	1	1
	Бок правый	Side right	Белый	White	658x294	658x294	1	2
	Крышка	Top	Белый	White	600x294	800x294	2	3
	Полка	Shelves	Белый	White	566x250	766x250	1	4
	Соед. Элемент	Connecting back element	Белый	White	658 мм	658 мм	1	7

2x

Продается отдельно/Sold separately

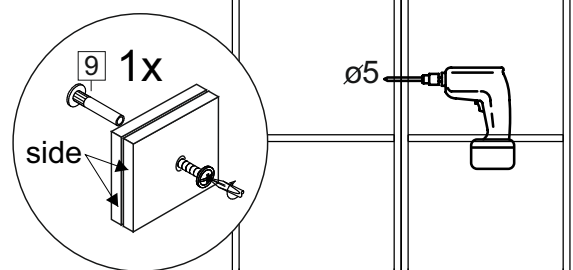
Package door/ panel	Створка		Door		см упак/look at the package		Кол-во	№
	ХДФ	Белый	White	686x296	686x396			
	Ручка	Hadle	-	-	-	-	1	-
Заглушка только для ЛЮКС, КАМЕЛИЯ/Cap only for Lux, Kameliya D35 mm							2	-

или/or 1x

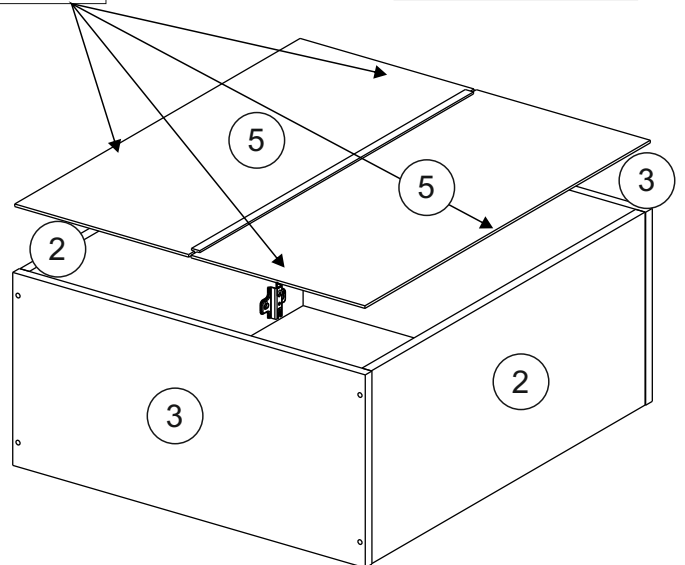
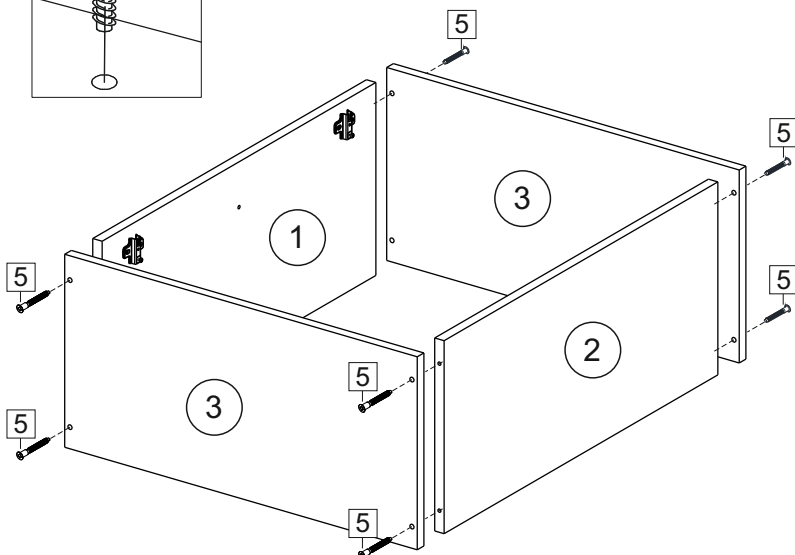
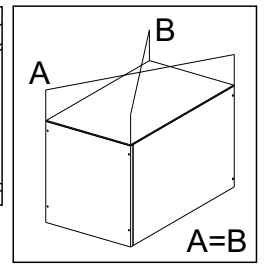
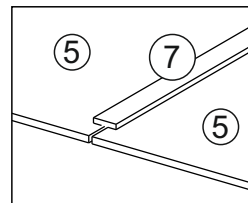
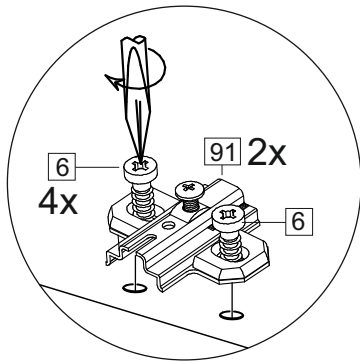
Package door/ panel	Створка		Door		см упак/look at the package		Кол-во	№
	ХДФ	Белый	White	686x596	686x596			
	Ручка	Hadle	-	-	-	-	1	-
Заглушка только для ЛЮКС, КАМЕЛИЯ/Cap only for Lux, Kameliya D35 mm							2	-

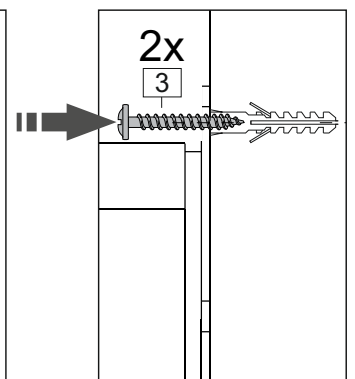
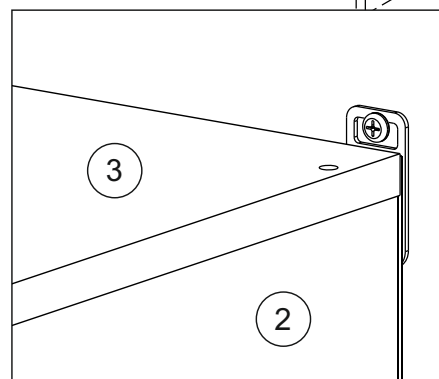
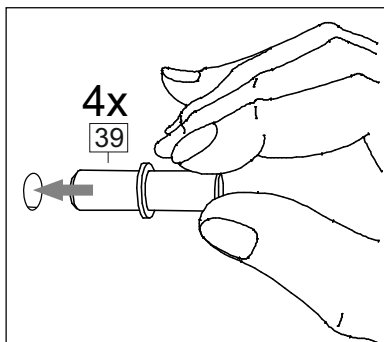
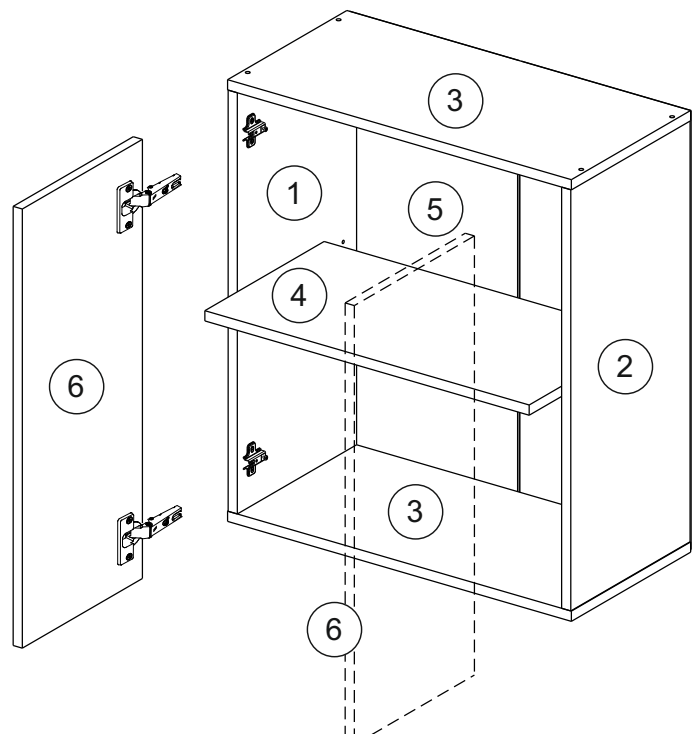
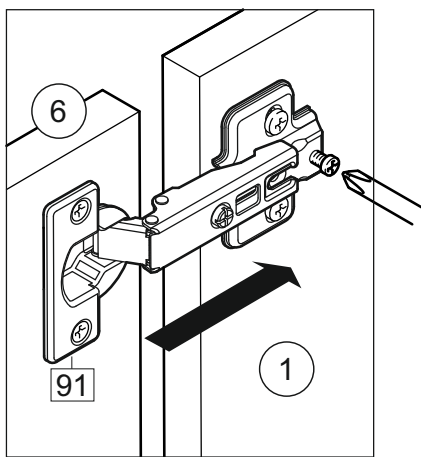
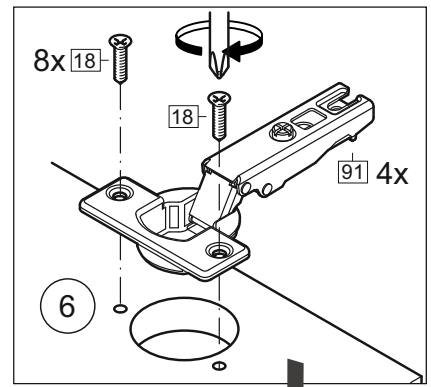
***Внимание!!! Attention!!! Cabinet Handles**

Europe, Polonez, Loft, Lux - C36
Princess, Kameliya - FS 186 096
Vintage - СПА5
Eva - K17



91	A	5	7*50	39	*	53			
									
4 x		8 x		4 x	2 x	2 x			
3		6	6,3*10,5	18	3,5*15	10	3,5*25	48	2*20
									
2 x		8 x		8 x	8 x	20 x			
72		71		9	15				
									
8 x		4 x		1 x	1 x				





(PL) Instrukcja montażu

(CZ) Návod k montáži

(D) Montageanleitung

(GB) Assembly instruction

(F) Model d'emploi

(HU) Szerelési útmutató

(I) Istruzione di montaggio

(NL) Handleiding voor de montage

(RU) Инструкция по монтажу

(RO) Instrucțiuni de montare

(SK) Návod k montáži

(TR) Montaj talimatı



⚠ Uwaga • Upozornění • Achtung • Attention • Caution • Figyelem • Attenzione • Opgelet • Внимание • Atenție • Upozornenie • Dikkat ⚠	
PL	Czyszczenie należy wykonać wyłącznie za pomocą ściereczki lub lekko nawilżonego ręcznika. Nie stosować środków czyszczących do szorowania.
CZ	Čistění je nutné vykonávat výhradně pomocí utěrky nebo lehce navlhčeného ručníku. Nepoužívejte čisticí prostředky obsahující abrazivní částice.
D	Bitte nur mit einem Staubtuch oder leicht feuchtem Lappen reinigen. Keine scheuernden Putzmittel verwenden.
GB	Please only clean with a duster or a damp cloth. Do not use any abrasive cleaners.
F	Le nettoyage se fait uniquement à l'aide d'un torchon ou d'une serviette légèrement mouillée.
HU	A tisztítás kizárólag törölrőruha vagy enyhén nedvesített törölköző segítségével végezhető. Súroló hatású tisztítószerket nem szabad használni.
I	Pulire esclusivamente con un panno o un asciugamano umido.
NL	Reinig alleen met een stofdoek of een lichtjes vochtige doek. Gebruik geen schurende poetsmiddelen.
RU	Очищайте от пыли тряпкой или слегка влажной ветошью. Не допускается применение чистящих средств, не предназначенных для ухода за мебелью.
RO	Curățarea trebuie efectuată numai cu o cârpă sau cu un prosop ușor umezit. Nu utilizați agenți de curățare abrazivi.
SK	Čistení je nutné vykonávať výhradne pomocou utierky alebo ľahko zvlhnutým ručníkom. Nepoužívajte čistiace prostriedky obsahujúce abrazívni častice.
TR	Lütfen sadece bir toz bezilye veya hafif nemli yumuşak bir bezle siliniz. Aşındırıcı temizlik malzemeleri kullanmayınız.



**Karta serwisowa • Servisní list • Service Karte • Service card • Carte de service • Szervizkártya
Scheda di servizio • Service kaart • Сервисная карта • Fisa service • Servisný list • Servis karti**

