



МЕБЕЛЬНАЯ ФАБРИКА®  
**ГОРИЗОНТ**

ООО «МФР»  
Россия, 440056, г. Пенза,  
ул. Рябова, д.6  
Тел.: 8(8412)363-848, 363-858  
www.gorizontmebel.ru

Дата изготовления: 20 \_\_\_\_ год  
Гарантийный срок эксплуатации 18 мес.  
Срок службы изделия 10 лет  
Материал: ЛДСП, МДФ

Соответствует  
ТУ 31.09.12-002-55601548-2019,  
ГОСТ 16371-2014,  
ТР ТС 025/2012,  
ЕАЭС N RU Д-РУ.КА01.В.24718/20



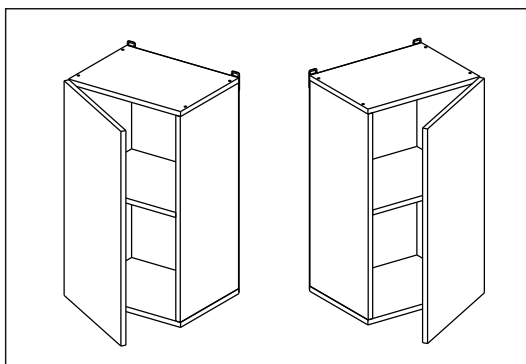
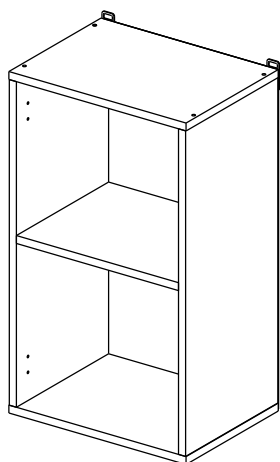
Шкаф 20/30/40/45/50 (модуль 40 применяются как витрина)  
(Wall cupboard 20/30/40/45/50 (cabinet-showcase 40))

Код ТН ВЭД ЕАЭС

9403 40 100 0  
9403 90 300 0

отрезать  
и приклеить

|                         |     |     |
|-------------------------|-----|-----|
|                         |     |     |
| 200/300/400/<br>450/500 | 690 | 298 |



корпус

70Ш30Б / 3438  
70Ш40Б / 1628  
70Ш45Б / 1629  
70Ш50Б / 1630

### Комплектовочная ведомость / Set package sheet

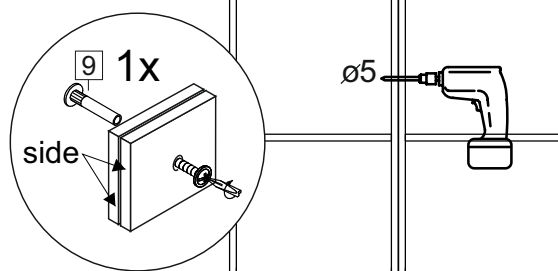
| Упак/<br>Package | Наименование | Description         | Цвет детали/Décor |       | Размер / Size, mm |         |         |         |         | Кол-во/<br>Quantity | № |
|------------------|--------------|---------------------|-------------------|-------|-------------------|---------|---------|---------|---------|---------------------|---|
|                  |              |                     |                   |       | 20                | 30      | 40      | 45      | 50      |                     |   |
| Package<br>case  | Фурнитура    | Furniture/Cabinetry | -                 | -     | -                 | -       | -       | -       | -       | 1                   | - |
|                  | Бок левый    | Side left           | Белый             | White | 658x294           | 658x294 | 658x294 | 658x294 | 658x294 | 1                   | 1 |
|                  | Бок правый   | Side right          | Белый             | White | 658x294           | 658x294 | 658x294 | 658x294 | 658x294 | 1                   | 2 |
|                  | Крышка       | Top                 | Белый             | White | 200x294           | 300x294 | 400x294 | 450x294 | 500x294 | 2                   | 3 |
|                  | Полка        | Shelves             | Белый             | White | 166x250           | 266x250 | 366x250 | 416x250 | 466x250 | 1                   | 4 |

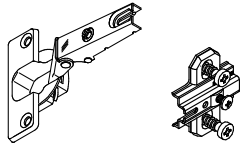
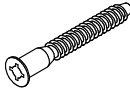
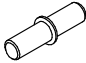
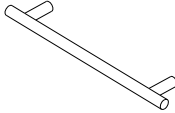




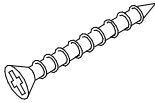
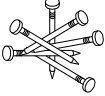


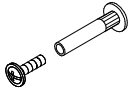

### Продается отдельно/Sold separately

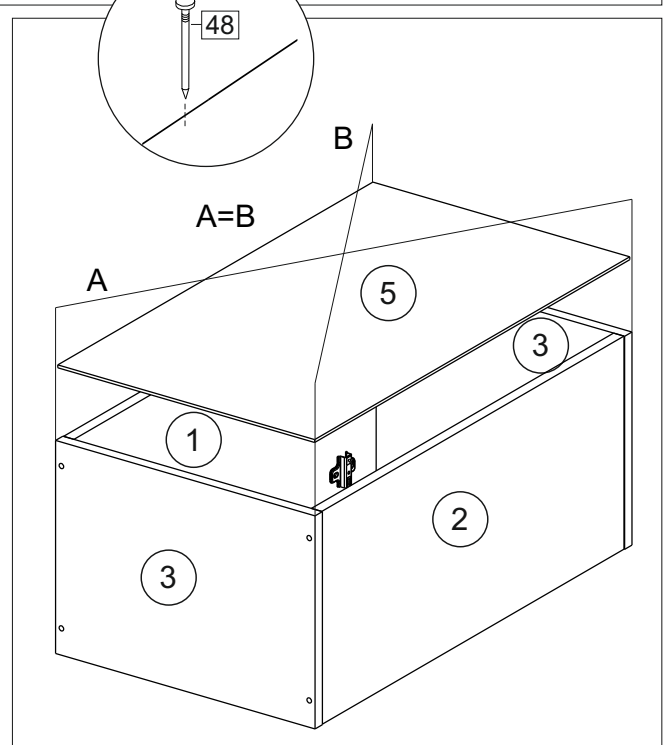
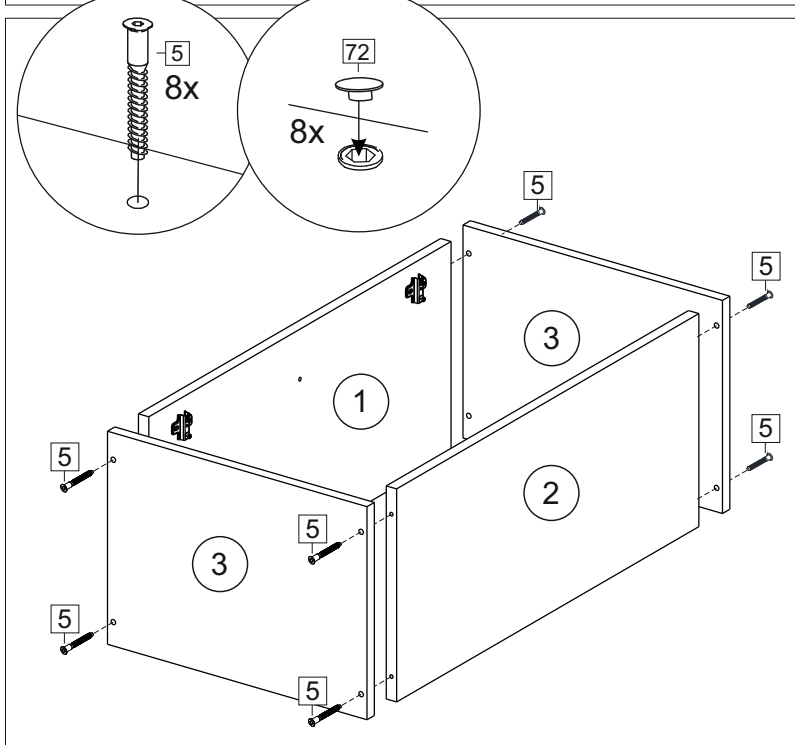
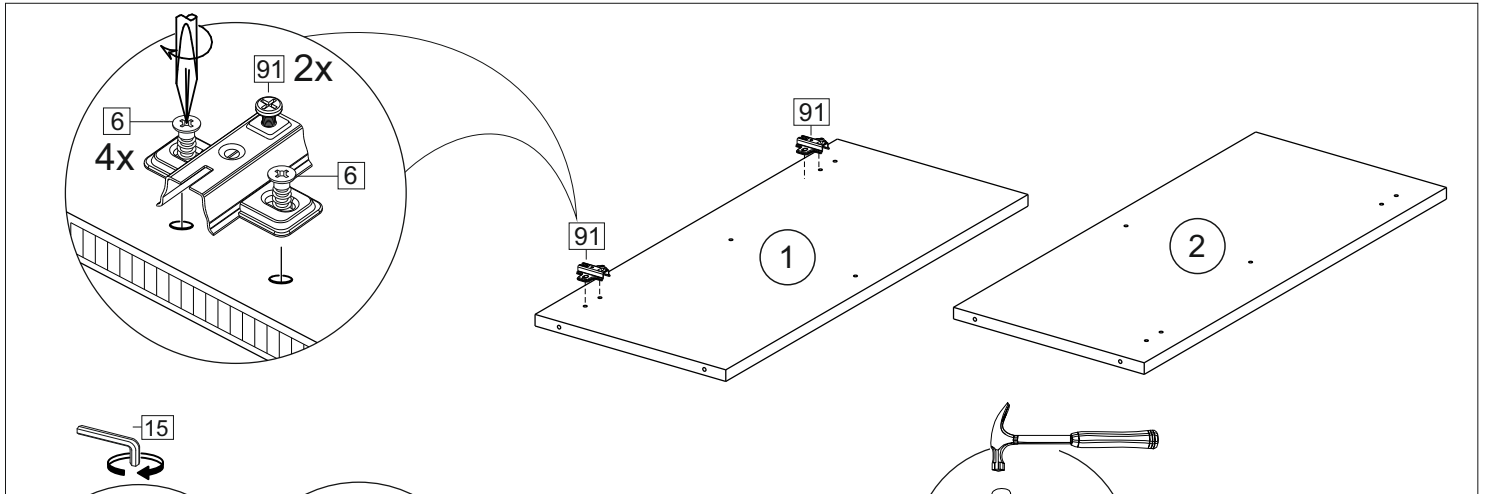
|                           |                       |   |                             |       |         |         |         |         |         |   |   |
|---------------------------|-----------------------|---|-----------------------------|-------|---------|---------|---------|---------|---------|---|---|
| Package<br>door/<br>panel | Створка               | Door  | см.упак/look at the package |       | 686x196 | 686x296 | 686x396 | 686x446 | 686x496 | 1 | 6 |
|                           | ХДФ                   | Back element  | Белый                       | White | 686x196 | 686x296 | 686x396 | 688x446 | 686x496 | 1 | 5 |
|                           | Ручка                 | Handle  | -                           | -     | -       | -       | -       | -       | -       | 1 | - |
|                           | Заглушка / Cap d35 mm | только для "Люкс", "Камелия" / only for Lux, Kameliya |                             |       |         |         |         |         |         | 2 | - |

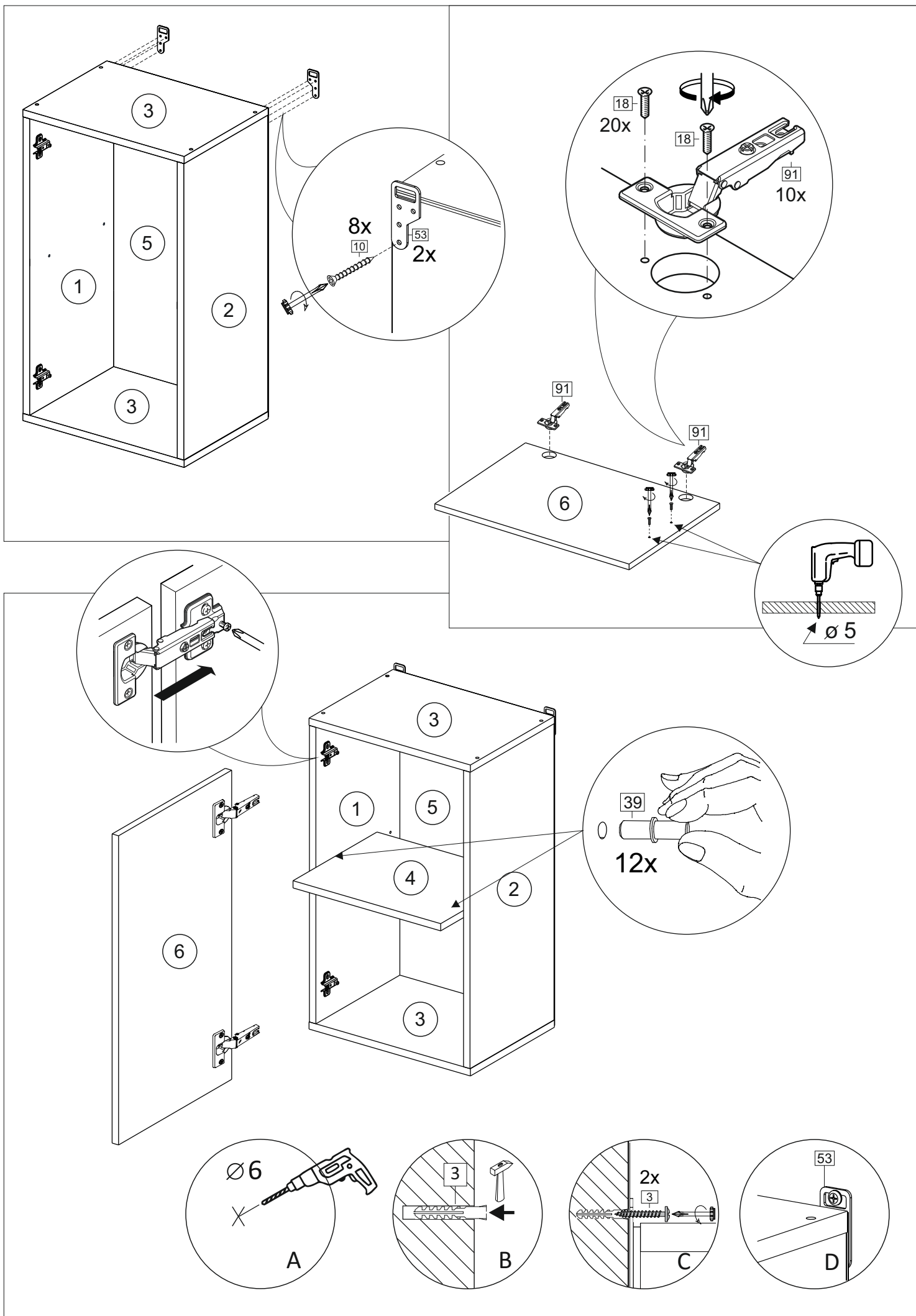
### \*Внимание!!! Attention!!! Cabinet Handles

Europe, Polonez, Loft, Lux - C36  
Princess, Kameliya - FS 186 096  
Vintage - СПА5  
Eva - K17



|   |   |   |          |   |   |   |        |    |      |
|---|---|---|----------|---|---|---|--------|----|------|
| 91  | A | 5   | 7*50     | 39  | *   |   | 53     |    |      |
|    |   |  |          |  |   |   |        |    |      |
| 2 x   |   | 8 x   |          | 4 x   | 1 x   | 2 x   |        |    |      |
| 3   |   | 6   | 6,3*10,5 | 18  | 3,5*15  | 10  | 3,5*25 | 48 | 2*20 |
|  |   |  |          |  |  |  |        |    |      |
| 2 x   |   | 4 x   |          | 4 x   | 8 x   | 20 x  |        |    |      |
| 72  |   | 71  |          | 9   | 15  |   |        |    |      |
|  |   |  |          |  |  |   |        |    |      |
| 8 x   |   | 6 x   |          | 1 x   | 1 x   |   |        |    |      |





(PL) Instrukcja montażu

(CZ) Návod k montáži

(D) Montageanleitung

(GB) Assembly instruction

(F) Model d'emploi

(HU) Szerelési útmutató

(I) Istruzione di montaggio

(NL) Handleiding voor de montage

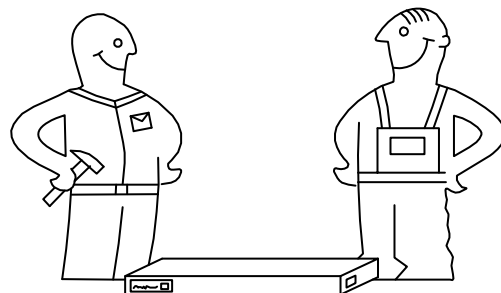
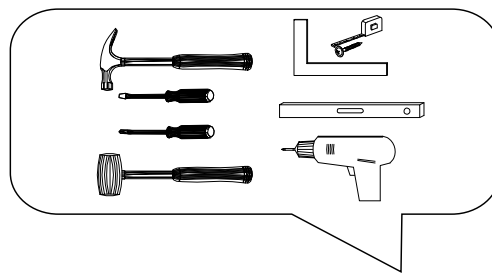


(RU) Инструкция по монтажу

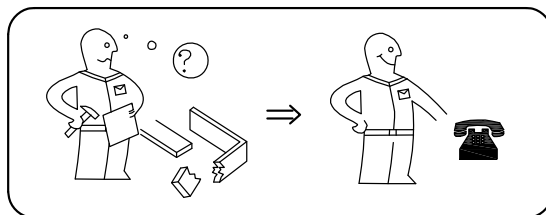
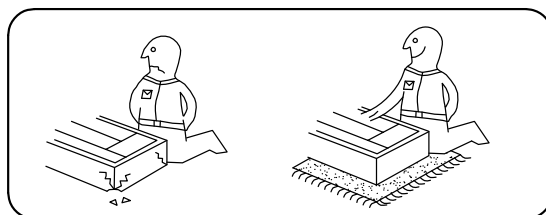
(RO) Instrucțiuni de montare

(SK) Návod k montáži

(TR) Montaj talimatı



| ⚠ Uwaga • Upozornění • Achtung • Attention • Caution • Figyelem • Attenzione • Opgelet • Внимание • Atenție • Upozornenie • Dikkat ⚠ |  |
|--|--|
| PL   | Czyszczenie należy wykonać wyłącznie za pomocą ściereczki lub lekko nawilżonego ręcznika. Nie stosować środków czyszczących do szorowania.       |
| CZ   | Čistění je nutné vykonávat výhradně pomocí utěrky nebo lehce navlhčeného ručníku. Nepoužívejte čisticí prostředky obsahující abrazivní částice.  |
| D  | Bitte nur mit einem Staubtuch oder leicht feuchtem Lappen reinigen. Keine scheuernden Putzmittel verwenden.                                      |
| GB   | Please only clean with a duster or a damp cloth. Do not use any abrasive cleaners.   |
| F  | Le nettoyage se fait uniquement à l'aide d'un torchon ou d'une serviette légèrement mouillée.  |
| HU   | A tisztítás kizárólag törölrőruha vagy enyhén nedvesített törölköző segítségével végezhető. Súroló hatású tisztítószerket nem szabad használni.  |
| I  | Pulire esclusivamente con un panno o un asciugamano umido.   |
| NL   | Reinig alleen met een stofdoek of een lichtjes vochtige doek. Gebruik geen schurende poetsmiddelen.  |
| RU   | Очищайте от пыли тряпкой или слегка влажной ветошью. Не допускается применение чистящих средств, не предназначенных для ухода за мебелью.        |
| RO   | Curățarea trebuie efectuată numai cu o cârpă sau cu un prosop ușor umezit. Nu utilizați agenți de curățare abrazivi.                             |
| SK   | Čistení je nutné vykonávat výhradně pomocí utěrky nebo ľahko zvlhnutým ručníkom. Nepoužívajte čistiace prostriedky obsahujúce abrazívni častice. |
| TR   | Lütfen sadece bir toz bezilye veya hafif nemli yumuşak bir bezle siliniz. Aşındırıcı temizlik malzemeleri kullanmayınız.                         |



**Karta serwisowa • Servisní list • Service Karte • Service card • Carte de service • Szervizkártya  
Scheda di servizio • Service kaart • Сервисная карта • Fisa service • Servisný list • Servis karti**

