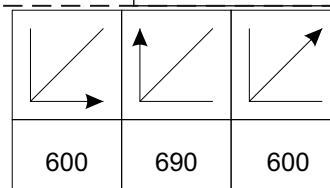
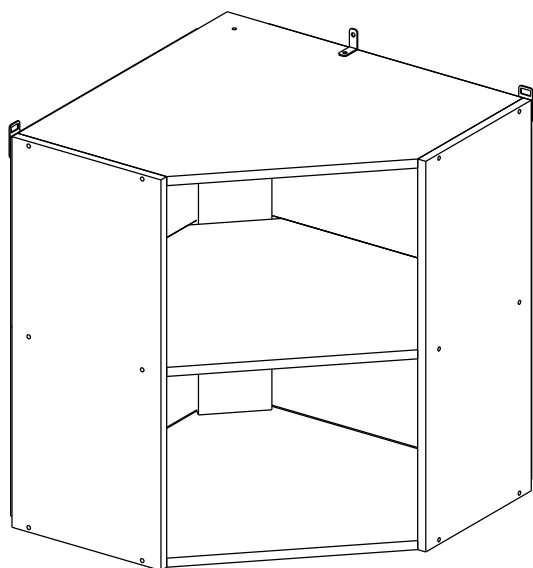


Шкаф угловой
Cabinet angle

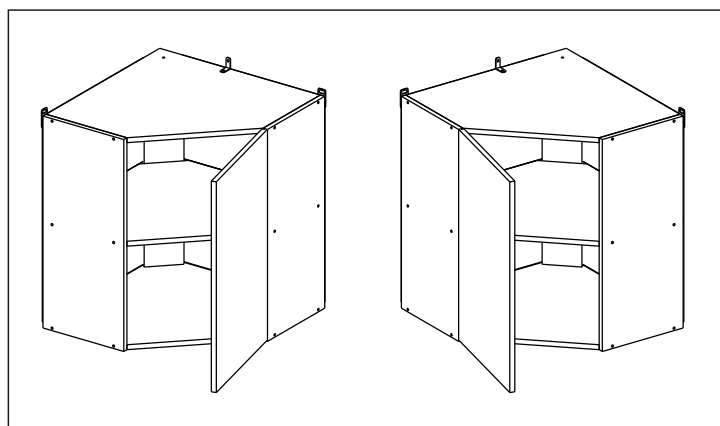
Код ТН ВЭД ЕАЭС

9403 40 100 0
9403 90 300 0

отрезать
и приклеить



корпус - 70ШУБ1633



Комплектовочная ведомость / Set package sheet

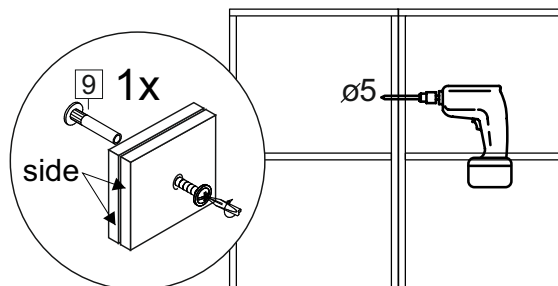
Упак/ Package	Наименование	Description	Цвет детали/Décor		Размер / Size, mm	Кол-во/ Quantity	№
Package case	Фурнитура	Furniture/Cabinetry	-	-	-	1	-
	Бок левый	Side left	Белый	White	690x294	1	1
	Бок правый	Side right	Белый	White	690x294	1	2
	Вязка	Connecting element	Белый	White	577x577	2	3
	Вязка (скос)	Connecting element	Белый	White	577x577	1	4
	ХДФ	Back element	Белый	White	343x520	4	5
	Вязка	Connecting element	Белый	White	658x100	1	7

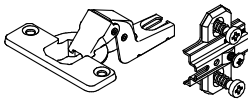
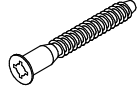
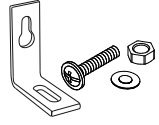
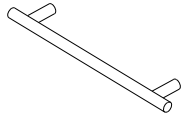
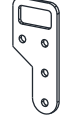


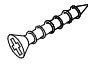
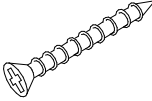
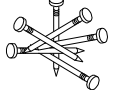


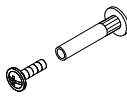

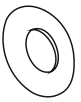
Продается отдельно/Sold separately

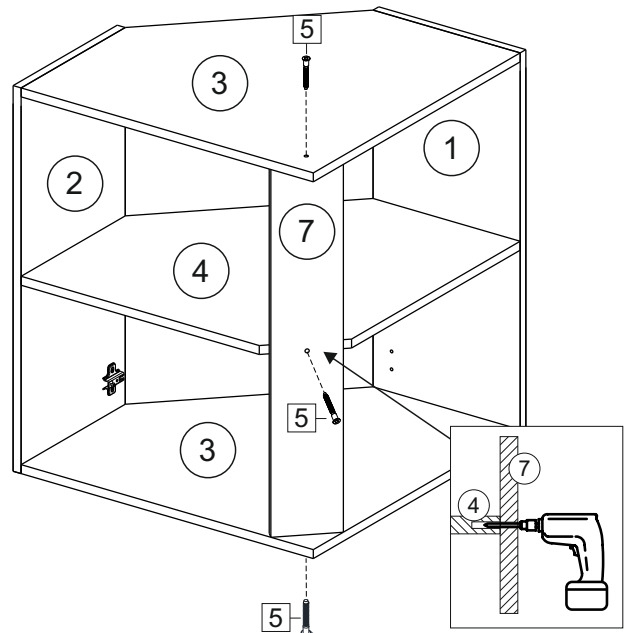
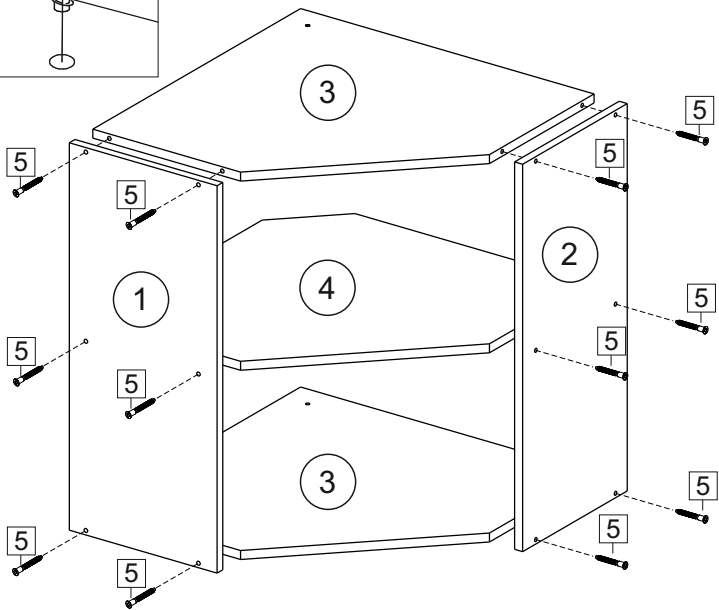
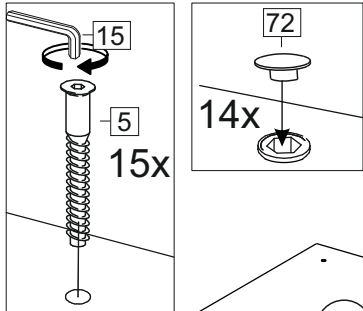
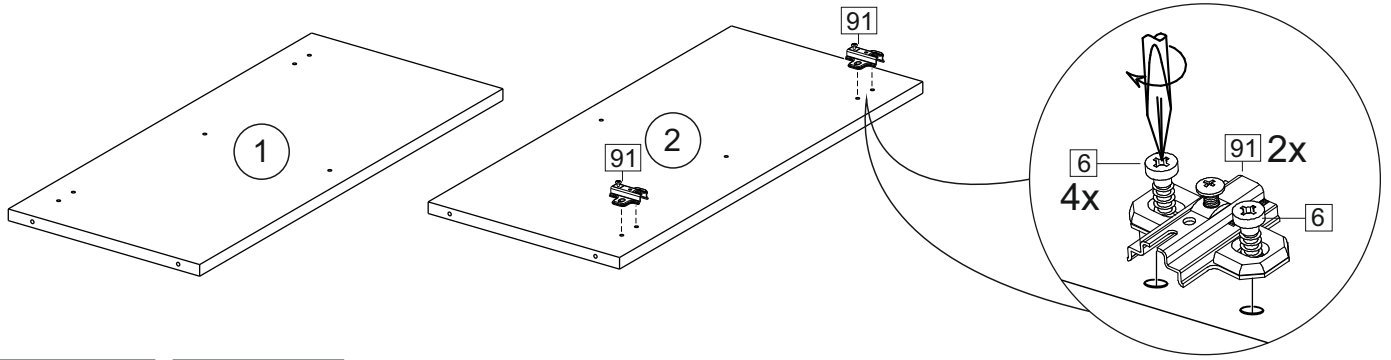
Package door/ panel	Наименование	Description	см упак/look at the package		Размер / Size, mm	Кол-во/ Quantity	№
Package door/ panel	Створка	Door	см упак/look at the package		686x396	1	6
	ХДФ	Back element	Белый	White	686x396	1	-
	Ручка	Handle	-	-	-	1	-
	Заглушка только для ЛЮКС, КАМЕЛИЯ/Cap only for Lux, Kameliya		D35 mm				2

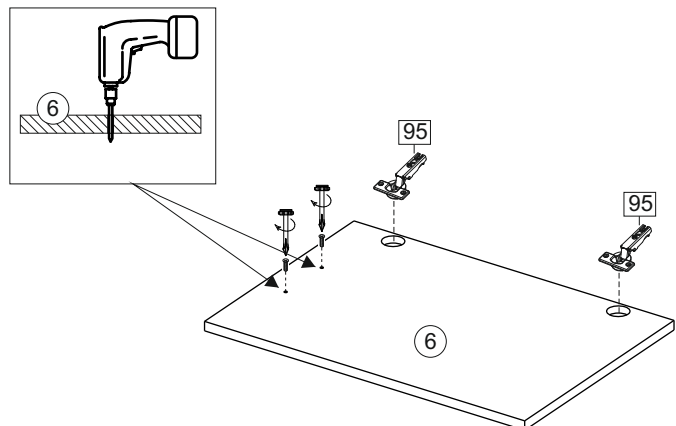
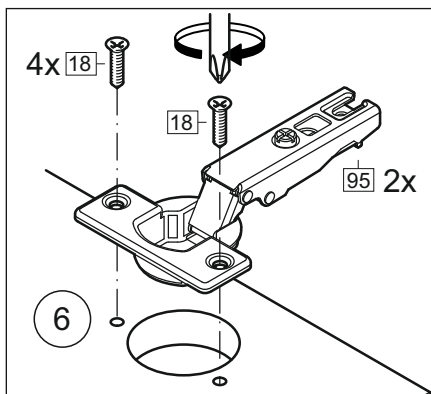
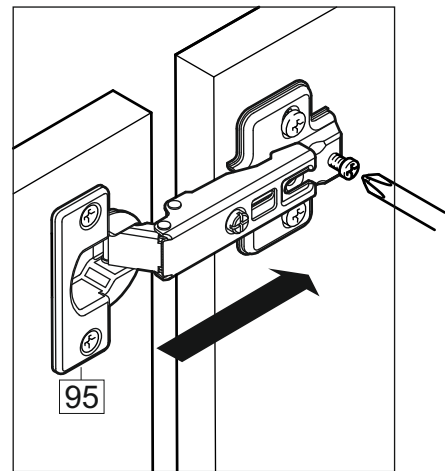
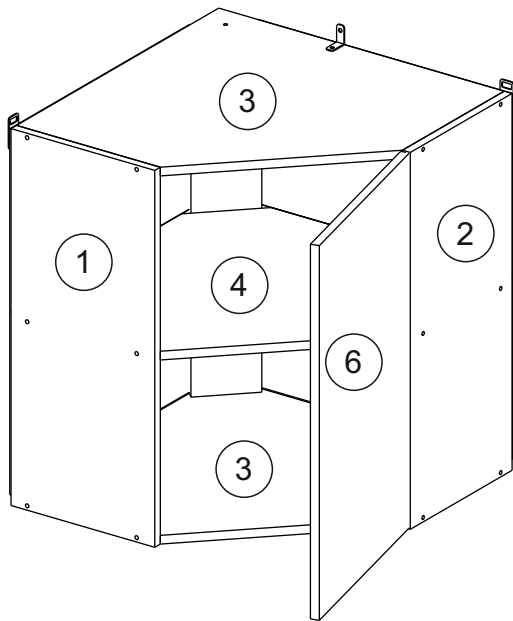
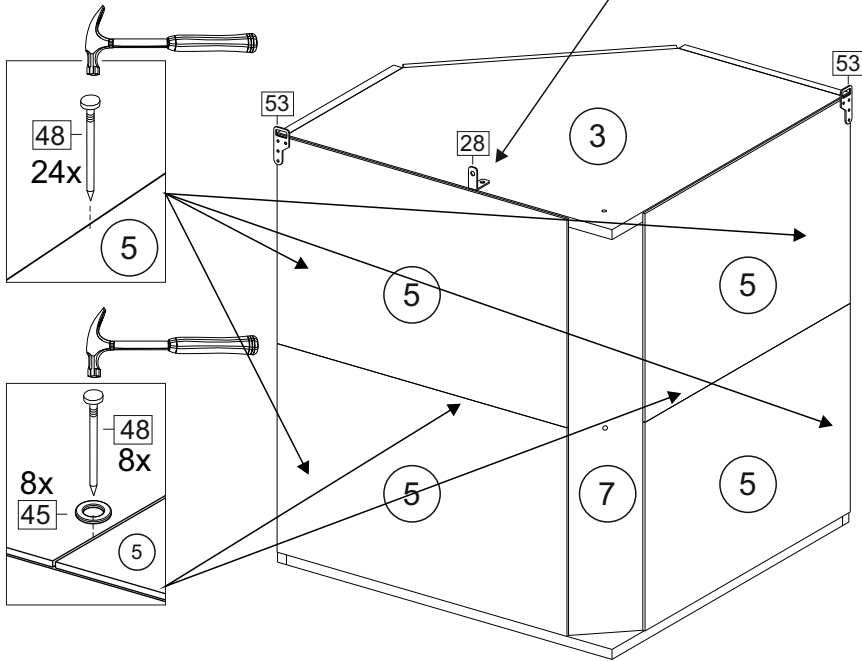
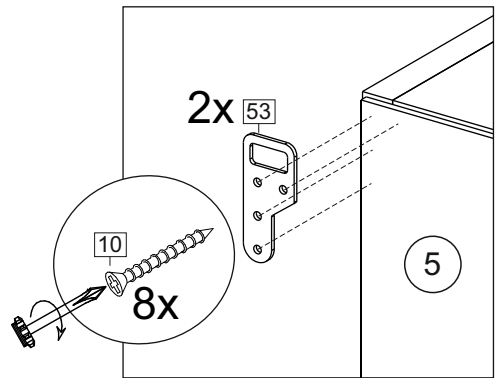
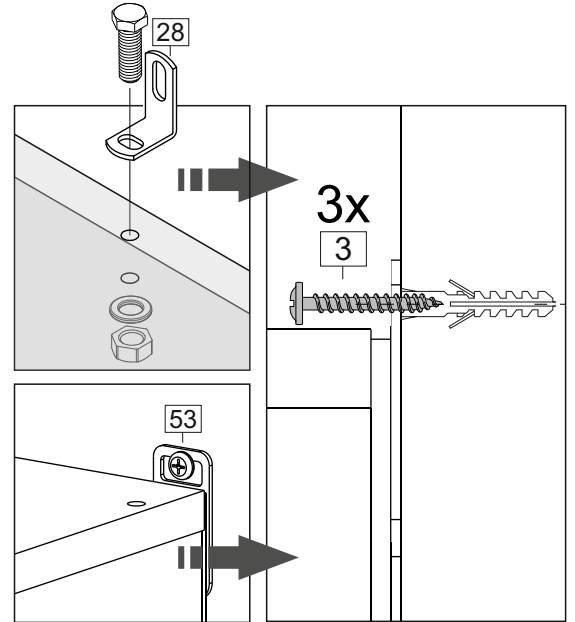
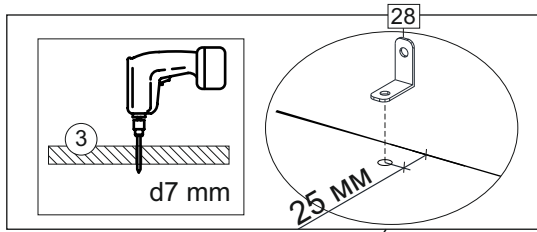
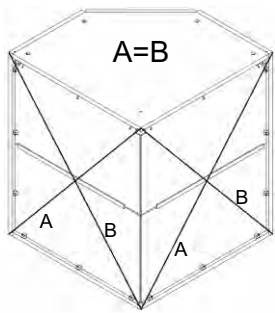
***Внимание!!! Attention!!! Cabinet Handles**

Europe, Polonez, Loft, Lux - C36
Princess, Kameliya - FS 186 096
Vintage - СПА5
Eva - K17



95	CE	5	7*50	28	*		53		
									
2 x		15 x		1 x		1 x		2 x	
3		6	6,3*10,5	18	3,5*15	10	3,5*25	48	2*20
									
3 x		4 x		4 x		8 x		32 x	
72		71		9	15		45		
									
14 x		6 x		2 x		1 x		8 x	





(PL) Instrukcja montażu

(CZ) Návod k montáži

(D) Montageanleitung

(GB) Assembly instruction

(F) Model d'emploi

(HU) Szerelési útmutató

(I) Istruzione di montaggio

(NL) Handleiding voor de montage



(RU) Инструкция по монтажу

(RO) Instrucțiuni de montare

(SK) Návod k montáži

(TR) Montaj talimatı



⚠ Uwaga • Upozornění • Achtung • Attention • Caution • Figyelem • Attenzione • Opgelet • Внимание • Atenție • Upozornenie • Dikkat ⚠	
PL	Czyszczenie należy wykonać wyłącznie za pomocą ściereczki lub lekko nawilżonego ręcznika. Nie stosować środków czyszczących do szorowania.
CZ	Čistění je nutné vykonávat výhradně pomocí utěrky nebo lehce navlhčeného ručníku. Nepoužívejte čisticí prostředky obsahující abrazivní částice.
D	Bitte nur mit einem Staubtuch oder leicht feuchtem Lappen reinigen. Keine scheuernden Putzmittel verwenden.
GB	Please only clean with a duster or a damp cloth. Do not use any abrasive cleaners.
F	Le nettoyage se fait uniquement à l'aide d'un torchon ou d'une serviette légèrement mouillée.
HU	A tisztítás kizárólag törölrőruha vagy enyhén nedvesített törölköző segítségével végezhető. Súroló hatású tisztítószerket nem szabad használni.
I	Pulire esclusivamente con un panno o un asciugamano umido.
NL	Reinig alleen met een stofdoek of een lichtjes vochtige doek. Gebruik geen schurende poetsmiddelen.
RU	Очищайте от пыли тряпкой или слегка влажной ветошью. Не допускается применение чистящих средств, не предназначенных для ухода за мебелью.
RO	Curățarea trebuie efectuată numai cu o cârpă sau cu un prosop ușor umezit. Nu utilizați agenți de curățare abrazivi.
SK	Čistení je nutné vykonávať výhradne pomocou utierky alebo ľahko zvlhnutým ručníkom. Nepoužívajte čistiace prostriedky obsahujúce abrazívni častice.
TR	Lütfen sadece bir toz bezilye veya hafif nemli yumuşak bir bezle siliniz. Aşındırıcı temizlik malzemeleri kullanmayınız.



**Karta serwisowa • Servisní list • Service Karte • Service card • Carte de service • Szervizkártya
Scheda di servizio • Service kaart • Сервисная карта • Fisa service • Servisný list • Servis karti**

