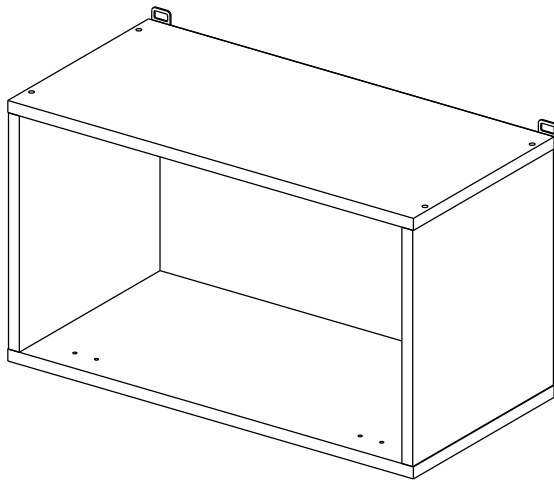


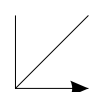
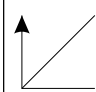
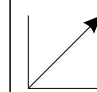
Шкаф газовка 50/60/80
Kitchen cabinet with lift door 50/60/80

Код ТН ВЭД ЕАЭС

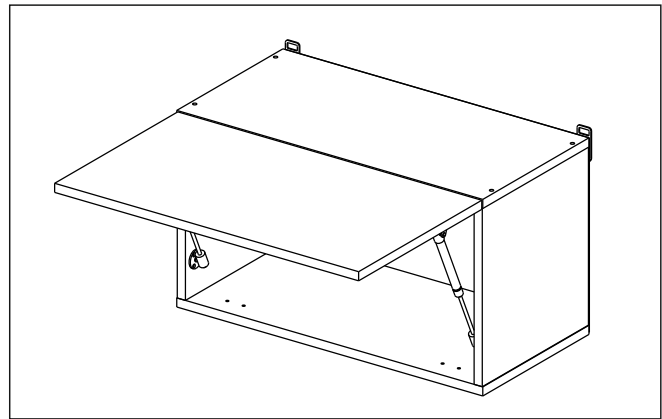
9403 40 100 0
9403 90 300 0

отрезать
и приклеить



| | | |
|---|---|---|
|  |  |  |
| 500/600/ 800 | 345 | 298 |

корпус
70Г50Б1611
70Г60Б1612
70Г80Б1613



Комплектовочная ведомость / Set package sheet

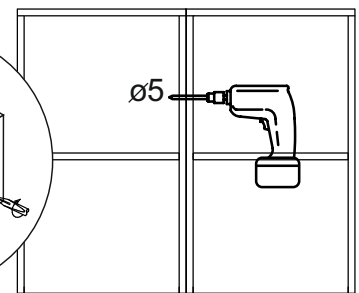
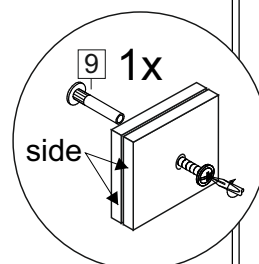
| Упак/ Package | Наименование | Description | Цвет детали/Décor | | | Размер / Size, mm | | | Кол-во/ Quantity | № |
|------------------|--------------|---------------------|-------------------|-------|---------|-------------------|---------|----|---------------------|---|
| | | | - | - | - | 50 | 60 | 80 | | |
| Package case | Фурнитура | Furniture/Cabinetry | - | - | - | - | - | - | 1 | - |
| | Бок | Side | Белый | White | 313x294 | 313x294 | 313x294 | 2 | 1 | |
| | Крышка | Top | Белый | White | 500x294 | 600x294 | 800x294 | 2 | 2 | |

Продается отдельно/Sold separately

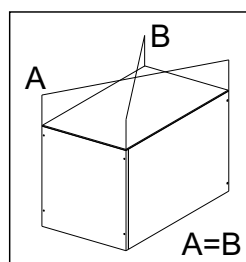
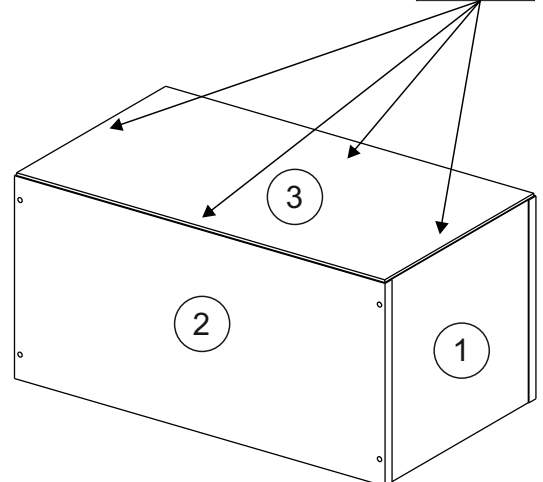
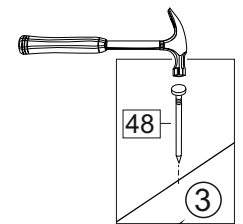
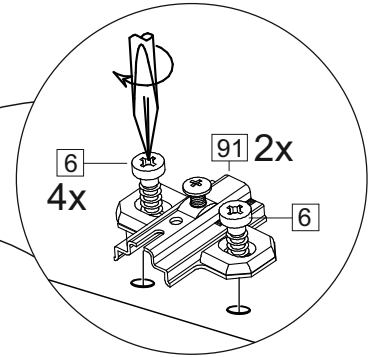
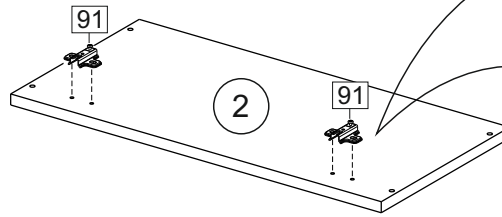
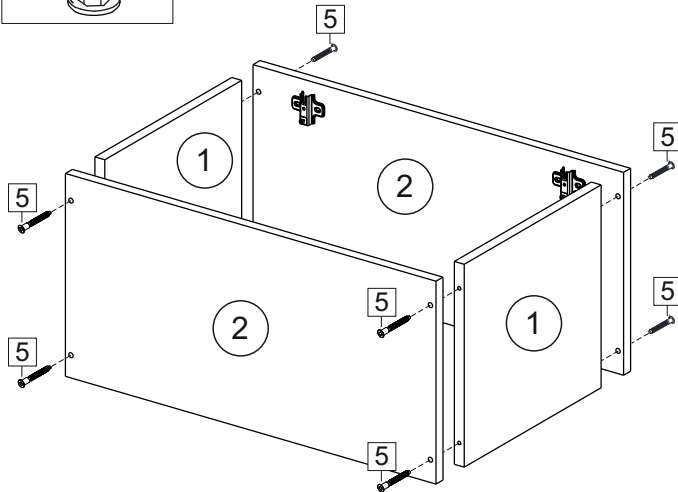
| Package door/ panel | Створка | Door | см упак/look at the package | | 341x496 | 341x596 | 341x796 | 1 | 4 |
|---------------------------|---------|--------------|-----------------------------|-------|---------|---------|---------|---|---|
| | | | Белый | White | 341x496 | 341x596 | 341x796 | | |
| | ХДФ | Back element | Белый | White | 341x496 | 341x596 | 341x796 | 1 | 3 |
| | Ручка | Hadle | - | - | - | - | - | 1 | - |

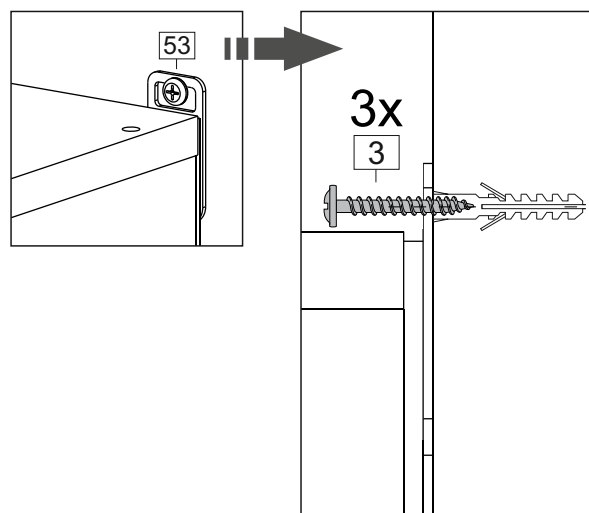
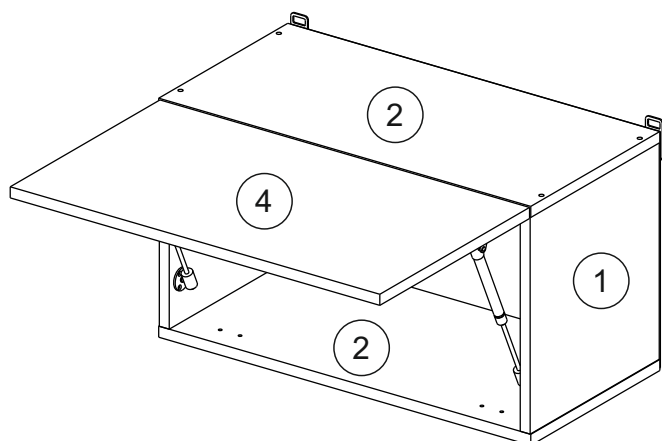
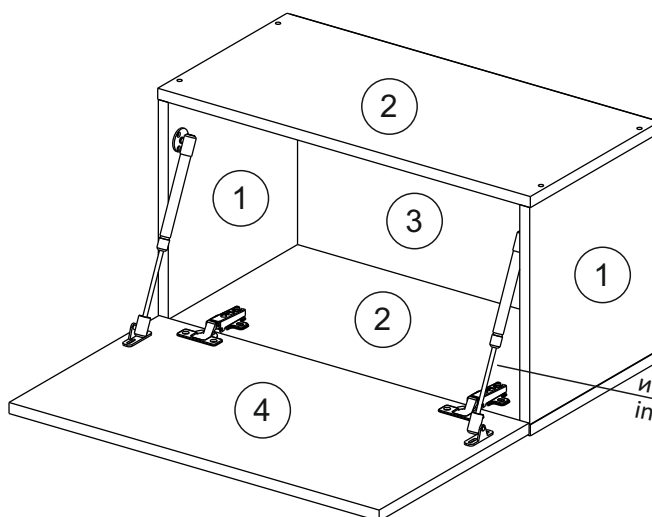
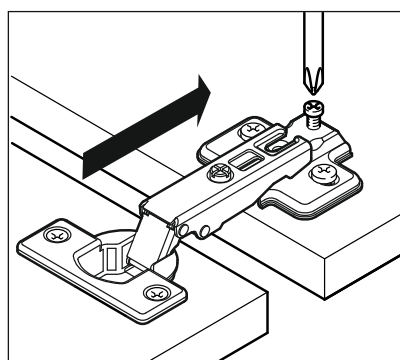
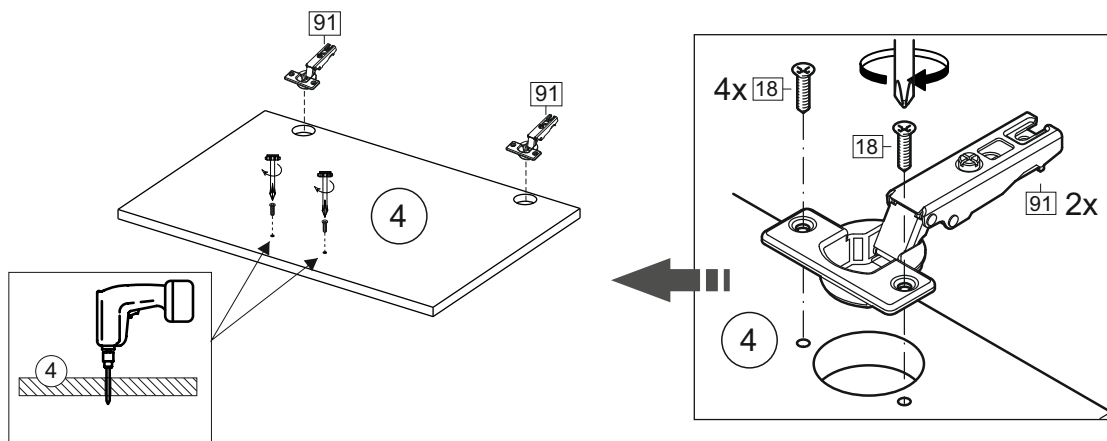
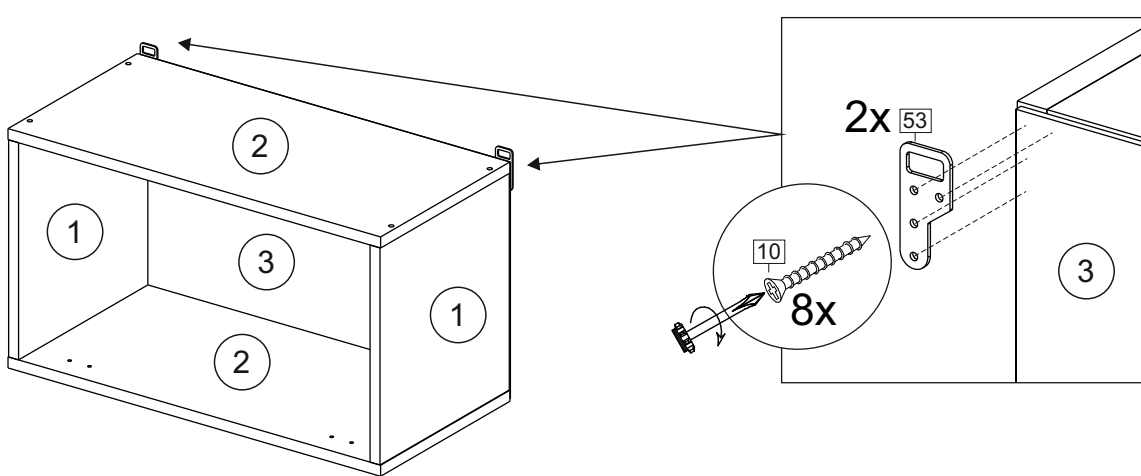
*Внимание!!! Attention!!! Cabinet Handles

Europe, Polonez, Loft, Lux - C36
Princess, Kameliya - FS 186 096
Vintage - СПА5
Eva - K17



| | | | | | | | | |
|---|---|---|---|---|--|---|--|---|
| 91 | A | 5 | 7*50 | 78 | Gas-filled strut | * | | 53 |
|  | | |  | |  | |  |  |
| 2 x | | 8 x | | 500/600 - 1x 800 - 2x | 1 x | | 2 x | |
| 3 | | 6 | 6,3*10,5 | 18 | 3,5*15 | 10 | 3,5*25 | 48 |
|  | |  | |  | |  | |  |
| 2 x | | 4 x | | 500/600 - 10x 800 - 15x | 8 x | | 20 x | |
| 72 | | 9 | | 15 | | | | |
|  | |  | |  | | | | |
| 8 x | | 1 x | | 1 x | | | | |





(PL) Instrukcja montażu

(CZ) Návod k montáži

(D) Montageanleitung

(GB) Assembly instruction

(F) Model d'emploi

(HU) Szerelési útmutató

(I) Istruzione di montaggio

(NL) Handleiding voor de montage

(RU) Инструкция по монтажу

(RO) Instrucțiuni de montare

(SK) Návod k montáži

(TR) Montaj talimatı



| ⚠ Uwaga • Upozornění • Achtung • Attention • Caution • Figyelem • Attenzione • Opgelet • Внимание • Atenție • Upozornenie • Dikkat ⚠ | |
|--|--|
| PL | Czyszczenie należy wykonać wyłącznie za pomocą ściereczki lub lekko nawilżonego ręcznika. Nie stosować środków czyszczących do szorowania. |
| CZ | Čistění je nutné vykonávat výhradně pomocí utěrky nebo lehce navlhčeného ručníku. Nepoužívejte čisticí prostředky obsahující abrazivní částice. |
| D | Bitte nur mit einem Staubtuch oder leicht feuchtem Lappen reinigen. Keine scheuernden Putzmittel verwenden. |
| GB | Please only clean with a duster or a damp cloth. Do not use any abrasive cleaners. |
| F | Le nettoyage se fait uniquement à l'aide d'un torchon ou d'une serviette légèrement mouillée. |
| HU | A tisztítás kizárólag törölrőruha vagy enyhén nedvesített törölköző segítségével végezhető. Súroló hatású tisztítószereket nem szabad használni. |
| I | Pulire esclusivamente con un panno o un asciugamano umido. |
| NL | Reinig alleen met een stofdoek of een lichtjes vochtige doek. Gebruik geen schurende poetsmiddelen. |
| RU | Очищайте от пыли тряпкой или слегка влажной ветошью. Не допускается применение чистящих средств, не предназначенных для ухода за мебелью. |
| RO | Curățarea trebuie efectuată numai cu o cârpă sau cu un prosop ușor umezit. Nu utilizați agenți de curățare abrazivi. |
| SK | Čistení je nutné vykonávat výhradně pomocí utěrky nebo ľahko zvlhnutým ručníkom. Nepoužívajte čistiace prostriedky obsahujúci abrazívni častice. |
| TR | Lütfen sadece bir toz bezilye veya hafif nemli yumuşak bir bezle siliniz. Aşındırıcı temizlik malzemeleri kullanmayınız. |



**Karta serwisowa • Servisní list • Service Karte • Service card • Carte de service • Szervizkártya
Scheda di servizio • Service kaart • Сервисная карта • Fisa service • Servisný list • Servis karti**

