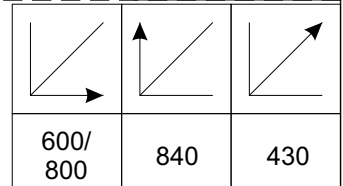
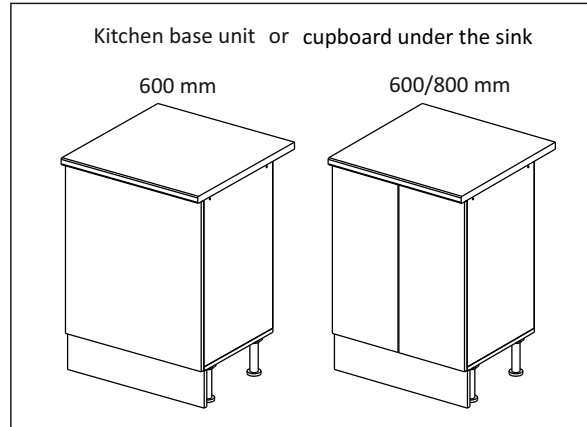
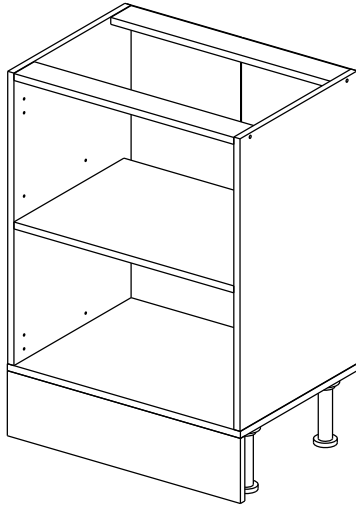


Шкаф-стол напольный 60/80 (также применяется как мойка)
(Kitchen base unit 60/80)

Код ТН ВЭД ЕАЭС

9403 40 100 0
9403 90 300 0

отрезать
и приклеить



корпус - 70СМ80Б / 1620
70СМ60Б / 1619

Комплектовочная ведомость / Set package sheet

| Упак/ Package | Наименование | Description | Цвет детали/Décor | | Размер / Size, mm | | Кол-во/ Quantity | № |
|------------------|-------------------------|------------------------------|-------------------|--------|-------------------|---------|---------------------|---|
| | | | | | 600 | 800 | | |
| Package case | Фурнитура | Furniture/Cabinetry hardware | - | - | - | - | 1 | - |
| | Бок левый | Side left | Белый | White | 674x426 | 674x426 | 1 | 1 |
| | Бок правый | Side right | Белый | White | 674x426 | 674x426 | 1 | 2 |
| | Вязка | Connecting element | Белый | White | 566x74 | 766x74 | 2 | 3 |
| | Крышка | Top | Белый | White | 600x426 | 800x426 | 1 | 4 |
| | Полка | Shelves | Белый | White | 566x400 | 766x400 | 1 | 5 |
| | Цоколь | Socle | Белый | White | 152x600 | 152x800 | 1 | 6 |
| Соед. Элемент | Connecting back element | Белый | White | 658 мм | 658 мм | 1 | 9 | |

2x

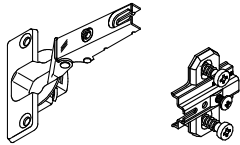
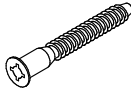
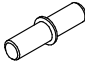
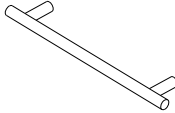
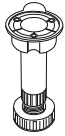
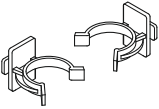


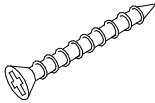
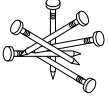


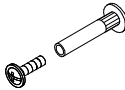
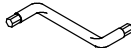
Продается отдельно/Sold separately

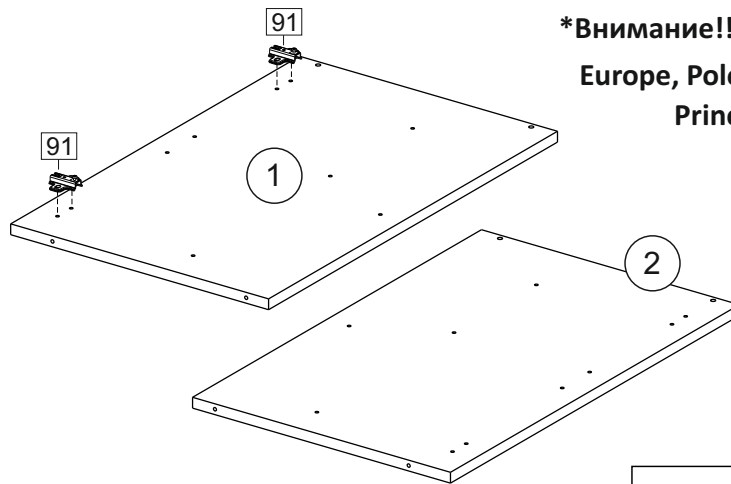
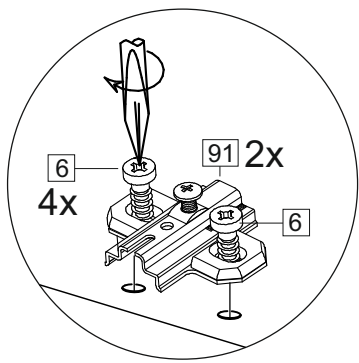
| Package door/ panel | Створка | | Door | | см упак/look at the package | | Кол-во | № |
|---|---------|-------|-------|---------|-----------------------------|---|--------|---|
| | ХДФ | Белый | White | 686x296 | 686x396 | | | |
| | Ручка | Hadle | - | - | - | - | 1 | - |
| Заглушка только для ЛЮКС, КАМЕЛИЯ/Cap only for Lux, Kameliya D35 mm | | | | | | | 2 | - |

или/or 1x

| Package door/ panel | Створка | | Door | | см упак/look at the package | | Кол-во | № |
|---|---------|-------|-------|---------|-----------------------------|---|--------|---|
| | ХДФ | Белый | White | 686x596 | 686x596 | | | |
| | Ручка | Hadle | - | - | - | - | 1 | - |
| Заглушка только для ЛЮКС, КАМЕЛИЯ/Cap only for Lux, Kameliya D35 mm | | | | | | | 2 | - |

| Пак | Столешница | Worktop | см упак/look at the package | 600x600 | 800x600 | Кол-во | № |
|-----|------------|---------|-----------------------------|---------|---------|--------|---|
| | | | | | | 1 | 8 |

| | | | | | | | | | |
|---|---|---|---|---|---|---|---|----------|------|
| 91 | A | 5 | 7*50 | 39 | * | | 35 | H 150 mm | |
|  | | |  | |  |  |  | | |
| 4 x | | | 8 x | | 4 x | 2 x | 4 x | | |
| 34 | | 6 | 6,3*10,5 | 18 | 3,5*15 | 14 | 3,5*30 | 48 | 2*20 |
|  | | |  | |  |  |  | | |
| 2 x | | | 8 x | | 28 x | 4 x | 26 x | | |
| 72 | | 71 | 5 mm | 9 | | 15 | | | |
|  | |  | |  | |  | | | |
| 4 x | | 12 x | | 2 x | | 1 x | | | |



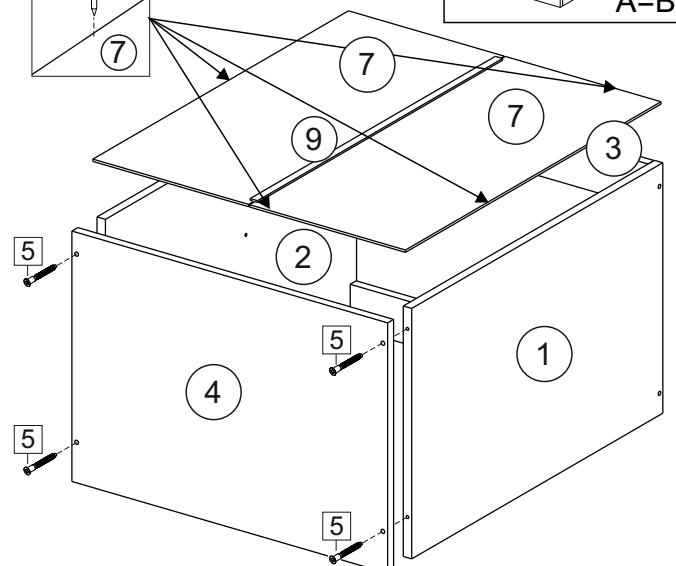
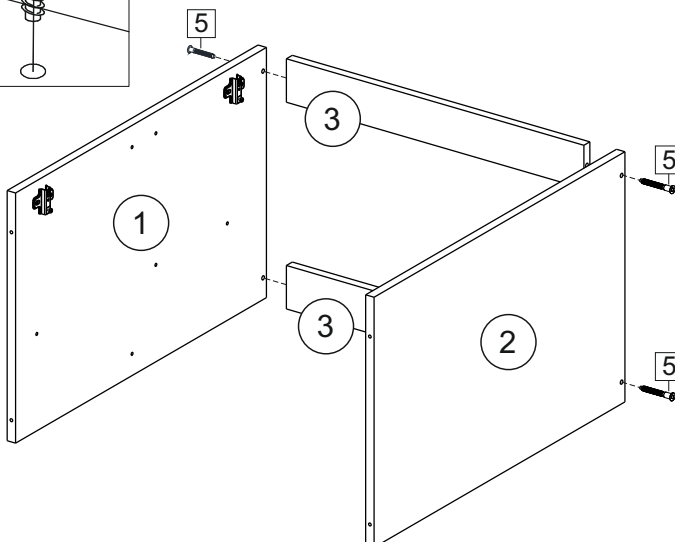
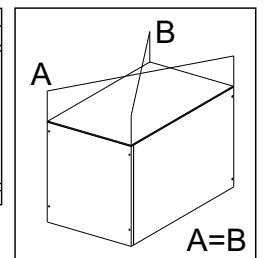
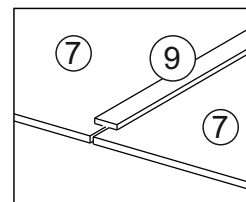
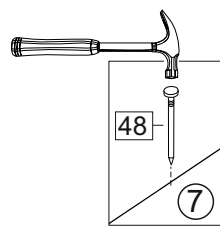
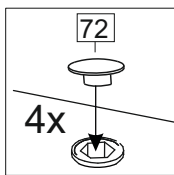
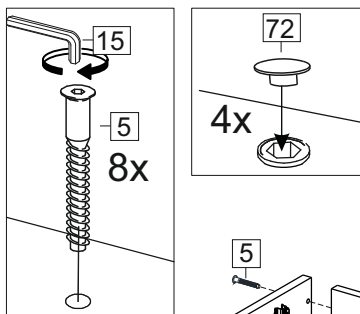
***Внимание!!! Attention!!! Cabinet Handles**

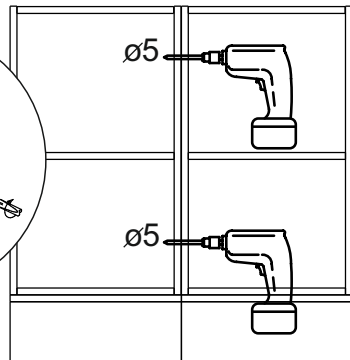
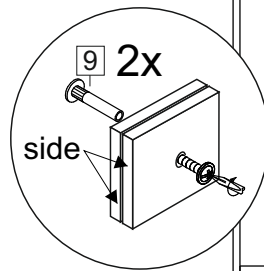
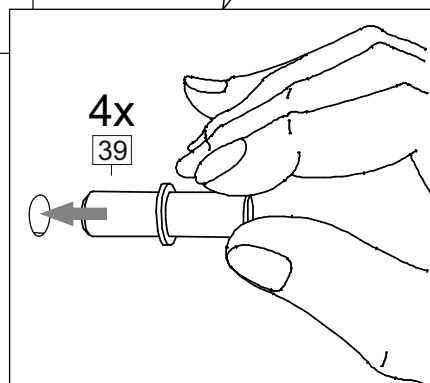
Europe, Polonez, Loft, Lux - C36

Princess, Kameliya - FS 186 096

Vintage - СПА5

Eva - K17





(PL) Instrukcja montażu

(CZ) Návod k montáži

(D) Montageanleitung

(GB) Assembly instruction

(F) Model d'emploi

(HU) Szerelési útmutató

(I) Istruzione di montaggio

(NL) Handleiding voor de montage



(RU) Инструкция по монтажу

(RO) Instrucțiuni de montare

(SK) Návod k montáži

(TR) Montaj talimatı



| ⚠ Uwaga • Upozornění • Achtung • Attention • Caution • Figyelem • Attenzione • Opgelet • Внимание • Atenție • Upozornenie • Dikkat ⚠ | |
|--|---|
| PL | Czyszczenie należy wykonać wyłącznie za pomocą ściereczki lub lekko nawilżonego ręcznika. Nie stosować środków czyszczących do szorowania. |
| CZ | Čistění je nutné vykonávat výhradně pomocí utěrky nebo lehce navlhčeného ručníku. Nepoužívejte čisticí prostředky obsahující abrazivní částice. |
| D | Bitte nur mit einem Staubtuch oder leicht feuchtem Lappen reinigen. Keine scheuernden Putzmittel verwenden. |
| GB | Please only clean with a duster or a damp cloth. Do not use any abrasive cleaners. |
| F | Le nettoyage se fait uniquement à l'aide d'un torchon ou d'une serviette légèrement mouillée. |
| HU | A tisztítás kizárólag törölrőruha vagy enyhén nedvesített törölköző segítségével végezhető. Súroló hatású tisztítószerket nem szabad használni. |
| I | Pulire esclusivamente con un panno o un asciugamano umido. |
| NL | Reinig alleen met een stofdoek of een lichtjes vochtige doek. Gebruik geen schurende poetsmiddelen. |
| RU | Очищайте от пыли тряпкой или слегка влажной ветошью. Не допускается применение чистящих средств, не предназначенных для ухода за мебелью. |
| RO | Curățarea trebuie efectuată numai cu o cârpă sau cu un prosop ușor umezit. Nu utilizați agenți de curățare abrazivi. |
| SK | Čistení je nutné vykonávať výhradne pomocou utierky alebo ľahko zvlhnutým ručníkom. Nepoužívajte čistiace prostriedky obsahujúci abrazívni častice. |
| TR | Lütfen sadece bir toz bezilye veya hafif nemli yumuşak bir bezle siliniz. Aşındırıcı temizlik malzemeleri kullanmayınız. |



**Karta serwisowa • Servisní list • Service Karte • Service card • Carte de service • Szervizkártya
Scheda di servizio • Service kaart • Сервисная карта • Fisa service • Servisný list • Servis karti**

