



МЕБЕЛЬНАЯ ФАБРИКА®
ГОРИЗОНТ

ООО «МФР»
Россия, 440056, г. Пенза,
ул. Рябова, д.6
Тел.: 8(8412)363-848, 363-858
www.gorizontmebel.ru

Дата изготовления: 20 ____ год
Гарантийный срок эксплуатации 18 мес.
Срок службы изделия 10 лет
Материал: ЛДСП, МДФ

Соответствует
ТУ 31.09.12-002-55601548-2019,
ГОСТ 16371-2014,
ТР ТС 025/2012,
ЕАЭС N RU Д-РУ.КА01.В.24718/20



Шкаф-стол напольный 40/45/50/60 (модули 50, 60 также применяются как мойки)
(Kitchen base unit 40/45/50/60)

Код ТН ВЭД ЕАЭС

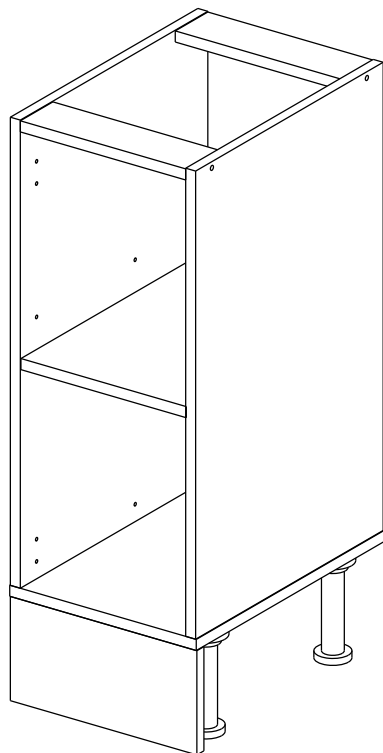
9403 40 100 0
9403 90 300 0

отрезать
и приклеить

| | | |
|---------------------|-----|-----|
| | | |
| 400/450/ 500/600 | 840 | 430 |

корпус

70С40Б1616
70С45Б1617
70СМ50Б1618
70СМ60Б1619



Комплектовочная ведомость / Set package sheet

| Упак/ Package | Наименование | Description | Цвет детали/Décor | | Размер / Size, mm | | | | Кол-во/ Quantity | № |
|------------------|--------------|------------------------------|-------------------|-------|-------------------|---------|---------|---------|---------------------|---|
| | | | | | 40 | 45 | 50 | 60 | | |
| Package case | Фурнитура | Furniture/Cabinetry hardware | - | - | - | - | - | - | 1 | - |
| | Бок левый | Side left | Белый | White | 674x426 | 674x426 | 674x426 | 674x426 | 1 | 1 |
| | Бок правый | Side right | Белый | White | 674x426 | 674x426 | 674x426 | 674x426 | 1 | 2 |
| | Вязка | Connecting element | Белый | White | 366x74 | 416x74 | 466x74 | 566x74 | 2 | 3 |
| | Крышка | Top | Белый | White | 400x426 | 450x426 | 500x426 | 600x426 | 1 | 4 |
| | Полка | Shelves | Белый | White | 366x400 | 416x400 | 466x400 | 566x400 | 1 | 5 |
| | Цоколь | Socle | Белый | White | 152x400 | 152x450 | 152x500 | 152x600 | 1 | 6 |

Продается отдельно/Sold separately

| | | | | | | | | | | |
|------------------------|-----------------------|---|-----------------------------|-------|---------|---------|---------|---------|---|---|
| Package door/ panel | Створка | Door | см упак/look at the package | | 686x396 | 686x446 | 686x496 | 686x596 | 1 | 9 |
| | ХДФ | Back element | Белый | White | 686x396 | 688x446 | 686x496 | 686x596 | 1 | 7 |
| | Ручка | Handle | - | - | - | - | - | - | 1 | - |
| | Заглушка / Cap d35 mm | только для "Люкс", "Камелия" / only for Lux, Kameliya | | | | | | | 2 | - |

| | | | | | | | | | | |
|------|------------|---------|-----------------------------|--|---------|---------|---------|---------|---|---|
| Pack | Столешница | Worktop | см упак/look at the package | | 400x600 | 450x600 | 500x600 | 600x600 | 1 | 8 |
|------|------------|---------|-----------------------------|--|---------|---------|---------|---------|---|---|

| | | | | | | | | | | |
|---|---|---|---|---|---|-----|--------|----------|------|-----|
| 91 | A | 5 | 7*50 | 39 | * | | 35 | H 150 mm | | |
|  |  |  |  |  |  | 2 x | 8 x | 4 x | 1 x | 4 x |
| 34 | | 6 | 6,3*10,5 | 18 | 3,5*15 | 14 | 3,5*30 | 48 | 2*20 | |
|  |  |  |  |  | 2 x | 4 x | 24 x | 4 x | 20 x | |
| 72 | | 71 | | 9 | | 15 | | | | |
|  |  |  |  | 4 x | 18 x | 2 x | 1 x | | | |

***Внимание!!! Attention!!! Cabinet Handles**

Europe, Polonez, Loft, Lux - C36

Princess, Kameliya - FS 186 096

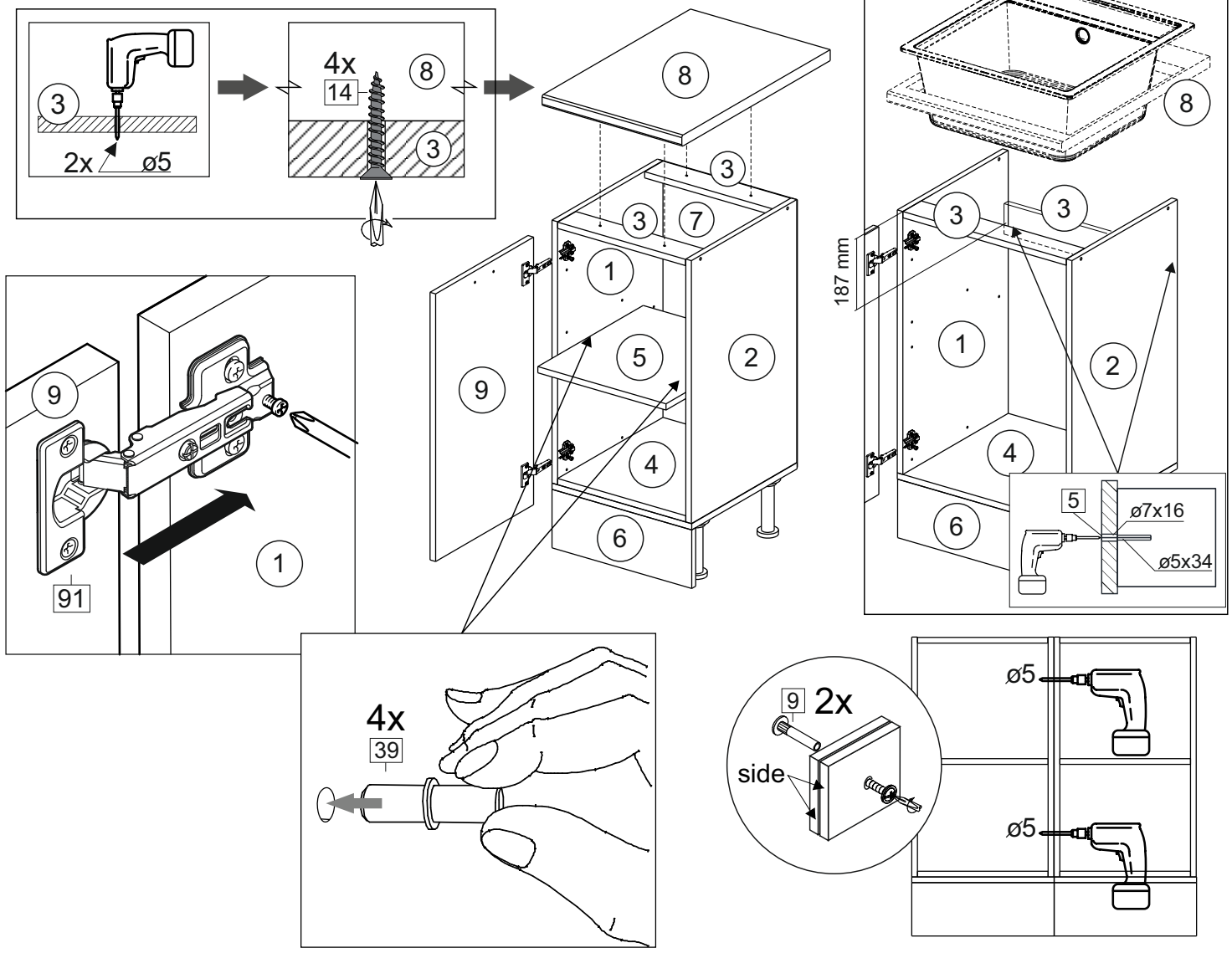
Vintage - СПА5

Eva - K17





kitchen sink 50, 60



(PL) Instrukcja montażu

(CZ) Návod k montáži

(D) Montageanleitung

(GB) Assembly instruction

(F) Model d'emploi

(HU) Szerelési útmutató

(I) Istruzione di montaggio

(NL) Handleiding voor de montage

(RU) Инструкция по монтажу

(RO) Instrucțiuni de montare

(SK) Návod k montáži

(TR) Montaj talimatı



| ⚠ Uwaga • Upozornění • Achtung • Attention • Caution • Figyelem • Attenzione • Opgelet • Внимание • Atenție • Upozornenie • Dikkat ⚠ | |
|--|---|
| PL | Czyszczenie należy wykonać wyłącznie za pomocą ściereczki lub lekko nawilżonego ręcznika. Nie stosować środków czyszczących do szorowania. |
| CZ | Čistění je nutné vykonávat výhradně pomocí utěrky nebo lehce navlhčeného ručníku. Nepoužívejte čisticí prostředky obsahující abrazivní částice. |
| D | Bitte nur mit einem Staubtuch oder leicht feuchtem Lappen reinigen. Keine scheuernden Putzmittel verwenden. |
| GB | Please only clean with a duster or a damp cloth. Do not use any abrasive cleaners. |
| F | Le nettoyage se fait uniquement à l'aide d'un torchon ou d'une serviette légèrement mouillée. |
| HU | A tisztítás kizárólag törölrőruha vagy enyhén nedvesített törölköző segítségével végezhető. Súroló hatású tisztítószerket nem szabad használni. |
| I | Pulire esclusivamente con un panno o un asciugamano umido. |
| NL | Reinig alleen met een stofdoek of een lichtjes vochtige doek. Gebruik geen schurende poetsmiddelen. |
| RU | Очищайте от пыли тряпкой или слегка влажной ветошью. Не допускается применение чистящих средств, не предназначенных для ухода за мебелью. |
| RO | Curățarea trebuie efectuată numai cu o cârpă sau cu un prosop ușor umezit. Nu utilizați agenți de curățare abrazivi. |
| SK | Čistení je nutné vykonávať výhradne pomocou utierky alebo ľahko zvlhnutým ručníkom. Nepoužívajte čistiace prostriedky obsahujúce abrazívni častice. |
| TR | Lütfen sadece bir toz beziyile veya hafif nemli yumuşak bir bezle siliniz. Aşındırıcı temizlik malzemeleri kullanmayınız. |



**Karta serwisowa • Servisní list • Service Karte • Service card • Carte de service • Szervizkártya
Scheda di servizio • Service kaart • Сервисная карта • Fisa service • Servisný list • Servis karti**

