

Шкаф-стол угловой (Kitchen base unit corner)

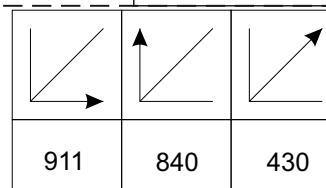
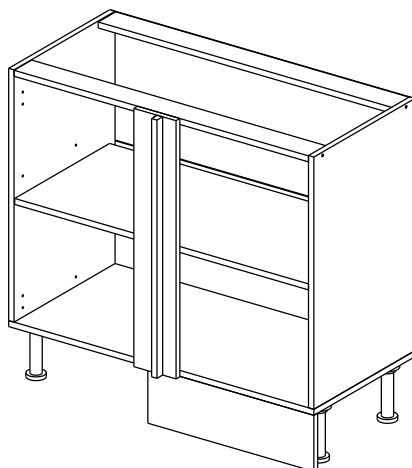
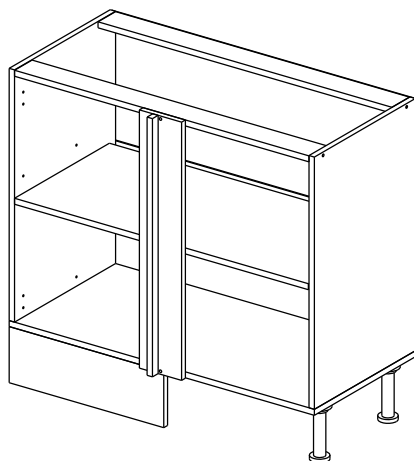
Код ТН ВЭД ЕАЭС

9403 40 100 0
9403 90 300 0

отрезать
и приклеить

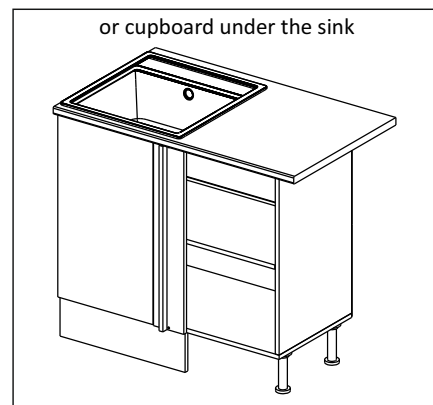
левый/left

правый/right



корпус - 70СУБ1621

or cupboard under the sink



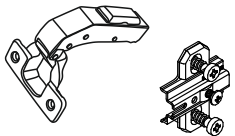
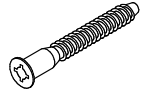
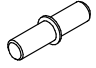
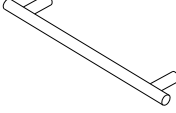
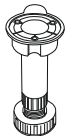
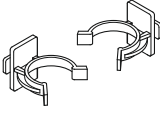


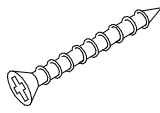
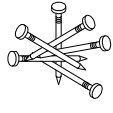
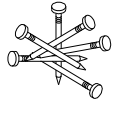


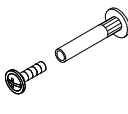

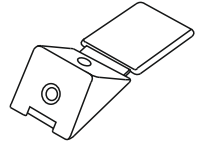
Комплектовочная ведомость / Set package sheet

| Упақ/ Package | Наименование | Description | Цвет детали/Décor | | Размер / Size, mm | Кол-во/ Quantity | № |
|------------------|----------------|---------------------------------|-------------------|-------|----------------------|---------------------|----|
| Package case | Фурнитура | Furniture/Cabinetry hardware | - | - | - | 1 | - |
| | Бок левый | Side left | Белый | White | 674x426 | 1 | 1 |
| | Бок правый | Side right | Белый | White | 674x426 | 1 | 2 |
| | Вязка передняя | Connecting element (front) | Белый | White | 877x74 | 1 | 3 |
| | Вязка задняя | Connecting element (back) | Белый | White | 877x74 | 1 | 14 |
| | Крышка | Top | Белый | White | 911x426 | 1 | 4 |
| | Полка | Shelves | Белый | White | 877x400 | 1 | 5 |
| | Цоколь | Socle | Белый | White | 152x468 | 1 | 6 |
| | Цоколь | Socle | Белый | White | 152x56 | 1 | 13 |
| | ХДФ | Back element | Белый | White | 908x342 | 2 | 7 |
| | Планка | Plank | Белый | White | 690x126 | 1 | 11 |
| | Планка | Plank | Белый | White | 690x24 | 1 | 12 |
| | Соед. Элемент | Connecting back element | - | - | 877 мм | 1 | 9 |

Продается отдельно/Sold separately

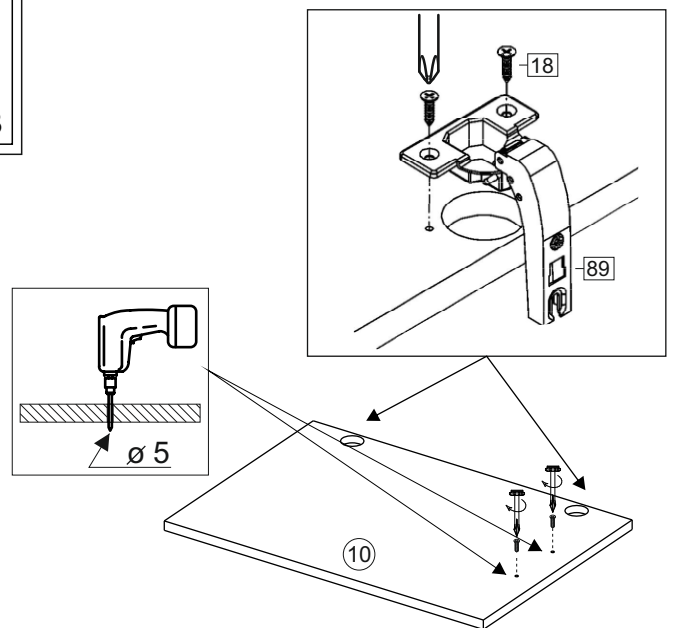
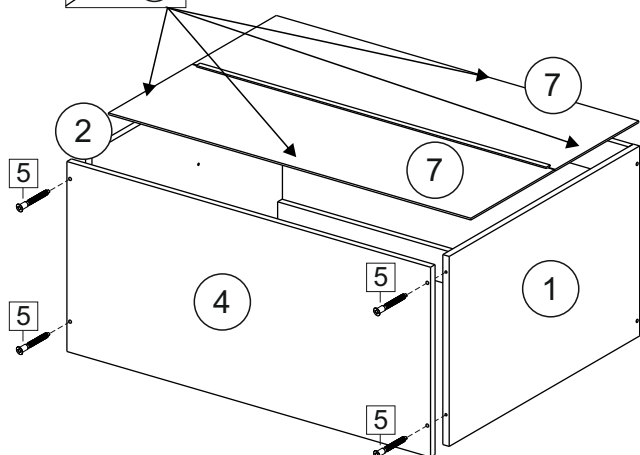
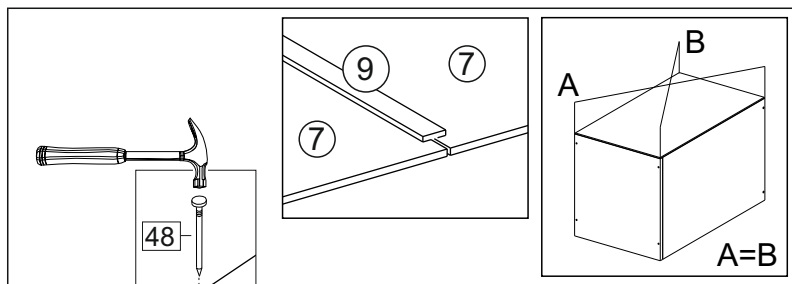
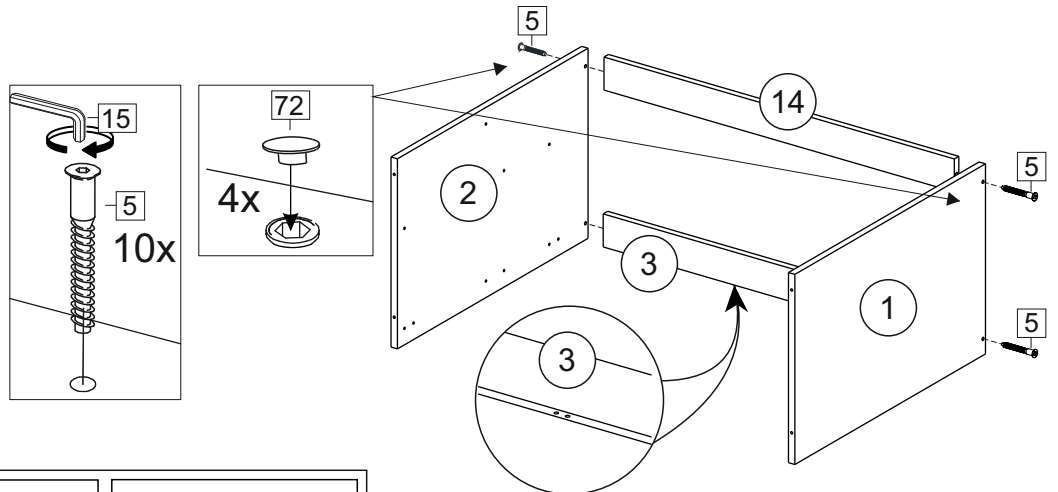
| | | | | | | | |
|---------------------------|---|--------------|-----------------------------|-------|---------|---|----|
| Package door/ panel | Створка | Door | см упақ/look at the package | | 686x396 | 1 | 10 |
| | ХДФ | Back element | Белый | White | 686x396 | 1 | - |
| | Ручка | Hadle | - | - | - | 1 | - |
| | Заглушка только для ЛЮКС, КАМЕЛИЯ/Cap only for Lux, Kameliya D35 mm | | | | | 2 | - |

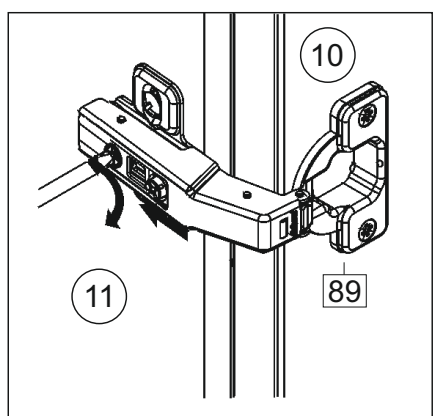
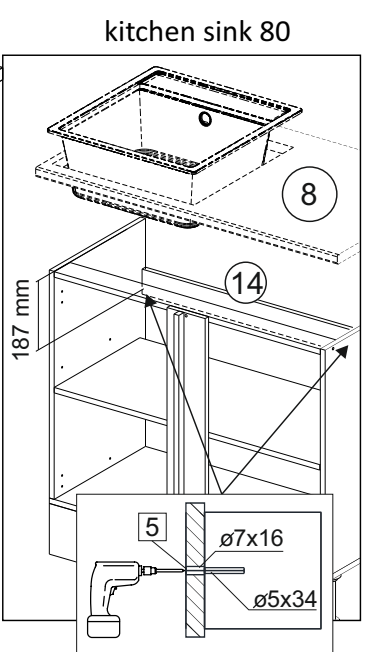
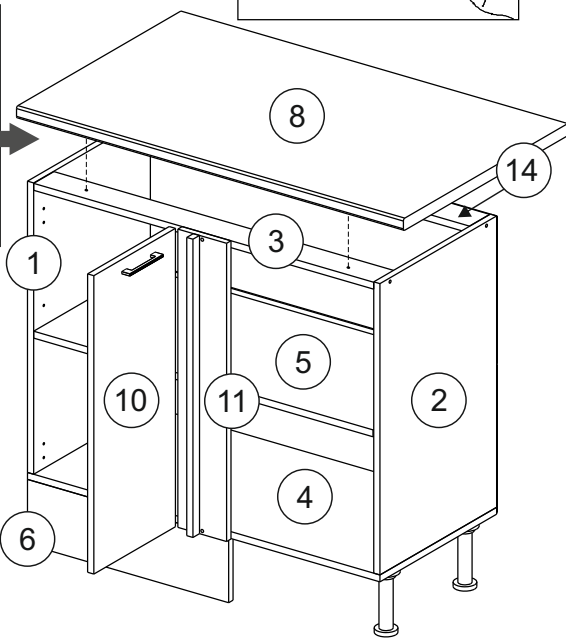
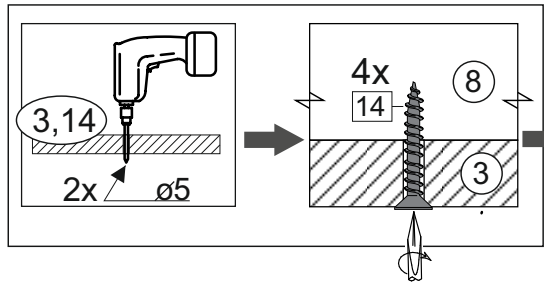
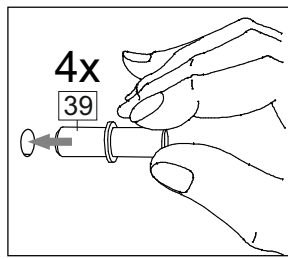
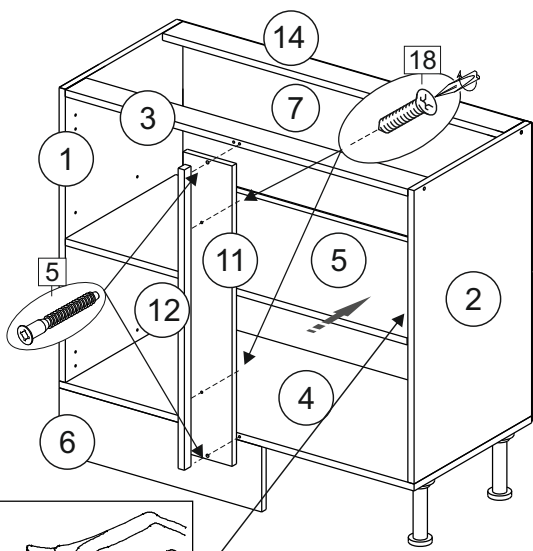
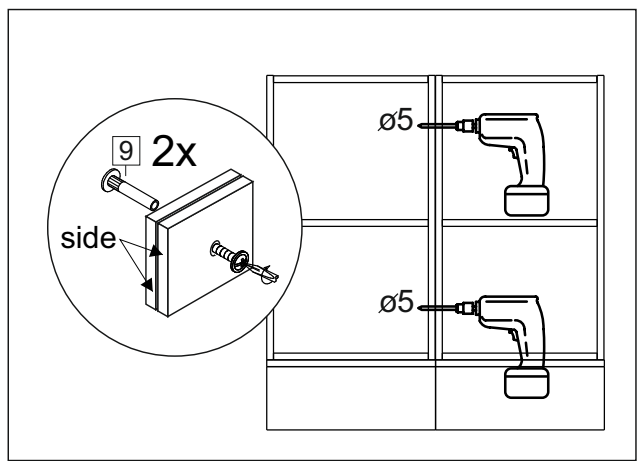
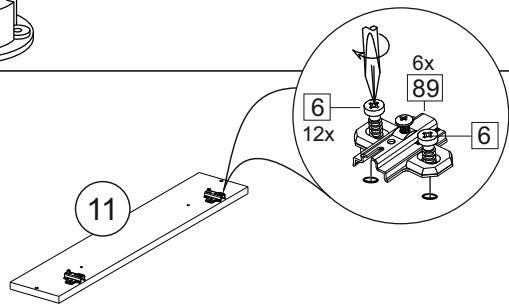
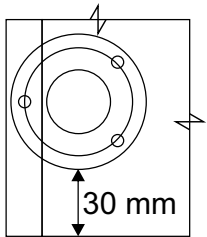
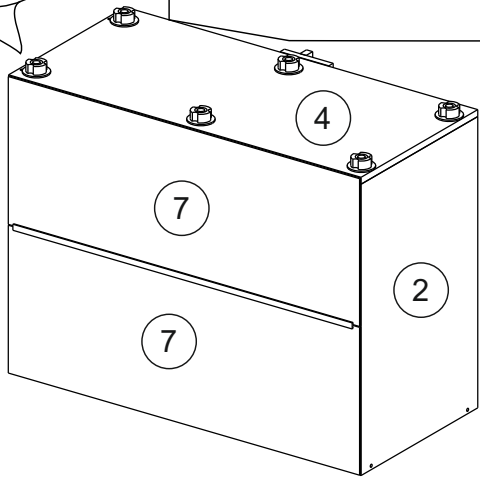
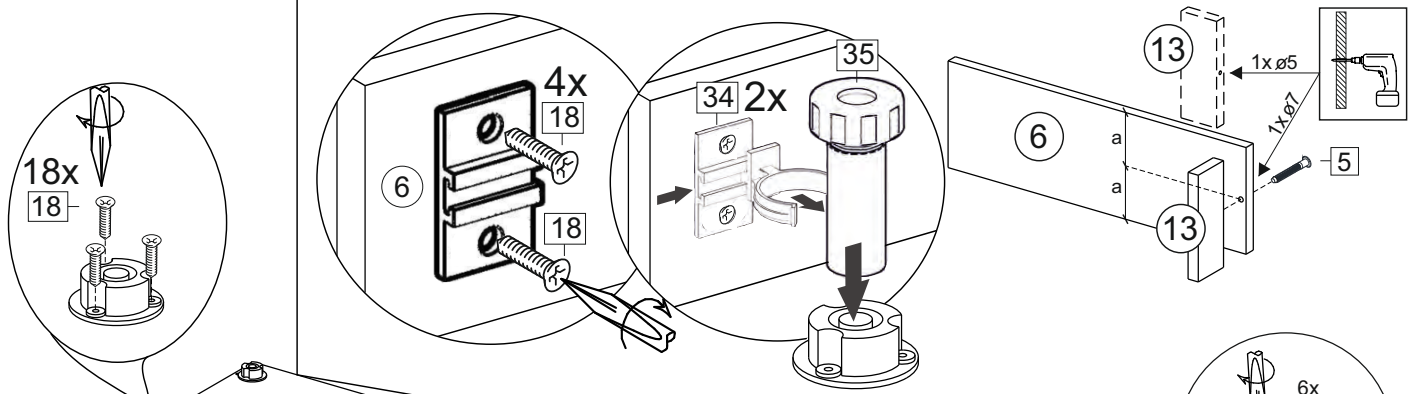
| | | | | | | | |
|------|------------|---------|-----------------------------|--|----------|---|---|
| Pack | Столешница | Worktop | см упақ/look at the package | | 1000x600 | 1 | 8 |
|------|------------|---------|-----------------------------|--|----------|---|---|

| | | | | | | | | | |
|---|------|---|---|---|---|---|---|----|------|
| 89 | 180° | 5 | 7*50 | 39 | * | 35 | H 150 mm | | |
|  | | |  |  |  |  | | | |
| 2 x | | | 11 x | 4 x | 1 x | 6 x | | | |
| 34 | | 6 | 6,3*10,5 | 18 | 3,5*15 | 14 | 3,5*30 | 48 | 2*20 |
|  | | |  |  |  |  |  | | |
| 2 x | | | 4 x | 36 x | 6 x | 6 x | 40 x | | |
| 72 | | 71 | | 9 | 15 | | 44 | | |
|  | |  | |  |  | |  | | |
| 4 x | | 10 x | | 2 x | 1 x | | 4 x | | |

***Внимание!!! Attention!!! Cabinet Handles**

- Europe, Polonez, Loft, Lux - C36
- Princess, Kameliya - FS 186 096
- Vintage - СПА5
- Eva - K17





(PL) Instrukcja montażu

(CZ) Návod k montáži

(D) Montageanleitung

(GB) Assembly instruction

(F) Model d'emploi

(HU) Szerelési útmutató

(I) Istruzione di montaggio

(NL) Handleiding voor de montage



(RU) Инструкция по монтажу

(RO) Instrucțiuni de montare

(SK) Návod k montáži

(TR) Montaj talimatı



| ⚠ Uwaga • Upozornění • Achtung • Attention • Caution • Figyelem • Attenzione • Opgelet • Внимание • Atenție • Upozornenie • Dikkat ⚠ | |
|--|---|
| PL | Czyszczenie należy wykonać wyłącznie za pomocą ściereczki lub lekko nawilżonego ręcznika. Nie stosować środków czyszczących do szorowania. |
| CZ | Čistění je nutné vykonávat výhradně pomocí utěrky nebo lehce navlhčeného ručníku. Nepoužívejte čisticí prostředky obsahující abrazivní částice. |
| D | Bitte nur mit einem Staubtuch oder leicht feuchtem Lappen reinigen. Keine scheuernden Putzmittel verwenden. |
| GB | Please only clean with a duster or a damp cloth. Do not use any abrasive cleaners. |
| F | Le nettoyage se fait uniquement à l'aide d'un torchon ou d'une serviette légèrement mouillée. |
| HU | A tisztítás kizárólag törölrőruha vagy enyhén nedvesített törölköző segítségével végezhető. Súroló hatású tisztítószerket nem szabad használni. |
| I | Pulire esclusivamente con un panno o un asciugamano umido. |
| NL | Reinig alleen met een stofdoek of een lichtjes vochtige doek. Gebruik geen schurende poetsmiddelen. |
| RU | Очищайте от пыли тряпкой или слегка влажной ветошью. Не допускается применение чистящих средств, не предназначенных для ухода за мебелью. |
| RO | Curățarea trebuie efectuată numai cu o cârpă sau cu un prosop ușor umezit. Nu utilizați agenți de curățare abrazivi. |
| SK | Čistení je nutné vykonávať výhradne pomocou utierky alebo ľahko zvlhnutým ručníkom. Nepoužívajte čistiace prostriedky obsahujúce abrazívni častice. |
| TR | Lütfen sadece bir toz beziyile veya hafif nemli yumuşak bir bezle siliniz. Aşındırıcı temizlik malzemeleri kullanmayınız. |



**Karta serwisowa • Servisní list • Service Karte • Service card • Carte de service • Szervizkártya
Scheda di servizio • Service kaart • Сервисная карта • Fisa service • Servisný list • Servis karti**

