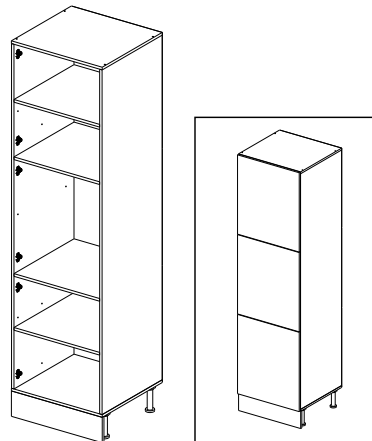


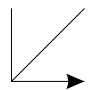
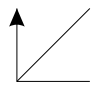
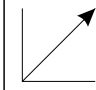
Пенал 60
(Kitchen cabinet 60)

Код ТН ВЭД ЕАЭС

9403 40 100 0
9403 90 300 0

отрезать
и приклеить



| | | |
|---|---|---|
|  |  |  |
| 600 | 2220 | 560 |

70П60Б/ 2727

Комплектовочная ведомость / Set package sheet

| Упак/ Package | Наименование | Description | Цвет детали/Décor | | Размер / Size, mm | Кол-во/ Quantity | № |
|-------------------|--------------|---------------------|-------------------|-------|----------------------|---------------------|---|
| Package case 1 | Фурнитура | Furniture/Cabinetry | - | - | - | 1 | - |
| | Бок | Side | Белый | White | 2038x560 | 2 | 1 |
| | Крышка | Top | Белый | White | 600x560 | 2 | 4 |
| | Цоколь | Socle | Белый | White | 152x600 | 1 | 6 |
| Package case 2 | Вязка | Connecting element | Белый | White | 566x560 | 2 | 3 |
| | Полка | Shelves | Белый | White | 566x560 | 2 | 5 |

2х или 3х

Продается отдельно/Sold separately

| Упак/ Package | Наименование | Description | Цвет детали/Décor | | Размер / Size, mm | Кол-во/ Quantity | № |
|---------------------------|---|--------------|-----------------------------|-------|----------------------|---------------------|---|
| Package door/ panel | Створка | Door | см упак/look at the package | | 686x596 | 1 | 2 |
| | ХДФ | Back element | Белый | White | 686x596 | 1 | 7 |
| | Ручка | Hadle | - | - | - | 1 | - |
| | Заглушка только для ЛЮКС, КАМЕЛИЯ/Cap only for Lux, Kameliya D35 mm | | | | | | 2 |

Фасад духовка

| Упак/ Package | Наименование | Description | Цвет детали/Décor | | Размер / Size, mm | Кол-во/ Quantity | № |
|------------------|--------------|-------------|-----------------------------|--|----------------------|---------------------|---|
| Package | Панель | Panel | см упак/look at the package | | 86x596 | 1 | 8 |

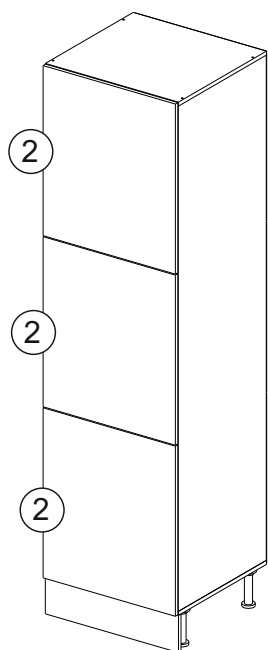
Фасад 2 ящика

| Упаковка/ Pack | Наименование | Description | Décor | | Размер/ Size, mm | | | Кол-во/ Quantity | № |
|--|--------------|--------------|-----------------------------|-------|------------------|---------|---------|---------------------|----|
| | | | | | 50 | 60 | 80 | | |
| Упак фасад/ Package door(panel) | Панель | Panel | см упак/look at the package | | 316x496 | 316x596 | 316x796 | 1 | 9 |
| | Панель | Panel | см упак/look at the package | | 366x496 | 366x596 | 366x796 | 1 | 10 |
| | ХДФ | Back element | Белый | White | 686x496 | 686x596 | - | 1 | 7 |
| | ХДФ | Back element | Белый | White | - | - | 343x796 | 2 | 7 |
| | Ручка | Hadle | - | - | - | - | - | 2 | - |

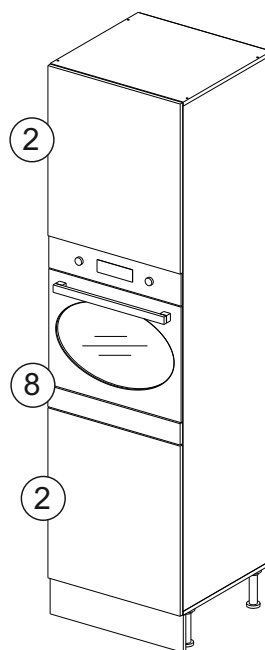
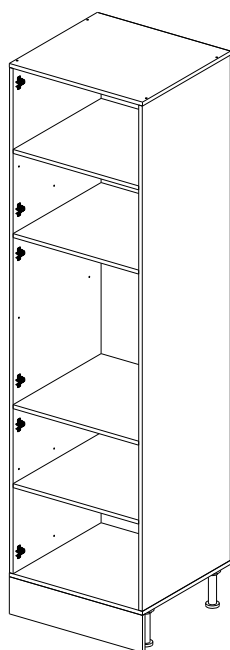
Фасад 3 ящика

| Упаковка/ Package | Наименование | Description | Цвет детали/Décor | | Размер / Size, mm | | | Кол-во/ Quantity | № |
|---------------------------------------|--------------|--------------|-----------------------------|-------|-------------------|---------|---------|---------------------|----|
| | | | | | 40 | 60 | 80 | | |
| Упак фасад/ Package door(panel) | Панель | Panel | см упак/look at the package | | 156x396 | 156x596 | 156x796 | 2 | 9 |
| | Панель | Panel | см упак/look at the package | | 366x396 | 366x596 | 366x796 | 1 | 10 |
| | ХДФ | Back element | Белый | White | 686x396 | 686x596 | - | 1 | 7 |
| | ХДФ | Back element | Белый | White | - | - | 343x796 | 2 | 7 |
| | Ручка | Hadle | - | - | - | - | - | 3 | - |

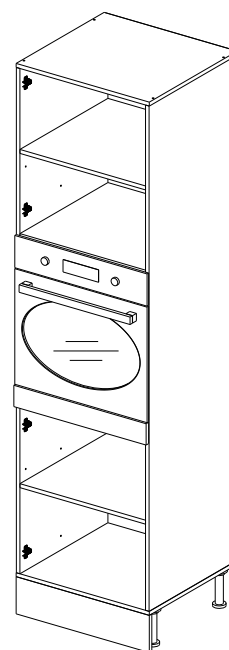
Варианты наполнения



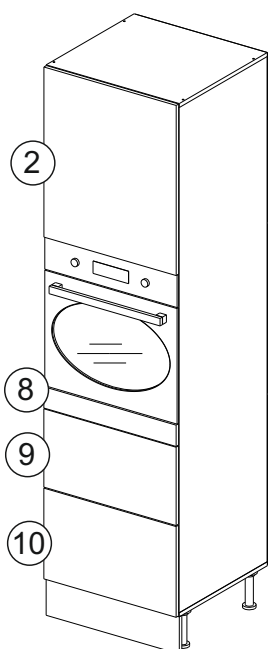
Фасад 60 (3 шт.)



Фасад 60 (2 шт.) + Фасад духовка

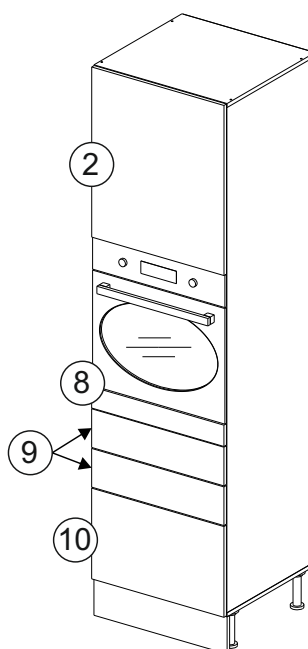
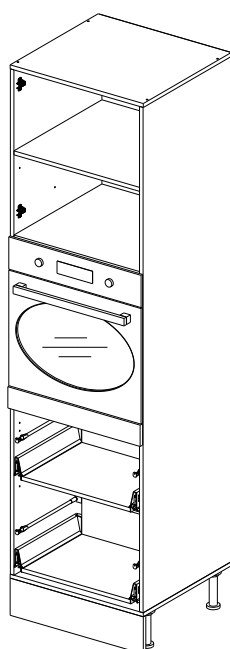


Порядок сборки ящиков В-Вох см инструкцию «Ящики/drawers В-Вох BOYARD»



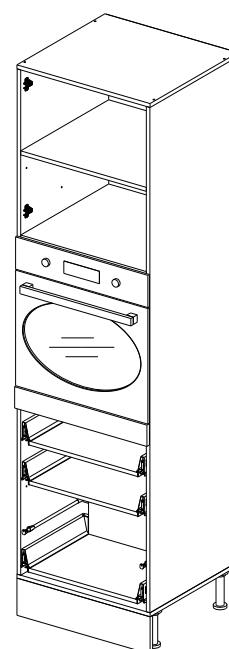
Фасад 60 + Фасад 2 ящика* 60 В-ВОХ
+ Фасад духовка

*ящики только В-Вох

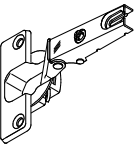
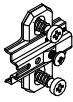
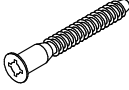
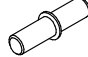
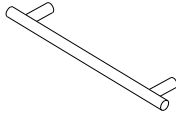
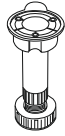
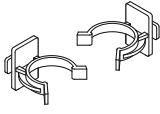


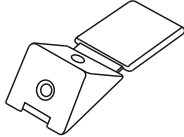
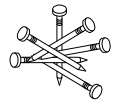


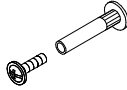


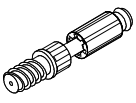

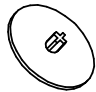


Фасад 60 + Фасад 3 ящика* 60 В-ВОХ
+ Фасад духовка

*ящики только В-Вох

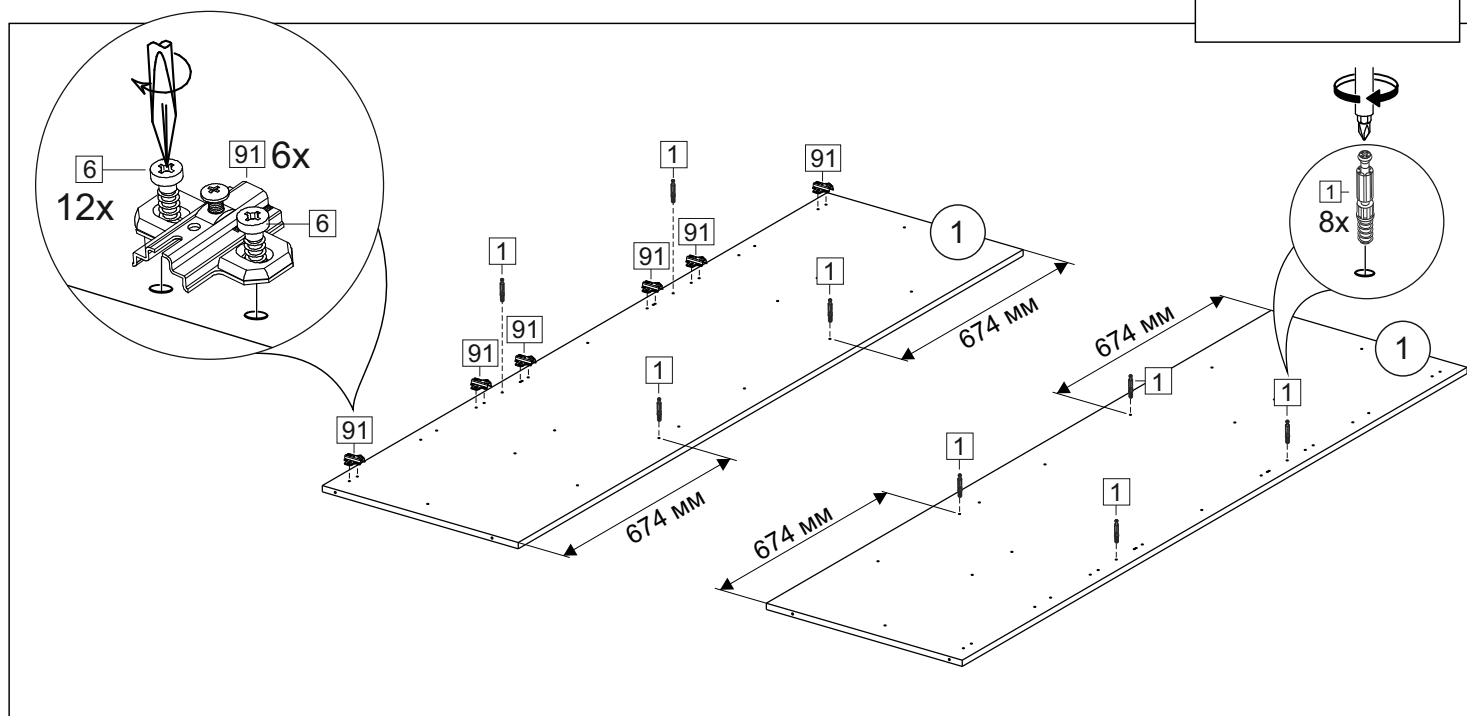
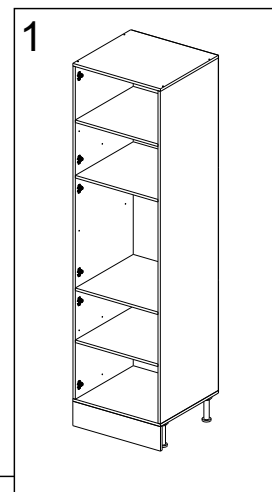


② - обозначение номера фасада в комплекточной ведомости.

| | | | | | | | | |
|--|---|--|--|---|---|---|----|----------|
| 91 | A | 5 | 7*50 | 39 | * | | 35 | H 150 mm |
|  | |  |  |  |  |  | | |
| 6 x | | | 8 x | 8 x | 3 x | 4 x | | |
| 34 | | 6 | 6,3*10,5 | 18 | 3,5*15 | 44 | 48 | 2*20 |
|  | |  |  |  |  | | | |
| 2 x | | 12 x | 36 x | 2 x | 40 x | | | |
| 72 | | 71 | | 9 | | 15 | 45 | |
|  | |  |  |  |  | | | |
| 4 x | | 18 x | 4 x | 1 x | 6 x | | | |
| 1 | | 2 | | 73 | | | | |
|  | |  |  | | | | | |
| 8 x | | 8 x | 8 x | | | | | |

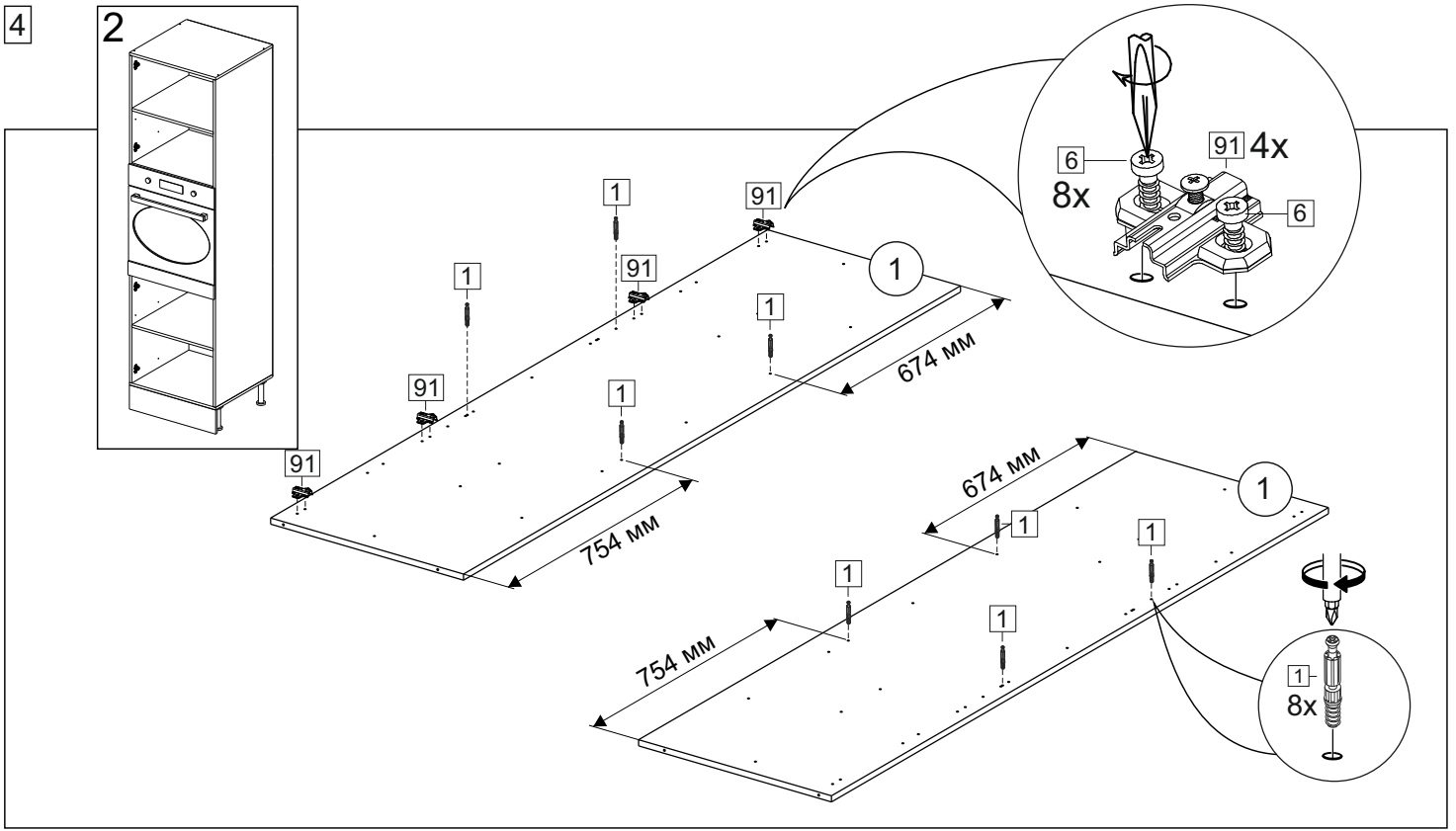
***Внимание!!! Attention!!! Cabinet Handles**

- Europe, Polonez, Loft, Lux - C36
- Princess, Kameliya - FS 186 096
- Vintage - СПА5
- Eva - K17

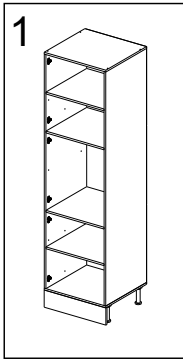


4

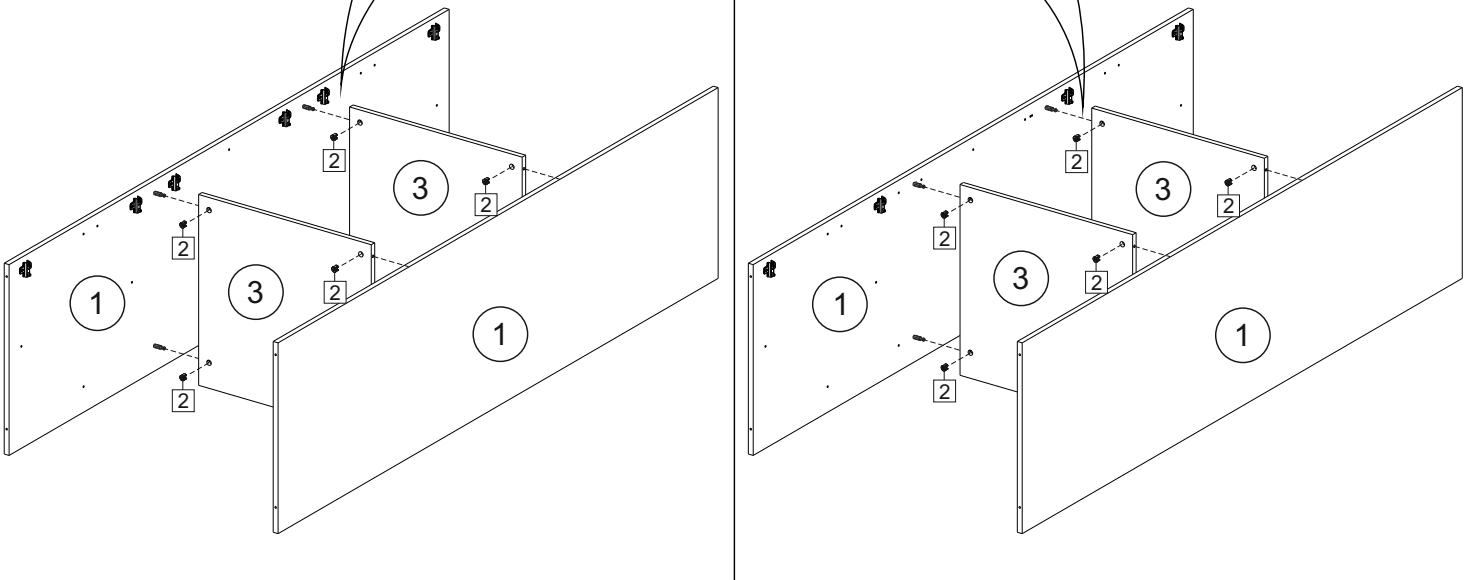
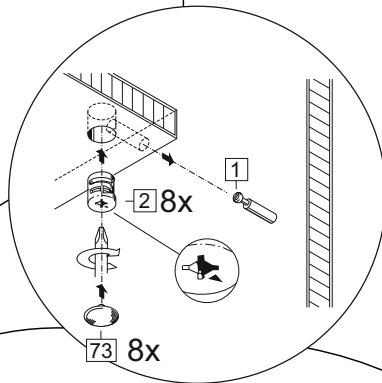
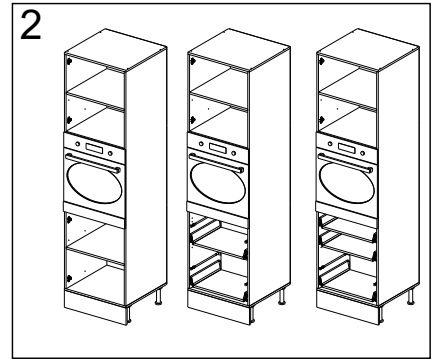
2

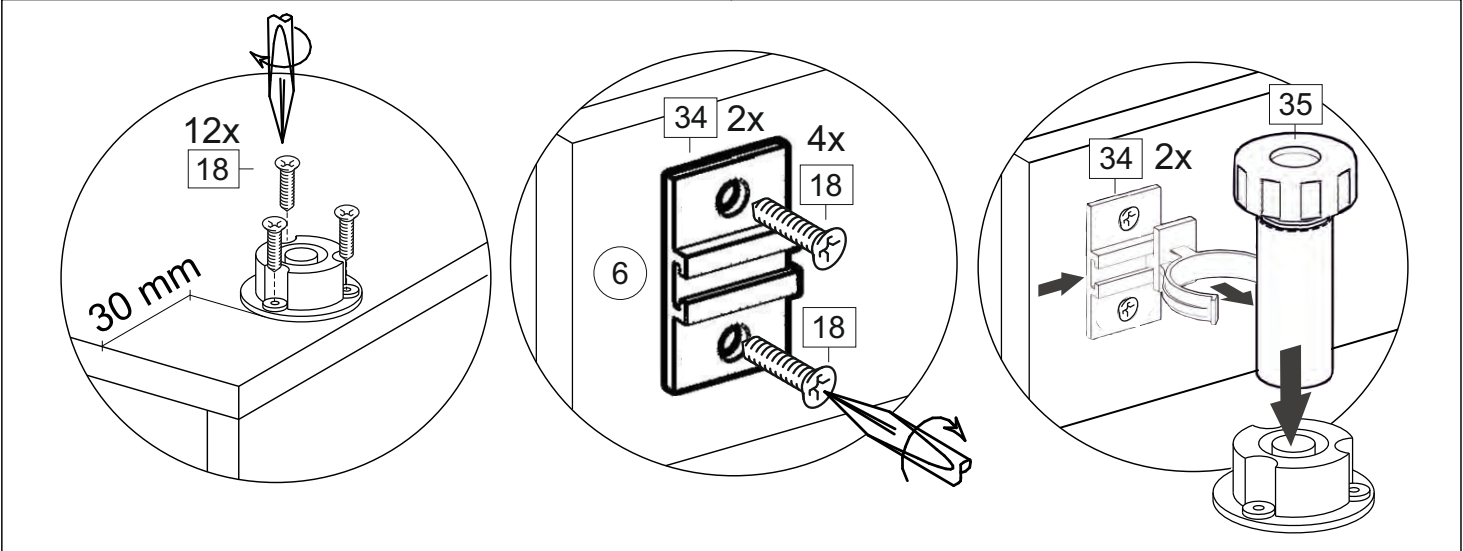
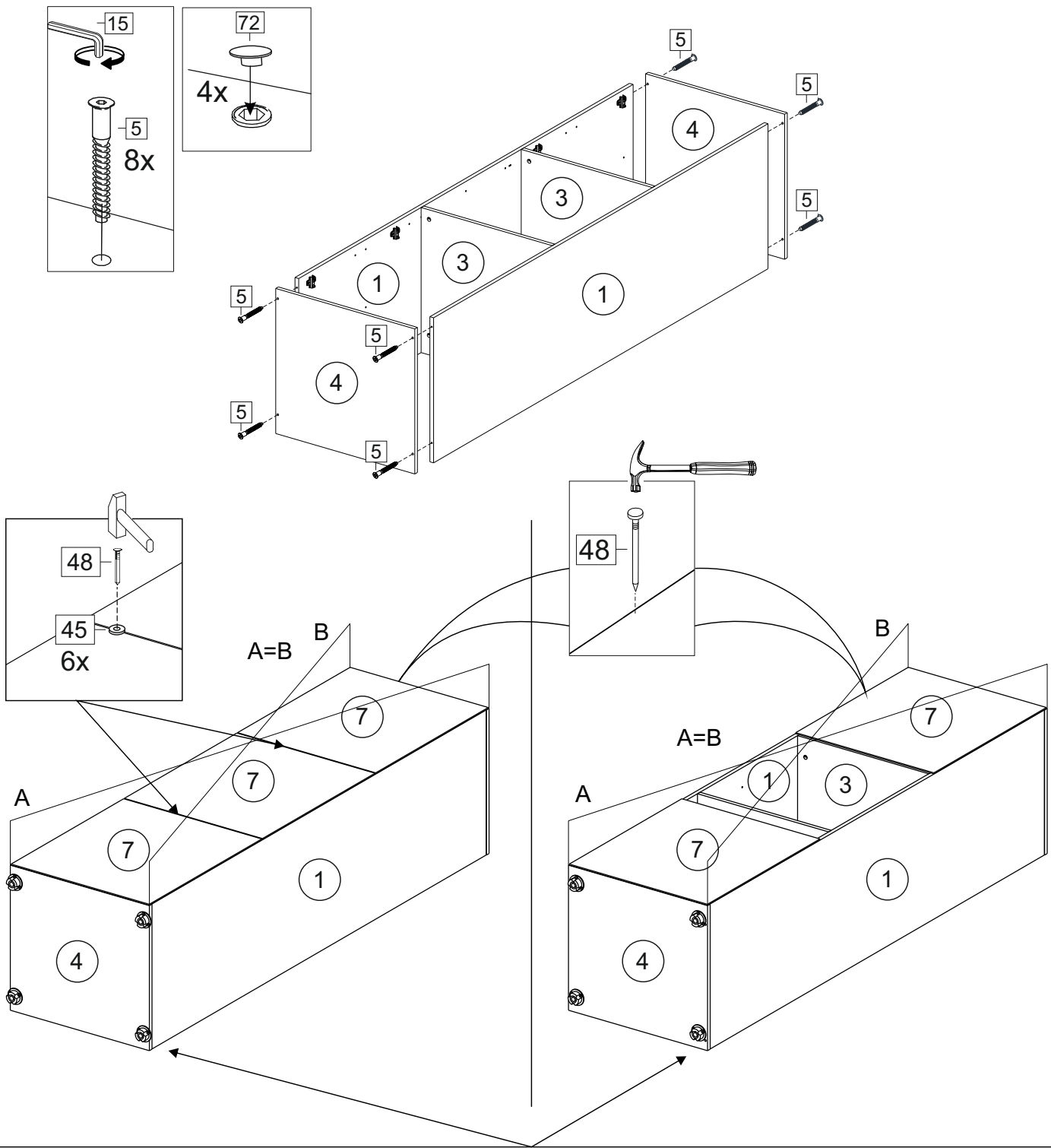


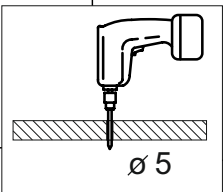
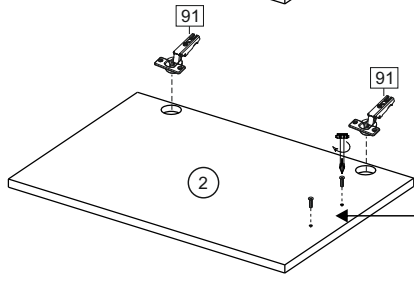
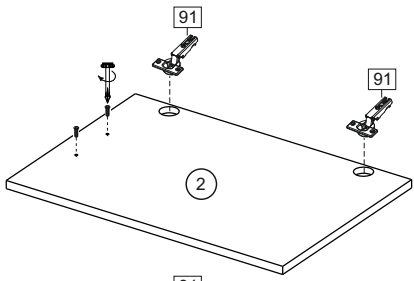
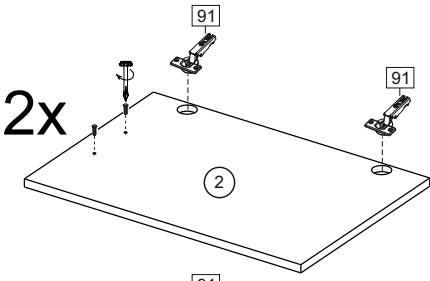
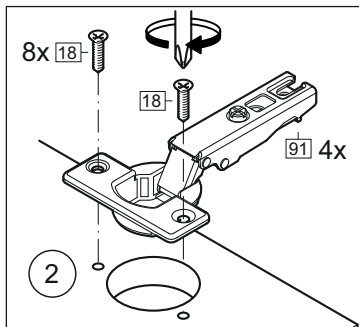
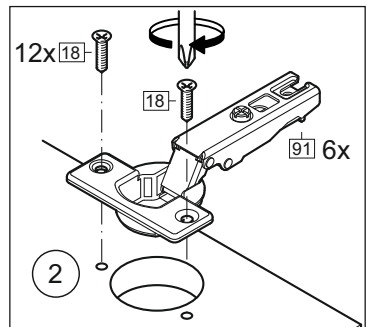
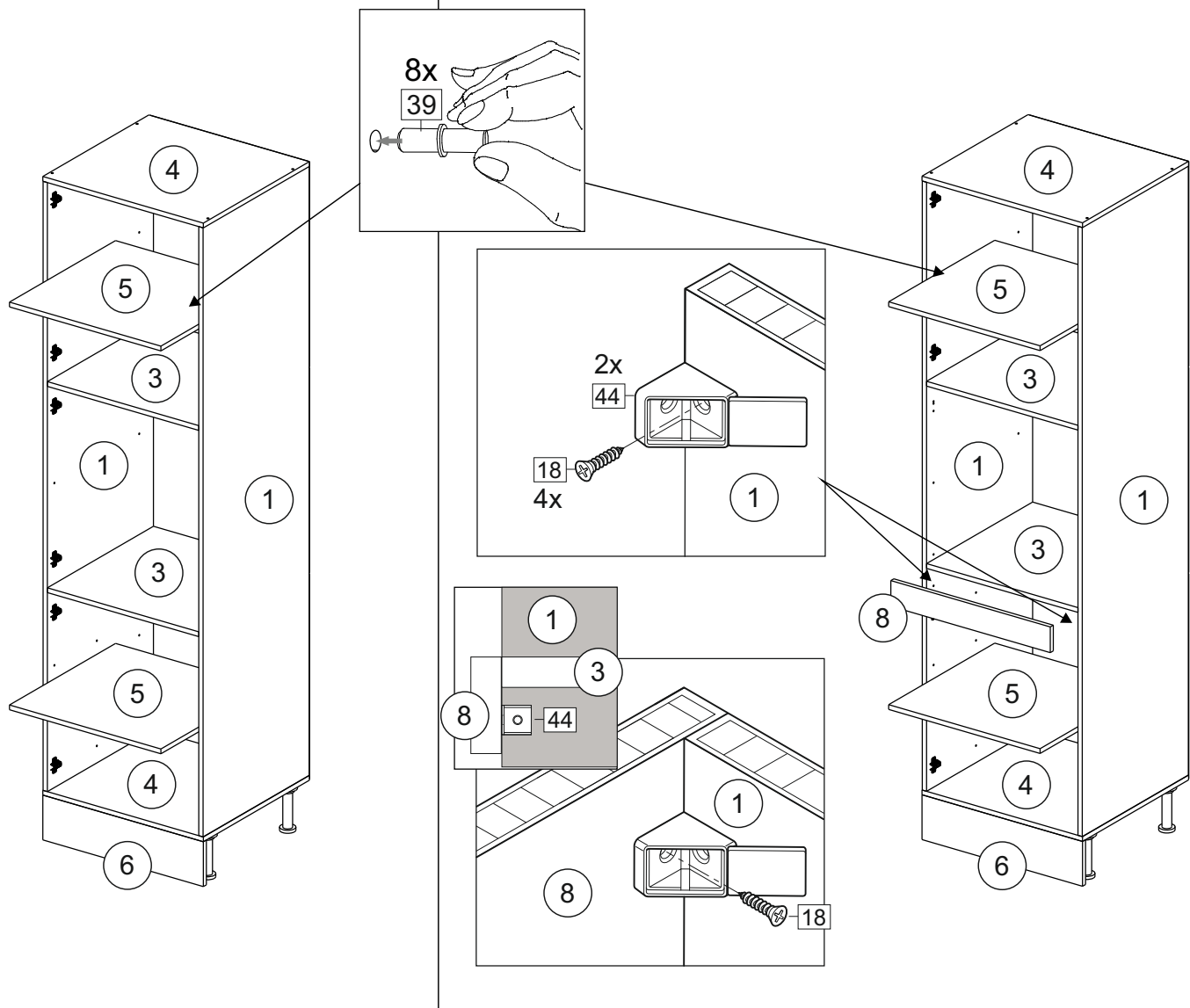
1

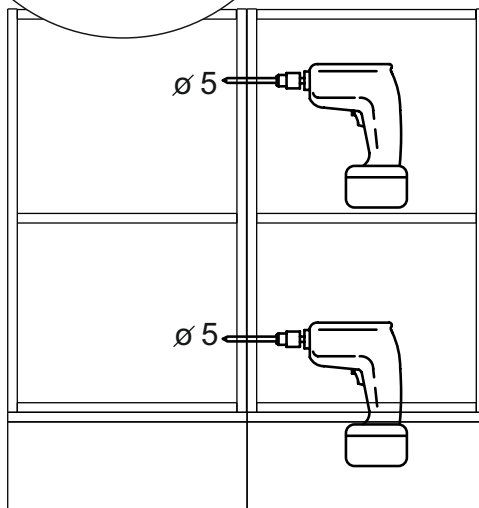
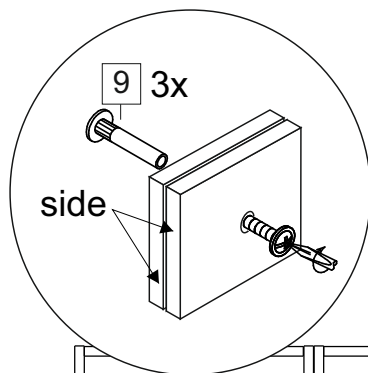
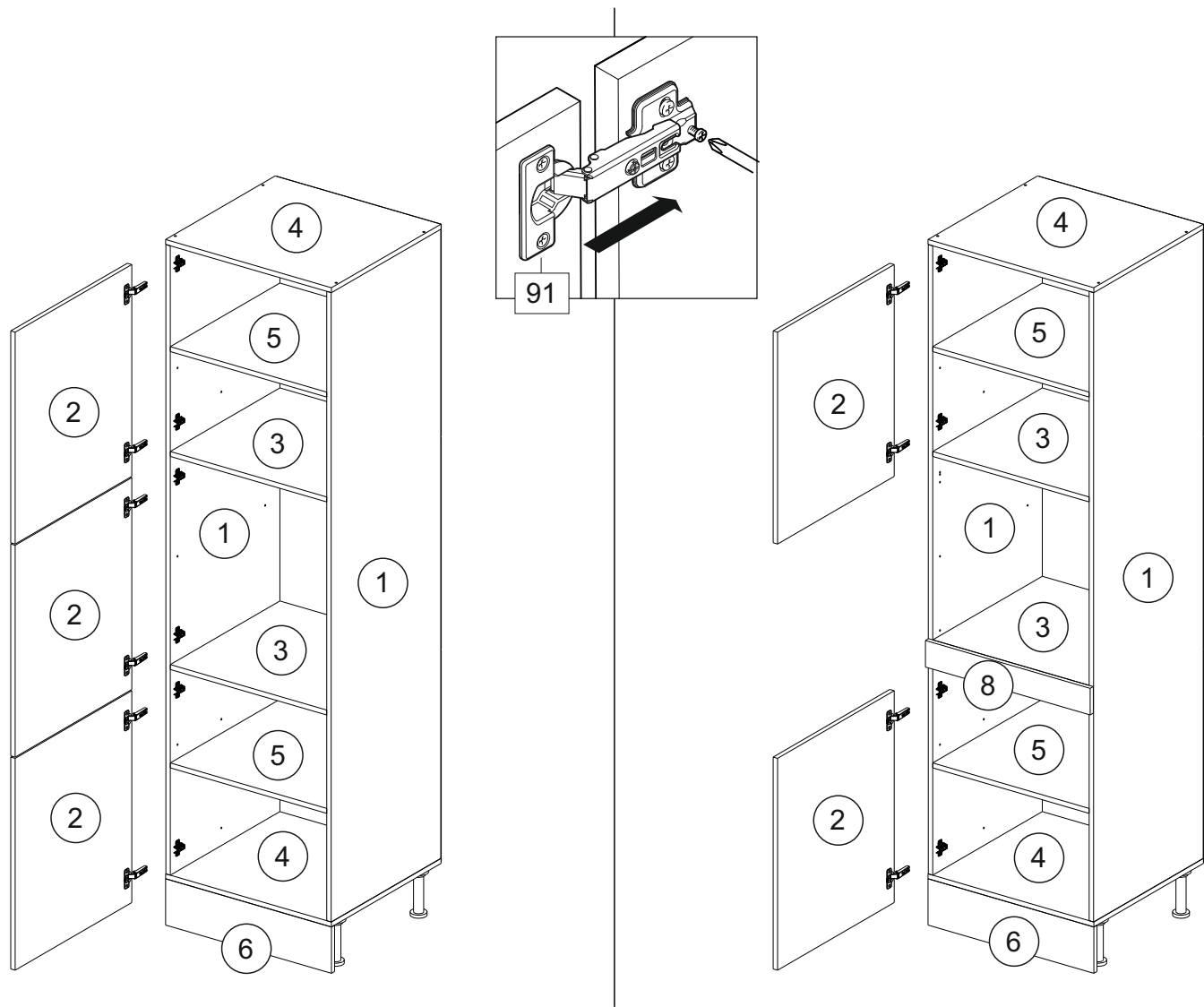


2









Порядок сборки ящиков В-BOX
смотри в отдельной инструкции
по сборке ящиков В-BOX

(PL) Instrukcja montażu

(CZ) Návod k montáži

(D) Montageanleitung

(GB) Assembly instruction

(F) Model d'emploi

(HU) Szerelési útmutató

(I) Istruzione di montaggio

(NL) Handleiding voor de montage

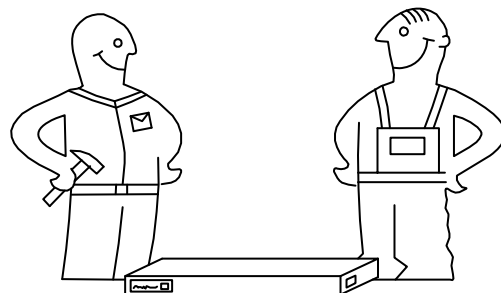
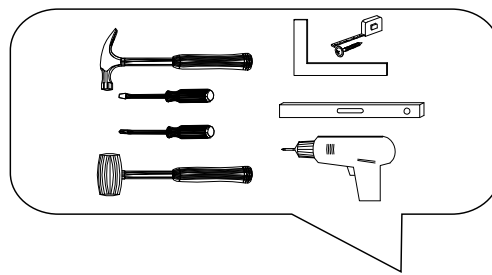


(RU) Инструкция по монтажу

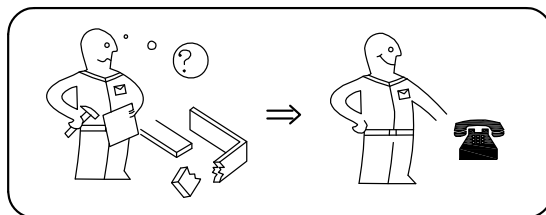
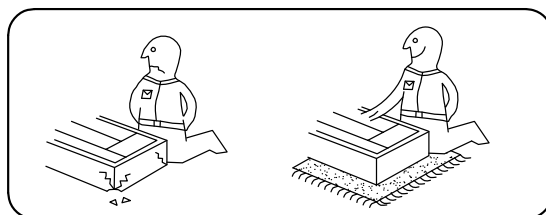
(RO) Instrucțiuni de montare

(SK) Návod k montáži

(TR) Montaj talimatı



| ⚠ Uwaga • Upozornění • Achtung • Attention • Caution • Figyelem • Attenzione • Opgelet • Внимание • Atenție • Upozornenie • Dikkat ⚠ | |
|--|---|
| PL | Czyszczenie należy wykonać wyłącznie za pomocą ściereczki lub lekko nawilżonego ręcznika. Nie stosować środków czyszczących do szorowania. |
| CZ | Čistění je nutné vykonávat výhradně pomocí utěrky nebo lehce navlhčeného ručníku. Nepoužívejte čisticí prostředky obsahující abrazivní částice. |
| D | Bitte nur mit einem Staubtuch oder leicht feuchtem Lappen reinigen. Keine scheuernden Putzmittel verwenden. |
| GB | Please only clean with a duster or a damp cloth. Do not use any abrasive cleaners. |
| F | Le nettoyage se fait uniquement à l'aide d'un torchon ou d'une serviette légèrement mouillée. |
| HU | A tisztítás kizárólag törölrőruha vagy enyhén nedvesített törölköző segítségével végezhető. Súroló hatású tisztítószerket nem szabad használni. |
| I | Pulire esclusivamente con un panno o un asciugamano umido. |
| NL | Reinig alleen met een stofdoek of een lichtjes vochtige doek. Gebruik geen schurende poetsmiddelen. |
| RU | Очищайте от пыли тряпкой или слегка влажной ветошью. Не допускается применение чистящих средств, не предназначенных для ухода за мебелью. |
| RO | Curățarea trebuie efectuată numai cu o cârpă sau cu un prosop ușor umezit. Nu utilizați agenți de curățare abrazivi. |
| SK | Čistení je nutné vykonávať výhradne pomocou utierky alebo ľahko zvlhnutým ručníkom. Nepoužívajte čistiace prostriedky obsahujúce abrazívni častice. |
| TR | Lütfen sadece bir toz beziyile veya hafif nemli yumuşak bir bezle siliniz. Aşındırıcı temizlik malzemeleri kullanmayınız. |



**Karta serwisowa • Servisní list • Service Karte • Service card • Carte de service • Szervizkártya
Scheda di servizio • Service kaart • Сервисная карта • Fisa service • Servisný list • Servis karti**

